



---

# HOSPITAL REGIONAL ALTA ESPECIALIDAD

---

I X T A P A L U C A

**DIRECCIÓN DE ADMINISTRACIÓN Y FINANZAS**

**SUBDIRECCIÓN DE RECURSOS MATERIALES**

**LICITACIÓN PÚBLICA INTERNACIONAL ABIERTA**

**(PRESENCIAL)**

**LA-012NBU999-I45-2013**

**RELATIVA A:**

**“ADQUISICIÓN DE MATERIALES Y SUMINISTROS PARA EL  
SISTEMA INTEGRAL DE TERAPIA DE FLUIDOS  
PARA LOS EJERCICIOS FISCALES 2014, 2015 Y 2016”**

<b>ÍNDICE</b>	<b>PÁG</b>
<b>GLOSARIO</b>	5
<b>I. DATOS GENERALES SOBRE LA LICITACIÓN</b>	7
I.1 NOMBRE DE LA ENTIDAD CONVOCANTE	7
I.2 MEDIO QUE SE UTILIZARÁ EN LA PRESENTE LICITACIÓN	7
I.3 NÚMERO DE IDENTIFICACIÓN DE LA CONVOCATORIA	7
I.4 EJERCICIO FISCAL QUE ABARCARÁ LA CONTRATACIÓN	7
I.5 IDIOMA	7
I.6 DISPONIBILIDAD PRESUPUESTARIA	7
I.7 DESCRIPCIÓN DE LOS BIENES	8
I.8 CARÁCTER DE LA LICITACIÓN	8
I.9 FINANCIAMIENTO	8
<b>II. OBJETO Y ALCANCE DE LA LICITACIÓN</b>	8
II.1 OBJETO DE LA COMPRA	8
II.2 ESPECIFICACIONES Y CARACTERÍSTICAS.	8
II.3 NORMAS APLICABLES	9
II.4 CADUCIDAD DE LOS BIENES	9
II.5 MUESTRAS	10
II.6 LUGAR Y CONDICIONES DE ENTREGA.	10
II.7 IDENTIFICACIÓN DE LOS EMPAQUES EN QUE DEBERÁN SER ENTREGADOS LOS BIENES	12
II.8 DEVOLUCIONES	12
II.9 LA ADMINISTRACIÓN DEL PEDIDO	13
II.10 MODELO DE PEDIDO	13
<b>III. FORMA Y TÉRMINOS DE LOS ACTOS DE PROCEDIMIENTO DE LA PRESENTE LICITACIÓN</b>	13
III.1 PUBLICACIÓN Y CALENDARIO DE EVENTOS DE CONVOCATORIA	13
III.2 ACTOS DE LA LICITACIÓN	13
III.3. FORMA DE OBTENCIÓN DE LA CONVOCATORIA A LA LICITACIÓN PÚBLICA	14
III.4. PARTICIPACIÓN DE ONG'S	14
III.5. MECANISMOS DE ENTREGA Y RECEPCIÓN DE PROPOSICIONES	14
III.6. RETIRO DE PROPOSICIONES	14
III.7. REQUISITOS PARA LA PRESENTACIÓN DE PROPOSICIONES CONJUNTAS	14
III.8. NÚMERO DE PROPOSICIONES A PRESENTAR	16
III.9. PRESENTACIÓN DE DOCUMENTACIÓN DISTINTA A PROPUESTAS TÉCNICAS Y ECONÓMICAS (LEGAL Y ADMINISTRATIVA)	16
III.10. REVISIÓN PRELIMINAR DE DOCUMENTACIÓN	16

III.11. ACREDITACIÓN DE EXISTENCIA LEGAL Y PERSONALIDAD JURÍDICA	16
III.12. RÚBRICA DE PROPOSICIONES RECIBIDAS	16
III.13. INDICACIONES RELATIVAS A LOS ACTOS DE: JUNTA DE ACLARACIÓN AL CONTENIDO DE LA CONVOCATORIA, ACTO DE PRESENTACIÓN Y APERTURA DE PROPOSICIONES, ACTO DE FALLO Y DE LA FIRMA DEL CONTRATO	16
III.14. ACTO DE PRESENTACIÓN Y APERTURA DE PROPOSICIONES	18
III.15. DEL FALLO	19
<b>IV. INDICACIONES PARA LA FIRMA DEL PEDIDO</b>	19
<b>VI.1 ACREDITACIÓN DE LOS LICITANTES QUE RESULTEN ADJUDICADOS</b>	20
IV.2 ACREDITACIÓN DEL CUMPLIMIENTO DE LAS OBLIGACIONES FISCALES DE LOS LICITANTES QUE RESULTEN CON ADJUDICACIÓN.	20
IV.3 DE LA INSCRIPCIÓN DEL LICITANTE QUE RESULTE CON ADJUDICACIÓN, EN EL REGISTRO ÚNICO DE PROVEEDORES Y CONTRATISTAS (RUPC)	21
IV.4 FORMALIZACIÓN DEL CONTRATO.	22
IV.5 GARANTÍAS.	23
IV.6 EJECUCIÓN DE LA FIANZA DE CUMPLIMIENTO DEL PEDIDO	24
IV.7 LIBERACIÓN DE LA GARANTÍA.	24
IV.8 PENA CONVENCIONAL.	25
IV.9 INCUMPLIMIENTO AL PEDIDO.	25
IV.10 RESCISIÓN DEL PEDIDO.	25
IV.11 TERMINACIÓN ANTICIPADA DEL PEDIDO.	26
IV.12 INFRACCIONES Y SANCIONES.	26
<b>V. REQUISITOS QUE LOS LICITANTES DEBEN CUMPLIR</b>	26
<b>VI. CRITERIOS GENERALES CONFORME A LOS CUALES SE EVALUARÁN LAS PROPOSICIONES Y SE ADJUDICARÁ EL PEDIDO RESPECTIVO.</b>	28
<b>VII. CRITERIOS ESPECÍFICOS PARA LA EVALUACIÓN DE LAS PROPOSICIONES TÉCNICAS.</b>	28
<b>VIII. CRITERIOS ESPECÍFICOS PARA LA EVALUACIÓN DE LAS PROPOSICIONES ECONÓMICAS.</b>	28
<b>IX. CRITERIOS PARA LA ADJUDICACIÓN DEL PEDIDO</b>	29
<b>X. DOCUMENTOS Y DATOS QUE DEBEN ENTREGAR LOS LICITANTES</b>	29
<b>XI. DOCUMENTACIÓN DISTINTA A LAS PROPOSICIONES TÉCNICAS Y ECONÓMICAS (LEGAL Y ADMINISTRATIVA)</b>	30
<b>XII. PROPUESTA TÉCNICA Y ECONÓMICA</b>	31
<b>XIII. INSTRUCCIONES PARA ELABORAR LAS PROPOSICIONES</b>	34
<b>XIV. MOTIVOS DE DESECHAMIENTO DE PROPOSICIONES</b>	35
<b>XV. INCONFORMIDADES</b>	36
<b>XVI. CONTROVERSIAS</b>	36
<b>XVII. SUSPENSIÓN TEMPORAL DE LA LICITACIÓN</b>	36
<b>XVIII. CANCELACIÓN DE LA LICITACIÓN Y/O CLAVES.</b>	37

<b>XIX.</b>	<b>DECLARACIÓN DESIERTA DE LA LICITACIÓN</b>	<b>37</b>
<b>XX.</b>	<b>DEVOLUCIÓN O DESTRUCCIÓN DE PROPUESTAS</b>	<b>38</b>
<b>XXI.</b>	<b>MODIFICACIONES QUE PODRÁN EFECTUARSE</b>	<b>38</b>
<b>XXII.</b>	<b>NO NEGOCIACIÓN DE CONDICIONES</b>	<b>38</b>
<b>XXIII.</b>	<b>SITUACIONES NO PREVISTAS EN ESTA CONVOCATORIA</b>	<b>39</b>
<b>XXIV.</b>	<b>TRANSPARENCIA Y COMBATE A LA CORRUPCIÓN</b>	<b>39</b>
<b>XXV.</b>	<b>CONDICIONES DE PAGO</b>	<b>39</b>
<b>XXVI.</b>	<b>IMPUESTOS Y DERECHOS</b>	<b>41</b>
<b>XXVII.</b>	<b>PATENTES Y MARCAS</b>	<b>41</b>
<b>XXVIII.</b>	<b>FALLAS, DEFICIENCIAS Y CALIDAD INFERIOR</b>	<b>41</b>
<b>XXIX.</b>	<b>REALCIÓN DE FORMATOS PARA FACILITAR Y AGILIZAR LA PRESENTACIÓN Y RECEPCIÓN DE LAS PROPUESTAS</b>	<b>41</b>

## GLOSARIO

<b>ADMINISTRADOR DEL PEDIDO:</b>	<b>EL CENTRO INTEGRAL DE SERVICIOS FARMACÉUTICOS CONJUNTAMENTE CON LA DIRECCIÓN MÉDICA</b> SERÁN QUIENES VIGILARÁN EL CUMPLIMIENTO DEL PEDIDO.
<b>ÁREA CONTRATANTE:</b>	<b>DIRECCIÓN DE ADMINISTRACIÓN Y FINANZAS, A TRAVÉS DE LA SUBDIRECCIÓN DE RECURSOS MATERIALES,</b> FACULTADA EN LA CONVOCANTE PARA REALIZAR PROCEDIMIENTOS DE CONTRATACIÓN A EFECTO DE ADQUIRIR O ARRENDAR BIENES O CONTRATAR SERVICIOS QUE REQUIERA LA CONVOCANTE.
<b>ÁREA REQUIRENTE :</b>	<b>DIRECCIÓN MÉDICA,</b> QUIEN SOLICITA FORMALMENTE LA CONTRATACIÓN DE LOS BIENES.
<b>ÁREA TÉCNICA:</b>	<b>LA DIRECCIÓN MÉDICA Y EL CENTRO INTEGRAL DE SERVICIOS FARMACÉUTICOS,</b> QUIENES ELABORARÁN LAS ESPECIFICACIONES TÉCNICAS QUE SE INCLUYEN EN EL PROCEDIMIENTO DE CONTRATACIÓN, EVALUARÁN LA PROPUESTA TÉCNICA Y SERÁN RESPONSABLES DE RESPONDER EN LA JUNTA DE ACLARACIONES, LAS PREGUNTAS QUE SOBRE ESTOS ASPECTOS REALICEN LOS LICITANTES.
<b>BIENES:</b>	LOS QUE SE SOLICITAN CON MOTIVO DE LA PRESENTE LICITACIÓN Y SE ESPECIFICAN EN EL <b>ANEXO 1 "ANEXO TÉCNICO"</b> DE LA PRESENTE CONVOCATORIA.
<b>CLAVE:</b>	LA DESCRIPCIÓN Y CLASIFICACIÓN ESPECÍFICA DE CADA UNO DE LOS BIENES QUE SE DESCRIBEN EN ESTA CONVOCATORIA, DE ACUERDO AL CUADRO BÁSICO Y CATÁLOGO RESPECTIVO.
<b>COMPRANET:</b>	SISTEMA ELECTRÓNICO DE INFORMACIÓN PÚBLICO GUBERNAMENTAL SOBRE ADQUISICIONES, ARRENDAMIENTOS, BIENES, OBRAS PÚBLICAS Y SERVICIOS RELACIONADOS CON LAS MISMAS.
<b>CONVOCATORIA:</b>	DOCUMENTO QUE CONTIENE LOS CONCEPTOS Y CRITERIOS QUE REGIRÁN Y SERÁN APLICADOS PARA LA ADQUISICIÓN DE LOS BIENES OBJETO DE ESTA LICITACIÓN.
<b>CONVOCANTE:</b>	EL HOSPITAL REGIONAL DE ALTA ESPECIALIDAD DE IXTAPALUCA, A TRAVÉS DE LA DIRECCIÓN DE ADMINISTRACIÓN Y FINANZAS POR CONDUCTO DE LA SUBDIRECCIÓN DE RECURSOS MATERIALES.
<b>HRAEI</b>	EL HOSPITAL REGIONAL DE ALTA ESPECIALIDAD DE IXTAPALUCA.
<b>LEY:</b>	LEY DE ADQUISICIONES, ARRENDAMIENTOS Y SERVICIOS DEL SECTOR PÚBLICO.
<b>LICITACIÓN:</b>	PROCEDIMIENTO ADMINISTRATIVO PARA LA ADQUISICIÓN, ARRENDAMIENTOS, BIENES O CONTRATACIÓN DE SERVICIOS.
<b>LICITANTE:</b>	PERSONA FÍSICA O MORAL QUE PARTICIPE EN ESTE PROCESO DE

LICITACIÓN.

- MIPYMES:** LAS MICRO, PEQUEÑAS Y MEDIANAS EMPRESAS DE NACIONALIDAD MEXICANA A QUE HACE REFERENCIA LA LEY PARA EL DESARROLLO DE LA COMPETITIVIDAD DE LA MICRO, PEQUEÑA Y MEDIANA EMPRESA.
- PARTIDA O CONCEPTO:** LA DIVISIÓN O DESGLOSE DE LOS BIENES A CONTRATAR, CONTENIDOS EN UN PROCEDIMIENTO DE CONTRATACIÓN O EN UN PEDIDO, PARA DIFERENCIARLOS UNOS DE OTROS, CLASIFICARLOS O AGRUPARLOS.
- PEDIDO:** EL DOCUMENTO QUE ESTABLECE LOS DERECHOS Y OBLIGACIONES ENTRE LA CONVOCANTE Y EL LICITANTE ADJUDICADO.
- PROPUESTAS:** LA OFERTA TÉCNICA Y ECONÓMICA.
- PROVEEDOR:** LA PERSONA CON LA QUE SE CELEBREN LOS CONTRATOS O PEDIDOS DE ADQUISICIONES, ARRENDAMIENTOS O SERVICIOS.
- REGLAMENTO:** REGLAMENTO DE LA LEY DE ADQUISICIONES, ARRENDAMIENTOS Y SERVICIOS DEL SECTOR PÚBLICO.
- SFP:** SECRETARÍA DE LA FUNCIÓN PÚBLICA.
- SOBRE CERRADO:** CUALQUIER MEDIO QUE CONTENGA LA PROPUESTA DEL LICITANTE, CUYO CONTENIDO SÓLO PUEDE SER CONOCIDO EN EL ACTO DE PRESENTACIÓN Y APERTURA DE PROPUESTAS EN TÉRMINOS DE LA LEY.

EL HOSPITAL REGIONAL DE ALTA ESPECIALIDAD DE IXTAPALUCA, EN ADELANTE (LA CONVOCANTE), A TRAVÉS DE LA DIRECCIÓN DE ADMINISTRACIÓN Y FINANZAS POR CONDUCTO DE LA SUBDIRECCIÓN DE RECURSOS MATERIALES, EN CUMPLIMIENTO CON LO DISPUESTO EN LOS ARTÍCULOS 134 DE LA CONSTITUCIÓN POLÍTICA DE LOS ESTADOS UNIDOS MEXICANOS, 14, 25, 26, FRACCIÓN I; 26 BIS, FRACCIÓN I, 28, FRACCIÓN III Y 47 DE LA LEY DE ADQUISICIONES, ARRENDAMIENTOS Y SERVICIOS DEL SECTOR PÚBLICO; 29 FRACCIÓN IX, 39, FRACCIÓN I, INCISO D) Y FRACCIÓN II, INCISO (F) Y 85 DE SU REGLAMENTO; 50 DE LA LEY FEDERAL DE PRESUPUESTO Y RESPONSABILIDAD HACENDARIA Y 148 DE SU REGLAMENTO, UBICADA EN CARRETERA FEDERAL, MÉXICO PUEBLA KM 34.5, PUEBLO DE ZOQUIAPAN, MUNICIPIO DE IXTAPALUCA, C.P. 56530, ESTADO DE MÉXICO. TEL.:5972 9800 EXT. 1133, LLEVARÁ A CABO LA LICITACIÓN PÚBLICA INTERNACIONAL ABIERTA N° LA-012NBU999-I45-2013, PRESENCIAL, MEDIANTE LA PARTICIPACIÓN DE CUALQUIER INTERESADO, EN LA QUE PUEDEN PARTICIPAR LICITANTES ORIGINARIOS DE MÉXICO Y DE CUALQUIER OTRO PAÍS Y LOS BIENES QUE SE OFERTEN SEAN NACIONALES O EXTRANJEROS, RELATIVA A LA ADQUISICIÓN DE MATERIALES Y SUMINISTROS PARA EL SISTEMA INTEGRAL DE TERAPIA DE FLUIDOS PARA LOS EJERCICIOS FISCALES 2014, 2015 Y 2016, CONFORME LAS SIGUIENTES BASES:

**DATOS GENERALES SOBRE LA LICITACIÓN.**

- I.1. **NOMBRE DE LA ENTIDAD CONVOCANTE:** "HOSPITAL REGIONAL DE ALTA ESPECIALIDAD DE IXTAPALUCA", POR CONDUCTO DE LA DIRECCIÓN DE ADMINISTRACIÓN Y FINANZAS, A TRAVÉS DE LA SUBDIRECCIÓN DE RECURSOS MATERIALES, CON DOMICILIO EN CARRETERA FEDERAL MÉXICO PUEBLA KM 34.5, COLONIA ZOQUIAPAN, IXTAPALUCA, ESTADO DE MÉXICO, C.P. 56530; TEL. 5972 9800 EXT. 1112; CORREO ELECTRÓNICO [JAALCARAZ@HRAEI.GOB.MX](mailto:JAALCARAZ@HRAEI.GOB.MX) Y [HCAMPO@HRAEI.GOB.MX](mailto:HCAMPO@HRAEI.GOB.MX).
- I.2. **MEDIO QUE SE UTILIZARÁ EN LA PRESENTE LICITACIÓN:** ÚNICAMENTE SE UTILIZARÁ EL MEDIO PRESENCIAL, ASIMISMO, NO RESULTA APLICABLE EL ENVÍO DE PROPUESTAS A TRAVÉS DE SERVICIO POSTAL O MENSAJERÍA.
- I.3. **NÚMERO DE IDENTIFICACIÓN DE LA CONVOCATORIA:** N° LA-012NBU999-I45-2013
- I.4. **EJERCICIO FISCAL QUE ABARCARÁ LA CONTRATACIÓN:** 2014, 2015 Y 2016.
- I.5. **IDIOMA:** TODOS Y CADA UNO DE LOS DOCUMENTOS, QUE INTEGRARÁN LAS PROPUESTAS DEL SERVICIO OFERTADO, DEBERÁN ESTAR EN EL IDIOMA ESPAÑOL O EN EL IDIOMA DE ORIGEN, ACOMPAÑADOS DE UNA TRADUCCIÓN SIMPLE AL ESPAÑOL.
- I.6. **DISPONIBILIDAD PRESUPUESTARIA:** LA ADQUISICIÓN DE LOS BIENES QUE SE CONVOCAN, CUENTAN CON LA AUTORIZACIÓN PRESUPUESTARIA CORRESPONDIENTE EMITIDA POR LA SECRETARÍA DE HACIENDA Y CRÉDITO PÚBLICO, MEDIANTE EL MÓDULO DE ADMINISTRACIÓN DE CONTRATOS PLURIANUALES, CON NÚMEROS DE FOLIO 2014-12-NBU-548 Y 2014-12-NBU-549 EN LA PARTIDA PRESUPUESTAL: **25301 "MEDICINAS Y PRODUCTOS FARMACÉUTICOS" Y 25401 "MATERIALES, ACCESORIOS Y SUMINISTROS MÉDICOS"**.

25301 MEDICINAS Y PRODUCTOS FARMACÉUTICOS	EJERCICIO FISCAL 2014		EJERCICIO FISCAL 2015		EJERCICIO FISCAL 2016	
	MONTO MÍNIMO	MONTO MÁXIMO	MONTO MÍNIMO	MONTO MÁXIMO	MONTO MÍNIMO	MONTO MÁXIMO
	\$8,177,229.81	\$20,443,074.53	\$9,812,675.77	\$24,531,689.43	\$11,775,210.93	\$29,438,027.32
25401 MEDICINAS Y PRODUCTOS FARMACÉUTICOS	EJERCICIO FISCAL 2014		EJERCICIO FISCAL 2015		EJERCICIO FISCAL 2016	
	MONTO MÍNIMO	MONTO MÁXIMO	MONTO MÍNIMO	MONTO MÁXIMO	MONTO MÍNIMO	MONTO MÁXIMO
	\$1,732,561.07	\$4,331,402.68	\$1,732,561.07	\$4,331,402.68	\$1,732,561.07	\$4,331,402.68

TOTAL TERAPIA DE FLUIDOS	EJERCICIO FISCAL 2014		EJERCICIO FISCAL 2015		EJERCICIO FISCAL 2016	
	MONTO MÍNIMO	MONTO MÁXIMO	MONTO MÍNIMO	MONTO MÁXIMO	MONTO MÍNIMO	MONTO MÁXIMO
	\$9,909,790.88	\$24,774,477.20	\$11,545,236.84	\$28,863,092.11	\$13,507,772.00	\$33,769,429.99

LA AUTORIZACIÓN DEL PRESUPUESTO PARA CADA EJERCICIO FISCAL, ESTARÁ SUJETA A LA APROBACIÓN QUE SE DEBE POR LA CÁMARA DE DIPUTADOS DEL H. CONGRESO DE LA UNIÓN EN EL PRESUPUESTO DE EGRESOS DE LA FEDERACIÓN PARA EL EJERCICIO FISCAL QUE CORRESPONDA, POR LO QUE SUS EFECTOS ESTARÁN CONDICIONADOS A LA EXISTENCIA DE LOS RECURSOS PRESUPUESTARIOS RESPECTIVOS, SIN QUE LA NO REALIZACIÓN DE LA REFERIDA CONDICIÓN ORIGINE RESPONSABILIDAD ALGUNA PARA LAS PARTES.

- I.7. DESCRIPCIÓN DE LOS BIENES:** LA ADQUISICIÓN DE MATERIALES Y SUMINISTROS PARA EL SISTEMA INTEGRAL DE TERAPIA DE FLUIDOS PARA LOS EJERCICIOS FISCALES 2014, 2015 Y 2016, CONFORME A LO ESTABLECIDO EN EL **ANEXO 1. "ANEXO TÉCNICO"**.
- I.8. CARÁCTER DE LA LICITACIÓN:** LA PRESENTE LICITACIÓN ES DE CARÁCTER INTERNACIONAL ABIERTA Y PODRÁN PARTICIPAR PERSONAS FÍSICAS Y/O MORALES DE NACIONALIDAD MEXICANA Y/O EXTRANJEROS, CONFORME A LAS REGLAS, APEGÁNDOSE A LAS CONDICIONES Y ESPECIFICACIONES CONTENIDAS EN ESTA CONVOCATORIA.

**EN LA PRESENTE CONVOCATORIA SE ESTABLECE QUE DERIVADO DE LA INVESTIGACIÓN DE MERCADO, DE CONFORMIDAD CON LA FRACCIÓN VI DEL ARTÍCULO 29 DEL REGLAMENTO DE LA LEY SE ELIGIÓ EL PRESENTE PROCEDIMIENTO DE CONTRATACIÓN.**

- I.9. FINANCIAMIENTO:** EL PRESENTE PROCEDIMIENTO NO SE SUJETARÁ A CONTRATACIONES FINANCIADAS CON FONDOS PROVENIENTES DE CRÉDITOS EXTERNOS OTORGADOS AL GOBIERNO FEDERAL O CON SU GARANTÍA POR ORGANISMOS FINANCIEROS REGIONALES O MULTILATERALES.

## II. OBJETO Y ALCANCE DE LA LICITACIÓN.

- II.1. OBJETO DE LA COMPRA:** "LA ADQUISICIÓN DE MATERIALES Y SUMINISTROS PARA EL SISTEMA INTEGRAL DE TERAPIA DE FLUIDOS PARA LOS EJERCICIOS FISCALES 2014, 2015 Y 2016". LA DESCRIPCIÓN Y CARACTERÍSTICAS POR CONTRATAR EN ESTA LICITACIÓN, SE PRESENTAN EN EL **ANEXO 1 (ANEXO TÉCNICO)** DE ESTA CONVOCATORIA, ESTABLECIENDO QUE LA CONTRATACIÓN DEL MISMO SE FORMALIZARÁ A TRAVÉS UN PEDIDO.

LOS BIENES, CUYAS CARACTERÍSTICAS, ESPECIFICACIONES, UNIDAD DE MEDIDA Y CANTIDADES, SE SEÑALAN EN ESTA CONVOCATORIA Y DEBERÁN CORRESPONDER A LAS CLAVES INCLUIDAS EN LOS **CUADROS BÁSICOS Y CATÁLOGOS DEL SECTOR SALUD E INSTITUCIONAL** RESPECTIVOS.

LA VIGENCIA DEL PEDIDO ABRACARÁ LOS EJERCICIOS FISCALES 2014, 2015 Y 2016.

PARA LA PRESENTACIÓN DE SUS PROPOSICIONES, LOS LICITANTES DEBERÁN SUJETARSE Estrictamente A LOS REQUISITOS Y ESPECIFICACIONES PREVISTOS EN ESTA CONVOCATORIA Y LOS QUE SE DERIVEN DE LA(S) JUNTA(S) DE ACLARACIONES A LA CONVOCATORIA DE ESTA LICITACIÓN.

- II.2. ESPECIFICACIONES Y CARACTERÍSTICAS TÉCNICAS.** LA CONVOCANTE LLEVARÁ A CABO LA ADQUISICIÓN DE MATERIALES Y SUMINISTROS PARA EL SISTEMA INTEGRAL DE TERAPIA DE FLUIDOS PARA LOS EJERCICIOS FISCALES 2014, 2015 Y 2016 Y ESTARÁN AGRUPADAS EN UNA SOLA PARTIDA. LA CUAL SE ADJUDICARÁ AL 100% DE ÉSTAS A UN SOLO LICITANTE. POR LO



QUE LOS LICITANTES PARTICIPANTES DEBERÁN DE OFERTAR EL 100% DE LAS CLAVES QUE LA INTEGRAN YA QUE DE NO HACERLO SERÁ MOTIVO DE DESCALIFICACIÓN.

**EL (LOS LICITANTES PARTICIPANTES DEBERÁN CONSIDERAR QUE LOS BIENES RELACIONADOS EN EL ANEXO 1 (ANEXO TÉCNICO), SON DE CARÁCTER ENUNCIATIVO Y NO LIMITATIVOS Y QUE EN CASO DE REQUERIR ALGÚN OTRO BIEN QUE NO SE ENCUENTRE SEÑALADO ESTARÁ OBLIGADO A SUMINISTRARLO PREVIA AUTORIZACIÓN DEL ADMINISTRADOR DEL PEDIDO Y EL COSTO UNITARIO QUE RESULTE DE ÉSTE NO PODRÁ SER SUPERIOR A LA MEDIANA QUE RESULTE DE LA INVESTIGACIÓN DE MERCADO QUE REALICE LA CONVOCANTE.**

LOS LICITANTES DEBERAN CONTAR CON POR LO MENOS UN CONVENIO CON UNA FARMACIA QUE SE ENCUENTRE DENTRO DE UN PERIMETRO NO MAYOR A 50 KM DE LA CONVOCANTE, A EFECTO DE QUE PUEDAN SURTIR LOS MEDICAMENTOS DE FORMA URGENTE.

DEBERÁN CONTAR CON UN SISTEMA INFORMÁTICO QUE SE PUEDA INTERFASAR CON EL SISTEMA DE LA CONVOCANTE O CONTAR CON UN LINK O PÁGINA DE INTERNET A EFECTO DE QUE POR MEDIO DEL SISTEMA SE PUEDAN REALIZAR LAS ORDENES DE SUMINISTRO RESPECTIVAS.

- II.3. NORMAS APLICABLES:** LAS CLAVES CONVOCADAS EN ESTA LICITACIÓN PÚBLICA Y PARA LAS CUALES LOS LICITANTES PRESENTEN PROPOSICIONES, DEBERÁN APEGARSE A LAS ESPECIFICACIONES Y PRESENTACIONES ESTIPULADAS EN LOS CUADROS BÁSICOS Y CATÁLOGOS CORRESPONDIENTES, EMITIDOS POR EL CONSEJO DE SALUBRIDAD GENERAL, QUE COORDINA LA SECRETARÍA DE SALUD, ASÍ COMO EL CATÁLOGO INSTITUCIONAL DE INSUMOS PARA LA SALUD DE LA CONVOCANTE, ADEMÁS DE QUE DEBERÁN APEGARSE A LA AUTORIZACIÓN QUE DICHA SECRETARÍA HA OTORGADO A TRAVÉS DEL REGISTRO SANITARIO RESPECTIVO.

LOS BIENES QUE REQUIERE LA CONVOCANTE DEBERÁN CUMPLIR CON LOS REQUISITOS ESTABLECIDOS EN LA LEGISLACIÓN SANITARIA, LAS NORMAS OFICIALES MEXICANAS, Y/O CON LAS NORMAS INTERNACIONALES RESPECTIVAS, DE CONFORMIDAD CON LO DISPUESTO POR LOS ARTÍCULOS 53 Y 55 DE LA LEY FEDERAL SOBRE METROLOGÍA Y NORMALIZACIÓN Y EL ARTÍCULO 31 DEL REGLAMENTO; ADEMÁS DE LAS SIGUIENTES NORMAS:

1. **NOM.-072-SSA1-2012, ETIQUETADO DE MEDICAMENTOS Y DE REMEDIOS HERBOLARIOS.**
2. **NOM 073-SSA1-2005, ESTABILIDAD, DE FARMACOS Y MEDICAMENTOS (MODIFICA A LA NOM-073-SSA1-1993, ESTABILIDAD DE MEDICAMENTOS, PUBLICADA EL 3 DE AGOSTO DE 1996).**
3. **NOM-137-SSA1-2008, ETIQUETADO DE DISPOSITIVOS MÉDICOS.**

LOS ENVASES PRIMARIOS Y SECUNDARIOS, DEBERÁN IDENTIFICARSE DE ACUERDO A LO ESTABLECIDO EN LA LEY GENERAL DE SALUD Y SU REGLAMENTO, CONFORME A LOS MARBETES AUTORIZADOS POR LA COMISIÓN FEDERAL PARA LA PROTECCIÓN CONTRA RIESGOS SANITARIOS (COFEPRIS) Y LA NORMA OFICIAL MEXICANA **NOM-137-SSA1-2008.**

- II.4. CADUCIDAD DE LOS BIENES.** LOS BIENES QUE REQUIERE Y ADQUIERA LA CONVOCANTE, DEBERÁN SER NUEVOS Y CON FECHA DE FABRICACIÓN NO MAYOR A 12 MESES.

LA CONVOCANTE NO ACEPTARÁ BIENES CON UN PLAZO DE CADUCIDAD INFERIOR A 12 MESES, O BIEN LA AUTORIZADA EN EL REGISTRO SANITARIO, ASÍ COMO TAMPOCO EL PLAZO PODRÁ SER MAYOR DE CINCO AÑOS, DE CONFORMIDAD A LO ESTABLECIDO POR LAS AUTORIDADES SANITARIAS.

EN EL CASO DE LOS INSUMOS, QUE LA SECRETARÍA DE SALUD LES OTORQUE 12 MESES DE CADUCIDAD, LA CONVOCANTE LOS PODRÁ ACEPTAR HASTA CON UN MES DE HABER SIDO

FABRICADOS.

EL ÁREA REQUERENTE PODRÁ AUTORIZAR, EN CASOS JUSTIFICADOS, LA ENTREGA DE LOS BIENES CON PRESENTACIÓN, O FECHA DE FABRICACIÓN, O VIDA ÚTIL DIFERENTE A LA ESTABLECIDA EN ESTA CONVOCATORIA.

EN CASO DE REQUERIRSE, EL ADMINISTRADOR DEL PEDIDO PROCEDERÁ A LA SOLICITUD DE CANJE CORRESPONDIENTE, CON 30 DÍAS NATURALES DE ANTICIPACIÓN AL VENCIMIENTO DE LA CADUCIDAD DE AQUELLOS INSUMOS PARA LA SALUD QUE SE ESTIMA NO VAN A SER CONSUMIDOS DURANTE EL PERIODO DE SU VIDA ÚTIL Y A EFECTO DE DAR CUMPLIMIENTO A LA CARTA DE CANJE **(FORMATO 16)**, OTORGADA POR EL LICITANTE QUE RESULTE ADJUDICADO.

**II.5. MUESTRAS:** LOS LICITANTES **DEBERÁN ENTREGAR UNA MUESTRA FÍSICA** DEL 100% DE LAS CLAVES (BIENES) QUE CONFORMAN EL ANEXO 1 (ANEXO TÉCNICO), EN LA SUBDIRECCIÓN DE RECURSO MATERIALES **EL DÍA HÁBIL DESPUÉS DE LA CONCLUSIÓN DE LA JUNTA DE ACLARACIONES, EN UN HORARIO DE 9:00 A 14:00 HORAS.** DICHAS MUESTRAS SERVIRÁN PARA COMPROBAR QUE LOS BIENES OFERTADOS CUMPLAN CON LO SOLICITADO Y QUE SEAN LOS MISMOS QUE DEBERAN ENTREGAR EN CASO DE RESULTAR ADJUDICADO.

PARA LAS MUESTRAS QUE TENGAN UN VALOR SUPERIOR A LOS \$5,000.00 (CINCO MIL PESOS 00/100 M.N.) ESTAS SERÁN DEVUELTAS UNA VEZ QUE HAYAN REALIZADO LA PRIMERA ENTREGA.

CADA UNA DE LAS MUESTRAS DEBERÁ PRESENTARSE IDENTIFICADA CON UNA ETIQUETA ADHERIBLE QUE EVITE SU DESPRENDIMIENTO POR MANIPULACIÓN, INDICANDO NOMBRE DEL LICITANTE, NUMERO DE LICITACIÓN, LA PARTIDA DEL BIEN Y SU DESCRIPCIÓN SUCINTA.

LAS MUESTRAS ENTREGADAS SE VERIFICARÁN QUE CORRESPONDAN A LAS DESCRIPCIONES Y ESPECIFICACIONES SOLICITADAS EN EL ANEXO 1 (ANEXO TÉCNICO), EN CASO DE NO SER ADJUDICADO SERÁN DEVUELTAS AL DÍA SIGUIENTE DE LA NOTIFICACIÓN DEL FALLO Y PARA EL LICITANTE ADJUDICADO UNA VEZ REALIZADA LA PRIMERA ENTREGA.

LAS MUESTRAS EN NINGÚN CASO FORMARAN PARTE DE NINGUNA ENTREGA EN CASO DE RESULTAR ADJUDICADO.

LA NO PRESENTACIÓN DE LAS MUESTRAS SOLICITADAS, SERÁ MOTIVO DE DESCALIFICACIÓN DEL LICITANTE.

LOS LICITANTES DEBERÁN ENTREGAR COPIA DEL "FORMATO DE RELACIÓN DE ENTREGA DE MUESTRAS" **FORMATO 22**, PRESENTADAS PARA EFECTOS DE EVALUACIÓN.

SE PODRÁ PRESENTAR UNA MUESTRA POR FAMILIA, RELACIONANDO LAS PARTIDAS QUE CUBRE CADA MUESTRA.

LOS BIENES QUE SE RELACIONEN EN LA PROPUESTA TÉCNICA DEBERÁN COINCIDIR EXACTAMENTE CON LAS MUESTRAS PRESENTADAS.

**II.6. LUGAR Y CONDICIONES DE ENTREGA.**

- I. LOS BIENES SE ENTREGARÁN EN EL ALMACEN GENERAL DE LA CONVOCANTE UBICADO EN: CARRETERA FEDERAL, MÉXICO PUEBLA KM 34.5, PUEBLO DE

ZOQUIAPAN, MUNICIPIO DE IXTAPALUCA, C.P. 56530, ESTADO DE MÉXICO. TEL.:5972 9800 EXT. 1288.

- II. EL LICITANTE ADJUDICADO, DEBERÁ REALIZAR LAS ENTREGAS DE LOS BIENES REQUERIDOS, UNA VEZ QUE EL ADMINISTRADOR DEL PEDIDO LE HAGA LLEGAR **LA ORDEN DE SUMINISTRO (FORMATO 29)** DE LAS CLAVES CORRESPONDIENTES AL ANEXO 1 (ANEXO TÉCNICO).
- III. EL TIEMPO DE ENTREGA PARA REQUERIMIENTOS ORDINARIO SE DEBERÁ REALIZAR EN UN PLAZO NO MAYOR A 5 DÍAS HABILIS CONTADOS A PARTIR DEL DÍA SIGUIENTE EN LA QUE RECIBIÓ LA ORDEN DE SUMINISTRO.
- IV. PARA LOS REQUERIMIENTOS EXTRAORDINARIOS DEBERÁN SER EN UN TIEMPO NO MAYOR DE 3 HORAS, A PARTIR DE LA HORA EN QUE RECIBIÓ LA ORDEN DE SUMINISTRO, ESTOS REQUERIMIENTOS DEBERÁN SURTIRSE TODOS LOS DÍAS NATURALES QUE ABARQUE LA VIGENCIA DEL PEDIDO.
- V. PARA EL CASO DE LOS BIENES QUE NO SE ENCUENTREN DENTRO DE LOS BIENES LISTADOS EN EL ANEXO TÉCNICO, (**ANEXO1**), TANTO LA ORDEN DE SUMINISTRO COMO EL VALE DE ENTRADA RESPECTIVO DEBERÁN LLEVAR LA LEYENDA CLAVE FUERA DE LISTADO.
- VI. EL LICITANTE ADJUDICADO DEBERÁ ENTREGAR BIENES NUEVOS CON LAS CARACTERÍSTICAS SOLICITADAS EN ESTA CONVOCATORIA.
- VII. ES NECESARIO QUE EL DÍA DE LA ENTREGA, SE PRESENTE UN REPRESENTANTE DEL LICITANTE ADJUDICADO CON FACULTAD Y CONOCIMIENTO PARA QUE RESPONDA POR CUALQUIER ANOMALÍA QUE PUDIERA PRESENTARSE CON SU PRODUCTO.
- VIII. PREVIO A LA RECEPCIÓN DE LOS BIENES EL LICITANTE ADJUDICADO DEBERÁ PRESENTAR LA SIGUIENTE DOCUMENTACIÓN:
  - COPIA DEL PEDIDO.
  - ORIGINAL PARA COTEJO, Y COPIA DEL CERTIFICADO ANALÍTICO DEL PRODUCTO TERMINADO (EL ORIGINAL SERÁ DEVUELTO); O BIEN, COPIA FOTOSTÁTICA LEGIBLE ACOMPAÑADA DEL ESCRITO QUE MANIFIESTE QUE ES COPIA FIEL DEL ORIGINAL FIRMADO POR SU RESPONSABLE SANITARIO O RESPONSABLE DE SU ÁREA DE CONTROL DE CALIDAD. EN CASO DE PRODUCTO DE IMPORTACIÓN EL CERTIFICADO ANALÍTICO DEBERÁ CONTAR CON SELLO DE LA EMPRESA IMPORTADORA FIRMADO POR SU RESPONSABLE SANITARIO O SU RESPONSABLE DE CONTROL DE CALIDAD.
- IX. EL LICITANTE ADJUDICADO DEBERÁ ENTREGAR LOS BIENES EN CUYOS MARBETES SE DEBERÁ INDICAR: CLAVE, DESCRIPCIÓN, PRESENTACIÓN COMO LO INDICAN LOS CUADROS BÁSICOS Y CATÁLOGOS DE MEDICAMENTOS Y MATERIAL DE CURACIÓN VIGENTES.
- X. LA TRANSPORTACIÓN DE LOS BIENES, LAS MANIOBRAS DE CARGA Y DESCARGA EN EL ANDÉN DEL LUGAR DE ENTREGA, SERÁ POR CUENTA Y RIESGO DEL LICITANTE ADJUDICADO.
- XI. EL LICITANTE ADJUDICADO SERÁ RESPONSABLE DEL ASEGURAMIENTO DE LOS BIENES HASTA QUE ESTOS SEAN RECIBIDOS DE CONFORMIDAD POR LA CONVOCANTE.
- XII. NO SERÁ ACEPTADA CONDICIÓN ALGUNA EN CUANTO A CARGOS ADICIONALES POR CONCEPTO DE FLETES, MANIOBRAS DE CARGA Y DESCARGA, SEGUROS U OTROS COSTOS ADICIONALES PARA LA CONVOCANTE.
- XIII. SI EN LA ENTREGA DE LOS BIENES SE IDENTIFICAN DEFECTOS QUE AFECTEN SU

DURACIÓN Y FUNCIONALIDAD, LA CONVOCANTE PROCEDERÁ A NO ACEPTAR LOS MISMOS.

- XIV. UNA VEZ QUE EL LICITANTE ADJUDICADO ENTREGUE LOS BIENES, LA CONVOCANTE PODRÁ REALIZAR PRUEBAS DE LABORATORIO DE TERCERÍA EN FORMA SELECTIVA; EL INGRESO DE LOS INSUMOS EN EL ALMACÉN, NO ESTÁ CONDICIONADO A LA PRESENTACIÓN DE DOCUMENTACIÓN DE LA PRUEBA DE TERCERÍA, POR LO QUE LOS LICITANTES DEBERÁN INCLUIR EN SU PROPOSICIÓN TÉCNICA, UNA CARTA COMPROMISO, DE ACEPTACIÓN DE LA PRUEBA DE TERCERÍA (**FORMATO 12**) POR LOTE QUE LA CONVOCANTE LLEGARÁ A REQUERIR Y DE CUBRIR EL IMPORTE DE LAS MISMAS.

## II.7. IDENTIFICACIÓN DE LOS EMPAQUES EN QUE DEBERÁN SER ENTREGADOS LOS BIENES.

EL LICITANTE ADJUDICADO ENTREGARÁ LOS BIENES OBJETO DE ESTA LICITACIÓN, EN ESTRICTO CUMPLIMIENTO A LO ESTABLECIDO EN LOS **FORMATOS 24, 25 O 26** SEGÚN CORRESPONDA, DE ESTA CONVOCATORIA.

### II.7.1 EMPAQUES PRIMARIOS, SECUNDARIOS Y COLECTIVOS.

LOS ENVASES PRIMARIOS Y SECUNDARIOS, DEBERÁN IDENTIFICARSE DE ACUERDO A LO ESTABLECIDO EN LA LEY GENERAL DE SALUD Y SU REGLAMENTO, CONFORME A LOS MARBETES AUTORIZADOS POR LA COMISIÓN FEDERAL PARA LA PROTECCIÓN CONTRA RIESGOS SANITARIOS (**COFEPRIS**) Y LA NORMA OFICIAL MEXICANA **NOM-137-S.S.A.1-2008**.

LOS MARBETES INDICARÁN LO ESTABLECIDO POR LA LEY GENERAL DE SALUD, ASÍ COMO EL CÓDIGO DE BARRAS, NOMBRE GENÉRICO DEL BIEN Y CLAVE DE LA NUEVA EDICIÓN DEL **CUADRO BÁSICO Y CATÁLOGO DEL SECTOR SALUD RESPECTIVO**, LAS ESPECIFICACIONES DEL PRODUCTO, NÚMERO DE LOTE, FECHA DE CADUCIDAD, NÚMERO DE REGISTRO DE LA S.S.A. PARA LOS CASOS EN QUE LICITANTE ADJUDICADO SEA DISTRIBUIDOR, DEBERÁ CONTENER ETIQUETAS SIN CUBRIR LAS LEYENDAS ORIGINALES QUE INDIQUEN LA RAZÓN SOCIAL Y DIRECCIÓN DEL FABRICANTE.

LOS EMPAQUES COLECTIVOS DEBERÁN GARANTIZAR QUE LOS ENVASES PRIMARIOS Y SECUNDARIOS SE PRESERVEN EN CONDICIONES ÓPTIMAS, A PRUEBA DE HUMEDAD Y POLVO DURANTE SU TRANSPORTACIÓN Y ALMACENAJE SIN QUE AFECTE SU VIDA ÚTIL, ASÍ COMO INDICAR SI EL PRODUCTO REQUIERE DE CONDICIONES ESPECIALES DE TRANSPORTACIÓN Y ALMACENAMIENTO, TALES COMO REFRIGERACIÓN, LEYENDAS DE CONSERVACIÓN; ASÍ MISMO, DEBERÁN CONTENER LA SIGUIENTE INFORMACIÓN:

EL NÚMERO DE PEDIDO, CLAVE DEL PRODUCTO, DESCRIPCIÓN DEL BIEN SIN ABREVIATURAS, NÚMERO DEL LOTE, CANTIDAD, FECHAS DE FABRICACIÓN Y DE CADUCIDAD, REGISTRO SANITARIO, CÓDIGOS DE BARRAS DE IDENTIFICACIÓN DE LOS EMPAQUES Y DE CONTENIDO, **COMO SE ESPECIFICA EN LOS FORMATOS 24 25 O 26 SEGÚN CORRESPONDA DE ESTA CONVOCATORIA**, FORMA DE ESTIBA Y ESTIBA MÁXIMA, RAZÓN SOCIAL Y DOMICILIO DEL FABRICANTE O DEL DISTRIBUIDOR EN SU CASO.

## II.8. DEVOLUCIONES.

SI DURANTE EL USO DE LOS BIENES SE COMPRUEBAN DEFECTOS DE FABRICACIÓN, DEFICIENCIAS DE CALIDAD POR CAUSAS IMPUTABLES AL LICITANTE ADJUDICADO Y DENTRO DEL PERIODO DE GARANTÍA, QUE SE COMPUTARÁ A PARTIR DE LA ENTREGA DE LOS BIENES, LA CONVOCANTE HARÁ LA NOTIFICACIÓN PARA LA DEVOLUCIÓN DE LOS MISMOS; EN ESTOS CASOS EL LICITANTE ADJUDICADO SE OBLIGA A REPONER A LA CONVOCANTE SIN CONDICIÓN ALGUNA, EL 100% DEL VOLUMEN DEVUELTO ORIGINALMENTE POR LA CONVOCANTE, EN UN PLAZO QUE NO EXCEDERÁ DE 10 DÍAS HÁBILES CONTADOS A PARTIR DE LA NOTIFICACIÓN DE LA DEVOLUCIÓN.

EN CASO DE QUE POR CAUSAS IMPUTABLES AL LICITANTE ADJUDICADO, ÉSTE NO REALICE LA REPOSICIÓN EN EL PLAZO ARRIBA SEÑALADO, SE INICIARÁ EL PROCEDIMIENTO DE RESCISIÓN DEL PEDIDO Y EL LICITANTE ADJUDICADO SE OBLIGA A DEVOLVER A LA

CONVOCANTE, EL IMPORTE CUBIERTO POR CONCEPTO DEL PAGO DE LOS BIENES MÁS LOS INTERESES GENERADOS A LA TASA QUE SEÑALE LA LEY DE INGRESOS DE LA FEDERACIÓN, QUE SE CALCULARÁN SOBRE EL MONTO DE LOS BIENES NO REINTEGRADOS, COMPUTÁNDOSE POR DÍAS CALENDARIO, DESDE LA FECHA DE NOTIFICACIÓN PARA LA DEVOLUCIÓN DE LOS BIENES, HASTA AQUELLA EN QUE SE PONGAN EFECTIVAMENTE LAS CANTIDADES A DISPOSICIÓN DE LA CONVOCANTE MISMA QUE NO PODRÁ EXCEDER DE 30 DÍAS NATURALES Y EN SU CASO PODRÁ HACERSE EFECTIVA LA GARANTÍA DE CUMPLIMIENTO DEL PEDIDO.

### II.8.1 DEVOLUCIONES POR SOLICITUD DE CANJE

EL LICITANTE ADJUDICADO CONTARÁ CON UN PERIODO DE 15 DÍAS HÁBILES POSTERIORES A LA FECHA DE LA NOTIFICACIÓN POR PARTE DEL ADMINISTRADOR DEL PEDIDO, PARA REALIZAR EL CANJE. EN CASO DE ATRASO EN EL CANJE, SE APLICARÁ LA PENA CONVENCIONAL CORRESPONDIENTE.

### II.9. LA ADMINISTRACIÓN DEL PEDIDO

SE DARÁ EN FUNCIÓN DE LOS BIENES PERTENECIENTES A LOS DISTINTOS PROGRAMAS DE ATENCIÓN MÉDICA Y DE CONFORMIDAD CON ELLO, LOS RESPONSABLES DE DICHA ADMINISTRACIÓN SERÁN LOS SIGUIENTES SERVIDORES PÚBLICOS: **EL TITULAR DEL CENTRO INTEGRAL DE SERVICIOS FARMACÉUTICOS, CONJUNTAMENTE CON EL TITULAR DE LA DIRECCIÓN MÉDICA.**

**II.10. MODELO DE PEDIDO:** EL PEDIDO QUE SE DERIVE DEL PRESENTE PROCEDIMIENTO, SERÁ PEDIDO ABIERTO PLURIANUAL Y SE ELABORARÁ CONFORME A LO SEÑALADO EN EL ARTÍCULO 45, 47 DE LA LEY Y 81, 85 DEL REGLAMENTO, LA PRESENTE CONVOCATORIA, Y LAS DEMÁS DISPOSICIONES LEGALES APLICABLES, CUYO MODELO SE ANEXA A LA PRESENTE CONVOCATORIA. **(ANEXO 2).**

### III. FORMA Y TÉRMINOS DE LOS ACTOS DE PROCEDIMIENTO DE LA PRESENTE LICITACIÓN.

LA REALIZACIÓN DEL PROCEDIMIENTO DE ADQUISICIÓN DE ESTA CONVOCATORIA SE LLEVARÁ A CABO CON FUNDAMENTO EN LOS ARTÍCULOS 32 Y 33 DE LA LEY, ASÍ COMO LOS CORRESPONDIENTES DE SU REGLAMENTO, CONFORME A LO SIGUIENTE:

#### III.1. PUBLICACIÓN Y CALENDARIO DE EVENTOS DE CONVOCATORIA.

DIFUSIÓN EN COMPRANET DE LA CONVOCATORIA Y SU RESUMEN	HTTPS://COMPRANET.FUNCIONPUBLICA.GOB.MX FECHA: 31 DE DICIEMBRE DE 2013
PUBLICACIÓN DEL RESUMEN DE CONVOCATORIA EN EL DIARIO OFICIAL DE LA FEDERACIÓN (D.O.F.)	FECHA: 31 DE DICIEMBRE DE 2013

#### III.2. ACTOS DE LA LICITACIÓN:

ACTO	FECHA	HORA
JUNTA DE ACLARACIONES	7 DE ENERO DE 2014	16:00 HORAS
ENTREGA DE MUESTRAS	UN DÍA HÁBIL DESPUES DE LA CONCLUSIÓN DE LA JUNTA DE ACLARACIONES	DE 9:00 A 14:00 HORAS.
ACTO DE PRESENTACIÓN Y APERTURA DE PROPUESTAS	14 DE ENERO DE 2014	16:00 HORAS
FALLO	20 DE ENERO DE 2014	17:00 HORAS
FIRMA DEL PEDIDO	DENTRO DE LOS QUINCE DÍAS NATURALES SIGUIENTES AL DE LA	DE 9:00 A 17:00 HORAS

	NOTIFICACIÓN DEL FALLO.	
--	-------------------------	--

### III.3. FORMA DE OBTENCIÓN DE LA CONVOCATORIA A LA LICITACIÓN PÚBLICA.

LA OBTENCIÓN DE LA PRESENTE CONVOCATORIA ES GRATUITA Y ESTÁ A DISPOSICIÓN DE LOS LICITANTES EN COMPRANET, CUYA DIRECCIÓN ELECTRÓNICA ES [HTTPS://COMPRANET.FUNCIONPUBLICA.GOB.MX](https://compranet.funcionpublica.gob.mx) Y EN LA SUBDIRECCIÓN DE RECURSOS MATERIALES, ADSCRITA A LA DIRECCIÓN DE ADMINISTRACIÓN Y FINANZAS DE LA CONVOCANTE CON DOMICILIO UBICADO EN CARRETERA FEDERAL, MÉXICO PUEBLA KM 34.5, PUEBLO DE ZOQUIAPAN, MUNICIPIO DE IXTAPALUCA, C.P. 56530, ESTADO DE MÉXICO. TEL.:5972 9800 EXT. 1112, EN DONDE SE PODRÁ CONSULTAR UNA COPIA TEXTUAL DE LA MISMA.

### III.4. PARTICIPACIÓN DE ONG'S.

LAS CÁMARAS, COLEGIOS O ASOCIACIONES PROFESIONALES U OTRAS ORGANIZACIONES NO GUBERNAMENTALES PODRÁN ASISTIR A LOS ACTOS PÚBLICOS DE ESTA LICITACIÓN, ASÍ COMO CUALQUIER PERSONA QUE SIN HABER ADQUIRIDO LA CONVOCATORIA MANIFIESTE SU INTERÉS DE ESTAR PRESENTE EN LOS MISMOS, **BAJO LA CONDICIÓN DE QUE DEBERÁN REGISTRAR SU ASISTENCIA Y ABSTENERSE DE INTERVENIR DE CUALQUIER FORMA EN LOS MISMOS.**

### III.5. MECANISMOS DE ENTREGA Y RECEPCIÓN DE PROPOSICIONES.

LA ENTREGA DE PROPOSICIONES PARA ESTA LICITACIÓN PÚBLICA SERÁ DE MANERA PRESENCIAL, DE CONFORMIDAD CON LO DISPUESTO EN EL NOVENO PÁRRAFO DEL ARTÍCULO 26, EN LA FRACCIÓN I DEL ARTÍCULO 26 BIS DE LA LEY, Y EN LA FRACCIÓN III, INCISO F) DEL ARTÍCULO 39 DEL REGLAMENTO.

- 1) EN NINGÚN CASO SE ADMITIRÁN PROPOSICIONES A TRAVÉS DEL SERVICIO POSTAL O MENSAJERÍA.
- 2) LOS LICITANTES DEBERÁN ENTREGAR, ADEMÁS DE LA DOCUMENTACIÓN EN PAPEL REQUERIDA EN ESTA CONVOCATORIA, UN MEDIO MAGNÉTICO (CD O DVD O MEMORIA USB), QUE CONTenga LA TOTALIDAD DE DICHA DOCUMENTACIÓN.

### III.6. RETIRO DE PROPOSICIONES.

UNA VEZ RECIBIDAS LAS PROPOSICIONES EN LA FECHA, HORA Y LUGAR ESTABLECIDOS, ESTAS NO PODRÁN RETIRARSE O DEJARSE SIN EFECTO, POR LO QUE DEBERÁN CONSIDERARSE VIGENTES DENTRO DEL PROCEDIMIENTO DE LICITACIÓN PÚBLICA HASTA SU CONCLUSIÓN.

### III.7. REQUISITOS PARA LA PRESENTACIÓN DE PROPOSICIONES CONJUNTAS.

DOS O MÁS PERSONAS PODRÁN PRESENTAR CONJUNTAMENTE UNA PROPOSICIÓN SIN NECESIDAD DE CONSTITUIR UNA SOCIEDAD, O UNA NUEVA SOCIEDAD EN CASO DE PERSONAS MORALES; PARA TALES EFECTOS, EN LA PROPOSICIÓN Y EN EL CONTRATO SE ESTABLECERÁN CON PRECISIÓN LAS OBLIGACIONES DE CADA UNA DE ELLAS, ASÍ COMO LA MANIFESTACIÓN EXPRESA DE QUE RESPONDERÁN ANTE LA CONVOCANTE DE MANERA SOLIDARIA. EN ESTE SUPUESTO, LA PROPOSICIÓN SERÁ FIRMADA POR EL REPRESENTANTE COMÚN QUE PARA ESE ACTO HAYA SIDO DESIGNADO POR EL GRUPO DE PERSONAS, YA SEA AUTÓGRAFAMENTE O POR LOS MEDIOS DE IDENTIFICACIÓN ELECTRÓNICA AUTORIZADOS POR LA SECRETARÍA DE LA FUNCIÓN PÚBLICA.

CUANDO LA PROPOSICIÓN CONJUNTA RESULTE ADJUDICADA CON UN PEDIDO, DICHO INSTRUMENTO DEBERÁ SER FIRMADO POR EL REPRESENTANTE LEGAL DE CADA UNA DE LAS PERSONAS PARTICIPANTES EN LA PROPOSICIÓN, A QUIENES SE CONSIDERARÁ, PARA EFECTOS DEL PROCEDIMIENTO Y DEL PEDIDO, COMO RESPONSABLES SOLIDARIOS.

LO ANTERIOR, SIN PERJUICIO DE QUE LAS PERSONAS QUE INTEGRAN LA PROPOSICIÓN CONJUNTA PUEDAN CONSTITUIRSE EN UNA NUEVA SOCIEDAD, PARA DAR CUMPLIMIENTO A LAS OBLIGACIONES PREVISTAS EN EL CONVENIO DE PROPOSICIÓN CONJUNTA, SIEMPRE Y CUANDO SE MANTENGA EN LA NUEVA SOCIEDAD LAS RESPONSABILIDADES DE DICHO CONVENIO, CUMPLIENDO LOS SIGUIENTES ASPECTOS:

- I. CUALQUIERA DE LOS INTEGRANTES DE LA AGRUPACIÓN, PODRÁ PRESENTAR EL ESCRITO MEDIANTE EL CUAL MANIFIESTE SU INTERÉS EN PARTICIPAR EN LA JUNTA DE ACLARACIONES Y EN EL PROCEDIMIENTO DE CONTRATACIÓN;
- II. LAS PERSONAS QUE INTEGRAN LA AGRUPACIÓN DEBERÁN CELEBRAR EN LOS TÉRMINOS DE LA LEGISLACIÓN APLICABLE EL CONVENIO DE PROPOSICIÓN CONJUNTA, EN EL QUE SE ESTABLECERÁN CON PRECISIÓN LOS ASPECTOS SIGUIENTES:
  - A) NOMBRE, DOMICILIO Y REGISTRO FEDERAL DE CONTRIBUYENTES DE LAS PERSONAS INTEGRANTES, SEÑALANDO, EN SU CASO, LOS DATOS DE LOS INSTRUMENTOS PÚBLICOS CON LOS QUE SE ACREDITA LA EXISTENCIA LEGAL DE LAS PERSONAS MORALES Y, DE HABERLAS, SUS REFORMAS Y MODIFICACIONES ASÍ COMO EL NOMBRE DE LOS SOCIOS QUE APAREZCAN EN ÉSTAS;
  - B) NOMBRE Y DOMICILIO DE LOS REPRESENTANTES DE CADA UNA DE LAS PERSONAS AGRUPADAS, SEÑALANDO, EN SU CASO, LOS DATOS DE LAS ESCRITURAS PÚBLICAS CON LAS QUE ACREDITEN LAS FACULTADES DE REPRESENTACIÓN;
  - C) DESIGNACIÓN DE UN REPRESENTANTE COMÚN, OTORGÁNDOLE PODER AMPLIO Y SUFICIENTE, PARA ATENDER TODO LO RELACIONADO CON LA PROPOSICIÓN Y CON EL PROCEDIMIENTO DE LICITACIÓN PÚBLICA;
  - D) DESCRIPCIÓN DE LAS PARTES OBJETO DEL CONTRATO QUE CORRESPONDERÁ CUMPLIR A CADA PERSONA INTEGRANTE, ASÍ COMO LA MANERA EN QUE SE EXIGIRÁ EL CUMPLIMIENTO DE LAS OBLIGACIONES, Y
  - E) ESTIPULACIÓN EXPRESA DE QUE CADA UNO DE LOS FIRMANTES QUEDARÁ OBLIGADO EN FORMA SOLIDARIA CON LOS DEMÁS INTEGRANTES, PARA COMPROMETERSE POR CUALQUIER RESPONSABILIDAD DERIVADA DEL CONTRATO QUE SE FIRME.
- III. EN EL ACTO DE PRESENTACIÓN Y APERTURA DE PROPOSICIONES EL REPRESENTANTE COMÚN DE LA AGRUPACIÓN DEBERÁ SEÑALAR QUE LA PROPOSICIÓN SE PRESENTA EN FORMA CONJUNTA. EL CONVENIO A QUE HACE REFERENCIA LA FRACCIÓN II DE ESTE NUMERAL SE PRESENTARÁ CON LA

PROPOSICIÓN Y, EN CASO DE QUE A LOS LICITANTES QUE LA HUBIEREN PRESENTADO SE LES ADJUDIQUE EL PEDIDO, DICHO CONVENIO, FORMARÁ PARTE INTEGRANTE DEL MISMO COMO UNO DE SUS ANEXOS;

DICHO CONVENIO DEBERÁ APEGARSE A LO DISPUESTO POR LA LEY FEDERAL DE COMPETENCIA ECONÓMICA EN MATERIA DE PRÁCTICAS MONOPÓLICAS Y CONCENTRACIONES.

### **III.8. NÚMERO DE PROPOSICIONES A PRESENTAR.**

EL LICITANTE SÓLO PODRÁ PRESENTAR A SU ELECCIÓN, DE MANERA PRESENCIAL, UNA PROPOSICIÓN EN ESTA LICITACIÓN PÚBLICA, DE CONFORMIDAD CON LO DISPUESTO EN EL NOVENO PÁRRAFO DEL ARTÍCULO 26, EN LA FRACCIÓN I DEL ARTÍCULO 26 BIS DE LA LEY, Y EN EL INCISO F), FRACCIÓN III DEL ARTÍCULO 39 DEL REGLAMENTO.

DENTRO DE SU PROPOSICIÓN, EL LICITANTE PODRÁ PRESENTAR UNA SOLA PROPUESTA TÉCNICA Y ECONÓMICA.

### **III.9. PRESENTACIÓN DE DOCUMENTACIÓN DISTINTA A LA PROPUESTA TÉCNICA Y ECONÓMICA (LEGAL Y ADMINISTRATIVA).**

LOS LICITANTES PODRÁN ENTREGAR A SU ELECCIÓN, DENTRO O FUERA DEL SOBRE CERRADO LA DOCUMENTACIÓN DISTINTA A LA QUE CONFORMA LA PROPUESTA TÉCNICA Y ECONÓMICA (LEGAL Y ADMINISTRATIVA), MISMA QUE FORMA PARTE DE SU PROPOSICIÓN E INCLUIR DICHA INFORMACIÓN EN EL MEDIO ELECTRÓNICO.

### **III.10. REVISIÓN PRELIMINAR DE DOCUMENTACIÓN.**

NO SE LLEVARA A CABO REVISIÓN PRELIMINAR DE DOCUMENTACIÓN

### **III.11. ACREDITACIÓN DE EXISTENCIA LEGAL Y PERSONALIDAD JURÍDICA.**

EL LICITANTE PODRÁ ACREDITAR SU EXISTENCIA LEGAL Y, EN SU CASO, LA PERSONALIDAD JURÍDICA DE SU REPRESENTANTE, EN EL ACTO DE PRESENTACIÓN Y APERTURA DE PROPOSICIONES DE CONFORMIDAD CON EL **FORMATO 2** DE ESTA CONVOCATORIA.

### **III.12. RÚBRICA DE PROPOSICIONES RECIBIDAS.**

DE ENTRE LOS LICITANTES QUE HAYAN ASISTIDO, ÉSTOS ELEGIRÁN A UNO QUE EN FORMA CONJUNTA CON EL SERVIDOR PÚBLICO DESIGNADO PARA TAL EFECTO, RUBRICARÁN EN SU TOTALIDAD LA DOCUMENTACIÓN RECIBIDA DE LOS LICITANTES, QUEDANDO EN CUSTODIA DE LA PROPIA CONVOCANTE.

EL REPRESENTANTE DE LOS LICITANTES QUE SEA DESIGNADO PARA RUBRICAR LAS PROPOSICIONES, **BAJO NINGUNA CIRCUNSTANCIA PODRÁ REALIZAR ANÁLISIS O VERIFICACIÓN DE LA DOCUMENTACIÓN O INFORMACIÓN PRESENTADA POR LOS MISMOS.**

### **III.13. INDICACIONES RELATIVAS A LOS ACTOS DE: JUNTA DE ACLARACIÓN AL CONTENIDO DE LA CONVOCATORIA, ACTO DE PRESENTACIÓN Y APERTURA DE PROPOSICIONES, ACTO DE FALLO Y DE LA FIRMA DEL PEDIDO.**

LOS ACTOS DE LA PRESENTE LICITACIÓN SERÁN PRESIDIDOS POR EL TITULAR DE LA SUBDIRECCIÓN DE RECURSOS MATERIALES, CON LA ASISTENCIA DEL TITULAR DE LA COORDINACIÓN DE ADQUISICIONES Y ASISTIDOS POR UN REPRESENTANTE DEL ÁREA REQUERENTE Y TÉCNICA.



DE LAS ACTAS QUE SE LEVANTEN CON MOTIVO DE LAS JUNTAS DE ACLARACIONES, DEL ACTO DE PRESENTACIÓN Y APERTURA DE PROPOSICIONES, ASÍ COMO DEL FALLO DEL PROCEDIMIENTO DE LICITACIÓN, ESTARÁ DISPONIBLE EN COPIA SIMPLE PARA SU CONSULTA EN LA COORDINACIÓN DE ADQUISICIONES DE LA SUBDIRECCIÓN DE RECURSOS MATERIALES UBICADA EN CARRETERA FEDERAL, MÉXICO PUEBLA KM 34.5, PUEBLO DE ZOQUIAPAN, MUNICIPIO DE IXTAPALUCA, C.P. 56530, ESTADO DE MÉXICO. TEL.:5972 9800 EXT. 1112, POR UN TÉRMINO DE CINCO DÍAS HÁBILES A PARTIR DE LA CELEBRACIÓN DE CADA ACTO.

A LOS LICITANTES QUE ASISTAN A LA JUNTA DE ACLARACIONES Y AL ACTO DE PRESENTACIÓN Y APERTURA DE PROPOSICIONES Y FALLO, SE LES ENTREGARÁ AL TÉRMINO DE DICHS ACTOS COPIA DEL ACTA CORRESPONDIENTE; ASIMISMO SE DIFUNDIRÁ UN EJEMPLAR DE LAS MISMAS EN COMPRANET PARA EFECTOS DE NOTIFICACIÓN A LOS LICITANTES QUE NO HAYAN ASISTIDO A LOS ACTOS DERIVADOS DE LA PRESENTE CONVOCATORIA, DICHO PROCEDIMIENTO **SUSTITUIRÁ A LA NOTIFICACIÓN PERSONAL**, POR LO QUE **SERÁ DE LA EXCLUSIVA RESPONSABILIDAD DE LOS LICITANTES ACUDIR A ENTERARSE DEL CONTENIDO DE LAS ACTAS.**

LAS PERSONAS QUE PRETENDAN SOLICITAR ACLARACIONES A LOS ASPECTOS CONTENIDOS EN LA CONVOCATORIA, DEBERÁN PRESENTAR UN ESCRITO, EN EL QUE EXPRESEN SU INTERÉS EN PARTICIPAR EN LA LICITACIÓN, POR SI O EN REPRESENTACIÓN DE UN TERCERO, MANIFESTANDO EN TODOS LOS CASOS LOS DATOS GENERALES DEL INTERESADO Y, EN SU CASO, DEL REPRESENTANTE, EN EL **(FORMATO 6)** DE ESTA CONVOCATORIA.

DE NO PRESENTAR EL ESCRITO AQUÍ SEÑALADO O LO PRESENTEN AL INICIO DE LA JUNTA DE ACLARACIONES, SE PROCEDERÁ DE ACUERDO A LO DISPUESTO EN EL ARTÍCULO 45 DEL REGLAMENTO.

LOS INTERESADOS EN PARTICIPAR EN EL PRESENTE PROCEDIMIENTO DE CONTRATACIÓN, ENTREGARAN LAS SOLICITUDES DE ACLARACIÓN PERSONALMENTE MEDIANTE ESCRITO EN PAPEL PREFERENTEMENTE CON MEMBRETE DE LA EMPRESA PARTICIPANTE Y FIRMADAS POR EL LICITANTE O EL REPRESENTANTE LEGAL, DE ACUERDO AL **(FORMATO 20)** DE ESTA CONVOCATORIA, ACOMPAÑADAS PREFERENTEMENTE POR UNA VERSIÓN ELECTRÓNICA DE LAS MISMAS, CON EL FIN DE FACILITAR LA CLASIFICACIÓN E INTEGRACIÓN POR TEMAS. ASIMISMO, DEBERÁN ENTREGARLAS JUNTO CON EL ESCRITO DE SOLICITUD DE ACLARACIÓN ANTERIORMENTE CITADO, DIRECTAMENTE EN LA SUBDIRECCIÓN DE RECURSOS MATERIALES DLA CONVOCANTE, UBICADA EN CARRETERA FEDERAL, MÉXICO PUEBLA KM 34.5, PUEBLO DE ZOQUIAPAN, MUNICIPIO DE IXTAPALUCA, C.P. 56530, ESTADO DE MÉXICO. TEL.:5972 9800 EXT. 1112.

LA FECHA LÍMITE DE ENTREGA DE SOLICITUDES DE ACLARACIÓN A LOS ASPECTOS DE LA CONVOCATORIA, SERÁ **A MÁS TARDAR 24 HORAS ANTES DE LA FECHA Y HORA PROGRAMADA PARA LA CELEBRACIÓN DEL ACTO DE JUNTA DE ACLARACIONES**, DE CONFORMIDAD CON LO ESTIPULADO EN EL ARTÍCULO 33 BIS, CUARTO PÁRRAFO DE LA LEY.

LA ASISTENCIA A LA JUNTA DE ACLARACIÓN SERÁ OPTATIVA PARA LOS LICITANTES Y SE REALIZARÁ, CONFORME AL CALENDARIO DE ACTOS QUE SE SEÑALA EN EL NUMERAL III.2 DE ESTA CONVOCATORIA.

LAS RESPUESTAS A LAS DUDAS Y ACLARACIONES A LA CONVOCATORIA QUE HAYAN PLANTEADO LOS LICITANTES EN LOS TÉRMINOS ESTABLECIDOS EN LA PRESENTE CONVOCATORIA, SERÁN LEÍDAS EN VOZ ALTA POR QUIEN PRESIDEN EL EVENTO, COMO SE SEÑALÓ ANTERIORMENTE, SE PRECISA QUE EN DICHO ACTO SE PROCEDERÁ CONFORME LO

ESTABLECEN LOS ARTÍCULOS 45 Y 46 DEL REGLAMENTO; SE LEVANTARÁ EL ACTA CORRESPONDIENTE, QUE CONTENDRÁ TODAS Y CADA UNA DE LAS PREGUNTAS FORMULADAS Y LAS RESPUESTAS CORRESPONDIENTES. EL ACTA RESPECTIVA SERÁ FIRMADA POR LOS ASISTENTES A QUIENES SE LES ENTREGARÁ UNA FOTOCOPIA DE LA MISMA, Y SE DIFUNDIRÁ A PARTIR DE ESA FECHA EN COMPRANET, PARA EFECTOS DE NOTIFICACIÓN A LOS LICITANTES QUE NO HAYAN ASISTIDO AL ACTO. LA FALTA DE FIRMA DE ALGÚN LICITANTE NO INVALIDARÁ SU CONTENIDO Y EFECTOS DEL ACTA. AL CONCLUIR LA PRIMERA JUNTA DE ACLARACIONES, DE SER NECESARIA, PODRÁ SEÑALARSE LA FECHA Y HORA PARA LA CELEBRACIÓN DE UNA SEGUNDA O ULTERIORES JUNTAS.

CUALQUIER MODIFICACIÓN A LA CONVOCATORIA Y LAS ACLARACIONES QUE SE HICIEREN DURANTE ESTE EVENTO SERÁN PARTE INTEGRANTE DE LA PRESENTE CONVOCATORIA.

LA INASISTENCIA DE LOS LICITANTES A LA JUNTA DE ACLARACIÓN AL CONTENIDO DE LA CONVOCATORIA DE LA LICITACIÓN, SERÁ DE SU ESTRICTA RESPONSABILIDAD, ASÍ COMO OBTENER COPIA DE LAS ACTAS DERIVADAS DE LAS JUNTAS DE ACLARACIÓN A TRAVÉS DEL SISTEMA COMPRANET.

### **III.14. ACTO DE PRESENTACIÓN Y APERTURA DE PROPOSICIONES.**

DERIVADO DE LA LOGISTICA DE ACCESO A LA CONVOCANTE, EL REGISTRO DE LOS LICITANTES SE INICIARÁ EN LA RECEPCIÓN DE LA ENTRADA PRINCIPAL DE LA CONVOCANTE, MEDIA HORA PREVIA A LA SEÑALADA PARA EL ACTO DE PRESENTACIÓN Y APERTURA DE PROPUESTAS. DESPUÉS DE LA HORA ESTABLECIDA, LA CONVOCANTE NO PERMITIRÁ EL REGISTRO NI ACCESO A NINGÚN LICITANTE NI OBSERVADOR, PROCEDIENDO A TRASLADAR A LOS LICITANTES REGISTRADOS AL SITIO DONDE SE LLEVARÁ EL EVENTO.

EL ACTO SE LLEVARÁ A CABO EL DÍA Y EN PUNTO DE LA HORA SEÑALADA SEGÚN LO ESTABLECIDO EN EL CALENDARIO DE ACTOS DE ESTA LICITACIÓN, DE ACUERDO A LO SIGUIENTE:

- a) UNA VEZ INGRESADO LOS LICITANTES REGISTRADOS EN LA RECEPCIÓN DE LA ENTRADA PRINCIPAL DE LA CONVOCANTE ASÍ COMO LOS SERVIDORES PÚBLICOS PARTICIPANTES, AL RECINTO DESTINADO PARA EL CELEBRAR EL ACTO, SE CERRARÁ ÉSTE Y NO SE ACEPTARÁ NI SE PERMITIRÁ EL ACCESO A NINGÚN LICITANTE, NI OBSERVADOR O SERVIDOR PÚBLICO AJENO AL ACTO.
- b) SE DECLARARÁ INICIADO EL ACTO.
- c) SE PRESENTARÁN A LOS SERVIDORES PÚBLICOS ASISTENTES.
- d) SE PASARÁ LISTA DE ASISTENCIA A LOS LICITANTES Y OBSERVADORES REGISTRADOS, ELLO DE CONFORMIDAD CON LO ESTABLECIDO EN EL ARTÍCULO 47, PÁRRAFO CUARTO DEL REGLAMENTO. EN CASO DE QUE SE ENCUENTRE ALGUN LICITANTE QUE NO SE HAYA REGISTRADO EN RECEPCIÓN NO SE LE PERMITIRÁ PRESENTAR PROPUESTAS DE SER EL CASO Y SI ASÍ LO MANIFIESTE SE LE PERMITIRÁ SU ESTANCIA COMO OBSERVADOR, DEJÁNDOLO ASENTADO EN EL ACTA RESPECTIVA.
- e) DE ENTRE LOS LICITANTES QUE HAYAN ASISTIDO, ÉSTOS ELEGIRÁN A UNO QUE, EN FORMA CONJUNTA CON EL SERVIDOR PÚBLICO REPRESENTANTE DEL ÁREA REQUERENTE Y TÉCNICA ASÍ COMO DE LA COORDINACIÓN DE ADQUISICIONES DLA CONVOCANTE, RUBRICARÁN EN SU TOTALIDAD LA DOCUMENTACIÓN RECIBIDA DE LOS LICITANTES, QUEDANDO EN CUSTODIA DE LA PROPIA CONVOCANTE.

- f) QUIEN CONCURRA EN REPRESENTACIÓN DE UNA PERSONA FÍSICA O MORAL AL ACTO DE PRESENTACIÓN Y APERTURA DE PROPOSICIONES; DEBERÁ PRESENTAR CARTA PODER SIMPLE PARA PARTICIPAR EN DICHO ACTO, ASÍ COMO PRESENTAR ORIGINAL Y COPIA DE UNA IDENTIFICACIÓN; NO SERÁ MOTIVO DE DESCALIFICACIÓN LA FALTA DE IDENTIFICACIÓN O DE ACREDITAMIENTO DE LA REPRESENTACIÓN DE LA PERSONA QUE SOLAMENTE ENTREGUE LAS PROPOSICIONES, PERO SÓLO PODRÁ PARTICIPAR DURANTE EL DESARROLLO DEL PRESENTE ACTO CON EL CARÁCTER DE OBSERVADOR.
- g) SE RECIBIRÁN LOS DOCUMENTOS DISTINTOS A LA PROPOSICIONES, ASÍ COMO LAS PROPOSICIONES DE LOS LICITANTES Y SE INICIARÁ LA APERTURA DE LOS SOBRES. EL ACTO CONCLUIRÁ HASTA QUE SE HAYAN ABIERTO TODOS LOS SOBRES RECIBIDOS.
- h) SE RECIBIRÁN LAS PROPOSICIONES PARA SU POSTERIOR EVALUACIÓN, CONSIDERANDO QUE SU RECEPCIÓN ES MATERIAL Y NO CON CARÁCTER JURÍDICO. EL ANÁLISIS, EVALUACIÓN Y DICTAMEN TÉCNICO, SERÁ REALIZADO POR EL ÁREA REQUIRENTE Y TÉCNICA, EN EL ÁMBITO DE SUS RESPECTIVAS COMPETENCIAS; Y LA SUBDIRECCIÓN DE RECURSOS MATERIALES, REALIZARÁ EL ANÁLISIS Y EMISIÓN DEL RESULTADO ADMINISTRATIVO, LEGAL Y ECONÓMICO, DE LAS PROPOSICIONES RECIBIDAS, ASÍ COMO LA EMISIÓN DEL FALLO, CON BASE EN LO ANTERIOR.

CONCLUIDA ESTA ETAPA, SE PROCEDERÁ A LEVANTAR EL ACTA CORRESPONDIENTE, EN LA QUE SE HARÁN CONSTAR LAS PROPOSICIONES RECIBIDAS Y LOS DOCUMENTOS QUE LAS INTEGRAN PARA SU ANÁLISIS; SE DARÁ LECTURA AL MONTO DE CADA UNA DE LAS CLAVES QUE INTEGRAN LAS PROPOSICIONES Y SERÁ FIRMADA POR TODOS LOS LICITANTES Y SERVIDORES PÚBLICOS PRESENTES. LA OMISIÓN DE LA FIRMA DE ALGÚN LICITANTE, NO INVALIDARÁ EL CONTENIDO Y EFECTOS DEL ACTA.

### **III.15. DEL FALLO.**

EN JUNTA PÚBLICA SE DARÁ A CONOCER EL FALLO DE LA LICITACIÓN CON BASE EN EL ARTÍCULO 37 DE LA LEY, A LA QUE LIBREMENTE PODRÁN ASISTIR LOS LICITANTES QUE HUBIEREN PRESENTADO SUS PROPOSICIONES. EL ACTO DE FALLO SE LLEVARÁ A CABO CONFORME AL LUGAR, FECHA Y HORA SEÑALADOS POR LA CONVOCANTE, PROCEDIÉNDOSE DE ACUERDO A LO SIGUIENTE:

- SE DECLARARÁ INICIADO EL ACTO.
- SE PRESENTARÁ A LOS SERVIDORES PÚBLICOS ASISTENTES.
- SE PASARÁ LISTA DE LOS LICITANTES Y OBSERVADORES PRESENTES DE ACUERDO AL REGISTRO DE ASISTENCIA.
- LOS LICITANTES QUE SE ENCUENTREN PRESENTES SE DARÁN POR NOTIFICADOS DEL FALLO Y DE LAS ADJUDICACIONES EFECTUADAS.
- SE LEVANTARÁ EL ACTA DEL EVENTO, LA CUAL SERÁ FIRMADA POR LOS ASISTENTES (LA FALTA DE FIRMA DE ALGÚN LICITANTE NO INVALIDARÁ EL CONTENIDO Y LOS EFECTOS DEL ACTA) A QUIENES SE LES ENTREGARÁ COPIA DE LA MISMA; ASIMISMO EL CONTENIDO DEL FALLO SE DIFUNDIRÁ A TRAVÉS DE COMPRANET EL MISMO DÍA EN QUE SE EMITA.
- CON LA NOTIFICACIÓN DEL FALLO POR EL QUE SE ADJUDICA EL CONTRATO, LOS DERECHOS Y OBLIGACIONES DERIVADAS DE ÉSTE SERÁN EXIGIBLES, SIN PERJUICIO DE LA OBLIGACIÓN DE LAS PARTES DE FIRMAR DICHO INSTRUMENTO CONFORME SE ESTABLECE EN LA PRESENTE CONVOCATORIA.

### **IV. INDICACIONES PARA LA FIRMA DEL PEDIDO.**

#### IV.1 ACREDITACIÓN DE LOS LICITANTES QUE RESULTEN ADJUDICADOS.

PARA FIRMAR EL PEDIDO, EL LICITANTE ADJUDICADO O EL REPRESENTANTE LEGAL DE LA EMPRESA ADJUDICADA DEBERÁ PRESENTAR ORIGINAL O COPIA CERTIFICADA PARA SU COTEJO Y COPIA SIMPLE PARA ARCHIVO DE LA CONVOCANTE, DE LOS DOCUMENTOS CON LOS QUE ACREDITE SU EXISTENCIA LEGAL Y LA ACREDITACIÓN DE LAS FACULTADES DEL APODERADO LEGAL QUE FORMALIZARÁ EL PEDIDO RESPECTIVO, DEBIDAMENTE CONSTITUIDOS EN ESCRITURA PÚBLICA Y PRESENTAR IDENTIFICACIÓN OFICIAL VIGENTE. ASIMISMO, EL REPRESENTANTE LEGAL DEBERÁ ENTREGAR CARTA EN LA QUE MANIFIESTE QUE EL PODER QUE OSTENTA Y ENTREGA A LA FECHA, NO LE HA SIDO REVOCADO NI LIMITADO.

EN EL CASO DE LICITANTES EXTRANJEROS, ÉSTOS DEBERÁN PRESENTAR EL ESCRITO DEL **FORMATO 2**, CON LOS DATOS EQUIVALENTES EN SU PAÍS DE ORIGEN, EN EL QUE MANIFIESTE, BAJO PROTESTA DE DECIR VERDAD, QUE LOS DOCUMENTOS ENTREGADOS CUMPLEN CON LOS REQUISITOS NECESARIOS PARA ACREDITAR LA EXISTENCIA DE LA PERSONA MORAL Y DEL TIPO O ALCANCES JURÍDICOS DE LAS FACULTADES OTORGADAS A SUS REPRESENTANTES LEGALES.

#### IV.2 ACREDITACIÓN DEL CUMPLIMIENTO DE LAS OBLIGACIONES FISCALES DE LOS LICITANTES QUE RESULTEN CON ADJUDICACIÓN.

LA CONVOCANTE NO CONTRATARÁ ADQUISICIONES CON LOS PARTICULARES QUE SEÑALA EL ARTÍCULO 32-D DEL CÓDIGO FISCAL DE LA FEDERACIÓN Y QUE LITERALMENTE EN SUS FRACCIONES I, II, III Y IV, ESPECÍFICA COMO AQUELLOS QUE:

*"I. TENGAN A SU CARGO CRÉDITOS FISCALES FIRMES.*

*II. TENGAN A SU CARGO CRÉDITOS FISCALES DETERMINADOS, FIRMES O NO, QUE NO SE ENCUENTREN PAGADOS O GARANTIZADOS EN ALGUNA DE LAS FORMAS PERMITIDAS POR ESTE CÓDIGO.*

*III. NO SE ENCUENTREN INSCRITOS EN EL REGISTRO FEDERAL DE CONTRIBUYENTES.*

*IV. HABIENDO VENCIDO EL PLAZO PARA PRESENTAR ALGUNA DECLARACIÓN, PROVISIONAL O NO, Y CON INDEPENDENCIA DE QUE EN LA MISMA RESULTE O NO CANTIDAD A PAGAR, ÉSTA NO HAYA SIDO PRESENTADA. LO DISPUESTO EN ESTA FRACCIÓN NO ES APLICABLE TRATÁNDOSE DE OMISIÓN EN LA PRESENTACIÓN DE DECLARACIONES QUE SEAN EXCLUSIVAMENTE INFORMATIVAS.*

*LA PROHIBICIÓN ESTABLECIDA EN ESTE ARTÍCULO NO SERÁ APLICABLE A LOS PARTICULARES QUE SE ENCUENTREN EN LOS SUPUESTOS DE LAS FRACCIONES I Y II DE ESTE ARTÍCULO, SIEMPRE QUE CELEBREN CONVENIO CON LAS AUTORIDADES FISCALES EN LOS TÉRMINOS QUE ESTE CÓDIGO ESTABLECE PARA CUBRIR A PLAZOS, YA SEA COMO PAGO DIFERIDO O EN PARCIALIDADES, LOS ADEUDOS FISCALES QUE TENGAN A SU CARGO CON LOS RECURSOS QUE OBTENGAN POR ENAJENACIÓN, ARRENDAMIENTO, SERVICIOS U OBRA PÚBLICA QUE SE PRETENDAN CONTRATAR Y QUE NO SE UBIQUEN EN ALGÚN OTRO DE LOS SUPUESTOS CONTENIDOS EN ESTE ARTÍCULO.*

*PARA ESTOS EFECTOS, EN EL CONVENIO SE ESTABLECERÁ QUE LAS DEPENDENCIAS ANTES CITADAS RETENGAN UNA PARTE DE LA CONTRAPRESTACIÓN PARA SER ENTERADA AL FISCO FEDERAL PARA EL PAGO DE LOS ADEUDOS CORRESPONDIENTES."*

DE CONFORMIDAD CON DICHA DISPOSICIÓN, POR CADA CONTRATO, CUYO MONTO EXCEDA DE \$300,000.00 SIN INCLUIR EL I.V.A., EL LICITANTE QUE RESULTE CON ADJUDICACIÓN DEBERÁ PRESENTAR DENTRO DEL PLAZO LEGAL PARA LA FORMALIZACIÓN DEL PEDIDO, EL DOCUMENTO VIGENTE EXPEDIDO POR EL S.A.T., EN EL QUE EMITA **OPINIÓN POSITIVA SOBRE EL CUMPLIMIENTO DE OBLIGACIONES FISCALES, CONFORME A LO DISPUESTO POR LAS REGLAS I.2.1.15 DE LA RESOLUCIÓN MISCELÁNEA FISCAL PARA 2013** EMITIDA POR EL SAT, PUBLICADO EN EL DOF EL 28 DE DICIEMBRE DE 2012 O LAS QUE SE ENCUENTREN VIGENTES AL MOMENTO DE LA FIRMA DEL

PEDIDO.

ASIMISMO, EN RELACIÓN CON LA OPINIÓN DEL CUMPLIMIENTO DE OBLIGACIONES FISCALES, LA RESOLUCIÓN MISCELÁNEA FISCAL ESTABLECE:

*"EN LOS CASOS EN QUE EL CONTRIBUYENTE TENGA CRÉDITOS FISCALES Y QUIERA CELEBRAR CONVENIO CON LAS AUTORIDADES FISCALES PARA PAGAR CON LOS RECURSOS QUE SE OBTENGAN POR LA ENAJENACIÓN, ARRENDAMIENTO, PRESTACIÓN DE SERVICIOS U OBRA PÚBLICA QUE SE PRETENDA CONTRATAR, LA OPINIÓN LA EMITIRÁ LA ALSC QUE CORRESPONDA AL DOMICILIO FISCAL DEL CONTRIBUYENTE, ENVIÁNDOLA AL PORTAL DE ÉSTE HASTA QUE SE HAYA CELEBRADO EL CONVENIO DE PAGO.*

*PARA EFECTOS DE LO SEÑALADO EN EL PÁRRAFO ANTERIOR, LAS AUTORIDADES FISCALES EMITIRÁN OFICIO A LA UNIDAD ADMINISTRATIVA RESPONSABLE DE LA LICITACIÓN, A FIN DE QUE ESTA ÚLTIMA EN UN PLAZO DE 15 DÍAS, MEDIANTE OFICIO, RATIFIQUE O RECTIFIQUE LOS DATOS MANIFESTADOS POR EL CONTRIBUYENTE. UNA VEZ RECIBIDA LA INFORMACIÓN ANTES SEÑALADA, LA AUTORIDAD FISCAL LE OTORGARÁ UN PLAZO DE 15 DÍAS AL CONTRIBUYENTE PARA LA CELEBRACIÓN DEL CONVENIO RESPECTIVO.*

*LOS RESIDENTES EN EL EXTRANJERO QUE NO ESTÉN OBLIGADOS A PRESENTAR LA SOLICITUD DE INSCRIPCIÓN EN EL RFC, NI LOS AVISOS AL MENCIONADO REGISTRO Y QUE NO ESTÉN OBLIGADOS A PRESENTAR DECLARACIONES PERIÓDICAS EN MÉXICO, ASENTARÁN ESTAS MANIFESTACIONES BAJO PROTESTA DE DECIR VERDAD EN ESCRITO LIBRE QUE ENTREGARÁN A LA DEPENDENCIA O ENTIDAD CONVOCANTE, LA QUE GESTIONARÁ LA EMISIÓN DE LA OPINIÓN ANTE LA ALSC MÁS CERCANA A SU DOMICILIO."*

LA "OPINIÓN DEL CUMPLIMIENTO DE OBLIGACIONES FISCALES" CITADA EN ESTE NUMERAL, **DEBERÁ PRESENTARSE EN LA COORDINACIÓN DE CONTRATOS DE LA SUBDIRECCIÓN DE RECURSOS MATERIALES** DE LA CONVOCANTE, UBICADA EN CARRETERA FEDERAL, MÉXICO PUEBLA KM 34.5, PUEBLO DE ZOQUIAPAN, MUNICIPIO DE IXTAPALUCA, ESTADO DE MÉXICO. C.P. 56530 TEL.:5972 9800 EXT. 1112., EN DÍAS HÁBILES DE 9:00 A 15:00 HORAS Y DE 16:00 A 18:00 HORAS.

TRATÁNDOSE DE LAS PROPUESTAS CONJUNTAS PREVISTAS EN EL ARTÍCULO 34 DE LA LEY, LOS LICITANTES QUE RESULTEN CON ADJUDICACIÓN, DEBERÁN PRESENTAR LA "OPINIÓN DEL CUMPLIMIENTO DE OBLIGACIONES FISCALES" POR CADA UNO DE LOS OBLIGADOS EN DICHA PROPUESTA.

EN CASO DE QUE **EL LICITANTE QUE RESULTE CON ADJUDICACIÓN**, NO PRESENTE LA "OPINIÓN DEL CUMPLIMIENTO DE OBLIGACIONES FISCALES" DENTRO DEL PLAZO ESTABLECIDO PARA LA FORMALIZACIÓN DEL O LOS CONTRATOS CORRESPONDIENTES, O ESTA NO SEA POSITIVA Y NO PRESENTE EL CONVENIO AL QUE ALUDE LA AUTORIDAD FISCAL, SE ESTARÁ, EN CASO DE PROCEDER, A LO DISPUESTO EN EL ARTÍCULO 46, SEGUNDO PÁRRAFO DE LA LEY.

SI PREVIO A LA FORMALIZACIÓN DEL CONTRATO, EL S.A.T. EMITE LA "OPINIÓN DEL CUMPLIMIENTO DE OBLIGACIONES FISCALES" NO POSITIVA PARA EL LICITANTE QUE RESULTE CON ADJUDICACIÓN, Y NO ACREDITE LA CELEBRACIÓN DEL CONVENIO CON LA AUTORIDAD FISCAL RESPECTIVA, LA CONVOCANTE REMITIRÁ A LA SFP LA DOCUMENTACIÓN DE LOS HECHOS PRESUMIBLES CONSTITUTIVOS DE INFRACCIÓN POR LA FALTA DE FORMALIZACIÓN DEL CONTRATO, POR CAUSAS IMPUTABLES AL LICITANTE CON ADJUDICACIÓN.

#### **IV.3 DE LA INSCRIPCIÓN DEL LICITANTE QUE RESULTE CON ADJUDICACIÓN, EN EL REGISTRO ÚNICO DE PROVEEDORES Y CONTRATISTAS (RUPC).**

PARA LOS EFECTOS DE QUE LA CONVOCANTE ESTÉ EN CONDICIONES DE INCORPORAR A COMPRANET LOS DATOS RELATIVOS A LOS CONTRATOS QUE SE DERIVEN DE ESTE PROCEDIMIENTO DE CONTRATACIÓN, EL LICITANTE QUE RESULTE CON ADJUDICACIÓN DE

CONTRATO, SERÁ RESPONSABLE DE ESTAR INSCRITO Y MANTENER ACTUALIZADA SU INFORMACIÓN EN EL REGISTRO ÚNICO DE PROVEEDORES Y CONTRATISTAS (RUPC) DE COMPRANET, DE CONFORMIDAD Y PARA LOS EFECTOS DE LO ESTABLECIDO EN LAS DISPOSICIONES 18 Y 19 DEL ACUERDO.

#### **IV.4 FORMALIZACIÓN DEL PEDIDO.**

EL LICITANTE QUE RESULTE ADJUDICADO, SE OBLIGA A REVISAR QUE LA INFORMACIÓN CONSIGNADA EN ÉSTE, RELATIVA A LOS DATOS DE NOMBRE O RAZÓN SOCIAL, DOMICILIO FISCAL, REGISTRO FEDERAL DE CONTRIBUYENTES, RENGLÓN, CLAVE, DESCRIPCIÓN, CANTIDAD, UNIDAD, PRECIO UNITARIO, FECHA DE ENTREGA, NÚMERO DE PROCEDIMIENTO Y FECHA DE FALLO, SE APEGUEN A LA CONVOCATORIA DE LICITACIÓN, ACTOS DEL DESARROLLO DE ÉSTA, ASÍ COMO A SUS PROPOSICIONES.

EL PEDIDO SE FORMALIZARÁ POR PARTE DEL LICITANTE QUE RESULTE CON ADJUDICACIÓN DENTRO DE LOS QUINCE DÍAS NATURALES SIGUIENTES AL DE LA NOTIFICACIÓN DEL FALLO, EN LA COORDINACIÓN DE CONTRATOS DE LA SUBDIRECCIÓN DE RECURSOS MATERIALES DE LA CONVOCANTE, UBICADO EN CARRETERA FEDERAL, MÉXICO PUEBLA KM 34.5, PUEBLO DE ZOQUIAPAN, MUNICIPIO DE IXTAPALUCA, C.P. 56530, ESTADO DE MÉXICO. TEL.:5972 9800 EXT. 1108

LA VIGENCIA DEL PEDIDO SERÁ A PARTIR DE LA FECHA DE SU FORMALIZACIÓN Y HASTA EL 31 DE DICIEMBRE DE 2016.

PARA LA FIRMA DEL PEDIDO, EL LICITANTE QUE RESULTE CON ADJUDICACIÓN, DEBERÁ PRESENTAR A LOS DOS DÍAS HÁBILES SIGUIENTES A LA EMISIÓN DEL FALLO LA SIGUIENTE DOCUMENTACIÓN:

TRATÁNDOSE DE PERSONAS MORALES:

- ORIGINAL Y COPIA PARA COTEJO DEL TESTIMONIO DE LA ESCRITURA PÚBLICA Y SUS REFORMAS, EN LA QUE CONSTE QUE SE CONSTITUYÓ CONFORME A LAS LEYES MEXICANAS Y QUE TIENE SU DOMICILIO EN EL TERRITORIO NACIONAL.
- COPIA DE SU CÉDULA DE IDENTIFICACIÓN FISCAL.
- COPIA DEL PODER DEL REPRESENTANTE LEGAL, OTORGADO ANTE FEDATARIO PÚBLICO (PUDIENDO SER UN PODER ESPECIAL PARA ESTOS EFECTOS, UN PODER PARA ACTOS DE ADMINISTRACIÓN Y/O ACTOS DE DOMINIO.
- IDENTIFICACIÓN OFICIAL DEL REPRESENTANTE LEGAL CON FOTOGRAFÍA Y FIRMA.
- EN EL CASO DE LICITANTES EXTRANJEROS, DEBERÁN PRESENTAR LA DOCUMENTACIÓN EQUIVALENTE AL PAÍS DE ORIGEN
- OPINIÓN POSITIVA DEL SAT VIGENTE, PARA ACREDITAR EL CUMPLIMIENTO DE SUS OBLIGACIONES FISCALES.

TRATÁNDOSE DE PERSONAS FÍSICAS:

- ACTA DE NACIMIENTO PARA ACREDITAR SU NACIONALIDAD MEXICANA.
- IDENTIFICACIÓN OFICIAL CON FOTOGRAFÍA Y FIRMA.
- COPIA DE LA CÉDULA DE IDENTIFICACIÓN FISCAL Y CURP EN EL CASO DE QUE NO ESTÉ INCLUIDO EN LA CÉDULA DE IDENTIFICACIÓN FISCAL.

PARA AMBOS CASOS (PERSONAS MORALES Y FÍSICAS):

- COPIA DE LA CONSTANCIA DE SU DOMICILIO FISCAL.

SI EL LICITANTE A QUIEN SE LE HUBIERE ADJUDICADO EL PEDIDO, POR CAUSAS IMPUTABLES A ÉL, NO LO FIRMARÁ EN EL PLAZO SEÑALADO, QUEDARÁ SUJETO A LAS SANCIONES CORRESPONDIENTES EN LOS TÉRMINOS DE LOS ARTÍCULOS 59 Y 60 DE LA LEY, POR LO QUE LA CONVOCANTE PODRÁ ADJUDICAR EL PEDIDO AL LICITANTE QUE HUBIESE PRESENTADO LA SIGUIENTE PROPOSICIÓN SOLVENTE MÁS BAJA, SIEMPRE Y CUANDO LA DIFERENCIA EN PRECIOS CON RESPECTO A LA POSTURA GANADORA NO SEA SUPERIOR AL 10%, TAL COMO LO SEÑALA EL

ARTÍCULO 46 DE LA LEY. EN CASO DE QUE ÉSTE ÚLTIMO NO ACEPTÉ LA ADJUDICACIÓN, LA CONVOCANTE PROCEDERÁ CONFORME A LO QUE CORRESPONDA.

ADICIONALMENTE SE ENTENDERÁ QUE ES IMPUTABLE AL LICITANTE QUE RESULTE ADJUDICADO, SI ESTE NO CUMPLE CON LO RELATIVO A LA ACREDITACIÓN DEL CUMPLIMIENTO DE LAS OBLIGACIONES FISCALES.

LA CONVOCANTE SE ABSTENDRÁ DE FORMALIZAR PEDIDOS CON LOS LICITANTES QUE HAYAN SIDO INHABILITADOS POR LA SFP, Y QUE HAYAN RESULTADO CON ADJUDICACIÓN EN EL PROCEDIMIENTO DE CONTRATACIÓN RESPECTIVO, CUANDO EL OFICIO CIRCULAR, EMITIDO POR DICHA DEPENDENCIA, SE PUBLIQUE Y SURTA SUS EFECTOS JURÍDICOS EN EL PERÍODO COMPRENDIDO ENTRE LA FECHA DE EMISIÓN DEL FALLO Y LA QUE SE HAYA PREVISTO COMO LÍMITE PARA LA FORMALIZACIÓN.

DE ACUERDO CON LO ANTERIOR, EL LICITANTE ADJUDICADO, DESDE EL MOMENTO DE LA MANIFESTACIÓN DE SU INTERÉS EN PARTICIPAR EN ESTE PROCEDIMIENTO DE CONTRATACIÓN Y CON LA ENTREGA DE SUS PROPOSICIONES EN EL ACTO DE PRESENTACIÓN Y APERTURA DE PROPOSICIONES, ACEPTA QUE LOS BIENES QUE ENTREGA A LA CONVOCANTE DEBERÁN CUMPLIR CON LAS ESPECIFICACIONES DE LA CONVOCATORIA Y DEL PEDIDO, ASÍ COMO QUE EL ADMINISTRADOR DEL PEDIDO POR PARTE DE LA CONVOCANTE REALIZARÁ LA VERIFICACIÓN DE DICHAS ESPECIFICACIONES PARA SER RECIBIDOS O ACEPTADOS, POR LO QUE HASTA EN TANTO ELLO NO SE CUMPLA, NO SE TENDRÁN POR RECIBIDOS O ACEPTADOS.

#### **IV.5 GARANTÍAS.**

##### **IV.5.1 GARANTÍA DE LOS BIENES**

LOS LICITANTES ADJUDICADOS DEBERÁN GARANTIZAR LOS BIENES CONTRA VICIOS OCULTOS Y DE FABRICACIÓN POR UN PERÍODO NO MENOR A 12 MESES A PARTIR DE SU ENTREGA.

ASÍ MISMO DEBERÁN GARANTIZAR QUE DE SER EL CASO DE QUE LOS BIENES NO SE REQUIERAN DURANTE EL PERÍODO DE SU VIDA ÚTIL REALIZARAN EL CANJE DE ÉSTOS POR OTROS DE LAS MISMAS CARÁCTERÍSTICAS DE LOS ENTREGADOS.

EN TODOS LOS CASOS, EL LICITANTE ADJUDICADO, PREVIO A LA FIRMA DEL PEDIDO DEBERÁ ENTREGAR CARTA COMPROMISO DE CANJE POR SI EL BIEN NO LLEGARA A CONSUMIRSE DURANTE EL PERÍODO DE SU VIDA ÚTIL.

##### **IV.5.2 GARANTÍA DE CUMPLIMIENTO DEL PEDIDO.**

CON FUNDAMENTO EN LOS ARTÍCULOS 48, 49 FRACCIÓN II DE LA LEY Y 87,103 DEL REGLAMENTO, EL LICITANTE QUE RESULTE ADJUDICADO DEBERÁ GARANTIZAR EL CUMPLIMIENTO DEL PEDIDO, MEDIANTE PÓLIZA DE FIANZA EXPEDIDA POR INSTITUCIÓN AUTORIZADA LEGALMENTE PARA ELLO, POR EL IMPORTE DEL 10% (DIEZ POR CIENTO) DEL MONTO MÁXIMO TOTAL DEL PEDIDO QUE SE DERIVE, SIN CONSIDERAR EL IMPUESTO AL VALOR AGREGADO, A NOMBRE Y A FAVOR DE LA CONVOCANTE, LA CUAL DEBERÁ PRESENTARSE ANTE LA COORDINACIÓN DE CONTRATOS, A MÁS TARDAR DENTRO DE LOS PRIMEROS DIEZ DÍAS NATURALES DEL EJERCICIO FISCAL QUE CORRESPONDA EN EL SIGUIENTE DOMICILIO CARRETERA FEDERAL MÉXICO PUEBLA KM 34.5, EDIFICIO "B" 3ER PISO, COLONIA ZOQUIAPAN, IXTAPALUCA, C.P. 56530, ESTADO DE MÉXICO, TELÉFONO 5972 9800 EXT 1190 Y 1591, ATENDIENDO A LO DISPUESTO EN LA FRACCIÓN II Y EL ÚLTIMO PÁRRAFO DEL ARTÍCULO 103 DEL REGLAMENTO DE LA LEY DE ADQUISICIONES, ARRENDAMIENTOS Y SERVICIOS DEL SECTOR PÚBLICO.

LA FIANZA DEBERÁ CONTENER LOS REQUISITOS EN LA FORMA Y TÉRMINOS ESTABLECIDOS EN EL ARTÍCULO 103, FRACCIÓN I, DEL REGLAMENTO, (**FORMATO 27**) DE ESTA CONVOCATORIA, CONFORME A LO SIGUIENTE:

- a) QUE LA FIANZA SE OTORGA ATENDIENDO A TODAS LAS ESTIPULACIONES CONTENIDAS EN EL PEDIDO;

- b) QUE PARA CANCELAR LA FIANZA, SERÁ REQUISITO CONTAR CON LA CONSTANCIA EMITIDA POR EL ADMINISTRADOR DEL PEDIDO, DEL CUMPLIMIENTO TOTAL DE LAS OBLIGACIONES CONTRACTUALES;
- c) QUE LA FIANZA PERMANECERÁ VIGENTE DURANTE EL CUMPLIMIENTO DE LA OBLIGACIÓN QUE GARANTICE Y CONTINUARÁ VIGENTE EN CASO DE QUE SE OTORQUE PRÓRROGA AL CUMPLIMIENTO DEL PEDIDO, ASÍ COMO DURANTE LA SUBSTANCIACIÓN DE TODOS LOS RECURSOS LEGALES O DE LOS JUICIOS QUE SE INTERPONGAN Y HASTA QUE SE DICTE RESOLUCIÓN DEFINITIVA QUE QUEDE FIRME, Y
- d) QUE LA AFIANZADORA ACEPTA EXPRESAMENTE SOMETERSE A LOS PROCEDIMIENTOS DE EJECUCIÓN PREVISTOS EN LOS ARTÍCULOS 93, 94, 118 Y 128 DE LA LEY FEDERAL DE INSTITUCIONES DE FIANZAS PARA LA EFECTIVIDAD DE LA GARANTÍA, PROCEDIMIENTO AL QUE TAMBIÉN SE SUJETARÁ PARA EL CASO DEL COBRO DE INTERESES QUE PREVEE EL ARTÍCULO 95 BIS DEL MISMO ORDENAMIENTO LEGAL, POR PAGO EXTEMPORÁNEO DEL IMPORTE DE LA PÓLIZA DE FIANZA REQUERIDA. ASÍ MISMO, OTORGA SU CONSENTIMIENTO EN LO REFERENTE AL ARTÍCULO 119 DE LA CITADA LEY.
- e) LA VIGENCIA DE LA FIANZA DEBERÁ QUEDAR ABIERTA PARA PERMITIR QUE CUMPLA SU OBJETIVO, DE TAL FORMA QUE NO PODRÁ ESTABLECERSE O ESTIPULARSE PLAZO ALGUNO QUE LÍMITE SU VIGENCIA, LO CUAL NO DEBE CONFUNDIRSE CON EL PLAZO PARA EL CUMPLIMIENTO DE LAS OBLIGACIONES PREVISTAS EN EL PEDIDO Y ACTOS ADMINISTRATIVOS GARANTIZADOS.
- f) EN CASO DE MODIFICACIONES AL PEDIDO, EL LICITANTE ADJUDICADO DEBERÁ ENTREGAR LA MODIFICACIÓN A LA FIANZA DE CUMPLIMIENTO DEL PEDIDO, DE CONFORMIDAD CON LO DISPUESTO EN EL ARTÍCULO 91 ÚLTIMO PÁRRAFO Y 103, FRACCIÓN II, DEL REGLAMENTO.

#### **IV.6 EJECUCIÓN DE LA FIANZA DE CUMPLIMIENTO DEL PEDIDO**

LA CONVOCANTE LLEVARÁ A CABO LA EJECUCIÓN DE LA GARANTÍA DE CUMPLIMIENTO DEL PEDIDO EN LOS CASOS SIGUIENTES:

- a) SE RESCINDA ADMINISTRATIVAMENTE EL PEDIDO.
- b) DURANTE LA VIGENCIA DEL PEDIDO SE DETECTEN DEFICIENCIAS, FALLAS O CALIDAD INFERIOR EN LOS BIENES ENTREGADOS, EN COMPARACIÓN CON LOS OFERTADOS.
- c) CUANDO EN EL SUPUESTO DE QUE SE REALICEN MODIFICACIONES AL PEDIDO, EL LICITANTE ADJUDICADO NO ENTREGUE EN EL PLAZO DE LOS DIEZ DÍAS NATURALES SIGUIENTES CONTADOS A PARTIR DE LA FIRMA DEL CONVENIO RESPECTIVO, EL ENDOSO DE LA NUEVA GARANTÍA, QUE AMPARE EL PORCENTAJE ESTABLECIDO PARA GARANTIZAR EL CUMPLIMIENTO DEL PEDIDO.
- d) POR CUALQUIER OTRO INCUMPLIMIENTO DE LAS OBLIGACIONES CONTRAÍDAS EN EL PEDIDO.
- e) QUE LA FIANZA DE GARANTÍA DE CUMPLIMIENTO DE PEDIDO SERÁ DIVISIBLE Y EN CASO DE INCUMPLIMIENTO A LAS CONDICIONES CONTRACTUALES POR PARTE DEL LICITANTE ADJUDICADO, SU APLICACIÓN SERÁ PROPORCIONAL A LA PARTE INCUMPLIDA Y SERÁ EXIGIBLE DESDE EL MOMENTO EN QUE SE DÉ EL INCUMPLIMIENTO.

#### **IV.7 LIBERACIÓN DE LA GARANTÍA.**

PARA LA LIBERACIÓN DE LA FIANZA DE CUMPLIMIENTO DEL PEDIDO, A PETICIÓN DEL LICITANTE ADJUDICADO, SE EXTENDERÁ LA CONSTANCIA DE CUMPLIMIENTO DE LAS OBLIGACIONES CONTRACTUALES UNA VEZ CUMPLIDAS ESTAS, MEDIANTE LA CONFORMIDAD EXPRESA Y POR



ESCRITO.

#### **IV.8 PENNA CONVENCIONAL.**

CUANDO EL LICITANTE ADJUDICADO NO ENTREGUE LOS BIENES OBJETO DE ESTA LICITACIÓN EN EL PLAZO ESTABLECIDO, SE OBLIGA A PAGAR A LA CONVOCANTE EL **1.0%** (UNO POR CIENTO) DIARIO, POR CADA DÍA NATURAL DE ATRASO EN EL CUMPLIMIENTO DE LAS FECHAS PACTADAS DE ENTREGA, MISMAS QUE SERÁN DETERMINADAS EN FUNCIÓN DE LOS BIENES NO ENTREGADOS OPORTUNAMENTE, DE CONFORMIDAD CON EL ARTÍCULO 53 DE LA LEY Y 95 DEL REGLAMENTO DE LA LEY.

DE PERSISTIR EL ATRASO, LA CONVOCANTE PODRÁ EN CUALQUIER MOMENTO INICIAR EL PROCEDIMIENTO DE RESCISIÓN DEL PEDIDO.

CUANDO EL LICITANTE ADJUDICADO NO REPONGA DENTRO DEL PLAZO ESTIPULADO, LOS BIENES QUE LA CONVOCANTE HAYA SOLICITADO PARA SU CANJE, LA PENNA CONVENCIONAL POR ATRASO SE CALCULARÁ POR CADA DÍA DE INCUMPLIMIENTO, DE ACUERDO CON EL PORCENTAJE DE PENALIZACIÓN ESTABLECIDO, APLICADO AL VALOR DE LOS BIENES ENTREGADOS CON ATRASO, Y DE MANERA PROPORCIONAL AL IMPORTE DE LA GARANTÍA DE CUMPLIMIENTO QUE CORRESPONDA AL CALENDARIO DE ENTREGA. LA SUMA DE LAS PENNAS CONVENCIONALES NO DEBERÁ EXCEDER EL IMPORTE DE LA GARANTÍA.

CONFORME A LO PREVISTO EN EL ÚLTIMO PÁRRAFO DEL ARTÍCULO 96 DEL REGLAMENTO DE LA LEY, NO SE ACEPTARÁ LA ESTIPULACIÓN DE PENNAS CONVENCIONALES, NI INTERESES MORATORIOS A CARGO DE LA CONVOCANTE.

EL LICITANTE ADJUDICADO AUTORIZARÁ A LA CONVOCANTE A DESCONTAR LAS CANTIDADES QUE RESULTEN DE APLICAR LA PENNA CONVENCIONAL, SOBRE LOS PAGOS QUE DEBA CUBRIR AL PROPIO LICITANTE ADJUDICADO.

EL PAGO DE LOS BIENES, QUEDARÁ CONDICIONADO, PROPORCIONALMENTE, AL PAGO QUE EL LICITANTE ADJUDICADO DEBA EFECTUAR POR CONCEPTO DE PENNAS CONVENCIONALES POR ATRASO, EN EL ENTENDIDO DE QUE SI EL PEDIDO ES RESCINDIDO, NO PROCEDERÁ EL COBRO DE DICHAS PENNAS NI LA CONTABILIZACIÓN DE LAS MISMAS AL HACER EFECTIVA LA GARANTÍA DE CUMPLIMIENTO.

#### **IV.9 INCUMPLIMIENTO AL PEDIDO.**

SE HARÁ EFECTIVA LA GARANTÍA RELATIVA AL CUMPLIMIENTO DEL PEDIDO, CUANDO EL LICITANTE ADJUDICADO INCUMPLA CUALQUIERA DE SUS OBLIGACIONES CONTRACTUALES, POR CAUSAS IMPUTABLES A ÉL, TENIENDO LA CONVOCANTE LA FACULTAD POTESTATIVA DE RESCINDIR EL CONTRATO.

LA APLICACIÓN DE LA GARANTÍA DE CUMPLIMIENTO SERÁ PROPORCIONAL AL MONTO DE LAS OBLIGACIONES INCUMPLIDAS.

#### **IV.10 RESCISIÓN DEL PEDIDO.**

LA CONVOCANTE, POR CONDUCTO DE LA DIRECCIÓN DE ADMINISTRACIÓN Y FINANZAS, A PETICIÓN DEL ÁREA REQUIRENTE, QUIEN APORTARÁ LOS ELEMENTOS NECESARIOS, PODRÁ EN CUALQUIER MOMENTO, RESCINDIR ADMINISTRATIVAMENTE EL PEDIDO CUANDO EL LICITANTE ADJUDICADO NO CUMPLA CON LAS CONDICIONES ESTABLECIDAS EN EL PEDIDO, SIN NECESIDAD DE ACUDIR A LOS TRIBUNALES COMPETENTES EN LA MATERIA, POR LO QUE DE MANERA ENUNCIATIVA, MÁS NO LIMITATIVA, SE ENTENDERÁ POR INCUMPLIMIENTO:

- EN CASO DE INCUMPLIMIENTO DE ALGUNA DE LAS OBLIGACIONES A CARGO DEL LICITANTE ADJUDICADO, PACTADAS EN EL PEDIDO.
- POR NO ENTREGAR LA GARANTÍA DE CUMPLIMIENTO DEL PEDIDO DENTRO DE LOS DIEZ DÍAS

NATURALES SIGUIENTES A LA FIRMA DEL MISMO.

- CUANDO SE ALCANCE EL LÍMITE MÁXIMO POR CONCEPTO DE PENAS CONVENCIONALES EN EL PEDIDO RESPECTIVO.

EN EL SUPUESTO DE QUE SEA RESCINDIDO EL PEDIDO NO PROCEDERÁ EL COBRO DE PENALIZACIONES, NI LA CONTABILIZACIÓN DE LAS MISMAS PARA HACER EFECTIVA LA GARANTÍA DE CUMPLIMIENTO.

EN CASO DE RESCISIÓN, LA APLICACIÓN DE GARANTÍA DE CUMPLIMIENTO SERÁ PROPORCIONAL AL MONTO DE LAS OBLIGACIONES INCUMPLIDAS.

LA CONVOCANTE CONFORME A LO DISPUESTO AL ART. 54 FRACCIÓN I DE LA LEY, PODRÁ INICIAR EL PROCEDIMIENTO DE RESCISIÓN, COMUNICANDO POR ESCRITO AL LICITANTE QUE RESULTE ADJUDICADO, DEL INCUMPLIMIENTO EN QUE HAYA INCURRIDO, PARA QUE DENTRO DE UN TÉRMINO DE CINCO DÍAS HÁBILES CONTADOS A PARTIR DE LA NOTIFICACIÓN, EXPONGA LO QUE A SU DERECHO CONVENGA Y APORTE, EN SU CASO, LAS PRUEBAS QUE ESTIME PERTINENTES.

LA DETERMINACIÓN DE DAR O NO POR RESCINDIDO EL PEDIDO DEBERÁ SER DEBIDAMENTE FUNDADA, MOTIVADA Y COMUNICADA AL LICITANTE ADJUDICADO, DENTRO DEL PLAZO DE QUINCE DÍAS HÁBILES.

LA APLICACIÓN DE LA GARANTÍA SERÁ PROPORCIONAL AL MONTO DE LAS OBLIGACIONES INCUMPLIDAS.

#### **IV.11 TERMINACIÓN ANTICIPADA DEL PEDIDO.**

LA CONVOCANTE, POR CONDUCTO DE LA DIRECCIÓN DE ADMINISTRACIÓN Y FINANZAS A PETICIÓN DEL ÁREA REQUIRENTE, QUIEN APORTARÁ LOS ELEMENTOS NECESARIOS, PODRÁ DAR POR TERMINADO ANTICIPADAMENTE EL PEDIDO, CUANDO CONCURRAN RAZONES DE INTERÉS GENERAL, O BIEN CUANDO POR CAUSAS JUSTIFICADAS SE EXTINGA LA NECESIDAD DE REQUERIR LOS BIENES ORIGINALMENTE CONTRATADOS Y SE DEMUESTRE QUE DE CONTINUAR CON EL CUMPLIMIENTO DE LAS OBLIGACIONES PACTADAS, SE OCASIONARÍA UN DAÑO O PERJUICIO A LA CONVOCANTE, O SE DETERMINE LA NULIDAD TOTAL O PARCIAL DE LOS ACTOS QUE DIERAN ORIGEN AL PEDIDO, CON MOTIVO DE LA RESOLUCIÓN DE UNA INCONFORMIDAD EMITIDA POR LA SECRETARÍA DE LA FUNCIÓN PÚBLICA. LO ANTERIOR CON FUNDAMENTO EN EL ARTÍCULO 54 BIS DE LA LEY.

#### **IV.12 INFRACCIONES Y SANCIONES.**

LA S.F.P. DE CONFORMIDAD CON LOS ARTÍCULOS 59 Y 60 DE LA LEY, SANCIONARÁ CON MULTA EQUIVALENTE A LA CANTIDAD DE 50 A 1000 VECES EL SALARIO MÍNIMO GENERAL VIGENTE EN EL DISTRITO FEDERAL ELEVADO AL MES, EN LA FECHA DE LA INFRACCIÓN E INHABILITARÁ TEMPORALMENTE PARA PARTICIPAR EN PROCEDIMIENTOS DE CONTRATACIÓN O CELEBRAR CONTRATOS REGULADOS POR LA LEY, AL LICITANTE QUE SE UBIQUE EN ALGUNO DE LOS SUPUESTOS ESTABLECIDOS EN DICHS ARTÍCULOS.

#### **V. REQUISITOS QUE LOS LICITANTES DEBEN CUMPLIR.**

PODRÁN PARTICIPAR LAS PERSONAS FÍSICAS O MORALES QUE NO ESTÉN INHABILITADAS POR RESOLUCIÓN DE LA S.F.P., EN TÉRMINOS DE LA LEY. **EN CASO DE QUE ALGÚN LICITANTE APAREZCA EN EL LISTADO DE PROVEEDORES SANCIONADOS O INHABILITADOS Y ESTO SE HUBIERE SUBSANADO O EXISTA DICTAMEN FAVORABLE AL LICITANTE, DEBERÁ INCLUIRLO DENTRO DEL SOBRE DE SU PROPOSICIÓN TÉCNICA Y ECONÓMICA, DE NO HACERLO, SERÁ DESECHADA SU PROPOSICIÓN.**

LOS LICITANTES QUE PARTICIPEN EN ESTA LICITACIÓN DEBERÁN SER PERSONAS QUE POSEAN PLENA CAPACIDAD JURÍDICA Y NO ENCONTRARSE IMPEDIDO CIVIL, MERCANTIL O ADMINISTRATIVAMENTE, PARA EJERCER PLENAMENTE SUS DERECHOS Y CUMPLIR SUS

OBLIGACIONES; Y DEBERÁN CUMPLIR LOS SIGUIENTES REQUISITOS:

- a. CONFORME A LO DISPUESTO POR EL ARTÍCULO 50 DEL REGLAMENTO DE LA LEY DE ADQUISICIONES, ARRENDAMIENTOS Y SERVICIOS DEL SECTOR PÚBLICO, CADA UNO DE LOS DOCUMENTOS QUE INTEGREN LA PROPOSICIÓN Y AQUELLOS DISTINTOS A ESTAS, DEBERÁN ESTAR FOLIADOS EN TODAS Y CADA UNA DE LAS HOJAS QUE LOS INTEGRAN, **EN UNA SOLA SERIE**. AL EFECTO, SE DEBERÁN NUMERAR **DE MANERA INDIVIDUAL (HOJA POR HOJA)**, **TODOS LOS DOCUMENTOS ADMINISTRATIVOS, LEGALES Y COMPLEMENTARIOS, ASÍ COMO LA DOCUMENTACIÓN DE LAS PROPUESTAS TÉCNICAS Y ECONÓMICAS, QUE ENTREGUE EL LICITANTE**, SE SOLICITA A LOS LICITANTES INTERESADOS, QUE EL NÚMERO DE FOLIO QUE ASIGNEN A LA DOCUMENTACIÓN DE SU PROPUESTA, SEA CONSECUTIVO PARA TODAS LAS HOJAS QUE LA INTEGRAN, QUE ESTÉ ESTAMPADO EN LA PARTE SUPERIOR DERECHA DE CADA HOJA, Y QUE SEA LEGIBLE, SIEMPRE CON TINTA (NO A LÁPIZ), DE PREFERENCIA CON FOLIADOR (NO A MANO) Y SIN CORRECCIONES. EN EL CASO DE QUE ALGUNA O ALGUNAS HOJAS DE LOS DOCUMENTOS MENCIONADOS EN EL PÁRRAFO ANTERIOR CAREZCAN DE FOLIO Y SE CONSTATE QUE LA O LAS HOJAS NO FOLIADAS MANTIENEN CONTINUIDAD, LA CONVOCANTE NO PODRÁ DESECHAR LA PROPOSICIÓN. EN EL SUPUESTO DE QUE FALTE ALGUNA HOJA Y LA OMISIÓN PUEDA SER CUBIERTA CON INFORMACIÓN CONTENIDA EN LA PROPIA PROPOSICIÓN O CON LOS DOCUMENTOS DISTINTOS A LA MISMA, LA CONVOCANTE TAMPOCO PODRÁ DESECHAR LA PROPOSICIÓN.
- b. PARA INTERVENIR EN EL ACTO DE PRESENTACIÓN Y APERTURA DE PROPOSICIONES, PRESENTAR UN ESCRITO EN EL QUE SU FIRMANTE MANIFIESTE, BAJO PROTESTA DE DECIR VERDAD QUE ES DE SU INTERÉS PARTICIPAR EN LA PRESENTE LICITACIÓN Y QUE CUENTA CON FACULTADES SUFICIENTES PARA COMPROMETERSE POR SÍ O POR SU REPRESENTADA, SIN QUE SEA NECESARIO ACREDITAR SU PERSONALIDAD JURÍDICA.
- c. ACREDITAR SU PERSONALIDAD JURÍDICA.
- d. LOS LICITANTES NO DEBERÁN ESTAR UBICADOS EN LOS SUPUESTOS ESTABLECIDOS EN LOS ARTÍCULOS 50 Y 60 DE LA LEY.
- e. ENTREGAR EN EL ACTO DE PRESENTACIÓN Y APERTURA DE PROPOSICIONES EL SOBRE CERRADO QUE CONTENGA LAS PROPUESTAS TÉCNICAS Y ECONÓMICAS, ASÍ COMO LA DOCUMENTACIÓN DISTINTA A ÉSTAS, LO CUAL PODRÁ ENTREGARSE A ELECCIÓN DEL LICITANTE, DENTRO O FUERA DEL SOBRE QUE CONTENGA LAS PROPUESTAS; RECIBIDAS LAS PROPOSICIONES EN LA FECHA, HORA Y LUGAR ESTABLECIDOS, ÉSTAS NO PODRÁN SER RETIRADAS O DEJARSE SIN EFECTO, POR LO QUE SE CONSIDERARÁN VIGENTES DENTRO DEL PROCEDIMIENTO DE LICITACIÓN HASTA SU CONCLUSIÓN.
- f. ENTREGAR LOS ARCHIVOS QUE CONTIENEN LA TOTALIDAD DE LA DOCUMENTACIÓN QUE INTEGRA SU PROPOSICIÓN, EN LAS FORMAS, CONDICIONES, ESPECIFICACIONES Y TÉRMINOS ESTABLECIDOS EN EL GLOSARIO, PARA LOS ARCHIVOS TIPO DE LICITANTES CON PARTICIPACIÓN PRESENCIAL.
- g. EL LICITANTE O ALGÚN INTEGRANTE DE LA EMPRESA QUE REPRESENTE O A TRAVÉS DE INTERPÓSITA PERSONA, SE ABSTENDRÁN DE ADOPTAR CONDUCTAS PARA QUE LOS SERVIDORES PÚBLICOS DE LA CONVOCANTE INDUZCAN O ALTEREN LAS EVALUACIONES DE LAS PROPOSICIONES, EL RESULTADO DEL PROCEDIMIENTO, U OTROS ASPECTOS QUE OTORGUEN CONDICIONES MÁS VENTAJOSAS CON RELACIÓN A LOS DEMÁS LICITANTES.
- h. EL LICITANTE DEBERÁ MANIFESTAR QUE EL DOMICILIO CONSIGNADO EN SUS PROPOSICIONES SERÁ EL LUGAR DONDE EL LICITANTE RECIBIRÁ TODA CLASE DE NOTIFICACIONES QUE RESULTEN DE LOS ACTOS, CONTRATOS Y CONVENIOS QUE CELEBREN DE CONFORMIDAD CON LA LEY Y EL REGLAMENTO, ASÍ COMO EN LA DIRECCIÓN ELECTRÓNICA.
- i. EL LICITANTE DEBERÁ MANIFESTAR SU CONFORMIDAD Y ACEPTACIÓN DEL PLENO CONOCIMIENTO DE ESTA CONVOCATORIA, SUS ANEXOS, EL MÉTODO DE EVALUACIÓN TÉCNICA Y ECONÓMICA Y, EN SU CASO, LAS MODIFICACIONES QUE SE DERIVEN DEL ACTO DE LA JUNTA DE ACLARACIÓN A LA CONVOCATORIA, LO CUAL NO LO EXIME DE PRESENTAR LOS

DOCUMENTOS SOLICITADOS ANTERIORMENTE, EN PAPEL PREFERENTEMENTE CON MEMBRETE.

- j. ENTREGAR DEBIDAMENTE REQUISITADOS LOS DOCUMENTOS Y FORMATOS QUE SE REQUIEREN EN ESTA CONVOCATORIA.

EL CUMPLIMIENTO DE LOS REQUISITOS MENCIONADOS EN LOS INCISOS ANTERIORES SON INDISPENSABLES PARA EVALUAR LAS PROPOSICIONES Y, EN CONSECUENCIA, SU INCUMPLIMIENTO AFECTARÍA SU SOLVENCIA Y MOTIVARÍA SU DESECHAMIENTO. ESTE ÚLTIMO, TAMBIÉN SE DARÁ SI SE COMPROBADA QUE ALGÚN LICITANTE HA ACORDADO CON OTRO U OTROS ELEVAR EL COSTO DE LOS BIENES O CUALQUIER OTRO ACUERDO QUE TENGA COMO FIN OBTENER UNA VENTAJA SOBRE LOS DEMÁS LICITANTES.

**VI. CRITERIOS GENERALES CONFORME A LOS CUALES SE EVALUARÁN LAS PROPOSICIONES Y SE ADJUDICARÁ EL PEDIDO RESPECTIVO.**

EL CRITERIO QUE SE UTILIZARÁ PARA EVALUAR LAS PROPOSICIONES, SERÁ EL **BINARIO**, CON EL CUAL SE ADJUDICARÁ A QUIEN CUMPLA LOS REQUISITOS ADMINISTRATIVOS, LEGALES Y TÉCNICOS ESTABLECIDOS EN ESTA CONVOCATORIA, EN TÉRMINOS DE LO DISPUESTO POR EL ARTÍCULO 36 SEGUNDO PÁRRAFO DE LA LEY Y CUYA SUMATORIA DE LOS PRECIOS UNITARIOS RESULTE EL MÁS BAJO POR LOS TRES EJERCICIOS FISCALES CORRESPONDIENTES, SIN IVA.

LA EVALUACIÓN SE REALIZARÁ COMPARANDO ENTRE SÍ, EN FORMA EQUIVALENTE, TODAS LAS CONDICIONES OFRECIDAS EXPLÍCITAMENTE POR LOS LICITANTES.

**LA REVISIÓN, ANÁLISIS DETALLADO Y EVALUACIÓN DE LAS PROPOSICIONES TÉCNICAS QUE PRESENTEN LOS LICITANTES, SERÁN EFECTUADOS POR LAS ÁREAS TÉCNICAS Y/O REQUERENTES DE LOS BIENES.**

**LAS PROPOSICIONES QUE NO CUMPLAN CON ALGUNO DE LOS REQUISITOS Y DOCUMENTOS EXIGIDOS EN ESTA CONVOCATORIA, SERÁN DESECHADAS.**

LOS CRITERIOS QUE SE APLICARÁN PARA EVALUAR LAS PROPOSICIONES, SE BASARÁN EN LA INFORMACIÓN DOCUMENTAL QUE EL LICITANTE ENTREGUE FÍSICAMENTE EN PAPEL, TOMANDO EN CUENTA LO SIGUIENTE:

**VII. CRITERIOS ESPECÍFICOS PARA LA EVALUACIÓN DE LAS PROPOSICIONES TÉCNICAS.**

- a) SE VERIFICARÁ QUE LAS PROPOSICIONES INCLUYAN LA INFORMACIÓN, LOS DOCUMENTOS Y LOS REQUISITOS SOLICITADOS EN ESTA CONVOCATORIA.
- b) SE REALIZARÁ LA EVALUACIÓN DE LAS PROPOSICIONES COMPARANDO ENTRE SÍ LO SOLICITADO Y LO OFERTADO (CUMPLE, NO CUMPLE), EN FORMA EQUIVALENTE, TODAS LAS CONDICIONES OFRECIDAS POR LOS LICITANTES.
- c) LA EVALUACIÓN TÉCNICA DE LAS PROPOSICIONES SE REFLEJARÁ EN EL DICTAMEN TÉCNICO QUE EMITA EL ÁREA **REQUIRENTE Y TÉCNICA** DE LOS BIENES, A TRAVÉS DE LA VERIFICACIÓN DOCUMENTAL Y LA VERIFICACIÓN DE QUE LOS BIENES PROPUESTOS POR EL LICITANTE CUMPLEN CON LAS ESPECIFICACIONES REQUERIDAS EN ESTA CONVOCATORIA. LA EVALUACIÓN TÉCNICA COMPRENDE LA VERIFICACIÓN DE LA CÉDULA DE PROPUESTA TÉCNICA (**FORMATO 9**) POR LO QUE SE REFIERE A LA DESCRIPCIÓN, UNIDAD DE PRESENTACIÓN, MARCA Y PROCEDENCIA, ASÍ COMO LA REVISIÓN DE LOS DEMÁS DOCUMENTOS REQUERIDOS.

**VIII. CRITERIOS ESPECÍFICOS PARA LA EVALUACIÓN DE LAS PROPOSICIONES ECONÓMICAS.**

- a) LA EVALUACIÓN DE LAS PROPOSICIONES SERÁ A TRAVÉS DEL MÉTODO BINARIO, CONFORME A LO DISPUESTO POR EL PÁRRAFO SEGUNDO DEL ARTÍCULO 36 DE LA LEY.
- b) SE ANALIZARÁN QUE LOS PRECIOS UNITARIOS OFERTADOS POR LOS LICITANTES,

CONFORME A LOS DATOS CONTENIDOS EN SU CÉDULA DE PROPUESTA ECONÓMICA (**FORMATO 10**) DE LA PRESENTE CONVOCATORIA. NO REBASAN LA MEDIANA QUE RESULTE DA LA INVESTIGACIÓN DE MERCADO REALIZADA POR LA CONVOCANTE Y EN CASO DE QUE REBASE DICHO PRECIO SERÁ DESCALIFICADA SU PROPUESTA

- c) SE REALIZARÁ EL COMPARATIVO DEL RESULTADO DE LA SUMATORIA DE LOS PRECIOS OFERTADOS POR LOS LICITANTES DE AQUELLAS PROPOSICIONES QUE NO FUERON DESECHADAS.
- d) LA CONVOCANTE DESECHARÁ LAS PROPOSICIONES CUYO PRECIO OFERTADO NO SEA CONVENIENTE.
- e) SI DERIVADO DE LA EVALUACIÓN DE LAS PROPOSICIONES SE OBTUVIERA UN EMPATE ENTRE DOS O MÁS LICITANTES, SE REALIZARÁ LA ADJUDICACIÓN DEL PEDIDO A FAVOR DEL LICITANTE QUE RESULTE GANADOR DEL SORTEO POR INSACULACIÓN QUE REALICE LA CONVOCANTE, EL CUAL CONSISTIRÁ EN DEPOSITAR EN UNA URNA O RECIPIENTE TRANSPARENTE, LAS BOLETAS CON EL NOMBRE DE CADA LICITANTE EMPATADO, ACTO SEGUIDO SE EXTRAERÁ EN PRIMER LUGAR LA BOLETA DEL LICITANTE GANADOR Y POSTERIORMENTE LAS DEMÁS BOLETAS DE LOS LICITANTES QUE RESULTARON EMPATADOS, CON LO CUAL SE DETERMINARÁN LOS SUBSECUENTES LUGARES QUE OCUPARÁN TALES PROPOSICIONES.

CUANDO SE REQUIERA LLEVAR A CABO EL SORTEO POR INSACULACIÓN, EL ÁREA CONTRATANTE DEBERÁ GIRAR INVITACIÓN AL **ÓRGANO INTERNO DE CONTROL**, PARA QUE EN SU PRESENCIA SE LLEVE A CABO EL SORTEO; SE LEVANTARÁ ACTA QUE FIRMARÁN LOS ASISTENTES, SIN QUE LA INASISTENCIA, LA NEGATIVA O FALTA DE FIRMA EN EL ACTA RESPECTIVA DE LOS LICITANTES O INVITADOS INVALIDE EL ACTO.

LA TOTALIDAD DE LOS BIENES SE ASIGNARÁ A UN SÓLO LICITANTE, ES DECIR, NO SE CONSIDERA EL ABASTO SIMULTÁNEO.

#### **IX. CRITERIOS PARA LA ADJUDICACIÓN DEL PEDIDO.**

**LAS CLAVES Y PEDIDO** SERÁ ADJUDICADO A UN SÓLO LICITANTE CUYA PROPOSICIÓN RESULTE SOLVENTE PORQUE CUMPLE CON LOS REQUISITOS ADMINISTRATIVOS, LEGALES, TÉCNICOS Y ECONÓMICOS REQUERIDOS EN ESTA CONVOCATORIA, **Y CUYA SUMATORIA DE LOS PRECIOS OFERTADOS SEA LA MÁS BAJA**, Y QUE GARANTICEN SATISFACTORIAMENTE EL CUMPLIMIENTO DE LAS OBLIGACIONES RESPECTIVAS.

CONSIDERANDO LAS PROPOSICIONES PRESENTADAS POR LOS LICITANTES QUE CUMPLIERON CON TODOS LOS REQUISITOS SOLICITADOS EN LA PRESENTE CONVOCATORIA DE ACUERDO CON LA EVALUACIÓN REALIZADA, BAJO EL CRITERIO DE EVALUACIÓN BINARIO, ES DECIR QUE NO FUERON DESECHADAS, EL PEDIDO SE CELEBRARÁ CON EL LICITANTE QUE OFREZCA EL PRECIO MÁS BAJA DERIVADO DE LA SUMA DE LA TOTALIDAD DE PARTIDAS Y CUYA PROPOSICIÓN RESULTE SOLVENTE, PORQUE CUMPLE CON LOS REQUISITOS LEGALES, TÉCNICOS Y ECONÓMICOS ESTABLECIDOS EN LA CONVOCATORIA A LA LICITACIÓN Y GARANTIZA EL CUMPLIMIENTO DE LAS OBLIGACIONES RESPECTIVAS Y HAYA PRESENTADO LA PROPOSICIÓN ECONÓMICA SOLVENTE MAS BAJA.

DERIVADO DE ESTE PROCEDIMIENTO DE LICITACIÓN PÚBLICA SE FORMALIZARÁ EL PEDIDO CORRESPONDIENTE CUYO MODELO CONSTA EN EL **ANEXO 2** DE ESTA CONVOCATORIA.

#### **X. DOCUMENTOS Y DATOS QUE DEBEN ENTREGAR LOS LICITANTES.**

LA DOCUMENTACIÓN QUE DEBERÁN ENTREGAR LOS LICITANTES TENDRÁ QUE APEGARSE A LO REQUERIDO EN LOS FORMATOS, ANEXOS Y, EN SU CASO, AL CONTENIDO ESENCIAL DE LOS

DOCUMENTOS, Y SE SOLICITA QUE LA MISMA SE PRESENTE PREFERENTEMENTE EN PAPEL MEMBRETADO Y EN EL ORDEN EN QUE SE INDICA.

LAS DECLARACIONES QUE SE MENCIONAN EN LOS DOCUMENTOS, RELACIONADOS EN LOS NUMERALES XI Y XII, PROPUESTOS POR LA CONVOCANTE, SON DE LA MÁS ABSOLUTA Y EXCLUSIVA RESPONSABILIDAD DE LOS LICITANTES, POR LO QUE SE REFIERE A SU VERACIDAD, Y EL ORDEN DE LOS MISMOS TIENE EL ÚNICO FIN DE FACILITAR A LOS LICITANTES LA INTEGRACIÓN DE SU PROPOSICIÓN.

PARA EL CASO DE QUE ALGUNO DE LOS DOCUMENTOS SOLICITADOS NO SEA APLICABLE A LA PROPOSICIÓN DEL LICITANTE EN ESTE PROCEDIMIENTO DE CONTRATACIÓN, EL LICITANTE DEBERÁ PRESENTAR DICHO DOCUMENTO **CON LA MANIFESTACIÓN DE QUE NO LE APLICA**, LO QUE SE CONSIDERARÁ PARA LOS EFECTOS DE EVALUACIÓN DE LA PROPOSICIÓN.

LOS LICITANTES QUE PARTICIPEN DE MANERA PRESENCIAL, DEBERÁN ENTREGAR, ADEMÁS DE LA DOCUMENTACIÓN EN PAPEL REQUERIDA EN ESTA CONVOCATORIA, UN MEDIO MAGNÉTICO (CD O DVD O MEMORIA USB), QUE CONTENGA LA TOTALIDAD DE DICHA DOCUMENTACIÓN.

LA FALTA DE ALGUNA DE LAS DECLARACIONES Y/O DOCUMENTOS QUE SE REQUIEREN EN LOS SIGUIENTES NUMERALES **XI** Y **XII** SERÁ MOTIVO DE DESECHAMIENTO DE LA PROPUESTA, SALVO EN LOS QUE SE INDIQUE LO CONTRARIO.

**XI. DOCUMENTACIÓN DISTINTA A LAS PROPOSICIONES TÉCNICAS Y ECONÓMICAS (LEGAL Y ADMINISTRATIVA).**

LA DOCUMENTACIÓN DISTINTA A LAS PROPOSICIONES, A ELECCIÓN DEL LICITANTE PODRÁ ENTREGARSE DENTRO O FUERA DEL SOBRE QUE LAS CONTENGA, Y SERÁ LA SIGUIENTE:

- a) ORIGINAL DE LA CÉDULA DE ENTREGA DE DOCUMENTOS, **SIN REQUISITAR**, CON EL NOMBRE DEL LICITANTE EN EL ENCABEZADO Y FIRMADA EN CADA UNA DE SUS HOJAS **FORMATO 1** (LA OMISIÓN EN LA ENTREGA DE ESTE DOCUMENTO NO AFECTA LA SOLVENCIA DE LA PROPOSICIÓN).
- b) ESCRITO BAJO PROTESTA DE DECIR VERDAD, MEDIANTE EL CUAL EL REPRESENTANTE DEL LICITANTE ACREDITE LA EXISTENCIA LEGAL, ACREDITE SU PERSONALIDAD JURÍDICA, Y DECLARE QUE CUENTA CON FACULTADES PARA COMPROMETERSE POR SI O POR SU REPRESENTADA, PUDIENDO EN SU CASO, PRESENTAR, DEBIDAMENTE REQUISITADO, EL **FORMATO 2** DE ESTA CONVOCATORIA.
- c) ESCRITO BAJO PROTESTA DE DECIR VERDAD DE NO ENCONTRARSE EN ALGUNO DE LOS SUPUESTOS ESTABLECIDOS EN LOS ARTÍCULOS 50 Y 60 ANTEPENÚLTIMO PÁRRAFO DE LA LEY, SEGÚN MODELO PROPUESTO EN EL **FORMATO 3** DE ESTA CONVOCATORIA.
- d) ESCRITO BAJO PROTESTA DE DECIR VERDAD EN EL QUE MANIFIESTE QUE EL SUSCRITO, ALGÚN INTEGRANTE DE LA EMPRESA, O A TRAVÉS DE INTERPÓSITA PERSONA, SE ABSTENDRÁN DE ADOPTAR CONDUCTAS PARA QUE LOS SERVIDORES PÚBLICOS DE LA CONVOCANTE INDUZCAN O ALTEREN LAS EVALUACIONES DE LAS PROPOSICIONES, EL RESULTADO DEL PROCEDIMIENTO, U OTROS ASPECTOS QUE OTORGUEN CONDICIONES MÁS VENTAJOSAS CON RELACIÓN A LOS DEMÁS LICITANTES, SEGÚN MODELO PROPUESTO EN EL **FORMATO 4** DE ESTA CONVOCATORIA.
- e) LOS LICITANTES QUE PARTICIPEN MEDIANTE CONVENIO DE PARTICIPACIÓN CONJUNTA DEBERÁN PRESENTARLO FIRMADO EN ORIGINAL POR CADA UNA DE LAS PERSONAS QUE INTEGREN LA PROPOSICIÓN CONJUNTA INDICANDO EN EL MISMO LAS OBLIGACIONES ESPECÍFICAS DEL PEDIDO QUE CORRESPONDERÁ A CADA UNA DE ELLAS, ASÍ COMO LA MANIFESTACIÓN EXPRESA DE QUE RESPONDERÁN ANTE LA CONVOCANTE DE MANERA SOLIDARIA. (DE NO PARTICIPAR MEDIANTE CONVENIO DE PARTICIPACIÓN CONJUNTA, NO AFECTA LA SOLVENCIA DE LA PROPOSICIÓN).

- f) PRESENTAR CARTA DE COMPROMISO FISCAL, EN LA QUE MANIFIESTE QUE EN CASO DE RESULTAR CON ADJUDICACIÓN, SE COMPROMETE A ENTREGAR AL ÁREA CONTRATANTE, EL FORMATO DE OPINIÓN DE CUMPLIMIENTO DE OBLIGACIONES FISCALES, A SU NOMBRE, EXPEDIDO POR EL SERVICIO DE ADMINISTRACIÓN TRIBUTARIA (S.A.T.), VIGENTE, Y CON OPINIÓN POSITIVA, ES DECIR, QUE INDIQUE QUE EL LICITANTE SE ENCUENTRA AL CORRIENTE EN DICHAS OBLIGACIONES FISCALES, CONFORME AL **FORMATO 5** DE ESTA CONVOCATORIA.
- g) ESCRITO EN EL QUE SU FIRMANTE MANIFIESTE, BAJO PROTESTA DE DECIR VERDAD, QUE ES DE SU INTERÉS PARTICIPAR EN LA PRESENTE LICITACIÓN, QUE CUENTA CON FACULTADES SUFICIENTES PARA COMPROMETERSE POR SÍ O POR SU REPRESENTADA, SIN QUE RESULTE NECESARIO ACREDITAR SU PERSONALIDAD JURÍDICA, SEGÚN MODELO PROPUESTO EN EL **FORMATO 6** DE ESTA CONVOCATORIA.
- h) COPIA DE IDENTIFICACIÓN OFICIAL VIGENTE DE QUIEN FIRMA LAS PROPOSICIONES, Y ORIGINAL PARA SU COTEJO; ES DECIR, DE QUIEN MANIFIESTA SU INTERÉS DE PARTICIPAR EN LA PRESENTE LICITACIÓN.
- i) ESCRITO EN EL QUE MANIFIESTE QUE EL DOMICILIO CONSIGNADO EN SUS PROPOSICIONES SERÁ EL LUGAR DONDE EL LICITANTE RECIBIRÁ TODA CLASE DE NOTIFICACIONES QUE RESULTEN DE LOS ACTOS, CONTRATOS Y CONVENIOS QUE CELEBREN DE CONFORMIDAD CON LA LEY Y EL REGLAMENTO, ASÍ COMO EN LA DIRECCIÓN ELECTRÓNICA, SEGÚN MODELO PROPUESTO EN EL **FORMATO 7** DE ESTA CONVOCATORIA.

## XII. PROPUESTA TÉCNICA Y ECONÓMICA.

EL SOBRE CERRADO QUE CONTENGA LA PROPOSICIÓN TÉCNICA Y ECONÓMICA DEBERÁ CONTENER LA SIGUIENTE DOCUMENTACIÓN:

- a) **ORIGINAL DE LA CÉDULA DE ENTREGA DE DOCUMENTOS**, SIN REQUISITAR, CON EL NOMBRE DEL LICITANTE EN EL ENCABEZADO Y FIRMADA EN CADA UNA DE SUS HOJAS (**FORMATO 8**) (LA OMISIÓN EN LA ENTREGA DE ESTE DOCUMENTO NO AFECTA LA SOLVENCIA DE LA PROPOSICIÓN).
- b) **CÉDULA DE PROPUESTA TÉCNICA**, DEBIDAMENTE REQUISITADA CONFORME AL **FORMATO 9**, LA CUAL DEBERÁ CONTENER EL 100% DE LAS PARTIDAS DESCRITAS EN EL ANEXO TÉCNICO (**ANEXO 1**) DE ESTA CONVOCATORIA.
- c) **CÉDULA DE PROPUESTA ECONÓMICA**, DEBIDAMENTE REQUISITADA CONFORME AL **FORMATO 10**, INCLUYENDO EL 100% DE LAS PARTIDAS DESCRITAS EN EL ANEXO TÉCNICO (**ANEXO 1**) DE ESTA CONVOCATORIA.
- d) **CARTA DE GARANTÍA DE LOS BIENES** A LA QUE SE HACE REFERENCIA EN EL NUMERAL IV.5.1 DE ESTA CONVOCATORIA, SEGÚN MODELO PROPUESTO EN EL **FORMATO 11** DE LA MISMA.
- e) CARTA FIRMADA CONJUNTAMENTE POR EL LICITANTE Y EL FABRICANTE DE LOS BIENES O DISTRIBUIDOR MAYORITARIO, EN LA QUE MANIFIESTEN QUE LOS BIENES QUE OFERTAN Y ENTREGARÁN CON MOTIVO DE LA LICITACIÓN PÚBLICA INTERNACIONAL ABIERTA PRESENCIAL: A) SERÁN NUEVOS Y DE RECIENTE FABRICACIÓN LOS CUALES CUMPLEN CON LAS NORMAS DE CALIDAD APLICABLES CONFORME A LA LEY FEDERAL SOBRE METROLOGÍA Y NORMALIZACIÓN; O, A FALTA DE ESTAS, LAS NORMAS INTERNACIONALES, O BIEN, QUE CUMPLEN CON LAS CARACTERÍSTICAS Y ESPECIFICACIONES REQUERIDAS POR LA CONVOCANTE EN LA PRESENTE CONVOCATORIA, B) QUE EN CASO DE RESULTAR CON ADJUDICACIÓN, ACEPTAN LAS PRUEBAS DE LABORATORIO DE TERCERÍA POR LOTE QUE LA CONVOCANTE LLEGARÁ A REQUERIR, Y A CUBRIR EL IMPORTE DE LAS MISMAS, SEGÚN MODELO PROPUESTO EN EL **FORMATO 12** DE ESTA CONVOCATORIA.

- f) EN CASO DE QUE EL LICITANTE SEA EL FABRICANTE, DEBERÁ PRESENTAR ESCRITO ORIGINAL EN PAPEL PREFERENTEMENTE CON MEMBRETE, EN EL QUE MANIFIESTE PARA ESTA LICITACIÓN PÚBLICA INTERNACIONAL ABIERTA PRESENCIAL, SER FABRICANTE DE LOS BIENES Y QUE CUENTA CON LA CAPACIDAD DE PRODUCCIÓN PARA CUMPLIR PLENAMENTE CON LOS COMPROMISOS CONTRAÍDOS CON LA CONVOCANTE, DEBIENDO CONTENER EL NÚMERO QUE IDENTIFICA A ÉSTA LICITACIÓN Y LAS CLAVES QUE RESPALDA, ASÍ COMO LAS MARCAS DE LAS MISMAS, Y EN SU CASO, QUE CUENTA CON LOS EQUIPOS EN COMODATO SOLICITADOS, CUBRIENDO EL 100% DE LAS PARTIDAS, SEGÚN MODELO PROPUESTO EN EL **FORMATO 13** DE ESTA CONVOCATORIA. (DE NO APLICAR ESTE DOCUMENTO, NO AFECTA LA SOLVENCIA DE LA PROPOSICIÓN).
- g) EN CASO DE QUE EL LICITANTE NO SEA FABRICANTE, DEBERÁ PRESENTAR CARTA ORIGINAL DE RESPALDO DE CADA FABRICANTE Y/O DISTRIBUIDOR PRIMARIO (ADJUNTANDO CARTA DE APOYO DEL FABRICANTE DONDE LO AUTORIZA A DAR APOYO EN ESPECIFICO PARA ESTA LICITACION) EN PAPEL PREFERENTEMENTE CON MEMBRETE, EN LA QUE MANIFIESTE PARA ESTA LICITACIÓN PÚBLICA INTERNACIONAL ABIERTA PRESENCIAL, QUE ES FABRICANTE Y/O DISTRIBUIDOR PRIMARIO DE LOS BIENES OFERTADOS, QUE RESPALDA LA PROPOSICIÓN DEL LICITANTE PARA LA PRESENTE LICITACIÓN Y LE GARANTIZA EL ABASTO SUFICIENTE PARA QUE A SU VEZ PUEDA CUMPLIR CON LAS ADJUDICACIONES QUE SE DERIVEN DE ESTA LICITACIÓN, DEBIENDO CONTENER EL NÚMERO QUE IDENTIFICA A ÉSTA LICITACIÓN Y LAS CLAVES QUE RESPALDA, ASÍ COMO LA MARCA DE LAS MISMAS Y EN SU CASO, QUE CUENTA CON LOS EQUIPOS EN COMODATO SOLICITADOS, CUBRIENDO AL MENOS EL 100% DE LAS PARTIDAS, SEGÚN MODELO PROPUESTO EN EL **FORMATO14** DE ESTA CONVOCATORIA. (DE NO APLICAR ESTE DOCUMENTO, NO AFECTA LA SOLVENCIA DE LA PROPOSICIÓN).
- h) EN CASO DE QUE EL LICITANTE NO SEA EL FABRICANTE, EL LICITANTE DEBERÁ MANIFESTAR PARA ESTA LICITACIÓN PÚBLICA INTERNACIONAL ABIERTA PRESENCIAL, QUE EL RESPALDO DE CADA FABRICANTE Y/O DISTRIBUIDOR PRIMARIO NO LE HA SIDO REVOCADO POR NINGUNA CAUSA Y QUE GARANTIZA LA EXISTENCIA DE LOS INSUMOS MÉDICOS DURANTE EL PERIODO DE VIGENCIA DEL PEDIDO ADJUDICADO DE LAS PÓLIZAS DE GARANTÍA, SEGÚN MODELO PROPUESTO EN EL **FORMATO 15** DE ESTA CONVOCATORIA. (DE NO APLICAR ESTE DOCUMENTO, NO AFECTA LA SOLVENCIA DE LA PROPOSICIÓN).
- i) REGISTRO SANITARIO VIGENTE O EN SU CASO REGISTRO SANITARIO PRORROGADO , COPIA COMPLETA, LEGIBLE Y SIN ALTERACIONES EXPEDIDO POR LA COMISIÓN FEDERAL PARA LA PROTECCIÓN CONTRA RIESGOS SANITARIOS (COFEPRIS), DEPENDIENTE DE LA SECRETARÍA DE SALUD DEL GOBIERNO FEDERAL. (PODRÁ PRESENTARSE POR FAMILIA, Y SE SUGIERE QUE EN CARTA POR SEPARADO SE LISTEN LAS CLAVES QUE AMPARA). (DE NO APLICAR ESTE DOCUMENTO, NO AFECTA LA SOLVENCIA DE LA PROPOSICIÓN).

EN CASO DE QUE EL REGISTRO SANITARIO YA NO TENGA VIGENCIA, DEBERÁ PRESENTAR LO SIGUIENTE:

- EL ACUSE DE RECIBO DEL TRÁMITE DE PRÓRROGA PRESENTADO ANTE LA COMISIÓN FEDERAL PARA LA PROTECCIÓN CONTRA RIESGOS SANITARIOS (COFEPRIS), CON FECHA A MÁS TARDAR EL 24 DE FEBRERO DE 2010.
- REGISTRO SANITARIO CON SUS ANEXOS Y MODIFICACIONES, SOMETIDO A PRÓRROGA ANTE LA COMISIÓN FEDERAL PARA LA PROTECCIÓN CONTRA RIESGOS SANITARIOS (COFEPRIS).
- CARTA EN HOJA CON MEMBRETE Y FIRMADA POR EL REPRESENTANTE LEGAL DEL TITULAR DEL REGISTRO SANITARIO EN DONDE, **BAJO PROTESTA DE DECIR VERDAD**, MANIFIESTE QUE EL TRÁMITE DE PRÓRROGA DEL REGISTRO SANITARIO QUE PRESENTA EN COPIA, FUE SOMETIDO EN TIEMPO Y FORMA, Y QUE EL ACUSE DE RECIBO PRESENTADO CORRESPONDE AL PRODUCTO SOMETIDO AL TRÁMITE DE PRÓRROGA DE REGISTRO SANITARIO.



- (PODRÁ PRESENTARSE POR FAMILIA, Y SE SUGIERE QUE EN CARTA POR SEPARADO SE LISTEN LAS CLAVES QUE AMPARA). (DE NO APLICAR ESTE DOCUMENTO, NO AFECTA LA SOLVENCIA DE LA PROPOSICIÓN).

LOS REGISTROS DEBERÁN CORRESPONDER A LAS MISMAS PARTIDAS DE LAS CUALES PRESENTA CARTA DE APOYO DE FABRICANTE Y/O DE DISTRIBUIDOR MAYORITARIO (ADJUNTANDO CARTA DE APOYO DEL FABRICANTE DONDE LO AUTORIZA A DAR APOYO EN ESPECÍFICO PARA ESTA LICITACIÓN), O SEA CUBRIENDO EL 100% DE LAS PARTIDAS.

- j) PARA EL CASO DE QUE LOS BIENES QUE NO REQUIEREN DEL REGISTRO SANITARIO, DEBERÁN PRESENTAR COPIA COMPLETA, LEGIBLE Y SIN ALTERACIONES, DE LA CONSTANCIA QUE INDIQUE QUE NO REQUIEREN REGISTRO SANITARIO, EXPEDIDA POR LA SECRETARÍA DE SALUD DEL GOBIERNO FEDERAL, O POR LA COFEPRIS, QUE AMPARE LAS CLAVES OFERTADAS. (PODRÁ PRESENTARSE POR FAMILIA, Y SE SUGIERE QUE EN CARTA POR SEPARADO SE LISTEN LAS CLAVES QUE AMPARA).
- k) CARTA EN LA QUE EL LICITANTE MANIFIESTE QUE EL REGISTRO SANITARIO Y/O LA CONSTANCIA DE NO REQUERIRLO QUE PRESENTA, ES COPIA FIEL DEL ORIGINAL Y QUE CORRESPONDE A LA(S) CLAVE(S) QUE OFERTA, MEDIANTE LA CUAL SE COMPROMETE A REALIZAR EL CANJE O ACEPTAR DEVOLUCIÓN CONFORME LO REQUIERA LA CONVOCANTE Y MANIFIESTE QUE LOS PRECIOS DE LAS CLAVES INCLUIDAS EN SU PROPUESTA ECONÓMICA, NO ESTÁN POR DEBAJO DEL COSTO DE PRODUCCIÓN DE LAS MISMAS SEGÚN MODELO PROPUESTO EN EL **FORMATO 16** DE ESTA CONVOCATORIA.
- l) PARA BIENES NACIONALES. ESCRITO EN EL QUE MANIFIESTEN "BAJO PROTESTA DE **DECIR VERDAD**", QUE DARÁN CUMPLIMIENTO A LO DISPUESTO EN LAS REGLAS 5.3 Y 6.3, DE LAS "REGLAS PARA LA APLICACIÓN DEL MARGEN DE PREFERENCIA EN EL PRECIO DE LOS **BIENES DE ORIGEN NACIONAL**, RESPECTO DEL PRECIO DE LOS BIENES DE IMPORTACIÓN, EN LOS PROCEDIMIENTOS DE CONTRATACIÓN DE CARÁCTER INTERNACIONAL ABIERTO QUE REALIZAN LAS DEPENDENCIAS Y ENTIDADES DE LA ADMINISTRACIÓN PÚBLICA FEDERAL". **FORMATO 17** DE ESTA CONVOCATORIA. (DE NO APLICAR ESTE DOCUMENTO, NO AFECTA LA SOLVENCIA DE LA PROPOSICIÓN).
- m) PARA BIENES DE IMPORTACIÓN. ESCRITO EN EL QUE MANIFIESTEN "BAJO PROTESTA DE DECIR VERDAD", QUE DARÁN CUMPLIMIENTO A LO DISPUESTO EN LA REGLA 5.4 DE LAS "REGLAS PARA LA APLICACIÓN DEL MARGEN DE PREFERENCIA EN EL PRECIO DE LOS BIENES DE ORIGEN NACIONAL, RESPECTO DEL PRECIO DE LOS BIENES DE IMPORTACIÓN, EN LOS PROCEDIMIENTOS DE CONTRATACIÓN DE CARÁCTER INTERNACIONAL ABIERTO QUE REALIZAN LAS DEPENDENCIAS Y ENTIDADES DE LA ADMINISTRACIÓN PÚBLICA FEDERAL". **FORMATO 18** DE ESTA CONVOCATORIA. (DE NO APLICAR ESTE DOCUMENTO, NO AFECTA LA SOLVENCIA DE LA PROPOSICIÓN).
- n) MANIFIESTO EN EL QUE SEÑALE QUE EN CASO DE RESULTAR ADJUDICADO, SE COMPROMETE A PROPORCIONAR A LA CONVOCANTE LOS EQUIPOS DE BOMBAS DE INFUSIÓN EN COMODATO CONFORME AL **FORMATO 19**, EN LAS CANTIDADES Y ESPECIFICACIONES QUE EN SU MOMENTO SE REQUIERAN DERIVADO DE EL INCREMENTO DE SUS ACTIVIDADES DE LA CONVOCANTE, ASI TAMBIEN SE COMPROMETE A:
- PROPORCIONAR LOS CATÁLOGOS TÉCNICOS Y MANUALES ORIGINALES, CON TRADUCCIÓN SIMPLE AL ESPAÑOL Y PROPORCIONAR LA CAPACITACIÓN CON VALOR CURRICULAR AVALADA POR EL FABRICANTE AL PERSONAL DE LAS UNIDADES MEDICAS QUE USARAN LOS EQUIPOS.
  - PROPORCIONAR ASISTENCIA TÉCNICA Y SERVICIO TÉCNICO CON CAPACIDAD DE RESPUESTA DE 24 HORAS EN SITIO, POSTERIORES AL REPORTE DE FALLA DEL EQUIPO. EN CASO DE QUE LA REPARACIÓN DEL EQUIPO SEA MAYOR A 3 DÍAS DEBERÁN DEJAR EQUIPO DE SOPORTE QUE PERMITA LA OPERACIÓN O QUE SE QUEDE A CAMBIO.

- DARÁ MANTENIMIENTO PREVENTIVO DE LOS EQUIPOS PROPUESTOS, CON VERIFICACIÓN DESPUÉS DE CADA MANTENIMIENTO CON ENTREGA POR ESCRITO DE INFORME DETALLADO POR PROCEDIMIENTO Y RESPALDO QUE SUSTENTE LA VERIFICACIÓN REALIZADA METROLÓGICAMENTE. ADJUNTANDO A ESTA CARTA LICENCIA SANITARIA, AVISO DE FUNCIONAMIENTO Y RESPONSABLE SANITARIO. CERTIFICADO DE CALIBRACIÓN DE LOS EQUIPOS A UTILIZAR EN LA PRESTACIÓN DEL SERVICIO DE MANTENIMIENTO PREVENTIVO Y CORRECTIVO. AVALADO POR UN LABORATORIO CERTIFICADO O POR LA ENTIDAD MEXICANA DE ACREDITACIÓN (EMA) Y PRESENTAR DOCUMENTO QUE AVALE DICHO REQUISITO, PARA TAL EFECTO. ESTÁNDARES Y NORMAS DEL CUARTO LIMPIO. COMPROBANTE DE OTORGAMIENTO DEL SERVICIO DE CALIBRACIÓN. DIAGRAMAS DE SEGURIDAD DEL CENTRO DE SERVICIO Y FOTOGRAFÍAS DEL TALLER

- o) LAS EMPRESAS DEBERÁN ANEXAR DENTRO DEL SOBRE CERRADO QUE CONTIENEN SUS PROPUESTAS PRESENCIALES LOS MEDIOS ELECTRÓNICOS ARCHIVOS QUE CONTIENEN LA MISMA INFORMACIÓN QUE PRESENTARON EN FORMA DOCUMENTAL.

### **XIII. INSTRUCCIONES PARA ELABORAR LAS PROPOSICIONES.**

LAS PROPOSICIONES QUE ENTREGUEN LOS LICITANTES DEBERÁN CUMPLIR CON LOS SIGUIENTES REQUISITOS:

- a) LOS DOCUMENTOS DE LA PROPOSICIÓN A PRESENTAR, QUE ELABORE Y FIRME EL LICITANTE, Y EN SU CASO EL REPRESENTANTE DEL FABRICANTE O DISTRIBUIDOR PRIMARIO DE LOS BIENES, DEBERÁN CITAR LA FECHA DEL DÍA DEL ACTO DE PRESENTACIÓN Y APERTURA DE PROPOSICIONES.
- b) CADA UNO DE LOS DOCUMENTOS QUE INTEGREN LA PROPOSICIÓN Y AQUELLOS DISTINTOS A ÉSTA, DEBERÁN ESTAR FOLIADOS EN TODAS Y CADA UNA DE LAS HOJAS QUE LOS INTEGREN. AL EFECTO SE DEBERÁN NUMERAR DE MANERA INDIVIDUAL LAS PROPUESTAS TÉCNICA Y ECONÓMICA, ASÍ COMO EL RESTO DE LOS DOCUMENTOS QUE ENTREGUE EL LICITANTE, Y SE SUGIERE QUE EL FOLIADO CONSTITUYA UNA SOLA SERIE. SE SOLICITA A LOS LICITANTES INTERESADOS, QUE EL NÚMERO DE FOLIO QUE ASIGNEN A LA DOCUMENTACIÓN DE SU PROPUESTA, SEA CONSECUTIVO PARA TODAS LAS HOJAS QUE LA INTEGRAN, QUE ESTÉ ESTAMPADO EN LA PARTE SUPERIOR DERECHA DE CADA HOJA, Y QUE SEA LEGIBLE, SIEMPRE CON TINTA (NO A LÁPIZ), DE PREFERENCIA CON FOLIADOR (NO A MANO) Y SIN CORRECCIONES.
- c) SE PRESENTARÁN POR ESCRITO EN IDIOMA ESPAÑOL ASÍ COMO TODO LO RELACIONADO CON LAS MISMAS; DE PRESENTARSE EN IDIOMA DIFERENTE AL ESPAÑOL, SE DEBERÁ INCLUIR LA TRADUCCIÓN SIMPLE DE TODA LA DOCUMENTACIÓN PRESENTADA EN EL IDIOMA DIFERENTE.
- d) DEBERÁN CONTEMPLAR EL 100% DE LAS CLAVES Y SÓLO PODRÁN PRESENTAR UNA PROPOSICIÓN; CONSIDERANDO QUE EN EL CASO DE QUE EL LICITANTE PRESENTE UNA PROPOSICIÓN CONJUNTA, YA NO PODRÁ PRESENTAR OTRA PROPOSICIÓN INDIVIDUAL.
- e) DEBERÁN SER CLARAS Y NO ESTABLECER CONDICIÓN ALGUNA, NI EMPLEAR ABREVIATURAS O PRESENTAR RASPADURAS Y/O ENMENDADURAS. POR NINGÚN MOTIVO SE TOMARÁN EN CUENTA MANIFESTACIONES ADICIONALES A LAS REQUERIDAS EN ESTA CONVOCATORIA QUE EL LICITANTE PLASME EN EL CUERPO DE LOS DOCUMENTOS SOLICITADOS, ASÍ COMO CUALQUIER OTRO DOCUMENTO QUE NO HAYA SIDO SEÑALADO.
- f) DEBERÁN CONTENER LA FIRMA AUTÓGRAFA DEL LICITANTE O DE SU APODERADO QUE CUENTE CON FACULTADES DE ADMINISTRACIÓN Y/O DOMINIO O QUE CUENTE CON PODER ESPECIAL PARA ACTOS DE LICITACIÓN PÚBLICA, EN LA ÚLTIMA HOJA DE CADA UNO DE LOS DOCUMENTOS QUE FORMAN PARTE DE LA PROPOSICIÓN.

- g) LA OFERTA ECONÓMICA DEBERÁ ESTAR EN PRECIOS UNITARIOS Y DEBERÁN SER FIRMES, EN MONEDA NACIONAL (PESO MEXICANO), DOS DECIMALES. DEBERÁN REFERIR EL IMPORTE DE LA OFERTA SIN I.V.A.

DE PRESENTARSE EL CASO, SE REALIZARA AJUSTE DE PRECIOS UNITARIOS POR VARIACIONES ECONÓMICAS DE ACUERDO CON LA INFLACIÓN O DEFLACIÓN, SEGÚN CORRESPONDA, DEBIDAMENTE ACREDITADO Y SOLO DE LOS BIENES FALTANTES DE ENTREGAR, SE TOMARA PARA TAL EFECTO EL ÍNDICE QUE PUBLIQUE EL BANCO DE MÉXICO EN EL DIARIO OFICIAL DE LA FEDERACIÓN.

LA CONVOCANTE PROCEDERÁ SÓLO A PETICIÓN DEL LICITANTE ADJUDICADO, CON DOCUMENTACIÓN COMPROBATORIA NECESARIA QUE ACREDITE EL INCREMENTO O REDUCCIÓN DEL PRECIO UNITARIO, QUE DEBERÁ PRESENTARSE EN UN PLAZO MÁXIMO DE 15 DÍAS HÁBILES SIGUIENTES A LA FECHA EN QUE SEA PUBLICADO LO RELATIVO AL INCREMENTO O DECREMENTO DE COSTOS, PASADO ESTE TÉRMINO SE ENTENDERÁ QUE EL LICITANTE ADJUDICADO MANTIENE LOS PRECIOS UNITARIOS OFERTADOS Y ESTABLECIDOS EN EL PEDIDO Y/O CONTRATO RESPECTIVO.

- h) PARA EL CASO DE LOS LICITANTES QUE RESULTEN CON ADJUDICACIÓN, LAS PROPOSICIONES SE MANTENDRÁN VIGENTES DURANTE EL PERÍODO DE SUMINISTRO DE LOS BIENES OBJETO DE ESTA LICITACIÓN, O BIEN, HASTA QUE EL PEDIDO RESPECTIVO SE EXTINGA.

PARA LOS EFECTOS DE LA DISPOSICIÓN 27 DEL “ACUERDO POR EL QUE SE ESTABLECEN LAS DISPOSICIONES QUE SE DEBERÁN OBSERVAR PARA LA UTILIZACIÓN DEL SISTEMA ELECTRÓNICO DE INFORMACIÓN PÚBLICA GUBERNAMENTAL DENOMINADO COMPRANET”, PUBLICADO EN EL DIARIO OFICIAL DE LA FEDERACIÓN EL 28 DE JUNIO DE 2011, LOS LICITANTES QUE PARTICIPEN DE MANERA PRESENCIAL, DEBERÁN ENTREGAR, ADEMÁS DE LA DOCUMENTACIÓN EN PAPEL REQUERIDA EN ESTA CONVOCATORIA, UN MEDIO MAGNÉTICO (CD O DVD O MEMORIA USB), QUE CONTENGA LA TOTALIDAD DE DICHA DOCUMENTACIÓN.

#### XIV. MOTIVOS DE DESECHAMIENTO DE PROPOSICIONES.

SE DESECHARÁN LAS PROPOSICIONES DE LOS LICITANTES QUE INCURRAN EN UNA O VARIAS DE LAS SIGUIENTES SITUACIONES:

- a) QUE NO CUMPLAN CON CUALQUIERA DE LOS REQUISITOS ESTABLECIDOS EN ESTA CONVOCATORIA O LOS QUE SE DERIVEN DEL ACTO DE JUNTA DE ACLARACIÓN AL CONTENIDO DE LA CONVOCATORIA Y QUE AFECTE LA SOLVENCIA DE LA PROPOSICIÓN.
- b) CUANDO PRESENTEN LA PROPOSICIÓN ECONÓMICA EN MONEDA EXTRANJERA.
- c) CUANDO PRESENTEN ALGÚN DOCUMENTO QUE INTEGRAN LAS PROPOSICIONES EN IDIOMA DIFERENTE AL ESPAÑOL Y NO PRESENTE LA TRADUCCIÓN CORRESPONDIENTE.
- d) CUANDO PRESENTEN DOCUMENTOS ALTERADOS, TACHADOS O ENMENDADOS.
- e) CUANDO EL LICITANTE NO CUENTE CON LA CAPACIDAD DE PRODUCCIÓN O CON EL RESPALDO DEL FABRICANTE PARA GARANTIZAR LA ENTREGA DE LOS BIENES OFERTADOS.
- f) CUANDO EL LICITANTE SE ENCUENTRE EN ALGUNO DE LOS SUPUESTOS ESTABLECIDOS EN LOS ARTÍCULOS, 50 Y 60 DE LA LEY.
- g) CUANDO SE SOLICITE “**BAJO PROTESTA DE DECIR VERDAD**” Y ESTA LEYENDA SEA OMITIDA EN EL DOCUMENTO CORRESPONDIENTE.

- h) CUANDO INCURRAN EN CUALQUIER VIOLACIÓN A LAS DISPOSICIONES DE LA LEY, AL REGLAMENTO O A CUALQUIER OTRO ORDENAMIENTO LEGAL EN LA MATERIA.
- i) CUANDO ALGUNO DE LOS DOCUMENTOS QUE INTEGRAN LAS PROPOSICIONES CAREZCA DE LA FIRMA AUTÓGRAFA DEL REPRESENTANTE LEGAL O DE LA PERSONA CON PODER PARA ACTOS DE ADMINISTRACIÓN Y/O DOMINIO, O PODER ESPECIAL PARA ACTOS DE LICITACIÓN PÚBLICA.
- j) CUANDO NO SEAN REQUISITADOS CORRECTAMENTE TODOS Y CADA UNO DE LOS FORMATOS, CARTAS Y ANEXOS INCLUIDOS EN ESTA CONVOCATORIA, QUE AFECTE LA SOLVENCIA DE LA PROPOSICIÓN.
- k) CUANDO EXISTA EVIDENCIA Y COMPROBACIÓN DE QUE LA INFORMACIÓN PRESENTADA Y/O DECLARADA SEA FALSA, O ESTÉ INCOMPLETA, O QUE PRETENDA DESVIAR EL CONTENIDO DE LA MISMA.
- l) CUANDO LA CANTIDAD OFERTADA EN LA CLAVE SEA MENOR Ó MAYOR AL 100% DE LA DEMANDA SOLICITADA.
- m) CUANDO EL LICITANTE, EL FABRICANTE Y/O DISTRIBUIDOR PRIMARIO DE LOS BIENES, SE ENCUENTREN INHABILITADOS POR LA S.F.P., DURANTE EL PERIODO COMPRENDIDO ENTRE LOS ACTOS DE PRESENTACIÓN Y APERTURA DE PROPOSICIONES Y EL FALLO.
- n) CUANDO LA PROPOSICIÓN PRESENTADA NO SE APEGUE EXACTA Y CABALMENTE A LA CLAVE, DESCRIPCIÓN, UNIDAD DE PRESENTACIÓN Y CANTIDAD SOLICITADA, EN EL ANEXO TÉCNICO (**ANEXO 1**); O BIEN NO SE APEGUE EXACTA Y CABALMENTE A LO ESTIPULADO EN LOS ANEXOS, INSTRUCTIVOS Y TEXTOS DE ESTA CONVOCATORIA, Y A LOS QUE SE DERIVEN DE LA JUNTA DE ACLARACIONES DE LA MISMA.
- o) CUANDO LA INFORMACIÓN CONSIGNADA EN SU CÉDULA DE PROPUESTA TÉCNICA, NO CORRESPONDA A LA SEÑALADA EN LA CARTA DE CAPACIDAD DE PRODUCCIÓN O, EN SU CASO, A LA CARTA DE RESPALDO DEL FABRICANTE O DISTRIBUIDOR PRIMARIO.
- p) CUANDO EL LICITANTE PRESENTE MÁS DE UNA PROPOSICIÓN, CONSIDERANDO QUE EN EL CASO DE QUE EL LICITANTE PRESENTE UNA PROPOSICIÓN CONJUNTA, YA NO PODRÁ PRESENTAR OTRA PROPOSICIÓN A TÍTULO INDIVIDUAL.
- q) CUANDO SEGÚN SEA EL CASO, ALGUNO DE LOS RESULTADOS DE LA EVALUACIÓN ADMINISTRATIVA O LEGAL O TÉCNICA, **NO** SEA FAVORABLE PARA EL LICITANTE, O NO SE ENTREGUE LA DOCUMENTACIÓN O CATÁLOGOS REQUERIDOS PARA SU EVALUACIÓN.

#### **XV. INCONFORMIDADES.**

LOS LICITANTES PODRÁN INCONFORMARSE POR ESCRITO ANTE LA SECRETARÍA DE LA FUNCIÓN PÚBLICA, UBICADO INSURGENTES SUR 1735, COL. GUADALUPE INN, DELEG. ÁLVARO OBREGÓN, DISTRITO FEDERAL CP. 01020, T. (55) 2000-3000, CONTRA LOS ACTOS DE LA LICITACIÓN PÚBLICA, EN LOS TÉRMINOS DEL TÍTULO SEXTO, CAPÍTULO PRIMERO DE LA LEY.

EN TAL SENTIDO, LA INCONFORMIDAD SERÁ PRESENTADA A ELECCIÓN DEL PROMOVENTE, POR ESCRITO Ó A TRAVÉS DE COMPRANET, QUE AL AFECTO ESTABLEZCA LA S.F.P., EN EL PORTAL DE INTERNET [HTTPS://COMPRANET.FUNCIONPUBLICA.GOB.MX](https://compranet.funcionpublica.gob.mx), CONFORME A LA DISPOSICIÓN 16 DEL ACUERDO.

#### **XVI. CONTROVERSIAS.**

LAS CONTROVERSIAS QUE SE SUSCITEN CON MOTIVO DE LA INTERPRETACIÓN O APLICACIÓN DE LA LEY, DE ESTA CONVOCATORIA O DE LOS CONTRATOS Y/O PEDIDOS QUE SE DERIVEN DE LA PRESENTE LICITACIÓN, SERÁN RESUELTAS POR LOS TRIBUNALES FEDERALES EN LA CIUDAD DE MÉXICO, DISTRITO FEDERAL POR LO QUE LAS PARTES RENUNCIAN EXPRESAMENTE A CUALQUIER

OTRO FUERO QUE PUDIERE CORRESPONDERLES EN RAZÓN DE SU DOMICILIO PRESENTE O FUTURO.

ASIMISMO, PARA LA INTERPRETACIÓN O APLICACIÓN DE ESTA CONVOCATORIA O DEL PEDIDO QUE SE CELEBRE, EN LO NO PREVISTO EN TALES DOCUMENTOS SE ESTARÁ A LO DISPUESTO EN LA LEY Y SU REGLAMENTO; CÓDIGO CIVIL FEDERAL; CÓDIGO FISCAL DE LA FEDERACIÓN; CÓDIGO FEDERAL DE PROCEDIMIENTOS CIVILES; LEY FEDERAL DE PRESUPUESTO Y RESPONSABILIDAD HACENDARIA; LAS POLÍTICAS Y DEMÁS DISPOSICIONES LEGALES VIGENTES EN LA MATERIA.

#### **XVII. SUSPENSIÓN TEMPORAL DE LA LICITACIÓN.**

LA CONVOCANTE PODRÁ SUSPENDER LA LICITACIÓN, EN LOS SIGUIENTES CASOS:

- A) CUANDO SE PRESENTEN CASOS FORTUITOS O DE FUERZA MAYOR QUE HAGAN NECESARIA LA SUSPENSIÓN.
- B) CUANDO LO DETERMINE LA S.F.P. O EL O.I.C. MEDIANTE RESOLUCIÓN.

PARA EFECTO DE LO ANTERIOR, SE AVISARÁ POR ESCRITO, A LOS INVOLUCRADOS Y SE ASENTARÁ DICHA CIRCUNSTANCIA EN EL ACTA CORRESPONDIENTE A LA ETAPA EN DONDE SE ORIGINE LA CAUSAL QUE LA MOTIVE.

SI DESAPARECEN LAS CAUSAS QUE MOTIVAREN LA SUSPENSIÓN, O BIEN, CUANDO LA CONVOCANTE RECIBA LA RESOLUCIÓN QUE AL EFECTO EMITA LA S.F.P. O EL O.I.C., PREVIO AVISO A LOS INVOLUCRADOS, SE REANUDARÁ LA LICITACIÓN; SÓLO PODRÁN CONTINUAR QUIENES NO HUBIESEN SIDO DESCALIFICADOS.

#### **XVIII. CANCELACIÓN DE LA LICITACIÓN Y/O CLAVES.**

PODRÁ CANCELARSE LA LICITACIÓN Y/O LAS CLAVES, EN LOS SIGUIENTES CASOS:

- a) EN CASO FORTUITO O POR CAUSAS DE FUERZA MAYOR.
- b) CUANDO EXISTAN CIRCUNSTANCIAS DEBIDAMENTE JUSTIFICADAS, QUE PROVOQUEN LA EXTINCIÓN DE LAS NECESIDADES PARA ADQUIRIR LOS BIENES OBJETO DE LA PRESENTE LICITACIÓN.
- c) CUANDO LO DETERMINE LA S.F.P. O EL O.I.C.
- d) CUANDO DE CONTINUARSE CON LA LICITACIÓN SE PUDIERA OCASIONAR UN DAÑO O PERJUICIO AL HOSPITAL.

CUANDO SE CANCELE LA LICITACIÓN SE NOTIFICARÁ POR ESCRITO A TODOS LOS INVOLUCRADOS.

EN CASO DE CANCELACIÓN DE LA LICITACIÓN, LA CONVOCANTE PODRÁ CONVOCAR A UNA NUEVA LICITACIÓN.

#### **XIX. DECLARACIÓN DESIERTA DE LA LICITACIÓN.**

LA CONVOCANTE DECLARARÁ DESIERTA LA LICITACIÓN, CUANDO:

- A) NO SE PRESENTE NINGUNA PROPOSICIÓN EN EL ACTO DE PRESENTACIÓN Y APERTURA DE PROPOSICIONES.
- B) NINGUNA DE LAS PROPOSICIONES PRESENTADAS REÚNA LOS REQUISITOS ESTABLECIDOS EN ESTA CONVOCATORIA.

EN CASO DE DECLARARSE DESIERTA LA LICITACIÓN, LA CONVOCANTE PODRÁ CONVOCAR A UNA SEGUNDA CONVOCATORIA, O BIEN OPTAR POR EL SUPUESTO DE EXCEPCIÓN PREVISTO EN EL ARTÍCULO 41, FRACCIÓN VII DE LA LEY.

**XX. DEVOLUCIÓN O DESTRUCCIÓN DE PROPUESTAS.**

EL ÁREA CONTRATANTE PROCEDERÁ DE CONFORMIDAD CON LO DISPUESTO EN LOS ARTÍCULOS 56, ÚLTIMO PÁRRAFO, DE LA LEY Y 104, SEGUNDO PÁRRAFO, DEL REGLAMENTO, A LA DEVOLUCIÓN MEDIANTE UN ESCRITO SOLICITUD DEL LICITANTE O SU REPRESENTANTE LEGAL QUE CONTENGA LA FIRMA AUTÓGRAFA; Y PARA LA DESTRUCCIÓN, UNA VEZ AGOTADO EL TÉRMINO DE SOLICITUD DE DEVOLUCIÓN, SE PROCEDERÁ A ELABORAR CONSTANCIA POR ESCRITO QUE CONTENDRÁ LA FECHA DE DESTRUCCIÓN, NOMBRE O RAZÓN SOCIAL DEL LICITANTE, REGISTRO FEDERAL DE CONTRIBUYENTES, ASÍ COMO EL NOMBRE, CARGO Y FIRMA DEL SERVIDOR PÚBLICO CON NIVEL MÍNIMO DE JEFE DE DEPARTAMENTO ADSCRITO AL ÁREA CONTRATANTE QUE REALICE SU DESTRUCCIÓN.

**XXI. MODIFICACIONES QUE PODRÁN EFECTUARSE.**

**XXI.1 A LA CONVOCATORIA.**

A PARTIR DE LA FECHA DE PUBLICACIÓN DE LA CONVOCATORIA Y HASTA INCLUSIVE EL SÉPTIMO DÍA NATURAL PREVIO AL ACTO DE PRESENTACIÓN Y APERTURA DE PROPOSICIONES DE ESTA LICITACIÓN, SE PODRÁN MODIFICAR ASPECTOS ESTABLECIDOS EN LA PRESENTE CONVOCATORIA, MISMAS QUE EN NINGÚN CASO PODRÁN CONSISTIR EN LA SUSTITUCIÓN, ADICIÓN DE OTROS RUBROS O VARIACIÓN SIGNIFICATIVA DE LOS BIENES SOLICITADOS O LA ADICIÓN DE OTROS DISTINTOS.

CUALQUIER MODIFICACIÓN, INCLUYENDO LAS QUE RESULTEN DE LA O LAS JUNTAS DE ACLARACIONES, FORMARÁ PARTE DE ESTA CONVOCATORIA Y DEBERÁN SER CONSIDERADAS POR LOS LICITANTES EN LA ELABORACIÓN DE SUS PROPOSICIONES.

**XXI.2 A LOS PEDIDOS.**

LA CONVOCANTE PODRÁ DENTRO DE SU PRESUPUESTO APROBADO Y DISPONIBLE, BAJO SU RESPONSABILIDAD Y POR RAZONES FUNDADAS Y EXPLÍCITAS, ACORDAR EL INCREMENTO EN LOS MONTOS SOLICITADOS MEDIANTE MODIFICACIONES A SU PEDIDO VIGENTE, SIEMPRE QUE EL MONTO TOTAL DE LAS MODIFICACIONES NO REBASE, EN CONJUNTO, EL VEINTE POR CIENTO DEL MONTO ESTABLECIDOS ORIGINALMENTE EN LOS MISMOS Y EL PRECIO DE LOS BIENES SEA IGUAL AL PACTADO ORIGINALMENTE.

POR LO QUE SE REFIERE A LAS FECHAS DE ENTREGA CORRESPONDIENTES A LAS CANTIDADES DE LOS BIENES ADICIONALES SOLICITADOS Y QUE SE ALUDEN EN EL PÁRRAFO ANTERIOR, SERÁN PACTADAS ENTRE LA CONVOCANTE Y EL LICITANTE ADJUDICADO.

ASIMISMO LA CONVOCANTE PODRÁ MODIFICAR EL PEDIDO CUANDO SE ACTUALICE LO ESTIPULADO EN EL ANTEPENÚLTIMO PÁRRAFO DEL ARTÍCULO 52 DE LA LEY, Y EN LOS TÉRMINOS DEL PENÚLTIMO PÁRRAFO DE DICHO ARTÍCULO.

**XXII. NO NEGOCIACIÓN DE CONDICIONES.**

BAJO NINGUNA CIRCUNSTANCIA PODRÁN SER NEGOCIADAS LAS CONDICIONES ESTIPULADAS EN ESTA CONVOCATORIA O EN LAS PROPOSICIONES PRESENTADAS POR LOS LICITANTES.

SE ESTABLECE QUE EL LICITANTE AL QUE SE LE ADJUDIQUE EL CONTRATO, NO PODRÁ TRANSMITIR BAJO NINGÚN TÍTULO, LOS DERECHOS Y OBLIGACIONES QUE SE ESTABLEZCAN EN EL PEDIDO QUE SE DERIVEN DE ESTA LICITACIÓN, CON EXCEPCIÓN DE LOS DE COBRO, EN CUYO CASO SE DEBERÁ CONTAR CON LA CONFORMIDAD PREVIA DE LA CONVOCANTE Y, PARA TAL EFECTO EN ESTE ACTO, LA CONVOCANTE MANIFIESTA SU CONSENTIMIENTO PARA QUE EL LICITANTE ADJUDICADO PUEDA CEDER SUS DERECHOS DE COBRO A FAVOR DE UN INTERMEDIARIO FINANCIERO, MEDIANTE OPERACIONES DE FACTORAJE O DESCUENTO ELECTRÓNICO EN CADENAS PRODUCTIVAS, CONFORME A LO PREVISTO EN LAS DISPOSICIONES

GENERALES A LAS QUE DEBERÁN SUJETARSE LAS DEPENDENCIAS Y ENTIDADES DE LA ADMINISTRACIÓN PÚBLICA FEDERAL PARA SU INCORPORACIÓN AL PROGRAMA DE CADENAS PRODUCTIVAS DE NACIONAL FINANCIERA, S. N. C., INSTITUCIÓN DE BANCA DE DESARROLLO, PUBLICADAS EN EL DIARIO OFICIAL DE LA FEDERACIÓN EL 28 DE FEBRERO DE 2007. EN CASO DE QUE EL LICITANTE ADJUDICADO OPTÉ POR CEDER SUS DERECHOS DE COBRO A TRAVÉS DE OTROS ESQUEMAS, REQUERIRÁ PREVIA AUTORIZACIÓN POR ESCRITO DE LA CONVOCANTE.

### **XXIII. SITUACIONES NO PREVISTAS EN ESTA CONVOCATORIA.**

CUALQUIER SITUACIÓN QUE NO HAYA SIDO PREVISTA EN LA PRESENTE CONVOCATORIA, SERÁ RESUELTA POR LA CONVOCANTE ESCUCHANDO LA OPINIÓN DE LAS AUTORIDADES COMPETENTES, CON BASE EN LAS ATRIBUCIONES ESTABLECIDAS EN LAS DISPOSICIONES APLICABLES.

ASIMISMO, PARA LA INTERPRETACIÓN O APLICACIÓN DE ESTA CONVOCATORIA O DEL PEDIDO QUE SE CELEBRE, EN LO NO PREVISTO EN TALES DOCUMENTOS SE ESTARÁ A LO DISPUESTO EN LA LEY DE ADQUISICIONES, ARRENDAMIENTOS Y SERVICIOS DEL SECTOR PÚBLICO Y SU REGLAMENTO; EN EL CÓDIGO CIVIL FEDERAL; EN LA LEY FEDERAL DE PROCEDIMIENTO ADMINISTRATIVO; EN EL CÓDIGO FEDERAL DE PROCEDIMIENTOS CIVILES Y EN LAS DEMÁS DISPOSICIONES LEGALES VIGENTES EN LA MATERIA.

### **XXIV. TRANSPARENCIA Y COMBATE A LA CORRUPCIÓN.**

A LA PRESENTE CONVOCATORIA SE ADJUNTA EL **FORMATO 23 "ENCUESTA DE TRANSPARENCIA DEL PROCEDIMIENTO DE LICITACIÓN PÚBLICA INTERNACIONAL PRESENCIAL**, MISMO QUE SE SOLICITA SEA REQUISITADO EN EL DESARROLLO DE LOS ACTOS DE ESTA LICITACIÓN; ASIMISMO SE CUENTA CON EL "CÓDIGO DE CONDUCTA DLA CONVOCANTE", POR LO QUE SE EXHORTA A TODOS LOS LICITANTES A QUE COADYUVEN CON LA CONVOCANTE EN EL CUMPLIMIENTO DE LO DISPUESTO EN EL MISMO, EL CUAL PUEDE SER CONSULTADO VÍA INTERNET EN LA DIRECCIÓN ELECTRÓNICA [HTTP://WWW.HOSPITAL.GOB.MX](http://www.hospital.gob.mx)

### **XXV. CONDICIONES DE PAGO.**

CON FUNDAMENTO EN LO DISPUESTO EN LOS ARTÍCULOS 51 DE LA LEY Y 89 DE SU REGLAMENTO Y DE CONFORMIDAD AL ARTÍCULO 5, LINEAMIENTO TERCERO DEL ACUERDO POR EL QUE SE EMITEN DIVERSOS LINEAMIENTOS EN MATERIA DE ARRENDAMIENTOS Y SERVICIOS Y DE OBRAS PÚBLICAS Y SERVICIOS RELACIONADOS CON LAS MISMAS, LOS PAGOS SE REALIZARÁN AL TÉRMINO DE LA O LAS ENTREGAS, UNA VEZ PRESENTADA LA FACTURA, CONFORME A LAS ENTREGAS DE INSUMOS MÉDICOS.

EL LICITANTE ADJUDICADO DEBERÁ PRESENTAR EN LA SUBDIRECCIÓN DE RECURSOS MATERIALES UBICADA EN CARRETERA FEDERAL, MÉXICO PUEBLA KM 34.5, PUEBLO DE ZOQUIAPAN, MUNICIPIO DE IXTAPALUCA, C.P. 56530, ESTADO DE MÉXICO. TEL.:5972 9800, EN UN HORARIO DE LUNES A VIERNES DE 9:00 A 14:30 HRS, ESCRITO DE SOLICITUD DE PAGO POR PERSONA FACULTADA PARA TAL EFECTO DIRIGIDO A LA SUBDIRECCIÓN DE RECURSOS MATERIALES EN EL QUE DEBERAN DE SEÑALAR LA(S) FACTURA(S), EL MONTO DE CADA UNA DE ELLA Y EL NÚMERO DE PEDIDO A QUE CORRESPONDE, ASIMISMO DEBERÁ DE ADJUNTAR A DICHO ESCRITO, LA FACTURA ORIGINAL VALIDADA POR EL ADMINISTRADOR DEL PEDIDO, COPIA SIMPLE DEL VALE DE ENTRADA SELLADO POR ALMACEN DE LA CONVOCANTE.

SE TENDRÁ POR RECIBIDA LA FACTURA O EL DOCUMENTO QUE REÚNA LOS REQUISITOS SEÑALADOS EN EL CÓDIGO FISCAL DE LA FEDERACIÓN PREVIA ENTREGA DE LOS BIENES CONFORME A LOS TÉRMINOS DEL PEDIDO A DICHO PAGO SE LE EFECTUARÁN LAS RETENCIONES QUE LAS DISPOSICIONES LEGALES ESTABLEZCAN.

PARA QUE LOS PAGOS PROCEDAN, LA FACTURA QUE COMPRUEBEN LA ENTREGA DE LOS BIENES DEBERÁN ESTAR DEBIDAMENTE REQUISITADAS Y REVISADAS A SATISFACCIÓN DE LA SUBDIRECCIÓN DE RECURSOS FINANCIEROS.

EL LICITANTE ADJUDICADO NO PODRÁ CEDER LOS DERECHOS Y OBLIGACIONES QUE SE ESTABLEZCAN EN EL MISMO, SALVO LOS DERECHOS DE COBRO, CON FUNDAMENTO EN LO DISPUESTO EN EL ARTÍCULO 46 DE LA LEY.

EL LICITANTE ADJUDICADO DEBERÁ PRESENTAR, PARA INICIAR EL TRÁMITE DE RECEPCIÓN, ACEPTACIÓN Y PAGO CORRESPONDIENTE DE LA FACTURA, EN LA SUBDIRECCIÓN DE RECURSOS MATERIALES UBICADA EN CARRETERA FEDERAL, MÉXICO PUEBLA KM 34.5, PUEBLO DE ZOQUIAPAN, MUNICIPIO DE IXTAPALUCA, C.P. 56530, ESTADO DE MÉXICO. TEL.:5972 9800, EN UN HORARIO COMPRENDIDO DE 8:30 A 13:00 HORAS EN DÍAS HÁBILES DE LUNES A JUEVES, LA CUAL DEBERÁ CUMPLIR CON LOS REQUISITOS FISCALES Y ADMINISTRATIVOS Y DE ACUERDO A LO SIGUIENTE:

- 1 ENTREGAR ESCRITO DE SOLICITUD DE PAGO POR PERSONA FACULTADA PARA TAL EFECTO DIRIGIDO A LA SUBDIRECCIÓN DE RECURSOS MATERIELES EN EL QUE DEBERAN DE SEÑALAR LA(AS) FACTURA(S), EL MONTO DE CADA UNA DE ELLA Y EL NÚMERO DE PEDIDO A QUE CORRESPONDE.
- 2 FACTURA ORIGINAL: NO DEBERÁ CONTENER EN EL ANVERSO O REVERSO DE LA MISMA, CONDICIONES DE PAGO, VENCIMIENTO, DEVOLUCIÓN DE BIENES O LEYENDAS EN GENERAL QUE IMPLIQUEN CONDICIONES DISTINTAS A LAS ESTIPULADAS EN ÉSTA CONVOCATORIA O EN EL PEDIDO. DEBERÁ CONTENER FIRMAS DE VALIDACIÓN DEL ADMINISTRADOR DEL PEDIDO ORIGINALES.
- 3 CUANDO SE EXPIDAN COMPROBANTES FISCALES Y UTILICEN VARIOS FOLIOS QUE AMPAREN UN SOLO ACTO U OPERACIÓN, DEBERÁN ASENTAR EN CADA UNO DE ELLOS, EL NÚMERO DE LOS FOLIOS EN QUE SE HAGA CONSTAR EL MISMO ACTO U OPERACIÓN, SE SUGIERE LA SIGUIENTE LEYENDA: "LOS COMPROBANTES CON NÚMERO DE FOLIO \_\_\_\_, AMPARAN EL MISMO ACTO U OPERACIÓN";
- 4 PEDIDO ORIGINAL: DEBERÁN PRESENTARSE DEBIDAMENTE FORMALIZADO, EN LA PRIMERA ENTREGA Y EN LAS POSTERIORES, EN SU CASO, UNA COPIA;
- 5 CONVENIO MODIFICATORIO ORIGINAL (EN SU CASO): DEBERÁ PRESENTARSE DEBIDAMENTE FORMALIZADO, EN LA PRIMERA ENTREGA Y EN LAS POSTERIORES, EN SU CASO, UNA COPIA.
- 6 COPIA SIMPLE DE LA "ORDEN DE SUMINISTRO", (EN SU CASO), LEGIBLE Y SUSCRITO POR EL SERVIDOR PÚBLICO FACULTADO
- 7 COPIA SIMPLE DEL VALE DE ENTRADA AL ALMACÉN DEBIDAMENTE VALIDADO Y SELLADO.

ASIMISMO, DEBERÁ PRESENTAR LA DOCUMENTACIÓN EN COMENTO, EN ORIGINAL Y DOS JUEGOS DE COPIAS IGUALES AL ORIGINAL (CON EL FOLIO ALUDIDO), EN CASO DE ENTREGAR EL PEDIDO, CONVENIO MODIFICATORIO U OFICIO ORIGINALES DEBERÁ PRESENTAR DOS COPIAS ADICIONALES LEGIBLES Y COMPLETAS DE CADA DOCUMENTO ENTREGADO EN ORIGINAL, PARA OTORGARLE EL SELLO DE RECIBIDO.

LA COORDINACIÓN DE ADQUISICIONES DEPENDIENTE DE LA SUBDIRECCIÓN DE RECURSOS MATERIALES LLEVARÁ A CABO LA REVISIÓN DE LAS FACTURAS O LOS DOCUMENTOS QUE EL LICITANTE ADJUDICADO PRESENTE PARA EL TRÁMITE DE PAGO EN APEGO A LA NORMATIVIDAD APLICABLE VIGENTE, ASÍ COMO AQUELLOS DE ACEPTACIÓN DEL INSUMO MÉDICO QUE AMPARE. EN EL CASO DE EXISTIR ERRORES O DEFICIENCIAS EN LA FACTURA O EN LOS DOCUMENTOS PRESENTADOS SERÁ COMUNICADA VÍA CORREO ELECTRÓNICO AL LICITANTE ADJUDICADO POR EL TITULAR DEL DICHA VENTANILLA DENTRO DE LOS 3 DÍAS HÁBILES SIGUIENTES A LA RECEPCIÓN DE LA DOCUMENTACIÓN CORRESPONDIENTE, SIENDO RESPONSABILIDAD DEL LICITANTE ADJUDICADO SUBSANARLOS Y PRESENTARLOS NUEVAMENTE EN EL MENOR TIEMPO POSIBLE, DEBIENDO CORRESPONDER LA DOCUMENTACIÓN A LA PRESENTADA ORIGINALMENTE.



DENTRO DEL PLAZO SEÑALADO EN EL PRIMER PÁRRAFO DEL RUBRO DE CONDICIONES DE PAGO, DE LA CONVOCANTE REALIZARÁ EL CÁLCULO Y DETERMINARÁ LAS PENAS CONVENCIONALES POR LO QUE NO PODRÁ SUSPENDER LA ACEPTACIÓN DE LA FACTURA O DOCUMENTOS QUE REÚNEN LOS REQUISITOS FISCALES CORRESPONDIENTES O AMPLIAR EL PLAZO PARA EL PAGO POR TAL MOTIVO.

**XXVI. IMPUESTOS Y DERECHOS.**

LOS TRAMITES DE IMPORTACIÓN, EN SU CASO, Y EL PAGO DE LOS IMPUESTOS Y DERECHOS QUE PROCEDAN CON MOTIVO DE LA ADQUISICIÓN DE LOS BIENES, ESTARÁN A CARGO DEL LICITANTE ADJUDICADO.

LA CONVOCANTE SÓLO CUBRIRÁ EL I.V.A., DE ACUERDO A LO ESTABLECIDO EN LAS DISPOSICIONES LEGALES VIGENTES EN LA MATERIA.

**XXVII. PATENTES Y MARCAS.**

EL LICITANTE ADJUDICADO ASUME LA RESPONSABILIDAD TOTAL PARA QUE EN EL CASO DE QUE AL SUMINISTRAR LOS BIENES SOLICITADOS SE INFRINJAN PATENTES, MARCAS O VIOLEN DERECHOS DE AUTOR, REGISTRADOS POR TERCEROS, LA CONVOCANTE QUEDE LIBERADO DE TODA RESPONSABILIDAD DE CARÁCTER CIVIL, PENAL, FISCAL O DE CUALQUIER OTRA ÍNDOLE.

**XXVIII. FALLAS, DEFICIENCIAS Y CALIDAD INFERIOR.**

EL LICITANTE ADJUDICADO SE HARÁ RESPONSABLE DE LAS FALLAS, DEFICIENCIAS Y CALIDAD INFERIOR DE LOS BIENES ENTREGADOS AL HOSPITAL, QUEDANDO OBLIGADO A SUSTITUIR EL 100% DEL VOLUMEN DEVUELTO EN UN PLAZO MÁXIMO QUE NO EXCEDERÁ DE 10 DÍAS HÁBILES, CONTADOS A PARTIR DE LA FECHA DE NOTIFICACIÓN PARA LA DEVOLUCIÓN. EN CASO DE NO SUSTITUIR LOS BIENES EN EL PLAZO ESTABLECIDO LA CONVOCANTE PODRÁ HACER EFECTIVA LA GARANTÍA DE CUMPLIMIENTO.

**XXIX. RELACIÓN DE FORMATOS PARA FACILITAR Y AGILIZAR LA PRESENTACIÓN Y RECEPCIÓN DE LAS PROPUESTAS**

**XXX.**

FORMATO 1:	CÉDULA DE ENTREGA DE DOCUMENTOS ADMINISTRATIVOS Y LEGALES
FORMATO 2:	ACREDITACIÓN DE PERSONALIDAD JURIDICA
FORMATO 3:	CARTA SOBRE ARTÍCULOS 50 Y 60 DE LA LEY, Y DE CONDUCTA
FORMATO 4:	DECLARACIÓN DE INTEGRIDAD
FORMATO 5:	CARTA DE COMPROMISO FISCAL
FORMATO 6:	ESCRITO DE INTERÉS DE PARTICIPACIÓN
FORMATO 7:	ESCRITO DE MANIFESTACIÓN DE DOMICILIO Y ACEPTACIÓN DE CONVOCATORIA Y LEGISLACIÓN
FORMATO 8:	CÉDULA DE ENTREGA DE DOCUMENTOS TÉCNICOS Y ECONÓMICOS
FORMATO 9:	CÉDULA DE PROPUESTA TÉCNICA
FORMATO 10:	CÉDULA DE PROPUESTA ECONOMICA
FORMATO 11:	CARTA DE GARANTÍA
FORMATO 12:	MANIFESTACIÓN DE BIENES NUEVOS Y PRUEBAS DE TERCERÍA
FORMATO 13:	CARTA DE MANIFESTACIÓN DE FABRICANTE
FORMATO 14:	CARTA DE RESPALDO DEL FABRICANTE Y/O DISTRIBUIDOR PRIMARIO AL LICITANTE
FORMATO 15:	CARTA DE VIGENCIA DEL RESPALDO
FORMATO 16:	CARTA SOBRE REGISTRO SANITARIO, CANJE Y PRECIOS
FORMATO 17:	MANIFESTACIÓN DE BIENES DE ORIGEN NACIONAL
FORMATO 18:	MANIFESTACIÓN DE BIENES DE IMPORTACIÓN
FORMATO 19:	ESCRITO DE EQUIPOS EN COMODATO
FORMATO 20:	ESCRITO DE SOLICITUD DE ACLARACIÓN A LOS ASPECTOS CONTENIDOS EN LA CONVOCATORIA

<b>FORMATO 21:</b>	<b>SOLICITUD DE ACLARACIÓN AL CONTENIDO DE LA CONVOCATORIA</b>
<b>FORMATO 22:</b>	<b>ENTREGA DE MUESTRAS</b>

LOS FORMATOS LISTADOS SON ÚNICAMENTE ENUNCIATIVOS POR LO QUE DEBERÁ APEGARSE A LOS REQUISITOS SOLICITADOS EN LOS **NUMERALES XI Y XII** Y LOS DEMÁS QUE RESULTEN APLICABLES DE LA PRESENTE CONVOCATORIA.

## ANEXO 1

### ANEXO TÉCNICO

PARTIDA	CLAVE HRAEI	CLAVE CUADRO BASICO	DESCRIPCION DEL PRODUCTO	UNIDAD DE MEDIDA
1	HRAEI-MD0001	010.000.3674.00	AGUA INYECTABLE SOLUCIÓN INYECTABLE 10 ML CON 100 AMPOLLETAS DE 10 ML.	CAJA
2	HRAEI-MD0071	010.000.3673.00	AGUA INYECTABLE SOLUCIÓN INYECTABLE 5 ML CON 100 AMPOLLETAS DE 5 ML.	CAJA
3	HRAEI-MD0072	010.000.3675.00	AGUA INYECTABLE, CADA ENVASE CONTIENE: AGUA INYECTABLE. ENVASE CON 500 ML.	PIEZA
4	HRAEI-MD0100	010.000.3663.01	ALMIDÓN SOLUCIÓN INYECTABLE AL 10% 10 G/100 ML 500 ML.	ENVASE
5	HRAEI-MD0102	010.000.3666.01	ALMIDÓN SOLUCIÓN INYECTABLE AL 6% 6 G/100 ML ENVASE CON 500 ML.	ENVASE
6	HRAEI-MD0121	2737	AMINOÁCIDOS CON ELECTROLITOS SOLUCIÓN INYECTABLE AMINOÁCIDOS CON ELECTROLITOS AL 8.5 % ENVASE CON 500 ML	PIEZA
7	HRAEI-MD0004	2738	AMINOÁCIDOS CRISTALINOS ADULTO SOLUCIÓN INYECTABLE AMINOÁCIDOS CRISTALINOS 10% ENVASE CON 500 ML	PIEZA
8	HRAEI-MD0123	2512.1	AMINOÁCIDOS CRISTALINOS PEDIÁTRICO SOLUCIÓN INYECTABLE AMINOÁCIDOS CRISTALINOS 10% ENVASE CON 500 ML	PIEZA
9	HRAEI-MD0124	5393	AMINOÁCIDOS ENRIQUECIDOS CON AMINOÁCIDOS DE CADENA RAMIFICADA SOLUCIÓN INYECTABLE AMINOÁCIDOS DE CADENA RAMIFICADA 40 AL 45% ENVASE CON 500 ML	PIEZA
10	HRAEI-MD0125	2168	AMINOÁCIDOS ESENCIALES SIN ELECTROLITOS SOLUCIÓN INYECTABLE AMINOÁCIDOS AL 8.5 % ENVASE DE 1 000 ML QUE CONTIENE 500 ML DE AMINOÁCIDOS ESENCIALES, CON EQUIPO DE ADMINISTRACIÓN.	PIEZA
11	HRAEI-MD0258	060.168.6686	CATETER PARA VENOCLISIS DE POLIURETANO, RADIOPACO, CON AGUJA. LONGITUD: 23-27 MM CALIBRE: 22G. ENVASE CON 50 PIEZAS.	PIEZA
12	HRAEI-MD0257	060.168.6660	CATETER PARA VENOCLISIS DE POLIURETANO, RADIOPACO, CON AGUJA. LONGITUD: 28-34 MM CALIBRE: 20G. ENVASE CON 50 PIEZAS.	PIEZA
13	HRAEI-MD0259	060.166.103	CATETER PARA VENOCLISIS DE POLIURETANO, RADIOPACO, CON AGUJA. LONGITUD: 17-24 MM CALIBRE: 24G. ENVASE CON 50 PIEZAS.	PIEZA
14	HRAEI-MD0256	060.168.6645	CATETER PARA VENOCLISIS DE POLIURETANO, RADIOPACO, CON AGUJA. LONGITUD: 28-34 MM CALIBRE: 18G. ENVASE CON 50 PIEZAS.	PIEZA
15	HRAEI-MD0254	060.168.6603	CATETER PARA VENOCLISIS DE POLIURETANO, RADIOPACO, CON AGUJA. LONGITUD: 46-52 MM CALIBRE: 14G. ENVASE CON 50 PIEZAS.	PIEZA
16	HRAEI-MD0255	060.168.6629	CATETER PARA VENOCLISIS DE POLIURETANO, RADIOPACO, CON AGUJA. LONGITUD: 46-52 MM CALIBRE: 16G. ENVASE CON 50 PIEZAS.	PIEZA
17	HRAEI-MD0354	010.000.0524.00	CLORURO DE POTASIO SOLUCIÓN INYECTABLE 1.49 G/ 10 ML CON 50 AMPOLLETAS DE 10 ML.	CAJA
18	HRAEI-MD0364	010.000.3634.00	Cloruro de sodio al 0.9% Solución inyectable NaCl 900 mg / 100 ml Envase con 100 ml y adaptador para vial.	BOLSA
19	HRAEI-MD0363	010.000.3633.00	Cloruro de sodio al 0.9% Solución inyectable NaCl 900 mg / 100 ml Envase con bolsa de 50 ml y adaptador para vial.	BOLSA
20	HRAEI-MD0355	010.000.2899.00	Cloruro de sodio Pomada o Solución oftálmica 50 mg/g ó ml Envase con 7 g	TUBO

PARTIDA	CLAVE HRAEI	CLAVE CUADRO BASICO	DESCRIPCION DEL PRODUCTO	UNIDAD DE MEDIDA
21	HRAEI-MD0365	010.000.3671.00	CLORURO DE SODIO SOLUCIÓN INYECTABLE AL 0.9 % 0.09 G/10 ML CON 100 AMPOLLETAS DE 10 ML.	BOLSA
22	HRAEI-MD0356	010.000.3627.00	Cloruro de sodio Solución inyectable al 0.9 % 0.9 g/ 100 ml Envase con 100 ml	BOLSA
23	HRAEI-MD0362	010.000.3610.00	Cloruro de sodio Solución inyectable al 0.9 % 0.9 g/ 100 ml Envase con 1000 ml	BOLSA
24	HRAEI-MD0358	010.000.3626.00	Cloruro de sodio Solución inyectable al 0.9 % 0.9 g/ 100 ml Envase con 50 ml	BOLSA
25	HRAEI-MD0360	010.000.3608.00	Cloruro de sodio Solución inyectable al 0.9 % 0.9 g/100 ml Envase con 250 ml	BOLSA
26	HRAEI-MD0361	010.000.3609.00	Cloruro de sodio Solución inyectable al 0.9 % 0.9 g/100 ml Envase con 500 ml	BOLSA
27	HRAEI-MD0359	010.000.5386.00	CLORURO DE SODIO SOLUCIÓN INYECTABLE AL 17.7% 0.177 G /ML CON 100 AMPOLLETAS DE 10 ML.	CAJA
28	HRAEI-MD0367	010.000.3611.00	Cloruro de sodio y glucosa Solución inyectable 0.9 g/ 5 g/ 100 ml Envase con 250 ml	BOLSA
29	HRAEI-MD1067	010.000.3612.00	Cloruro de sodio y glucosa Solución inyectable 0.9 g/ 5 g/ 100 ml Envase con 500 ml	ENVASE
30	HRAEI-MD0366	010.000.3613.00	Cloruro de sodio y glucosa Solución inyectable Cloruro de sodio 0.9 g/ 100 ml. Glucosa anhidra 5 g/ 100 ml Envase con 1000 ml	BOLSA
31	HRAEI-MD1761	3611	CLORURO DE SODIO Y GLUCOSA, SOLUCION INYECTABLE CADA 100 ML. CONTENEN: CLORURO DE SODIO 0.9G. GLUCOSA ANHIDRA 5.0 G., AGUA INYECTABLE 100 ML. PRESENTACIÓN: ENVASE CON 250 ML. DE FACIL MEDICION CON SOBREENVOLTURA GRADO MEDICO.	PIEZA
32	HRAEI-MD0366	3613	CLORURO DE SODIO Y GLUCOSA, SOLUCION INYECTABLE. CADA 100 ML CONTIENEN: CLORURO DE SODIO 0.9G, GLUCOSA ANHIDRA 5.0G, AGUA INYECTABLE 100 ML. PRESENTACIÓN: ENVASE CON 1000 ML. DE FACIL MEDICION CON SOBREENVOLTURA GRADO MEDICO	PIEZA
33	HRAEI-MD1762	3612	CLORURO DE SODIO Y GLUCOSA, SOLUCION INYECTABLE. CADA 100 ML CONTIENEN: CLORURO DE SODIO 0.9G, GLUCOSA ANHIDRA 5.0G, AGUA INYECTABLE 100 ML. PRESENTACIÓN: ENVASE CON 500 ML. DE FACIL MEDICION CON SOBREENVOLTURA GRADO MEDICO.	PIEZA
34	HRAEI-MD0364	3634	CLORURO DE SODIO, SOLUCION INYECTABLE AL 0.9% CADA 100 ML CONTIENEN CLORURO DE SODIO 0.9G, AGUA INYECTABLE 100 ML. ENVASE DE 100 ML. DE FACIL MEDICION Y ADAPTADOR PARA VIAL, CON SOBREENVOLTURA GRADO MEDICO	PIEZA
35	HRAEI-MD0363	3633	CLORURO DE SODIO, SOLUCION INYECTABLE AL 0.9% CADA 100 ML CONTIENEN CLORURO DE SODIO 0.9G, AGUA INYECTABLE 100 ML. ENVASE DE 50 ML. DE FACIL MEDICION Y ADAPTADOR PARA VIAL, CON SOBREENVOLTURA GRADO MEDICO.	PIEZA
36	HRAEI-MD0356	3627	CLORURO DE SODIO, SOLUCIÓN INYECTABLE AL 0.9%. CADA 100 ML CONTIENEN CLORURO DE SODIO 0.9G, AGUA INYECTABLE 100 ML. PRESENTACIÓN: ENVASE CON 100 ML. DE FACIL MEDICION CON SOBREENVOLTURA GRADO MEDICO	PIEZA
37	HRAEI-MD0362	3610	CLORURO DE SODIO, SOLUCIÓN INYECTABLE AL 0.9%. CADA 100 ML CONTIENEN CLORURO DE SODIO 0.9G, AGUA INYECTABLE 100 ML. PRESENTACIÓN: ENVASE CON 1000 ML. DE FACIL MEDICION CON SOBREENVOLTURA GRADO	PIEZA

PARTIDA	CLAVE HRAEI	CLAVE CUADRO BASICO	DESCRIPCION DEL PRODUCTO	UNIDAD DE MEDIDA
			MEDICO.	
38	HRAEI-MD0360	3608	CLORURO DE SODIO, SOLUCIÓN INYECTABLE AL 0.9%. CADA 100 ML CONTIENEN CLORURO DE SODIO 0.9G, AGUA INYECTABLE 100 ML. PRESENTACIÓN: ENVASE CON 250 ML. DE FACIL MEDICION CON SOBREENVOLTURA GRADO MEDICO	PIEZA
39	HRAEI-MD0358	3626	CLORURO DE SODIO, SOLUCIÓN INYECTABLE AL 0.9%. CADA 100 ML CONTIENEN CLORURO DE SODIO 0.9G, AGUA INYECTABLE 100 ML. PRESENTACIÓN: ENVASE CON 50 ML. DE FACIL MEDICION CON SOBREENVOLTURA GRADO MEDICO	PIEZA
40	HRAEI-MD0361	3609	CLORURO DE SODIO, SOLUCIÓN INYECTABLE AL 0.9%. CADA 100 ML CONTIENEN CLORURO DE SODIO 0.9G, AGUA INYECTABLE 100 ML. PRESENTACIÓN: ENVASE CON 500 ML. DE FACIL MEDICION CON SOBREENVOLTURA GRADO MEDICO	PIEZA
41	HRAEI-MD0442	010.000.0641.00	Dextrán Solución inyectable al 10 % Dextrán (40 000) 10 g/ 100 ml glucosa 5 g/ 100 ml 500 ml	BOLSA
42	HRAEI-MD0441	010.000.4551.00	Dextrán Solución inyectable al 6 % Dextrán (60 000) 6 g/ 100 ml Cloruro de sodio 7.5 g/ 100 ml 250 ml	BOLSA
43	HRAEI-MD0695	010.000.3617.00	FOSFATO DE POTASIO SOLUCIÓN INYECTABLE POTASIO DIBÁSICO 1.550 G/10 ML, POTASIO MONOFÁSICO 0.300 G/ 10 ML CON 50 AMPOLLETAS DE 10 ML.	CAJA
44	HRAEI-MD0731	010.000.3620.01	GLUCONATO DE CALCIO SOLUCIÓN INYECTABLE AL 10% 1 G/10 ML CON 100 AMPOLLETAS DE 10 ML.	CAJA
45	HRAEI-MD0735	010.000.3605.00	Glucosa Solución inyectable al 10 % Glucosa anhidra 10 g/ 100 ml Envase con 1000 ml	ENVASE
46	HRAEI-MD0741	010.000.3630.00	GLUCOSA SOLUCION INYECTABLE AL 5% CADA 100 ML. CONTIENEN: GLUCOSA ANHIDRA 5 G O GLUCOSA 5 G. ó GLUCOSA MONOHIDRATADA EQUIVALENTE A 5.0 G. AGUA INYECTABLE 100 ML. PRESENTACION: ENVASE CON 500 ML. DE FACIL MEDICION CON SOBREENVOLTURA GRADO MEDICO.	ENVASE
47	HRAEI-MD0734	010.000.3625.00	GLUCOSA SOLUCION INYECTABLE AL 5% CADA 100 ML. CONTIENEN: GLUCOSA ANHIDRA 5 G O GLUCOSA 5 G. ó GLUCOSA MONOHIDRATADA EQUIVALENTE A 5.0 G. AGUA INYECTABLE 100 ML. PRESENTACION: ENVASE CON 100 ML. DE FACIL MEDICION CON SOBREENVOLTURA GRADO MEDICO	ENVASE
48	HRAEI-MD0738	010.000.3601.00	GLUCOSA SOLUCION INYECTABLE AL 5% CADA 100 ML. CONTIENEN: GLUCOSA ANHIDRA 5 G O GLUCOSA 5 G. ó GLUCOSA MONOHIDRATADA EQUIVALENTE A 5.0 G. AGUA INYECTABLE 100 ML. PRESENTACION: ENVASE CON 250 ML. DE FACIL MEDICION CON SOBREENVOLTURA GRADO MEDICO	ENVASE
49	HRAEI-MD0739	010.000.3603.00	GLUCOSA SOLUCION INYECTABLE AL 5% CADA 100 ML. CONTIENEN: GLUCOSA ANHIDRA 5 G O GLUCOSA 5 G. ó GLUCOSA MONOHIDRATADA EQUIVALENTE A 5.0 G. AGUA INYECTABLE 100 ML. PRESENTACION: ENVASE CON 1000 ML. DE FACIL MEDICION CON SOBREENVOLTURA GRADO MEDICO	ENVASE

PARTIDA	CLAVE HRAEI	CLAVE CUADRO BASICO	DESCRIPCION DEL PRODUCTO	UNIDAD DE MEDIDA
50	HRAEI-MD0733	010.000.3624.00	GLUCOSA SOLUCION INYECTABLE AL 5% CADA 100 ML. CONTIENEN: GLUCOSA ANHIDRA 5 G O GLUCOSA 5 G. ó GLUCOSA MONOHIDRATADA EQUIVALENTE A 5.0 G. AGUA INYECTABLE 100 ML. PRESENTACION: ENVASE CON 50 ML. DE FACIL MEDICION CON SOBREENVOLTURA GRADO MEDICO.	ENVASE
51	HRAEI-MD0743	010.000.3631.00	GLUCOSA SOLUCION INYECTABLE AL 5% CADA 100 ML. CONTIENEN: GLUCOSA ANHIDRA O GLUCOSA 5 G. ó GLUCOSA MONOHIDRATADA EQUIVALENTE A 5.0 G. ENVASE DE 50 ML DE FACIL MEDICION Y ADAPTADOR PARA VIAL, CON SOBREENVOLTURA GRADO MEDICO	ENVASE
52	HRAEI-MD0742	010.000.3632.00	GLUCOSA SOLUCION INYECTABLE AL 5% CADA 100 ML. CONTIENEN: GLUCOSA ANHIDRA O GLUCOSA 5 G. ó GLUCOSA MONOHIDRATADA EQUIVALENTE A 5.0 G. ENVASE DE 100 ML. DE FACIL MEDICION Y ADAPTADOR PARA VIAL, CON SOBREENVOLTURA GRADO MEDICO	ENVASE
53	HRAEI-MD0740	010.000.3607.00	GLUCOSA SOLUCIÓN INYECTABLE AL 50 % 50 G/ 100 ML ENVASE CON 50 ML	ENVASE
54	HRAEI-MD0736	010.000.3606.00	GLUCOSA SOLUCIÓN INYECTABLE AL 50%. CADA 100 ML CONTIENEN GLUCOSA ANHIDRA 50 G, AGUA INYECTABLE 100 ML. PRESENTACIÓN: ENVASE CON 250 ML. DE FACIL MEDICION CON SOBREENVOLTURA GRADO MEDICO	ENVASE
55	HRAEI-MD1763	3605	GLUCOSA. SOLUCIÓN INYECTABLE AL 10%. CADA 100 ML CONTIENEN: GLUCOSA ANHIDRA O GLUCOSA 10.0 G O GLUCOSA MONOHIDRATADA EQUIVALENTE A 10.0 G DE GLUCOSA CONTIENE: GLUCOSA 100.0 G., AGUA INYECTABLE 100 ML. PRESENTACION: ENVASE CON 1000 ML. DE FACIL MEDICION CON SOBREENVOLTURA GRADO MEDICO	PIEZA
56	HRAEI-MD1764	3604	GLUCOSA. SOLUCIÓN INYECTABLE AL 10%. CADA 100 ML CONTIENEN: GLUCOSA ANHIDRA O GLUCOSA 10.0 G O GLUCOSA MONOHIDRATADA EQUIVALENTE A 10.0 G DE GLUCOSA CONTIENE: GLUCOSA 100.0 G., AGUA INYECTABLE 100 ML. PRESENTACION: ENVASE CON 500 ML. DE FACIL MEDICION CON SOBREENVOLTURA GRADO MEDICO	PIEZA
57	HRAEI-MD0965	2740	LÍPIDOS INTRAVENOSOS (LÍPIDOS DE CADENA MEDIANA Y LARGA AL 20%; SOYA / TRIGLICÉRIDOS) EMULSIÓN INYECTABLE AL 20% ACEITE DE SOYA 100 G Y TRIGLICÉRIDOS DE CADENA MEDIA 100 G EN 1000 ML ENVASE CON 500 ML.	PIEZA
58	HRAEI-MD0988	010.000.2306.00	MANITOL SOLUCIÓN INYECTABLE 50 G / 250 ML ENVASE CON 250 ML.	PIEZA
59	HRAEI-MD0007	010.000.5388.00	NUTRICIÓN PARENTERAL EMULSIÓN INYECTABLE BOLSA DE PLÁSTICO DE 1440 ML CON TRES COMPARTIMIENTOS (GLUCOSA 11% 885 ML, AMINOÁCIDOS AL 11% CON ELECTROLITOS 300 ML Y LÍPIDOS AL 20% 255 ML)	BOLSA
60	HRAEI-MD1148	010.000.5389.00	NUTRICIÓN PARENTERAL EMULSIÓN INYECTABLE BOLSA DE PLÁSTICO DE 2400 ML CON TRES COMPARTIMIENTOS (GLUCOSA 11% 1475 ML, AMINOÁCIDOS AL 11% CON ELECTROLITOS 500 ML Y LÍPIDOS AL 20% 425 ML).	BOLSA

PARTIDA	CLAVE HRAEI	CLAVE CUADRO BASICO	DESCRIPCION DEL PRODUCTO	UNIDAD DE MEDIDA
61	HRAEI-MD1147	010.000.2733.00	NUTRICIÓN PARENTERAL EMULSIÓN INYECTABLE MEZCLAS CON GLUCOSA 25 G, ACEITE DE SOYA 20 G, AMINOÁCIDOS CON ELECTROLITOS 7 G EN 100 ML BOLSA DE PLÁSTICO DE 2000 ML CON TRES COMPARTIMIENTOS (400 ML PARA LÍPIDOS, 800 ML PARA AMINOÁCIDOS CON ELECTROLITOS, 800 ML PARA GLUCOSA CON CALCIO).	BOLSA
62	HRAEI-MD1150	010.000.2734.00	NUTRICIÓN PARENTERAL EMULSIÓN INYECTABLE MEZCLAS CON GLUCOSA 30 G, ACEITE DE SOYA 20 G, AMINOÁCIDOS CON ELECTROLITOS 8.5 G EN 100 ML BOLSA DE PLÁSTICO DE 2000 ML CON TRES COMPARTIMIENTOS (400 ML PARA LÍPIDOS, 800 ML PARA AMINOÁCIDOS CON ELECTROLITOS, 800 ML PARA GLUCOSA CON CALCIO).	BOLSA
63	HRAEI-MD1149	010.000.2730.00	NUTRICIÓN PARENTERAL EMULSIÓN INYECTABLE MEZCLAS CON GLUCOSA 40 G, ACEITE DE SOYA 20 G, AMINOÁCIDOS CON ELECTROLITOS 10 G EN 100 ML BOLSA DE PLÁSTICO DE 2000 ML CON TRES COMPARTIMIENTOS (400 ML PARA LÍPIDOS, 800 ML PARA AMINOÁCIDOS CON ELECTROLITOS, 800 ML PARA GLUCOSA CON CALCIO).	BOLSA
64	HRAEI-MD1710	F.C.B.	NUTRICIÓN PARENTERAL PREMEZCLADA QUE CONTIENE LÍPIDOS, AMINOÁCIDOS CON ELECTROLITOS Y GLUCOSA EN UNA BOLSA DE 3 CÁMARAS. SOLUCIÓN DE GLUCOSA AL 19%, AMINOÁCIDOS 11%, LÍPIDOS AL 20% DISEÑADO PARA ADMINISTRACIÓN CENTRAL PRESENTACIONES EN KCAL: 1900, ENVASE CON 2053 ML	BOLSA
65	HRAEI-MD1765	S/C	NUTRICIÓN PARENTERAL, MEZCLAS CON GLUCOSA 30 G, ACEITE DE SOYA 4 G,, ACEITE DE OLIVA 16 G., AMINOÁCIDOS CON ELECTROLITOS 8.5 G EN 100 ML. EMULSIÓN BOLSA DE PLÁSTICO DE 2000 ML CON TRES COMPARTIMIENTOS (400 ML PARA LÍPIDOS, 800 ML PARA AMINOÁCIDOS CON ELECTROLITOS, 800 ML PARA GLUCOSA CON CALCIO).INYECTABLE, PARA ADMINISTRACION VÍA CENTRAL.	PIEZA
66	HRAEI-MD1249	010.000.3661.00	POLIGELINA SOLUCIÓN INYECTABLE POLIGELINA 3.5 G/100 ML ENVASE CON 500 ML.	FRASCO
67	HRAEI-MD1250	010.000.3664.00	POLIMERIZADO DE GELATINA SOLUCIÓN INYECTABLE POLIMERIZADO DE GELATINA SUCCINILADA DEGRADADA 4 G/100 ML ENVASE CON 500 ML.	FRASCO
68		4552	SEROALBÚMINA HUMANA, SOLUCIÓN INYECTABLE 10 G/50 ML, ENVASE CON 50 ML.	PIEZA
69	HRAEI-MD1362	010.000.3662.00	SEROALBÚMINA HUMANA, SOLUCIÓN INYECTABLE 12.5 G/50 ML, ENVASE CON 50 ML.	PIEZA
70	HRAEI-MD1766	3614	SOLUCION HARTMANN SOLUCION INYECTABLE CADA 100 ML. CONTIENE: CLORURO DE SODIO 0.600 G LACTATO DE SODIO0.310 G CLORURO DE POTASIO 0.030 G CLORURO DE CALCIO DIHIDRATADO 0.020 G, AGUA INYECTABLE 100 ML. PRESENTACION: ENVASE CON 250 ML. DE FACIL MEDICION CON SOBREENVOLTURA GRADO MEDICO.	PIEZA
71	HRAEI-MD1385	010.000.3614.00	Solución Hartmann Solución inyectable Cloruro de sodio 0.600 g Cloruro de potasio 0.030 g Cloruro de calcio dihidratado 0.020 g Lactato de sodio0.310 g Envase con 250 ml.	ENVASE

PARTIDA	CLAVE HRAEI	CLAVE CUADRO BASICO	DESCRIPCION DEL PRODUCTO	UNIDAD DE MEDIDA
72	HRAEI-MD1386	010.000.3615.00	SOLUCIÓN HARTMANN, SOLUCIÓN INYECTABLE. CADA 100 ML. CONTIENE: CLORURO DE SODIO 0.600 G LACTATO DE SODIO 0.310 G CLORURO DE POTASIO 0.030 G CLORURO DE CALCIO DIHIDRATADO 0.020 g, AGUA INYECTABLE 100 ML. PRESENTACIÓN: ENVASE CON 500 ML. DE FACIL MEDICION CON SOBREENVOLTURA GRADO MEDICO.	PIEZA
73	HRAEI-MD1387	010.000.3616.00	SOLUCIÓN HARTMANN, SOLUCIÓN INYECTABLE. CADA 100 ML. CONTIENE: CLORURO DE SODIO 0.600 G LACTATO DE SODIO 0.310 G CLORURO DE POTASIO 0.030 G CLORURO DE CALCIO DIHIDRATADO 0.020 g, AGUA INYECTABLE 100 ML. PRESENTACIÓN: ENVASE CON 1000 ML. DE FACIL MEDICION CON SOBREENVOLTURA GRADO MEDICO.	ENVASE
74	HRAEI-MD1394	010.000.2360.00	Solución para diálisis peritoneal con aminoácidos Solución diálisis peritoneal Cada 100 ml contiene (mg) L-valina 139; L-arginina 107; L-leucina 102; L-alanina 95; L-isoleucina 85; L-metionina 85; L-lisina 76; L-histidina 71; L-treonina 65; L-prolina 59; L-fenilalanina 57; Glicina 51; L-serina 51; Tirosina 30; L-triptofano 27; NaCl 538; Na-Lactato 448; CaCl2 25.70; MgCl2 5.08 Bolsas gemelas de 2000 ml con sistema integrado de tubería en "Y" y en el otro extremo bolsa de drenaje para dosis única.	BOLSA
75	HRAEI-MD1401	010.000.2357.00	Solución para diálisis peritoneal Solución para diálisis peritoneal al 1.5% Cada 100 ml contiene Glucosa 1.5 g. Miliequivalentes por litro Na+ 132 mEq, Ca++ 3.5 mEq, Mg++ 0.5 mEq, Cl- 96 mEq, lactato 40 mEq Miliosmoles por litro 347 Bolsa con 2 500 ml	BOLSA
76	HRAEI-MD1389	010.000.2342.00	Solución para diálisis peritoneal Solución para diálisis peritoneal al 1.5% Cada 100 ml contiene Glucosa 1.5 g. Miliequivalentes por litro Na+ 132 mEq, Ca++ 3.5 mEq, Mg++ 1.5 mEq, Cl- 102 mEq, lactato 35 mEq Miliosmoles por litro 347 Envase con 1 000 ml	BOLSA
77	HRAEI-MD1402	010.000.2516.00	Solución para diálisis peritoneal Solución para diálisis peritoneal al 1.5% Cada 100 ml contiene Glucosa 1.5 g. Miliequivalentes por litro Na+ 132 mEq, Ca++ 3.5 mEq, Mg++ 1.5 mEq, Cl- 102 mEq, lactato 35 mEq Miliosmoles por litro 347 Envase con 500 ml	BOLSA
78	HRAEI-MD1403	010.000.2351.00	Solución para diálisis peritoneal Solución para diálisis peritoneal al 2.5% Cada 100 ml contiene Glucosa 2.5 g. Miliequivalentes por litro Na+ 132 mEq, Ca++ 3.5 mEq, Mg++ 0.5 mEq, Cl- 96 mEq, lactato 40 mEq Miliosmoles por litro 398 Bolsa con 2 500 ml	BOLSA
79	HRAEI-MD1406	010.000.2358.00	Solución para diálisis peritoneal Solución para diálisis peritoneal al 4.25 % Cada 100 ml contiene Glucosa 4.25 g. Miliequivalentes por litro Na+ 132 mEq, Ca++ 3.5 mEq, Mg++ 0.5 mEq, Cl- 96 mEq, lactato 40 mEq Miliosmoles por litro 486 Bolsa con 2 500 ml	BOLSA
80	HRAEI-MD1408	010.000.2517.00	Solución para diálisis peritoneal Solución para diálisis peritoneal al 4.25 % Cada 100 ml contiene Glucosa 4.25 g. Miliequivalentes por litro Na+ 132 mEq, Ca++ 3.5 mEq, Mg++ 1.5 mEq, Cl- 102 mEq, lactato 35 mEq Miliosmoles por litro 486 Envase con 500 ml	BOLSA
81	HRAEI-MD1392	010.000.2343.00	Solución para diálisis peritoneal Solución para diálisis peritoneal al 4.25 % Cada 100 ml contiene Glucosa 4.25 g. Miliequivalentes por litro Na+ 132 mEq, Ca++ 3.5 mEq, Mg++ 1.5 mEq, Cl- 102 mEq, lactato 35 mEq. Miliosmoles por litro 486 Envase con 1000 ml	BOLSA



PARTIDA	CLAVE HRAEI	CLAVE CUADRO BASICO	DESCRIPCION DEL PRODUCTO	UNIDAD DE MEDIDA
82	HRAEI-MD1404	010.000.2352.00	SOLUCIÓN PARA DIÁLISIS PERITONEAL. SOLUCIÓN PARA DIÁLISIS PERITONEAL AL 2.5%, BOLSA GEMELA, CADA 100 ML CONTIENE GLUCOSA 2.5 G. MILIEQUIVALENTES POR LITRO NA+ 132 MEQ, CA++ 3.5 MEQ, MG++ 0.5 MEQ, CL- 96 MEQ, LACTATO 40 MEQ MILIOSMOLES POR LITRO 398 BOLSA CON 2000 ML	BOLSA
83	HRAEI-MD1400	010.000.2356.00	SOLUCIÓN PARA DIÁLISIS PERITONEAL. SOLUCIÓN PARA DIÁLISIS PERITONEAL AL 1.5%, BOLSA GEMELA, CADA 100 ML CONTIENE GLUCOSA 1.5 G. MILIEQUIVALENTES POR LITRO NA+ 132 MEQ, CA++ 3.5 MEQ, MG++ 0.5 MEQ, CL- 96 MEQ, LACTATO 40 MEQ MILIOSMOLES POR LITRO 347 BOLSA CON 2000 ML.	BOLSA
84	HRAEI-MD1388	010.000.2341.00	SOLUCIÓN PARA DIÁLISIS PERITONEAL. SOLUCIÓN PARA DIÁLISIS PERITONEAL AL 1.5%, CADA 100 ML CONTIENE GLUCOSA 1.5 G. MILIEQUIVALENTES POR LITRO NA+ 132 MEQ, CA++ 3.5 MEQ, MG++ 1.5 MEQ, CL- 102 MEQ, LACTATO 35 MEQ. MILIOSMOLES POR LITRO 347 ENVASE CON 2 000 ML	BOLSA
85	HRAEI-MD1410	010.000.2350.00	SOLUCIÓN PARA DIÁLISIS PERITONEAL. SOLUCIÓN PARA DIÁLISIS PERITONEAL AL 1.5%, CADA 100 ML CONTIENE GLUCOSA 1.5 G. MILIEQUIVALENTES POR LITRO NA+ 132 MEQ, CA++ 3.5 MEQ, MG++ 0.5 MEQ, CL- 96 MEQ, LACTATO 40 MEQ MILIOSMOLES POR LITRO 347 BOLSA CON 6000 ML	BOLSA
86	HRAEI-MD1405	010.000.2353.00	SOLUCIÓN PARA DIÁLISIS PERITONEAL. SOLUCIÓN PARA DIÁLISIS PERITONEAL AL 2.5%, CADA 100 ML CONTIENE GLUCOSA 2.5 G. MILIEQUIVALENTES POR LITRO NA+ 132 MEQ, CA++ 3.5 MEQ, MG++ 0.5 MEQ, CL- 96 MEQ, LACTATO 40 MEQ MILIOSMOLES POR LITRO 398 BOLSA CON 6000 ML	BOLSA
87	HRAEI-MD1409	010.000.2354.00	SOLUCIÓN PARA DIÁLISIS PERITONEAL. SOLUCIÓN PARA DIÁLISIS PERITONEAL AL 4.25 %, BOLSA GEMELA, CADA 100 ML CONTIENE GLUCOSA 4.25 G. MILIEQUIVALENTES POR LITRO NA+ 132 MEQ, CA++ 3.5 MEQ, MG++ 0.5 MEQ, CL- 96 MEQ, LACTATO 40 MEQ MILIOSMOLES POR LITRO 486 BOLSA CON 2000 ML	BOLSA
88	HRAEI-MD1407	010.000.2355.00	SOLUCIÓN PARA DIÁLISIS PERITONEAL. SOLUCIÓN PARA DIÁLISIS PERITONEAL AL 4.25 %, CADA 100 ML CONTIENE GLUCOSA 4.25 G. MILIEQUIVALENTES POR LITRO NA+ 132 MEQ, CA++ 3.5 MEQ, MG++ 0.5 MEQ, CL- 96 MEQ, LACTATO 40 MEQ MILIOSMOLES POR LITRO 486, BOLSA CON 6000 ML.	BOLSA
89	HRAEI-MD1411	F.C.B.	Solución salina balanceada estéril	FRASCO
90	HRAEI-MD4599	F.C.B.	EQUIPO DE VENOCISIS FOTOSENSIBLE. EQUIPO FOTOSENSIBLE CON SITIO DE INYECCION EN "Y", EQUIPO ESTANDAR PARA BOMBA PARA ADMINISTRACION DE SOLUCIONES O MEDICAMENTOS INTRAVENOSOS, CON SITIO DE INYECCION EN "Y", CUENTA CON PUNZON DE PERFORACION CONVERTIBLE CON CAMARA DE VISION (PVC), TUBO DE 261 CM COLOR NARANJA, PINZA DE DESLIZAMIENTO, CASETE DE CANAL DOBLE SIN TAPON, DE GRADO DE IRRADIACION DE COPOLIESTER, ADAPTADOR MACHO OPTION-LOK FILTRO DE AIRE DE POLIPROPILENO NATURAL CON FILTRO DE ACRILICO Y COLLARIN GIRATORIO OPTION-LOK DE POLICARBONATO. ESTERILIZADO CON RADIACION CON COBALTO 60.	PIEZA

PARTIDA	CLAVE HRAEI	CLAVE CUADRO BASICO	DESCRIPCION DEL PRODUCTO	UNIDAD DE MEDIDA
91	HRAEI-MD4600	F.C.B.	EQUIPO DE VENOCLISIS. EQUIPO ENTERAL PRIMARIO PARA BOMBA DE INFUSION: CONSTA DE LINEA DE INFUSION (TUBO) FABRICADO DE CLORURO DE POLIVINILO, BOLSA PARA ALIMENTACION ENTERAL, CAMARA DE OBSERVACION, PINZA DE DESLIZAMIENTO, FABRICADA DE POLIETILENO, CASETE DE UN SOLO CANAL, CAMARA ATRAPA BURBUJAS DE CLORURO DE POLIVINILO Y PUNZON DE PERFORACION Y COMPATIBLE CON RADIACION.	PIEZA
92	HRAEI-MD4601	F.C.B.	EQUIPO DE VENOCLISIS. EQUIPO PRIMARIO CON PUERTO SECUNDARIO, Y SITIO DE INYECCION EN "Y", EQUIPO ESTANDAR PARA BOMBA PARA ADMINISTRACION DE SOLUCIONES O MEDICAMENTOS INTRAVENOSOS, CON PUNZON DE ABS BLANCO, CAMARA CUENTA GOTAS DE PVC GRADO RADIACION, FILTRO DE ACRILICO DE 0.8 MCM, MANGUERA (8.25 PIES) DE CLORURO DE POLIVINILO GRADO RADIACION, PINZA DE DESLIZAMIENTO DE POLIETILENO NATURAL DE ALTA DENSIDAD, CASETE DOBLE CANAL DE COPOLIETER NATURAL, ADAPTADOR MACHO-HEMBRA SEMIRIGIDO DE PVC, ADAPTADOR MACHO OPTION-LOK, FILTRO DE AIRE DE ACRILICO, COLLARIN GIRATORIO OPTION-LOK DE POLICARBONATO CLARO, Y LLAVE DE PASO.	PIEZA
93	HRAEI-MD4602	F.C.B.	EQUIPO PARA APLICACIÓN DE COMPONENTES SANGUINEOS Y HEMODERIVADOS. EQUIPO PARA SANGRE PUERTO-PRE-PERFORADO, FILTRO DE 200 MICRAS, 110 PULGADAS, SIN DEHP, UTILIZADO PARA LA ADMINISTRACION DE FLUIDOS, INCLUIDOS PERO NO LIMITADOS A SANGRE Y PRODUCTOS HEMODERIVADOS, INCLUYE CASETE CON CAMARA ATRAPA BURBUJAS, SITIO DE CONECCION PARA CANAL SECUNDARIO Y REGULADOR DE FLUJO, LONGITUD DE 279 CM, CAMARA DE GOTEIO DE 20 GOTAS/ ML Y VOLUMEN APROXIMADO DE 52 ML. LA CAMARA ATRAPA BURBUJAS Y EL DISEÑO DEL CASETE PERMITEN LA DETECCION DE EVENTOS COMO FLUJO LIBRE, AIRE EN LINEA, OCLUCION DISTAL O PROXIMAL, EXCESO DE PRESION Y FINALIZACION DE LA DOSIS INDICADA.	PIEZA
94	HRAEI-MD4603	F.C.B.	EQUIPO PARA APLICACIÓN DE SOLUCIONES DE VOLUMENES MEDIDOS. EQUIPO PARA BOMBA CON BURETA DE 150 ML, CON SITIO DE INYECCION, DOS SITIOS EN "Y", 114 PULGADAS, SIN DEHP, PARA ADMINISTRACION DE FLUIDOS, INCLUIDOS PERO NO LIMITADOS A SANGRE Y PRODUCTOS HEMATOLOGICOS, CON BURETA, CASETE CON CAMARA ATRAPA BURBUJAS, SITIO DE CONEXIÓN PARA CANAL SECUNDARIO, REGULADOR DE FLUJO Y PUNZON CONVERTIBLE. LA CAMARA ATRAPA BURBUJAS Y EL DISEÑO DEL CASETE PERMITE LA DETECCION DE EVENTOS COMO FLUJO LIBRE, AIRE EN LA LINEA, OCLUCION DISTAL, EXCESO DE PRESION Y FINALIZACION DE LA DOSIS INDICADA.	PIEZA

PARTIDA	CLAVE HRAEI	CLAVE CUADRO BASICO	DESCRIPCION DEL PRODUCTO	UNIDAD DE MEDIDA
95	HRAEI-MD4604	F.C.B.	EQUIPO PARA APLICACIÓN DE SOLUCIONES PARENTERALES. EQUIPO PRIMARIO PARA NUTRICION, PUNZON CONVERTIBLE, 104 PULGADAS CON FILTRO DE 1.2 MICRAS, CASETE CON CAMARA ATRAPA BURBUJAS, REGULADOR DE FLUJO A RODILLO PARA INFUSION POR GRAVEDAD Y SITIO DE CONECCION PARA CANAL SECUNDARIO. LA GUIA DE INFUSION DOBLE CANAL PERMITE LA INFUSION A TRAVES DE LA BOMBA DE DOS SOLUCIONES SIMULTANEAS O INTERMITENTES CON GRAN PRECISION.	
96	HRAEI-MD4605	F.C.B.	EQUIPO PARA INFUSION DE LIQUIDOS INTRAVENOSOS. EQUIPO SECUNDARIO 34 PULGADAS, SIN DEHP, INDICADO PARA CONTROLAR LA TASA DE INFUSION DE LIQUIDOS INTRAVENOSOS, CONSISTE EN UN TUBO DE 86.4 CM DE LARGO, ELABORADO DE PVC, QUE CONTIENE UN ENSAMBLE DE PUNZON PERFORANTE Y CAMARA DE GOTEO EN LA PUNTA PROXIMAL, PINZA DE RODILLO EN LA ZONA MEDIA Y ADAPTADOR MACHO CON FILTRO DE AIRE Y COLLARIN GIRATORIO EN EL EXTREMO DISTAL. EL PUNZON CONVERTIBLE PERMITE INFUNDIR DESDE CASI TODO TIPO DE CONTENEDOR (VIDRIO, PLASTICO RIGIDO O COLAPSABLE, SACHETS, ETC.) PRODUCTO ESTERIL POR RADIACION GAMMA.	PIEZA
97	HRAEI-MD0319	060.535.175	EQUIPO PARA TRANSFUSION, CON FILTRO, SIN AGUJA. EQUIPO.	PIEZA
98	HRAEI-MD0321	060.532.84	EQUIPO PARA VENOCLISIS. SIN AGUJA, ESTERIL, DESECHABLE. MICROGOTERO. EQUIPO.	PIEZA
99	HRAEI-MD0320	060.532.167	EQUIPO PARA VENOCLISIS. SIN AGUJA, ESTERIL, DESECHABLE. NORMOGOTERO.	PIEZA

SE ADJUDICARÁ EL 100% DE LAS CLAVES LISTADAS A UN SOLO LICITANTE, POR LO QUE LOS PARTICIPANTES DEBERÁN DE OFERTAR EL 100% DE LAS CLAVES QUE LA INTEGRAN YA QUE DE NO HACERLO SERÁ MOTIVO DE DESCALIFICACIÓN.

EL (LOS) LICITANTES PARTICIPANTES DEBERÁN CONSIDERAR QUE LOS INSUMOS RELACIONADOS EN EL ANEXO 1 (ANEXO TÉCNICO) SON DE CARÁCTER ENUNCIATIVO Y NO LIMITATIVOS Y QUE EN CASO DE REQUERIR ALGÚN OTRO BIEN QUE NO SE ENCUENTRE SEÑALADO ESTARÁ OBLIGADO A SUMINISTRARLO PREVIA AUTORIZACIÓN DEL ADMINISTRADOR DEL PEDIDO Y EL COSTO UNITARIO QUE RESULTE DE ÉSTE NO PODRÁ SER SUPERIOR A LA MEDIANA QUE RESULTE DE LA INVESTIGACIÓN DE MERCADO QUE REALICE LA CONVOCANTE.

LOS LICITANTES PARTICIPANTES DEBERAN DE CONSIDERAR PARA PRESENTAR SU PROPUESTA TÉCNICA QUE DE ASÍ REQUERIRLO LA CONVOCANTE, DEBERÁN DE PROPORCIONAR EN CASO DE RESULTAR ADJUDICADO LOS EQUIPOS DE BOMBAS DE INFUSIÓN EN LAS CANTIDADES Y ESPECIFICACIONES QUE EN SU MOMENTO SE REQUIERAN DERIVADO DE EL INCREMENTO DE LAS ACTIVIDADES DE LA CONVOCANTE, SE COMPROMETE A PROPORCIONAR, ASI MISMO DEBERA DE COMPROMETERSE A:

PROPORCIONAR LOS CATÁLOGOS TÉCNICOS Y MANUALES ORIGINALES, CON TRADUCCIÓN SIMPLE AL ESPAÑOL Y PROPORCIONAR LA CAPACITACIÓN CON VALOR CYRRICULAR AVALADA POR EL FABRICANTE AL PERSONAL DE LAS UNIDADES MEDICAS QUE USARAN LOS EQUIPOS.

PROPORCIONAR ASISTENCIA TÉCNICA Y SERVICIO TÉCNICO CON CAPACIDAD DE RESPUESTA DE 24 HORAS EN SITIO, POSTERIORES AL REPORTE DE FALLA DEL EQUIPO. EN CASO DE QUE LA REPARACIÓN DEL EQUIPO SEA MAYOR A 3 DÍAS DEBERÁN DEJAR EQUIPO DE SOPORTE QUE PERMITA LA OPERACIÓN O QUE SE QUEDE A CAMBIO.

DARÁ MANTENIMIENTO PREVENTIVO DE LOS EQUIPOS PROPUESTOS, CON VERIFICACIÓN DESPUÉS DE CADA MANTENIMIENTO CON ENTREGA POR ESCRITO DE INFORME DETALLADO POR PROCEDIMIENTO Y RESPALDO QUE SUSTENTE LA VERIFICACIÓN REALIZADA METROLÓGICAMENTE. ADJUNTANDO A ESTA CARTA LICENCIA SANITARIA, AVISO DE FUNCIONAMIENTO Y RESPONSABLE SANITARIO. CERTIFICADO DE CALIBRACIÓN DE LOS EQUIPOS A UTILIZAR EN LA PRESTACIÓN DEL SERVICIO DE MANTENIMIENTO PREVENTIVO Y CORRECTIVO. AVALADO POR UN LABORATORIO CERTIFICADO O POR LA ENTIDAD MEXICANA DE ACREDITACIÓN (EMA) Y DEBERÁ PRESENTAR DOCUMENTO QUE AVALE DICHO REQUISITO, PARA TAL EFECTO. ESTÁNDARES Y NORMAS DEL CUARTO LIMPIO. COMPROBANTE DE OTORGAMIENTO DEL SERVICIO DE CALIBRACIÓN. DIAGRAMAS DE SEGURIDAD DEL CENTRO DE SERVICIO Y FOTOGRAFÍAS DEL TALLER.

LOS PARTICIPANTES DEBERÁN CONTAR CON POR LO MENOS UN CONVENIO CON UNA FARMACIA QUE SE ENCUENTRE DENTRO DE UN PERIMETRO NO MAYOR A 50 KM DEL DOMICILIO DE LA CONVOCANTE, A EFECTO DE QUE PUEDAN SURTIR LOS MEDICAMENTOS DE FORMA URGENTE.

DEBERÁN CONTAR CON UN SISTEMA INFORMÁTICO QUE SE PUEDA INTERFASAR CON EL SISTEMA DE LA CONVOCANTE O CONTAR CON UN LINK O PÁGINA DE INTERNET A FECTOS DE QUE POR MEDIO DEL SISTEMA SE PUEDAN REALIZAR LAS ORDENES DE SURTIMIENTO RESPECTIVAS.

**ANEXO 2**

**MODELO DE PEDIDO  
(ANVERSO)**

 <p><b>PEDIDO</b></p>		<b>NOMBRE DEL PROVEEDOR:</b> _____ <b>DOMICILIO DEL PROVEEDOR:</b> _____ <b>REGISTRO FEDERAL DE CONTRIBUYENTES:</b> _____ <b>TELÉFONO:</b> _____	<b>FUNDAMENTO LEGAL DE ADJUDICACIÓN:</b> ARTÍCULOS _____ <b>MODALIDAD DE LA ADJUDICACIÓN:</b> _____	
<b>FECHA DE FIRMA:</b> _____ <b>HOJA:</b> 1 DE 1	<b>LUGAR DE ENTREGA DE LOS BIENES:</b> ALMACEN GENERAL DEL HOSPITAL REGIONAL DE ALTA ESPECIALIDAD DE IXTAPALUCA CARRETERA FEDERAL MÉXICO-PUEBLA KM. 34.5, ZOQUIAPAN, IXTAPALUCA, ESTADO DE MÉXICO, C.P. 56530	<b>PORCENTAJE DE PENA CONVENCIONAL:</b> _____		
<b>NÚMERO DE PEDIDO:</b> _____	<b>VIGENCIA DEL PEDIDO:</b> _____	<b>MONTO DE LA PÓLIZA DE GARANTÍA DE CUMPLIMIENTO:</b> _____		
<b>SUFICIENCIA PRESUPUESTARIA:</b> _____ <b>REQUISICIÓN:</b> _____	<b>FUNDAMENTO LEGAL Y PLAZO PARA EFECTUAR EL PAGO:</b> EN TÉRMINOS DEL ARTÍCULO 51 DE LA LEY DE ADQUISICIONES, ARRENDAMIENTOS Y SERVICIOS DEL SECTOR PÚBLICO, LOS PAGOS QUE SE GENEREN SE REALIZARÁN DENTRO DE LOS 20 (VEINTE) DÍAS NATURALES CONTADOS A PARTIR DE LA ENTREGA DE LAS FACTURAS RESPECTIVAS, UNA VEZ ENTREGADOS LOS BIENES A ENTERA SATISFACCIÓN DEL ADMINISTRADOR DEL PEDIDO.	<b>PORCENTAJE DE DEDUCTIVAS:</b> _____		
<b>PARTIDA PRESUPUESTARIA:</b> _____	<b>ANTICIPO:</b> NO APLICA			
<b>DESCRIPCIÓN DE LOS BIENES</b>				
LA ADQUISICIÓN DE _____ CON LAS CARACTERÍSTICAS, ESPECIFICACIONES Y PRECIOS UNITARIOS DE LOS BIENES, QUE SE ENCUENTRAN DESCRITOS EN EL ANEXO ÚNICO DEL PRESENTE PEDIDO, EL CUAL FORMA PARTE INTEGRANTE DEL MISMO.		<b>MONTO</b>		
		<b>MÍNIMO</b>	<b>MÁXIMO</b>	
EL _____ EN SU CARÁCTER DE _____ DEL HOSPITAL REGIONAL DE ALTA ESPECIALIDAD DE IXTAPALUCA, SERA EL SERVIDOR PÚBLICO ENCARGADO DE REALIZAR LA ADMINISTRACIÓN Y VERIFICACIÓN DEL PRESENTE PEDIDO, LO ANTERIOR, SIN PERJUICIO DE QUE DURANTE LA VIGENCIA DE ESTE INSTRUMENTO, LA TITULAR DEL ÁREA REQUERENTE REALICE NUEVAS DESIGNACIONES PARA TALES EFECTOS, LAS CUALES SERÁN DEBIDA Y OPORTUNAMENTE NOTIFICADAS AL PROVEEDOR.		SUBTOTAL		
		I.V.A.		
		TOTAL		
LEÍDO POR LAS PARTES Y ENTERADAS DE SU CONTENIDO Y ALCANCE LEGAL, SE FIRMA EL PRESENTE PEDIDO Y SU ANEXO ÚNICO POR QUINTUPlicADO POR LOS QUE EN ÉL INTERVINIERON, COMO CONSTANCIA DE SU ACEPTACIÓN, CON DOMICILIO UBICADO EN CARRETERA FEDERAL MÉXICO-PUEBLA KM. 34.5, ZOQUIAPAN, IXTAPALUCA, CÓDIGO POSTAL 56530 ESTADO DE MÉXICO.				
POR EL PROVEEDOR	POR EL ÁREA REQUERENTE Y ADMINISTRADOR DEL CONTRATO	POR EL ÁREA QUE REALIZA EL PROCEDIMIENTO	POR EL ÁREA QUE AUTORIZA EL PROCEDIMIENTO	POR EL HOSPITAL REGIONAL DE ALTA ESPECIALIDAD DE IXTAPALUCA

# CONVOCATORIA A LA LICITACIÓN PÚBLICA INTERNACIONAL ABIERTA No LA-012NBU999-I45-2013 "ADQUISICIÓN DE MATERIALES Y SUMINISTROS PARA EL SISTEMA INTEGRAL DE TERAPIA DE FLUIDOS PARA LOS EJERCICIOS FISCALES 2014, 2015 Y 2016"

## ANEXO 2

## MODELO DE PEDIDO (REVERSO)

**ACTO PARA LA ADQUISICIÓN DE LOS BIENES SEÑALADOS AL ANVERSO, EN ADELANTE "LOS BIENES" QUE CELEBRAN POR UNA PARTE, HOSPITAL REGIONAL DE TAPALUCA EN LO SUCESIVO EL "HRAEI", REPRESENTADA EN ESTE PEDIDO POR LA PERSONA MORAL INDICADA AL RUBRO, EN LO SUCESIVO EL "PROVEEDOR", REPRESENTADA EN ESTE ACTO POR LA PERSONA MORAL INDICADA AL RUBRO, EN LO SUCESIVO EL "PROVEEDOR", REPRESENTADA EN ESTE ACTO POR LA PERSONA FÍSICA SEÑALADA AL RUBRO COMO SU REPRESENTANTE, EN LO SUCESIVO EL "REPRESENTANTE LEGAL", Y A QUIENES CONJUNTAMENTE Y EN LO SUCESIVO SE DENOMINARÁN "LAS PARTES", MISMAS QUE MANIFIESTAN FORMALIZAR EL PRESENTE PEDIDO AL TUTOR DE LAS SIGUIENTES:**

### DECLARACIONES

- 1. El "HRAEI" declara a través de sus representantes, que:
  - 1.1 Es un Organismo Descentralizado de la Administración Pública Federal con sede en el establecimiento en el artículo 90 de la Constitución Política de los Estados Unidos Mexicanos, 1º párrafo tercero y 4do de la Ley Orgánica de la Administración Pública Federal 14, fracción II, de la Ley Federal de las Entidades Parasubordinadas 11, del Decreto de creación de Hospital Regional Alta Especialidad de Tlapaluca, publicado en el diario oficial el 8 de junio de 2012.
  - 1.2 El Director General que firma el presente pedido tiene facultades en términos de lo dispuesto por el artículo 16, fracción IV del Estatuto Orgánico del Hospital Regional de Alta Especialidad de Tlapaluca, en los procedimientos de contratación para la adquisición y arrendamiento de bienes muebles, y la prestación de servicios de cualquier naturaleza, con excepción de los servicios relacionados con la hospitalidad.
  - 1.3 Para atender y cubrir sus necesidades, el "ÁREA REQUIRENTE" solicita la adquisición de "LOS BIENES" con las características, especificaciones y términos, contenidos en el presente instrumento legal y "ANEXO ÚNICO" que forma parte del mismo.
  - 1.4 La presente contratación se adjudicó al "PROVEEDOR" en atención a la solicitud formalizada por el "TUTOR del "ÁREA REQUIRENTE" mediante el procedimiento señalado al anverso, con los parámetros y/o conceptos precisados en el "anverso" por ser él quien es creador del "ÁREA REQUIRENTE" ofrece las mejores condiciones del mercado en cuanto al precio y calidad a favor de "HRAEI" con base en los documentos de especificación, especificaciones y términos referidos, suscritos por dicho servidor público.
  - 1.5 El presente pedido incluye un "ANEXO ÚNICO" aprobado por el "TUTOR del "ÁREA REQUIRENTE" como responsable de su elaboración, así como de las características especificaciones, términos y condiciones de los "LOS BIENES" objeto del presente instrumento. El referido "ANEXO ÚNICO" se encuentra firmado por "LAS PARTES".
  - 1.6 El "ÁREA REQUIRENTE" cuenta con los recursos suficientes para cubrir las obligaciones derivadas del presente pedido en términos del artículo 26 de la Ley de Adquisiciones, Arrendamientos y Servicios del Sector Público, y del documento denominado suficiencia presupuestaria referida al anverso, misma que fue emitida por la Subdirección de Recursos Financieros a solicitud de "HRAEI" y "ÁREA REQUIRENTE", documento en el que se determina la procedencia de aplicar la referida suficiencia.
  - 1.7 Su plantel de Registro Federal de Contribuyentes es: HRA12000904, y su domicilio para efectos fiscales es el ubicado en Carretera Federal Méxicopuebla Km. 34.5, Zoquiápan, Tlaxcala código postal 56303, Estado de México.
  - 1.8 Para todos los efectos legales del presente pedido, así como para todas las notificaciones que "LAS PARTES" deban efectuarse al respecto, señala como su domicilio y domicilio en la declaración anterior.

- 2. **Declara el "PROVEEDOR", bajo protesta de decir verdad, a través de su "REPRESENTANTE LEGAL", que:**
  - 2.1 Es una sociedad legalmente constituida conforme a las leyes mexicanas, lo cual acredita con el testimonio de la escritura pública cuyos datos se describen al rubro y de conformidad con su objeto social, puede vender "LOS BIENES" materia del presente pedido, Artículo 1º.
  - 2.2 Cuenta con facultades para suscribir el presente pedido, acreditando la personalidad con la que ostenta con el testimonio de la escritura pública que se describe al rubro, que dichas facultades no le han sido modificadas, limitadas, canceladas o en forma alguna revocadas, por lo que surten plenos efectos para la celebración del presente instrumento judicializado.
  - 2.3 Su clave de Registro Federal de Contribuyentes es el señalado en el anverso.
  - 2.4 Cuenta con la experiencia, capacidad técnica, humana, material y financiera - propia y suficiente, así como con una adecuada organización administrativa, personal calificado, equipo e instalaciones apropiadas para cumplir con las obligaciones derivadas del presente pedido y su "ANEXO ÚNICO", de tal forma que no será considerada el "HRAEI" como sustituto del personal del "PROVEEDOR".
  - 2.5 Para los efectos de lo previsto en el artículo 320 del Código Fiscal de Federación, ha presentado al "HRAEI" la opción favorable emitida por el Servicio de Administración Tributaria respecto del cumplimiento de sus obligaciones fiscales conforme a la Ley del Impuesto al Valor Agregado Resolución Miscelánea Fiscal para 2012, publicada en el Diario Oficial de la Federación el 28 de diciembre de 2011.
  - 2.6 Formaliza este documento con la seguridad de que ninguno de los socios o directivos que lo integran, ni su "REPRESENTANTE LEGAL", se encuentran en alguno de los supuestos previstos en los artículos 59 y 60 respectivo del Código de Comercio, Arrendamientos y Servicios del Sector Público.
  - 2.7 Para todos los efectos legales del presente pedido, así como para todas las notificaciones que "LAS PARTES" deban efectuarse al respecto, señala como su domicilio y domicilio en la declaración anterior. Cualquier cambio de domicilio deberá ser notificado por escrito al "HRAEI", con el acuse de recibo respectivo, con por lo menos 10 (diez) días naturales de anticipación, a la fecha en que se seque que surten efectos su cambio. Sin este aviso, todas las comunicaciones se entenderán válidamente hechas en el domicilio señalado.

- 3. **"LAS PARTES" manifiestan que:**
  - 3.1 Se reconocen mutuamente la personalidad con que se otorgan;
  - 3.2 Saben y concuerdan que la Secretaría de la Función Pública en el ejercicio de sus facultades, podrá realizar las vistas e inspecciones que estime pertinentes a las dependencias que realicen adquisiciones, arrendamientos y servicios, o igualmente podrá solicitar a los servidores públicos de "HRAEI" al "PROVEEDOR" todos los datos e informes relacionados con los actos de que se trate. Asimismo, que conforme al artículo 107 del Reglamento de la Ley de Adquisiciones, Arrendamientos y Servicios del Sector Público, la Secretaría de la Función Pública y el órgano interno de control en "HRAEI", con motivo de las auditorías, vistas o inspecciones que practique, podrán solicitar al "PROVEEDOR" información y/o documentación relacionada con el presente pedido, por lo que este último deberá proporcionar la información que en su momento le sea requerida.
  - 3.3 Los instrumentos derivados del procedimiento de contratación señalados en la Declaración 14, la solicitud de cotización, la cotización presentada por el "PROVEEDOR", el presente pedido y su "ANEXO ÚNICO", son los instrumentos que vinculan y determinan los derechos y obligaciones en la presente contratación.
  - 3.4 Todas las notificaciones que deban realizarse con motivo del presente pedido, deberán hacerse por escrito, mediante entrega directa con acuse de recibo, fax o correo electrónico o vía correo certificado con acuse de recibo y/o por correo certificado con acuse de recibo en las anteriores declaraciones. Las notificaciones se considerarán entregadas en la fecha que aparece en el recibo de confirmación de entrega del correo, o en la confirmación de entrega del servicio de mensajería, fax o correo electrónico.
  - 3.5 En caso de discrepancia entre la convocatoria a la licitación pública, la invitación a cuanto menos tres personas o la solicitud de cotización y el modelo del Pedido, prevalecerá la establecida en la convocatoria, invitación o solicitud respectiva.

### CLÁUSULAS

- PRIMERA.- OBJETO.- El "PROVEEDOR" se obliga a entregar a el "HRAEI" "LOS BIENES" descritos en el anverso, en los términos y condiciones establecidas en el presente pedido y en su "ANEXO ÚNICO".
- SEGUNDA.- MONTO, FORMA Y LUGAR DE PAGO.- "LAS PARTES" acuerdan que el precio de "LOS BIENES" será la cantidad señalada en el anverso, la cual se pagará en moneda nacional y será exigible durante su vigencia y hasta el total cumplimiento del objeto del Pedido, dicho pago que se genere con motivo de la entrega de "LOS BIENES" se efectuará dentro de los 20 (veinte) días hábiles contados a partir de la entrega de la factura de que se trate, mediante transferencia de fondos, a la cuenta bancaria a nombre del "PROVEEDOR" que para tal efecto proporcionó por escrito a el "HRAEI".
- TERCERA.- ADMINISTRACIÓN Y VIGILANCIA DEL PEDIDO.- El área encargada de administrar, supervisar y verificar el cumplimiento de este pedido y del su "ANEXO ÚNICO", en términos del artículo 94, séptimo párrafo del Reglamento de la Ley de Adquisiciones, Arrendamientos y Servicios del Sector Público; así como de supervisar en todo tiempo, dentro del ámbito de su competencia, que "LOS BIENES" objeto de este instrumento sean proporcionados por el "PROVEEDOR" conforme se obligó a hacerlo, será el servidor público que se designa al anverso, sin perjuicio de que durante la vigencia del mismo, el "Tutor del "ÁREA REQUIRENTE" realice nuevas designaciones, las cuales serán dadas y oportunamente notificadas al "PROVEEDOR".
- CUARTA.- EL "PROVEEDOR" acepta que el "ADMINISTRADOR DEL PEDIDO" implemente las acciones que estime necesarias para la administración y supervisión del mismo en los términos de su objeto y que en tanto este lo acepte por escrito, el mismo, no se tendrán por recibidos o aceptados los mismos.
- QUINTA.- Si la verificación a que se refiere el primer párrafo de la presente Cláusula, o de la notificación que se hizo al "PROVEEDOR" respecto a la entrega de "LOS BIENES", se dependiera de que éste no cumple con las características solicitadas, se entenderá que los mismos no fueron proporcionados por tal efecto, el "PROVEEDOR" tendrá 3 (tres) días hábiles y/o de reposición conforme a lo pactado en el presente pedido y su "ANEXO ÚNICO", cuya procedencia deberá determinarse por el "Tutor del "ÁREA REQUIRENTE" o el "ADMINISTRADOR DEL PEDIDO".

establecido en la presente Cláusula deberá ser interpretado sin perjuicio de que el "Tutor del "ÁREA REQUIRENTE" opte por rescindir el presente instrumento, por cualquier otra causa imputable al "PROVEEDOR", similar a las antes mencionadas, que implique el cumplimiento de alguna de sus obligaciones.

señala como su domicilio y domicilio en la declaración anterior.

El "ÁREA REQUIRENTE" podrá iniciar el proceso de suspensión, o en su caso, el presente pedido podrá continuar produciendo todos sus efectos legales, una vez que hayan desaparecido las causas que motivaron dicha suspensión o en su caso, iniciarse la tramitación anticipada del instrumento legal.

El "PROVEEDOR" podrá iniciar el proceso de suspensión, o en su caso, el presente pedido podrá continuar produciendo todos sus efectos legales, una vez que hayan desaparecido las causas que motivaron dicha suspensión o en su caso, iniciarse la tramitación anticipada del instrumento legal.

El "PROVEEDOR" podrá iniciar el proceso de suspensión, o en su caso, el presente pedido podrá continuar produciendo todos sus efectos legales, una vez que hayan desaparecido las causas que motivaron dicha suspensión o en su caso, iniciarse la tramitación anticipada del instrumento legal.

El "PROVEEDOR" podrá iniciar el proceso de suspensión, o en su caso, el presente pedido podrá continuar produciendo todos sus efectos legales, una vez que hayan desaparecido las causas que motivaron dicha suspensión o en su caso, iniciarse la tramitación anticipada del instrumento legal.

El "PROVEEDOR" podrá iniciar el proceso de suspensión, o en su caso, el presente pedido podrá continuar produciendo todos sus efectos legales, una vez que hayan desaparecido las causas que motivaron dicha suspensión o en su caso, iniciarse la tramitación anticipada del instrumento legal.

El "PROVEEDOR" podrá iniciar el proceso de suspensión, o en su caso, el presente pedido podrá continuar produciendo todos sus efectos legales, una vez que hayan desaparecido las causas que motivaron dicha suspensión o en su caso, iniciarse la tramitación anticipada del instrumento legal.

El "PROVEEDOR" podrá iniciar el proceso de suspensión, o en su caso, el presente pedido podrá continuar produciendo todos sus efectos legales, una vez que hayan desaparecido las causas que motivaron dicha suspensión o en su caso, iniciarse la tramitación anticipada del instrumento legal.

El "PROVEEDOR" podrá iniciar el proceso de suspensión, o en su caso, el presente pedido podrá continuar produciendo todos sus efectos legales, una vez que hayan desaparecido las causas que motivaron dicha suspensión o en su caso, iniciarse la tramitación anticipada del instrumento legal.

El "PROVEEDOR" podrá iniciar el proceso de suspensión, o en su caso, el presente pedido podrá continuar produciendo todos sus efectos legales, una vez que hayan desaparecido las causas que motivaron dicha suspensión o en su caso, iniciarse la tramitación anticipada del instrumento legal.

El "PROVEEDOR" podrá iniciar el proceso de suspensión, o en su caso, el presente pedido podrá continuar produciendo todos sus efectos legales, una vez que hayan desaparecido las causas que motivaron dicha suspensión o en su caso, iniciarse la tramitación anticipada del instrumento legal.

El "PROVEEDOR" podrá iniciar el proceso de suspensión, o en su caso, el presente pedido podrá continuar produciendo todos sus efectos legales, una vez que hayan desaparecido las causas que motivaron dicha suspensión o en su caso, iniciarse la tramitación anticipada del instrumento legal.

El "PROVEEDOR" podrá iniciar el proceso de suspensión, o en su caso, el presente pedido podrá continuar produciendo todos sus efectos legales, una vez que hayan desaparecido las causas que motivaron dicha suspensión o en su caso, iniciarse la tramitación anticipada del instrumento legal.

El "PROVEEDOR" podrá iniciar el proceso de suspensión, o en su caso, el presente pedido podrá continuar produciendo todos sus efectos legales, una vez que hayan desaparecido las causas que motivaron dicha suspensión o en su caso, iniciarse la tramitación anticipada del instrumento legal.

El "PROVEEDOR" podrá iniciar el proceso de suspensión, o en su caso, el presente pedido podrá continuar produciendo todos sus efectos legales, una vez que hayan desaparecido las causas que motivaron dicha suspensión o en su caso, iniciarse la tramitación anticipada del instrumento legal.

El "PROVEEDOR" podrá iniciar el proceso de suspensión, o en su caso, el presente pedido podrá continuar produciendo todos sus efectos legales, una vez que hayan desaparecido las causas que motivaron dicha suspensión o en su caso, iniciarse la tramitación anticipada del instrumento legal.

El "PROVEEDOR" podrá iniciar el proceso de suspensión, o en su caso, el presente pedido podrá continuar produciendo todos sus efectos legales, una vez que hayan desaparecido las causas que motivaron dicha suspensión o en su caso, iniciarse la tramitación anticipada del instrumento legal.

El "PROVEEDOR" podrá iniciar el proceso de suspensión, o en su caso, el presente pedido podrá continuar produciendo todos sus efectos legales, una vez que hayan desaparecido las causas que motivaron dicha suspensión o en su caso, iniciarse la tramitación anticipada del instrumento legal.

El "PROVEEDOR" podrá iniciar el proceso de suspensión, o en su caso, el presente pedido podrá continuar produciendo todos sus efectos legales, una vez que hayan desaparecido las causas que motivaron dicha suspensión o en su caso, iniciarse la tramitación anticipada del instrumento legal.

El "PROVEEDOR" podrá iniciar el proceso de suspensión, o en su caso, el presente pedido podrá continuar produciendo todos sus efectos legales, una vez que hayan desaparecido las causas que motivaron dicha suspensión o en su caso, iniciarse la tramitación anticipada del instrumento legal.

El "PROVEEDOR" podrá iniciar el proceso de suspensión, o en su caso, el presente pedido podrá continuar produciendo todos sus efectos legales, una vez que hayan desaparecido las causas que motivaron dicha suspensión o en su caso, iniciarse la tramitación anticipada del instrumento legal.

El "PROVEEDOR" podrá iniciar el proceso de suspensión, o en su caso, el presente pedido podrá continuar produciendo todos sus efectos legales, una vez que hayan desaparecido las causas que motivaron dicha suspensión o en su caso, iniciarse la tramitación anticipada del instrumento legal.

El "PROVEEDOR" podrá iniciar el proceso de suspensión, o en su caso, el presente pedido podrá continuar produciendo todos sus efectos legales, una vez que hayan desaparecido las causas que motivaron dicha suspensión o en su caso, iniciarse la tramitación anticipada del instrumento legal.

El "PROVEEDOR" podrá iniciar el proceso de suspensión, o en su caso, el presente pedido podrá continuar produciendo todos sus efectos legales, una vez que hayan desaparecido las causas que motivaron dicha suspensión o en su caso, iniciarse la tramitación anticipada del instrumento legal.

El "PROVEEDOR" podrá iniciar el proceso de suspensión, o en su caso, el presente pedido podrá continuar produciendo todos sus efectos legales, una vez que hayan desaparecido las causas que motivaron dicha suspensión o en su caso, iniciarse la tramitación anticipada del instrumento legal.

El "PROVEEDOR" podrá iniciar el proceso de suspensión, o en su caso, el presente pedido podrá continuar produciendo todos sus efectos legales, una vez que hayan desaparecido las causas que motivaron dicha suspensión o en su caso, iniciarse la tramitación anticipada del instrumento legal.

El "PROVEEDOR" podrá iniciar el proceso de suspensión, o en su caso, el presente pedido podrá continuar produciendo todos sus efectos legales, una vez que hayan desaparecido las causas que motivaron dicha suspensión o en su caso, iniciarse la tramitación anticipada del instrumento legal.

El "PROVEEDOR" podrá iniciar el proceso de suspensión, o en su caso, el presente pedido podrá continuar produciendo todos sus efectos legales, una vez que hayan desaparecido las causas que motivaron dicha suspensión o en su caso, iniciarse la tramitación anticipada del instrumento legal.

## FORMATO 1

### CÉDULA DE ENTREGA DE DOCUMENTOS ADMINISTRATIVOS Y LEGALES LICITACIÓN PÚBLICA INTERNACIONAL PRESENCIAL No. XXXXXXXXXXXXX

NOMBRE DE LA EMPRESA: \_\_\_\_\_

#### DOCUMENTACION DISTINTA A LA PROPUESTA TÉCNICA Y ECONÓMICA (LEGAL Y ADMINISTRATIVA)

No.	DOCUMENTO	NUMERAL XI, INCISO:	ENTREGA		OBSERVACIONES
			SI	NO	
1	ORIGINAL DE LA CÉDULA DE ENTREGA DE DOCUMENTOS, SIN REQUISITAR, CON EL NOMBRE DEL LICITANTE EN EL ENCABEZADO Y FIRMADA EN CADA UNA DE SUS HOJAS ( <b>FORMATO 1</b> ). (LA OMISIÓN EN LA ENTREGA DE ESTE DOCUMENTO NO AFECTA LA SOLVENCIA DE LA PROPOSICIÓN.	a)			
2	ESCRITO BAJO PROTESTA DE DECIR VERDAD, MEDIANTE EL CUAL EL REPRESENTANTE DEL LICITANTE ACREDITE LA EXISTENCIA LEGAL, ACREDITE SU PERSONALIDAD JURÍDICA, Y DECLARE QUE CUENTA CON FACULTADES PARA COMPROMETERSE POR SI O POR SU REPRESENTADA, PUDIENDO EN SU CASO, PRESENTAR, DEBIDAMENTE REQUISITADO, <b>FORMATO 2</b> DE ESTA CONVOCATORIA.	b)			
3	ESCRITO BAJO PROTESTA DE DECIR VERDAD DE NO ENCONTRARSE EN ALGUNO DE LOS SUPUESTOS ESTABLECIDOS EN LOS ARTÍCULOS 50 Y 60 ANTEPENÚLTIMO PÁRRAFO DE LA LEY, SEGÚN MODELO PROPUESTO EN EL <b>FORMATO 3</b> DE ESTA CONVOCATORIA	c)			
4	ESCRITO BAJO PROTESTA DE DECIR VERDAD EN EL QUE MANIFIESTE QUE EL SUSCRITO, ALGÚN INTEGRANTE DE LA EMPRESA, O A TRAVÉS DE INTERPÓSITA PERSONA, SE ABSTENDRÁN DE ADOPTAR CONDUCTAS PARA QUE LOS SERVIDORES PÚBLICOS DE LA CONVOCANTE INDUZCAN O ALTEREN LAS EVALUACIONES DE LAS PROPOSICIONES, EL RESULTADO DEL PROCEDIMIENTO, U OTROS ASPECTOS QUE OTORGUEN CONDICIONES MÁS VENTAJOSAS CON RELACIÓN A LOS DEMÁS LICITANTES, SEGÚN MODELO PROPUESTO EN EL <b>FORMATO 4</b> DE ESTA CONVOCATORIA.	d)			
5	LOS LICITANTES QUE PARTICIPEN MEDIANTE CONVENIO DE PARTICIPACIÓN CONJUNTA DEBERÁN PRESENTAR EL CONVENIO FIRMADO EN ORIGINAL POR CADA UNA DE LAS PERSONAS QUE INTEGREN LA PROPOSICIÓN CONJUNTA INDICANDO EN EL MISMO LAS OBLIGACIONES ESPECÍFICAS DEL CONTRATO QUE CORRESPONDERÁ A CADA UNA DE ELLAS, ASÍ COMO LA MANIFESTACIÓN EXPRESA DE QUE RESPONDERÁN ANTE LA CONVOCANTE DE MANERA SOLIDARIA. (DE NO PARTICIPAR MEDIANTE CONVENIO DE PARTICIPACIÓN CONJUNTA, NO AFECTA LA SOLVENCIA DE LA PROPOSICIÓN).	e)			

No.	DOCUMENTO	NUMERAL XI, INCISO:	ENTREGA		OBSERVACIONES
			SI	NO	
6	PRESENTAR CARTA DE COMPROMISO FISCAL, EN LA QUE MANIFIESTE QUE EN CASO DE RESULTAR CON ADJUDICACIÓN, SE COMPROMETE A ENTREGAR AL ÁREA CONTRATANTE, EL FORMATO DE OPINIÓN DE CUMPLIMIENTO DE OBLIGACIONES FISCALES, A SU NOMBRE, EXPEDIDO POR EL SERVICIO DE ADMINISTRACIÓN TRIBUTARIA (S.A.T.), VIGENTE, Y CON OPINIÓN POSITIVA, ES DECIR, QUE INDIQUE QUE EL LICITANTE SE ENCUENTRA AL CORRIENTE EN DICHAS OBLIGACIONES FISCALES, CONFORME AL <b>FORMATO 5</b> DE ESTA CONVOCATORIA.	f)			
7	ESCRITO EN EL QUE SU FIRMANTE MANIFIESTE, BAJO PROTESTA DE DECIR VERDAD, QUE ES DE SU INTERÉS PARTICIPAR EN LA PRESENTE LICITACIÓN, QUE CUENTA CON FACULTADES SUFICIENTES PARA COMPROMETERSE POR SÍ O POR SU REPRESENTADA, SIN QUE RESULTE NECESARIO ACREDITAR SU PERSONALIDAD JURÍDICA, SEGÚN MODELO PROPUESTO EN EL <b>FORMATO 6</b> DE ESTA CONVOCATORIA	g)			
8	COPIA DE IDENTIFICACIÓN OFICIAL VIGENTE DE QUIEN FIRMA LAS PROPOSICIONES, Y ORIGINAL PARA SU COTEJO; ES DECIR, DE QUIEN MANIFIESTA SU INTERÉS DE PARTICIPAR EN LA PRESENTE LICITACIÓN.	h)			
9	ESCRITO EN EL QUE MANIFIESTE QUE EL DOMICILIO CONSIGNADO EN SUS PROPOSICIONES SERÁ EL LUGAR DONDE EL LICITANTE RECIBIRÁ TODA CLASE DE NOTIFICACIONES QUE RESULTEN DE LOS ACTOS, CONTRATOS Y CONVENIOS QUE CELEBREN DE CONFORMIDAD CON LA LEY Y EL REGLAMENTO, ASÍ COMO EN LA DIRECCIÓN ELECTRÓNICA, SEGÚN MODELO PROPUESTO EN EL <b>FORMATO 7</b> DE ESTA CONVOCATORIA.	i)			
LA DOCUMENTACIÓN ENTREGADA COMPRENDE LOS FOLIOS: Del _____ Al _____					
<b>Entrega:</b>			<b>Recibe:</b>		
<b>Nombre, Cargo y firma del licitante.</b>			<b>Nombre, cargo y firma</b>		

**NOTA:** EL PRESENTE ACUSE DE RECIBO, AMPARA LA RECEPCIÓN DE LOS DOCUMENTOS QUE LA CONVOCANTE ANOTARÁ EN LA COLUMNA "SI" DE CONFORMIDAD CON LO ESTABLECIDO EN LOS REQUISITOS SOLICITADOS EN EL **NUMERAL XI DE LA CONVOCATORIA** DE LA PRESENTE LICITACIÓN Y **SÓLO DE MANERA CUANTITATIVA**, SIN EMBARGO NO AMPARA QUE LA DOCUMENTACIÓN PRESENTADA ESTÉ DEBIDAMENTE REQUISITADA CONFORME A LO ESTIPULADO EN LA CONVOCATORIA, POR LO QUE DICHO CONTENIDO SERÁ EVALUADO POR LA CONVOCANTE.



## FORMATO 2

### ACREDITACIÓN DE PERSONALIDAD JURIDICA

\_\_\_\_\_(NOMBRE)\_\_\_\_\_, MANIFIESTO BAJO PROTESTA DE DECIR VERDAD, QUE CUENTO CON FACULTADES SUFICIENTES PARA COMPROMETERME POR MI Ó POR MI REPRESENTADA PARA SUSCRIBIR LA PROPUESTA, ASÍ COMO QUE TODOS LOS DATOS AQUÍ ASENTADOS SON CIERTOS Y HAN SIDO VERIFICADOS, Y ACTÚO A NOMBRE Y REPRESENTACIÓN DE: \_\_\_\_\_(PERSONA FÍSICA O MORAL)\_\_\_\_\_.

EN EL CASO DE LICITANTES EXTRANJEROS, APLICA LO SIGUIENTE:

\_\_\_\_\_(NOMBRE)\_\_\_\_\_, "MANIFIESTO BAJO PROTESTA DE DECIR VERDAD, QUE LOS DATOS QUE REGISTRO EN ESTE FORMATO SON LOS EQUIVALENTES EN MI PAÍS DE ORIGEN, Y CUMPLEN CON LOS REQUISITOS PARA ACREDITAR LA EXISTENCIA LEGAL DE LA PERSONA MORAL, ASÍ COMO DEL TIPO Y ALCANCES JURÍDICOS DE LAS FACULTADES OTORGADAS A SUS REPRESENTANTES LEGALES, Y LOS DOCUMENTOS QUE ENTREGO CORRESPONDEN A DICHOS DATOS, POR LO QUE CUENTO CON FACULTADES SUFICIENTES PARA COMPROMETERME POR MI Ó POR MI REPRESENTADA PARA SUSCRIBIR LA PROPUESTA, Y ACTÚO A NOMBRE Y REPRESENTACIÓN DE: \_\_\_\_\_(PERSONA FÍSICA O MORAL)\_\_\_\_\_".

### LICITACIÓN PÚBLICA INTERNACIONAL PRESENCIAL XXXXXXXXXXXXXXXXXXXX

<b>REGISTRO FEDERAL DE CONTRIBUYENTES:</b>		
<b>DOMICILIO: CALLE Y NÚMERO:</b>		
<b>COLONIA:</b>	<b>DELEGACIÓN O MUNICIPIO:</b>	
<b>CÓDIGO POSTAL:</b>	<b>ENTIDAD FEDERATIVA:</b>	
<b>TELÉFONOS:</b>	<b>FAX:</b>	
<b>CORREO ELECTRÓNICO:</b>		
<b>NÚMERO DE ESCRITURA PÚBLICA EN LA QUE CONSTA SU ACTA CONSTITUTIVA:</b>	<b>FECHA:</b>	
<b>NOMBRE, NÚMERO Y LUGAR DEL NOTARIO PÚBLICO ANTE EL CUAL SE DIO FE DE LA MISMA:</b>		
<b>RELACIÓN DE ACCIONISTAS: APELLIDO PATERNO:</b>	<b>APELLIDO MATERNO:</b>	<b>NOMBRE(S):</b>
<b>DESCRIPCIÓN DEL OBJETO SOCIAL:</b>		
<b>REFORMAS AL ACTA CONSTITUTIVA:</b>		
<b>FECHA Y NÚMERO DEL REGISTRO PÚBLICO DE COMERCIO:</b>		
<b>NOMBRE DEL APODERADO LEGAL O REPRESENTANTE:</b>		
<b>DATOS DEL DOCUMENTO MEDIANTE EL CUAL ACREDITA SU PERSONALIDAD Y FACULTADES:</b>		
<b>ESCRITURA PÚBLICA NÚMERO:</b>	<b>FECHA:</b>	
<b>NOMBRE, NÚMERO Y LUGAR DEL NOTARIO PÚBLICO ANTE EL CUAL SE OTORGÓ:</b>		
<b>PROTESTO LO NECESARIO</b>		
<b>FIRMA</b>	<b>LUGAR Y FECHA</b>	

### FORMATO 3

#### CARTA SOBRE ARTÍCULOS 50 Y 60 DE LA LEY, Y DE CONDUCTA

, \_\_\_\_ DE \_\_\_\_\_ DE \_\_\_\_\_

**HOSPITAL REGIONAL DE ALTA  
ESPECIALIDAD EN IXTAPALUCA  
LICITACIÓN PÚBLICA INTERNACIONAL PRESENCIAL XXXXXXXXXXXXXXXXXXXX**

**EN RELACIÓN CON LA LICITACIÓN PÚBLICA INTERNACIONAL PRESENCIAL XXXXXXXXXXXXXXXXXXXX,  
EL SUSCRITO C. \_\_\_\_\_, EN MI CARÁCTER DE REPRESENTANTE LEGAL DE  
LA EMPRESA \_\_\_\_\_, PERSONALIDAD QUE ACREDITO CON EL  
TESTIMONIO NOTARIAL NO. \_\_\_\_\_ EXPEDIDO POR EL NOTARIO PÚBLICO NO.  
\_\_\_\_\_, COMPAREZCO A NOMBRE DE MI REPRESENTADA Y DECLARO LO SIGUIENTE:**

- **BAJO PROTESTA DE DECIR VERDAD** MANIFIESTO QUE MI REPRESENTADA NO SE ENCUENTRA EN ALGUNO DE LOS SUPUESTOS ESTABLECIDOS EN LOS ARTÍCULOS 50, Y 60 ANTEPENÚLTIMO PÁRRAFO, DE LA LEY.
- **BAJO PROTESTA DE DECIR VERDAD** QUE EL SUSCRITO, ALGÚN INTEGRANTE DE LA EMPRESA QUE REPRESENTO O A TRAVÉS DE INTERPÓSITA PERSONA, NOS ABSTENDREMOS DE ADOPTAR CONDUCTAS PARA QUE LOS SERVIDORES PÚBLICOS DE LA CONVOCANTE INDUZCAN O ALTEREN LAS EVALUACIONES DE LAS PROPOSICIONES, EL RESULTADO DEL PROCEDIMIENTO, U OTROS ASPECTOS QUE OTORGUEN CONDICIONES MÁS VENTAJOSAS CON RELACIÓN A LOS DEMÁS PARTICIPANTES.

DE IGUAL FORMA, EXPRESO A USTEDES, QUE CONOZCO LAS DISPOSICIONES LEGALES QUE RIGEN LAS ADQUISICIONES DE BIENES POR PARTE DE LAS EMPRESAS DESCENTRALIZADAS Y DE PARTICIPACIÓN ESTATAL DEL GOBIERNO FEDERAL MEXICANO.

MI REPRESENTADA SE DA POR ENTERADA QUE EN CASO DE QUE LA INFORMACIÓN ANTERIOR RESULTASE FALSA SERÁ CAUSA SUFICIENTE PARA QUE MIS PROPOSICIONES SEAN DESECHADAS, O BIEN PARA QUE OPERE LA RESCISIÓN DEL CONTRATO SIN RESPONSABILIDAD PARA E REGIONAL DE ALTA ESPECIALIDAD EN IXTAPALUCA.

LO ANTERIOR CON EL OBJETO DE DAR CUMPLIMIENTO A DICHAS DISPOSICIONES PARA LOS FINES Y EFECTOS A QUE HAYA LUGAR.

**ATENTAMENTE**

\_\_\_\_\_  
**NOMBRE, CARGO Y FIRMA  
DEL REPRESENTANTE LEGAL**

**NOTA:** ESTE ESCRITO DEBERÁ SER PRESENTADO, PREFERENTEMENTE, EN PAPEL MEMBRETADO DE LICITANTE.

## FORMATO 4

### DECLARACIÓN DE INTEGRIDAD

, \_\_\_\_ DE \_\_\_\_\_ DE \_\_\_\_\_

**HOSPITAL REGIONAL DE ALTA  
ESPECIALIDAD EN IXTAPALUCA  
LICITACIÓN PÚBLICA INTERNACIONAL PRESENCIAL XXXXXXXXXXXXXXXXXXXX**

**PRESENTE.**

C. \_\_\_\_\_, REPRESENTANTE LEGAL DEL LICITANTE \_\_\_\_\_,  
QUIÉN PARTICIPA EN EL PROCEDIMIENTO DE LICITACIÓN PÚBLICA NACIONAL PRESENCIAL No.  
\_\_\_\_\_, **MANIFIESTO BAJO PROTESTA DE DECIR VERDAD**, QUE POR MÍ O POR  
INTERPÓSITA PERSONA, NOS ABSTENDREMOS DE ADOPTAR CONDUCTAS, PARA QUE LOS  
SERVIDORES PÚBLICOS DLA CONVOCANTE **REGIONAL DE ALTA ESPECIALIDAD DE  
IXTAPALUCA**, INDUZCAN O ALTEREN LAS EVALUACIONES DE LAS PROPOSICIONES, EL  
RESULTADO DEL PROCEDIMIENTO, U OTROS ASPECTOS QUE OTORGUEN CONDICIONES MÁS  
VENTAJOSAS CON RELACIÓN A LOS DEMÁS PARTICIPANTES.

**ATENTAMENTE**

\_\_\_\_\_  
**NOMBRE, CARGO Y FIRMA  
DEL REPRESENTANTE LEGAL**

**NOTA:** ESTE ESCRITO DEBERÁ SER PRESENTADO, PREFERENTEMENTE, EN PAPEL MEMBRETADO DE LICITANTE.

## FORMATO 5

### CARTA DE COMPROMISO FISCAL

, \_\_\_\_ DE \_\_\_\_\_ DE \_\_\_\_\_

**HOSPITAL REGIONAL DE ALTA  
ESPECIALIDAD EN IXTAPALUCA  
LICITACIÓN PÚBLICA INTERNACIONAL PRESENCIAL XXXXXXXXXXXXXXXXXXXX**

**CON RELACIÓN CON LA LICITACIÓN PÚBLICA INTERNACIONAL PRESENCIAL  
XXXXXXXXXXXXXXXXX, EL SUSCRITO C. \_\_\_\_\_, EN MI CARÁCTER DE  
REPRESENTANTE LEGAL DE LA EMPRESA \_\_\_\_\_,  
COMPAREZCO A NOMBRE DE MI REPRESENTADA Y EN EL MÍO PROPIO Y DECLARO LO  
SIGUIENTE:**

"EN CASO DE RESULTAR CON ADJUDICACIÓN, ME COMPROMETO A ENTREGAR AL ÁREA CONTRATANTE, POR CADA CONTRATO, CUYO MONTO EXCEDA DE \$300,000.00 SIN INCLUIR EL I.V.A., DENTRO DEL PLAZO LEGAL PARA LA FORMALIZACIÓN DEL CONTRATO, EL DOCUMENTO **VIGENTE** EXPEDIDO POR EL S.A.T., EN EL QUE EMITA **OPINIÓN FAVORABLE SOBRE EL CUMPLIMIENTO DE OBLIGACIONES FISCALES, A NOMBRE DE MI REPRESENTADA**, CONFORME A LO DISPUESTO EN LA RESOLUCIÓN MISCELÁNEA FISCAL QUE SE ENCUENTRE VIGENTE AL MOMENTO DE SU FIRMA, Y ACEPTO QUE SERÁ REQUISITO PREVIO A SU FORMALIZACIÓN

**ATENTAMENTE**

\_\_\_\_\_  
**NOMBRE, CARGO Y FIRMA  
DEL REPRESENTANTE LEGAL**

**NOTA:** ESTE ESCRITO DEBERÁ SER PRESENTADO, PREFERENTEMENTE, EN PAPEL MEMBRETADO DE LICITANTE.

## FORMATO 6

### ESCRITO DE INTERÉS DE PARTICIPACIÓN

, \_\_\_\_ DE \_\_\_\_\_ DE \_\_\_\_\_

**HOSPITAL REGIONAL DE ALTA  
ESPECIALIDAD EN IXTAPALUCA  
LICITACIÓN PÚBLICA INTERNACIONAL PRESENCIAL XXXXXXXXXXXXXXXXXXXX**

**CON RELACIÓN CON LA LICITACIÓN PÚBLICA INTERNACIONAL PRESENCIAL  
XXXXXXXXXXXXXXXXXX, EL SUSCRITO C. \_\_\_\_\_, EN MI CARÁCTER DE  
REPRESENTANTE LEGAL DE LA EMPRESA \_\_\_\_\_,  
COMPAREZCO A NOMBRE DE MI REPRESENTADA Y EN EL MÍO PROPIO Y DECLARO LO  
SIGUIENTE:**

**"BAJO PROTESTA DE DECIR VERDAD", MANIFIESTO QUE ES DE MI INTERÉS PARTICIPAR EN LA  
PRESENTE LICITACIÓN Y QUE CUENTO CON FACULTADES SUFICIENTES PARA COMPROMETERME,  
SIN QUE RESULTE NECESARIO ACREDITAR MI PERSONALIDAD JURÍDICA.**

**ATENTAMENTE**

\_\_\_\_\_  
**NOMBRE, CARGO Y FIRMA  
DEL REPRESENTANTE LEGAL**

**NOTA:** ESTE ESCRITO DEBERÁ SER PRESENTADO, PREFERENTEMENTE, EN PAPEL MEMBRETADO DE LICITANTE.

## FORMATO 7

### ESCRITO DE MANIFESTACIÓN DE DOMICILIO Y ACEPTACIÓN DE CONVOCATORIA Y LEGISLACIÓN

, \_\_\_\_ DE \_\_\_\_\_ DE \_\_\_\_\_

**HOSPITAL REGIONAL DE ALTA  
ESPECIALIDAD EN IXTAPALUCA  
LICITACIÓN PÚBLICA INTERNACIONAL PRESENCIAL XXXXXXXXXXXXXXXXX**

**EN RELACIÓN CON LA LICITACIÓN PÚBLICA INTERNACIONAL PRESENCIAL XXXXXXXXXXXXXXXX,  
EL SUSCRITO C. \_\_\_\_\_, EN MI CARÁCTER DE REPRESENTANTE LEGAL DE  
LA EMPRESA \_\_\_\_\_, PERSONALIDAD QUE ACREDITO CON EL  
TESTIMONIO NOTARIAL NO. \_\_\_\_\_ EXPEDIDO POR EL NOTARIO PÚBLICO NO.  
\_\_\_\_\_, COMPAREZCO A NOMBRE DE MI REPRESENTADA Y DECLARO LO SIGUIENTE:**

- QUE EL SIGUIENTE DOMICILIO CONSIGNADO EN MIS PROPOSICIONES: \_\_\_\_\_ (INDICAR DOMICILIO COMPLETO) \_\_\_\_\_, SERÁ EL LUGAR DONDE RECIBIRÉ TODA CLASE DE NOTIFICACIONES QUE RESULTEN DE LOS ACTOS Y CONTRATOS QUE CELEBREMOS CON LA CONVOCANTE, DE CONFORMIDAD CON LA LEY Y EL REGLAMENTO, ASÍ COMO EN LA DIRECCIÓN ELECTRÓNICA: \_\_\_\_\_ (INDICAR DIRECCIÓN COMPLETA) \_\_\_\_\_.
- QUE OPORTUNAMENTE OBTUVE Y CONOZCO LA CONVOCATORIA A LA LICITACIÓN PÚBLICA DE REFERENCIA, Y QUE HABIENDO TOMADO NOTA DE LOS DATOS Y REQUERIMIENTOS A LOS QUE SE AJUSTARÁ LA MISMA, Y DE ACUERDO CON LAS CUALES TENDRÁ LUGAR LA ADQUISICIÓN DE LOS BIENES MATERIA DE LA PRESENTE LICITACIÓN PÚBLICA **ACEPTO** ÍNTEGRAMENTE LOS REQUISITOS CONTENIDOS EN EL CITADO DOCUMENTO, SUS ANEXOS, EL MÉTODO DE EVALUACIÓN TÉCNICA Y ECONÓMICA Y, EN SU CASO, LAS MODIFICACIONES QUE SE DERIVEN DEL ACTO DE JUNTA DE ACLARACIÓN A LA CONVOCATORIA.

DE IGUAL FORMA, EXPRESO A USTEDES, QUE CONOZCO LAS DISPOSICIONES LEGALES QUE RIGEN LAS ADQUISICIONES DE BIENES POR PARTE DE LAS DEPENDENCIAS Y ENTIDADES DE LA ADMINISTRACIÓN PÚBLICA FEDERAL.

MI REPRESENTADA SE DA POR ENTERADA QUE EN CASO DE QUE LA INFORMACIÓN ANTERIOR RESULTASE FALSA SERÁ CAUSA SUFICIENTE PARA QUE MIS PROPOSICIONES SEAN DESECHADAS, O BIEN PARA QUE OPERE LA RESCISIÓN DEL PEDIDO SIN RESPONSABILIDAD PARA LA CONVOCANTE REGIONAL DE ALTA ESPECIALIDAD EN IXTAPALUCA.

LO ANTERIOR CON EL OBJETO DE DAR CUMPLIMIENTO A DICHAS DISPOSICIONES PARA LOS FINES Y EFECTOS A QUE HAYA LUGAR.

**ATENTAMENTE**

\_\_\_\_\_  
**NOMBRE, CARGO Y FIRMA  
DEL REPRESENTANTE LEGAL**

**NOTA:** ESTE ESCRITO DEBERÁ SER PRESENTADO, PREFERENTEMENTE, EN PAPEL MEMBRETADO DE LICITANTE.

## FORMATO 8

### CÉDULA DE ENTREGA DE DOCUMENTOS TÉCNICOS Y ECONÓMICOS LICITACIÓN PÚBLICA INTERNACIONAL PRESENCIAL XXXXXXXXXXXXXXXXXXXX

NOMBRE DE LA EMPRESA: \_\_\_\_\_

#### DOCUMENTACION DE LA PROPUESTA TÉCNICA Y ECONÓMICA

NO.	DOCUMENTO	NUMERAL XII, INCISO:	ENTREGA		OBSERVACIONES
			SI	NO	
1	ORIGINAL DE LA CÉDULA DE ENTREGA DE DOCUMENTOS, SIN REQUISITAR, CON EL NOMBRE DEL LICITANTE EN EL ENCABEZADO Y FIRMADA EN CADA UNA DE SUS HOJAS ( <b>FORMATO 8</b> ). (LA OMISIÓN EN LA ENTREGA DE ESTE DOCUMENTO NO AFECTA LA SOLVENCIA DE LA PROPOSICIÓN).	a)			
2	CÉDULA DE PROPUESTA TÉCNICA, DEBIDAMENTE REQUISITADA CONFORME AL <b>FORMATO 9</b> , LA CUAL DEBERÁ CONTENER EL 100% DE LAS PARTIDAS DESCRITAS EN EL ANEXO TÉCNICO ( <b>ANEXO 1</b> ). DE ESTA CONVOCATORIA.	b)			
3	CÉDULA DE PROPUESTA ECONÓMICA, DEBIDAMENTE REQUISITADA CONFORME AL <b>FORMATO 10</b> , INCLUYENDO EL 100% DE LAS PARTIDAS DESCRITAS EN EL ANEXO TÉCNICO ( <b>ANEXO 1</b> ) DE ESTA CONVOCATORIA.	c)			
4	CARTA DE GARANTÍA DE LOS BIENES A LA QUE SE HACE REFERENCIA EN EL NUMERAL IV.5.1 DE ESTA CONVOCATORIA, SEGÚN MODELO PROPUESTO EN EL <b>FORMATO 11</b> DE LA MISMA.	d)			
5	CARTA FIRMADA CONJUNTAMENTE POR EL LICITANTE Y EL FABRICANTE DE LOS BIENES O DISTRIBUIDOR MAYORITARIO, EN LA QUE MANIFIESTEN QUE LOS BIENES QUE OFERTAN Y ENTREGARÁN CON MOTIVO DE LA LICITACIÓN PÚBLICA INTERNACIONAL PRESENCIAL: A) SERÁN NUEVOS Y DE RECIENTE FABRICACIÓN LOS CUALES CUMPLEN CON LAS NORMAS DE CALIDAD APLICABLES CONFORME A LA LEY FEDERAL SOBRE METROLOGÍA Y NORMALIZACIÓN; O, A FALTA DE ESTAS, LAS NORMAS INTERNACIONALES, O BIEN, QUE CUMPLEN CON LAS CARACTERÍSTICAS Y ESPECIFICACIONES REQUERIDAS POR LA CONVOCANTE EN LA PRESENTE CONVOCATORIA, B) QUE EN CASO DE RESULTAR CON ADJUDICACIÓN, ACEPTAN LAS PRUEBAS DE LABORATORIO DE TERCERÍA POR LOTE QUE LA CONVOCANTE LLEGARA A REQUERIR, Y A CUBRIR EL IMPORTE DE LAS MISMAS, SEGÚN MODELO PROPUESTO EN EL <b>FORMATO 12</b> DE ESTA CONVOCATORIA.	e)			
6	EN CASO DE QUE EL LICITANTE SEA EL FABRICANTE, DEBERÁ PRESENTAR ESCRITO ORIGINAL EN PAPEL PREFERENTEMENTE CON MEMBRETE, EN EL QUE MANIFIESTE PARA ESTA LICITACIÓN PÚBLICA INTERNACIONAL PRESENCIAL, SER FABRICANTE DE LOS BIENES Y QUE CUENTA CON LA CAPACIDAD DE PRODUCCIÓN PARA CUMPLIR PLENAMENTE CON LOS COMPROMISOS CONTRAÍDOS CON LA CONVOCANTE, DEBIENDO CONTENER EL NÚMERO QUE IDENTIFICA A ÉSTA LICITACIÓN Y LAS CLAVES QUE RESPALDA, ASÍ COMO LAS MARCAS DE LAS MISMAS, Y EN SU CASO, QUE CUENTA CON LOS EQUIPOS EN COMODATO SOLICITADOS, CUBRIENDO EL 100% DE LAS PARTIDAS, SEGÚN MODELO PROPUESTO EN EL <b>FORMATO 13</b> DE ESTA CONVOCATORIA. (DE NO APLICAR ESTE DOCUMENTO, NO AFECTA LA SOLVENCIA DE LA PROPOSICIÓN).	f)			

NO.	DOCUMENTO	NUMERAL XII, INCISO:	ENTREGA		OBSERVACIONES
			SI	NO	
7	EN CASO DE QUE EL LICITANTE NO SEA FABRICANTE, DEBERÁ PRESENTAR CARTA ORIGINAL DE RESPALDO DE CADA FABRICANTE Y/O DISTRIBUIDOR PRIMARIO (ADJUNTANDO CARTA DE APOYO DEL FABRICANTE DONDE LO AUTORIZA A DAR APOYO EN ESPECIFICO PARA ESTA LICITACION) EN PAPEL PREFERENTEMENTE CON MEMBRETE, EN LA QUE MANIFIESTE PARA ESTA LICITACIÓN PÚBLICA INTERNACIONAL PRESENCIAL, QUE ES FABRICANTE Y/O DISTRIBUIDOR PRIMARIO DE LOS BIENES OFERTADOS, QUE RESPALDA LA PROPOSICIÓN DEL LICITANTE PARA LA PRESENTE LICITACIÓN Y LE GARANTIZA EL ABASTO SUFICIENTE PARA QUE A SU VEZ PUEDA CUMPLIR CON LAS ADJUDICACIONES QUE SE DERIVEN DE ESTA LICITACIÓN, DEBIENDO CONTENER EL NÚMERO QUE IDENTIFICA A ÉSTA LICITACIÓN Y LAS CLAVES QUE RESPALDA, ASÍ COMO LA MARCA DE LAS MISMAS Y EN SU CASO, QUE CUENTA CON LOS EQUIPOS EN COMODATO SOLICITADOS, CUBRIENDO AL MENOS EL 100% DE LAS PARTIDAS, SEGÚN MODELO PROPUESTO EN EL <b>FORMATO 14</b> DE ESTA CONVOCATORIA. (DE NO APLICAR ESTE DOCUMENTO, NO AFECTA LA SOLVENCIA DE LA PROPOSICIÓN).	g)			
8	EN CASO DE QUE EL LICITANTE NO SEA EL FABRICANTE, EL LICITANTE DEBERÁ MANIFESTAR PARA ESTA LICITACIÓN PÚBLICA INTERNACIONAL PRESENCIAL, QUE EL RESPALDO DE CADA FABRICANTE Y/O DISTRIBUIDOR PRIMARIO NO LE HA SIDO REVOCADO POR NINGUNA CAUSA Y QUE GARANTIZA LA EXISTENCIA DE LOS INSUMOS MÉDICOS DURANTE EL PERIODO DE VIGENCIA DEL PEDIDO ADJUDICADO DE LAS PÓLIZAS DE GARANTÍA, SEGÚN MODELO PROPUESTO EN EL <b>FORMATO 15</b> DE ESTA CONVOCATORIA. (DE NO APLICAR ESTE DOCUMENTO, NO AFECTA LA SOLVENCIA DE LA PROPOSICIÓN).	h)			
9	REGISTRO SANITARIO VIGENTE O EN SU CASO REGISTRO SANITARIO PRORROGADO , COPIA COMPLETA, LEGIBLE Y SIN ALTERACIONES EXPEDIDO POR LA COMISIÓN FEDERAL PARA LA PROTECCIÓN CONTRA RIESGOS SANITARIOS (COFEPRIS), DEPENDIENTE DE LA SECRETARÍA DE SALUD DEL GOBIERNO FEDERAL. (PODRÁ PRESENTARSE POR FAMILIA, Y SE SUGIERE QUE EN CARTA POR SEPARADO SE LISTEN LAS CLAVES QUE AMPARA). (DE NO APLICAR ESTE DOCUMENTO, NO AFECTA LA SOLVENCIA DE LA PROPOSICIÓN).	i)			
10	PARA EL CASO DE QUE LOS BIENES QUE NO REQUIEREN DEL REGISTRO SANITARIO, DEBERÁN PRESENTAR COPIA COMPLETA, LEGIBLE Y SIN ALTERACIONES, DE LA CONSTANCIA QUE INDIQUE QUE NO REQUIEREN REGISTRO SANITARIO, EXPEDIDA POR LA SECRETARÍA DE SALUD DEL GOBIERNO FEDERAL, O POR LA COFEPRIS, QUE AMPARE LAS CLAVES OFERTADAS. (PODRÁ PRESENTARSE POR FAMILIA, Y SE SUGIERE QUE EN CARTA POR SEPARADO SE LISTEN LAS CLAVES QUE AMPARA).	j)			
11	CARTA EN LA QUE EL LICITANTE MANIFIESTE QUE EL REGISTRO SANITARIO Y/O LA CONSTANCIA DE NO REQUERIRLO QUE PRESENTA, ES COPIA FIEL DEL ORIGINAL Y QUE CORRESPONDE A LA(S) CLAVE(S) QUE OFERTA, MEDIANTE LA CUAL SE COMPROMETE A REALIZAR EL CANJE O ACEPTAR DEVOLUCIÓN CONFORME LO REQUIERA LA CONVOCANTE Y MANIFIESTE QUE LOS PRECIOS DE LAS CLAVES INCLUIDAS EN SU PROPUESTA ECONÓMICA, NO ESTÁN POR DEBAJO DEL COSTO DE PRODUCCIÓN DE LAS MISMAS SEGÚN MODELO PROPUESTO EN EL <b>FORMATO 16</b> DE ESTA CONVOCATORIA.	k)			



NO.	DOCUMENTO	NUMERAL XII, INCISO:	ENTREGA		OBSERVACIONES
			SI	NO	
12	PARA BIENES NACIONALES. ESCRITO EN EL QUE MANIFIESTEN "BAJO PROTESTA DE <b>DECIR VERDAD</b> ", QUE DARÁN CUMPLIMIENTO A LO DISPUESTO EN LAS REGLAS 5.3 Y 6.3, DE LAS "REGLAS PARA LA APLICACIÓN DEL MARGEN DE PREFERENCIA EN EL PRECIO DE LOS <b>BIENES DE ORIGEN NACIONAL, RESPECTO DEL PRECIO DE LOS BIENES DE IMPORTACIÓN, EN LOS PROCEDIMIENTOS DE CONTRATACIÓN DE CARÁCTER INTERNACIONAL ABIERTO QUE REALIZAN LAS DEPENDENCIAS Y ENTIDADES DE LA ADMINISTRACIÓN PÚBLICA FEDERAL</b> ". <b>FORMATO 17</b> DE ESTA CONVOCATORIA. (DE NO APLICAR ESTE DOCUMENTO, NO AFECTA LA SOLVENCIA DE LA PROPOSICIÓN).	l)			
13	PARA BIENES DE IMPORTACIÓN. ESCRITO EN EL QUE MANIFIESTEN "BAJO PROTESTA DE DECIR VERDAD", QUE DARÁN CUMPLIMIENTO A LO DISPUESTO EN LA REGLA 5.4 DE LAS "REGLAS PARA LA APLICACIÓN DEL MARGEN DE PREFERENCIA EN EL PRECIO DE LOS BIENES DE ORIGEN NACIONAL, RESPECTO DEL PRECIO DE LOS BIENES DE IMPORTACIÓN, EN LOS PROCEDIMIENTOS DE CONTRATACIÓN DE CARÁCTER INTERNACIONAL ABIERTO QUE REALIZAN LAS DEPENDENCIAS Y ENTIDADES DE LA ADMINISTRACIÓN PÚBLICA FEDERAL". <b>FORMATO 18</b> DE ESTA CONVOCATORIA. (DE NO APLICAR ESTE DOCUMENTO, NO AFECTA LA SOLVENCIA DE LA PROPOSICIÓN).	m)			
16	MANIFIESTO EN EL QUE SEÑALE QUE EN CASO DE RESULTAR ADJUDICADO, SE COMPROMETE A PROPORCIONAR A AL HOSPITAL LOS EQUIPOS DE BOMBAS DE INFUSIÓN EN LAS CANTIDADES Y ESPECIFICACIONES QUE EN SU MOMENTO SE REQUIERAN DERIVADO DE EL INCREMENTO DE SUS ACTIVIDADES DLA CONVOCANTE, ASI TAMBIEN SE COMPROMETE A: • PROPORCIONAR LOS CATÁLOGOS TÉCNICOS Y MANUALES ORIGINALES, CON TRADUCCIÓN SIMPLE AL ESPAÑOL Y PROPORCIONAR LA CAPACITACIÓN CON VALOR CYRRICULAR AVALADA POR EL FABRICANTE AL PERSONAL DE LAS UNIDADES MEDICAS QUE USARAN LOS EQUIPOS. • PROPORCIONAR ASISTENCIA TÉCNICA Y SERVICIO TÉCNICO CON CAPACIDAD DE RESPUESTA DE 24 HORAS EN SITIO, POSTERIORES AL REPORTE DE FALLA DEL EQUIPO. EN CASO DE QUE LA REPARACIÓN DEL EQUIPO SEA MAYOR A 3 DÍAS DEBERÁN DEJAR EQUIPO DE SOPORTE QUE PERMITA LA OPERACIÓN O QUE SE QUEDE A CAMBIO. • DARÁ MANTENIMIENTO PREVENTIVO DE LOS EQUIPOS PROPUESTOS, CON VERIFICACIÓN DESPUÉS DE CADA MANTENIMIENTO CON ENTREGA POR ESCRITO DE INFORME DETALLADO POR PROCEDIMIENTO Y RESPALDO QUE SUSTENTE LA VERIFICACIÓN REALIZADA METROLÓGICAMENTE. ADJUNTANDO A ESTA CARTA LICENCIA SANITARIA, AVISO DE FUNCIONAMIENTO Y RESPONSABLE SANITARIO. CERTIFICADO DE CALIBRACIÓN DE LOS EQUIPOS A UTILIZAR EN LA PRESTACIÓN DEL SERVICIO DE MANTENIMIENTO PREVENTIVO Y CORRECTIVO. AVALADO POR UN LABORATORIO CERTIFICADO O POR LA ENTIDAD MEXICANA DE ACREDITACIÓN (EMA) Y PRESENTAR DOCUMENTO QUE AVALE DICHO REQUISITO, PARA TAL EFECTO. ESTÁNDARES Y NORMAS DEL CUARTO LIMPIO. COMPROBANTE DE OTORGAMIENTO DEL SERVICIO DE CALIBRACIÓN. DIAGRAMAS DE SEGURIDAD DEL CENTRO DE SERVICIO Y FOTOGRAFÍAS DEL TALLER. ( <b>FORMATO 19</b> )	n)			
17	LOS LICITANTES DEBERÁN ANEXAR DENTRO DEL SOBRE CERRADO QUE CONTIENEN SUS PROPUESTAS PRESENCIALES LOS MEDIOS ELECTRÓNICOS ARCHIVOS QUE CONTIENEN LA MISMA INFORMACIÓN QUE	o)			

NO.	DOCUMENTO	NUMERAL XII, INCISO:	ENTREGA		OBSERVACIONES
			SI	NO	
	PRESENTARON EN FORMA DOCUMENTAL.				
LA DOCUMENTACIÓN ENTREGADA COMPRENDE LOS FOLIOS: DEL _____ AL _____					
<b>ENTREGA:</b>			<b>RECIBE:</b>		
<b>NOMBRE, CARGO Y FIRMA DEL LICITANTE.</b>			<b>NOMBRE, CARGO Y FIRMA</b>		

**NOTA:** EL PRESENTE ACUSE DE RECIBO, AMPARA LA RECEPCIÓN DE LOS DOCUMENTOS QUE LA CONVOCANTE ANOTARÁ EN LA COLUMNA "SI" DE CONFORMIDAD CON LO ESTABLECIDO EN LOS REQUISITOS SOLICITADOS EN EL **NUMERAL XII DE LA CONVOCATORIA** DE LA PRESENTE LICITACIÓN Y **SÓLO DE MANERA CUANTITATIVA**, SIN EMBARGO NO AMPARA QUE LA DOCUMENTACIÓN PRESENTADA ESTÉ DEBIDAMENTE REQUISITADA CONFORME A LO ESTIPULADO EN LA CONVOCATORIA, POR LO QUE DICHO CONTENIDO SERÁ EVALUADO POR LA CONVOCANTE.

**FORMATO 9**

**CÉDULA DE PROPUESTA TÉCNICA**

, \_\_\_\_ DE \_\_\_\_\_ DE \_\_\_\_\_

**HOSPITAL REGIONAL DE ALTA  
 ESPECIALIDAD DE IXTAPALUCA  
 LICITACIÓN PÚBLICA INTERNACIONAL ABIERTA PRESENCIAL XXXXXXXXXXXXXXXXX**

NOMBRE DEL LICITANTE: \_\_\_\_\_

EN RELACIÓN A LA LICITACIÓN PÚBLICA INTERNACIONAL ABIERTA PRESENCIAL  
 XXXXXXXXXXXXXXXXX, ME PERMITO SOMETER A SU CONSIDERACIÓN LA SIGUIENTE PROPOSICIÓN  
 TÉCNICA:

PARTIDA	CLAVE	DESCRIPCIÓN	UNIDAD DE PRESENTACIÓN	MARCA	PROCEDENCIA

**ATENTAMENTE**

\_\_\_\_\_  
**NOMBRE, CARGO Y FIRMA  
 DEL REPRESENTANTE LEGAL**

**NOTA:** ESTE ESCRITO DEBERÁ SER PRESENTADO, PREFERENTEMENTE, EN PAPEL MEMBRETADO DE LICITANTE.

**FORMATO 10**

**CÉDULA DE PROPUESTA ECONÓMICA**

, \_\_\_\_ DE \_\_\_\_\_ DE \_\_\_\_\_

**HOSPITAL REGIONAL DE ALTA  
ESPECIALIDAD DE IXTAPALUCA  
LICITACIÓN PÚBLICA INTERNACIONAL ABIERTA PRESENCIAL XXXXXXXXXXXXXXXXX**

NOMBRE DEL LICITANTE: \_\_\_\_\_

EN RELACIÓN A LA LICITACIÓN PÚBLICA INTERNACIONAL ABIERTA PRESENCIAL  
XXXXXXXXXXXXXX, ME PERMITO SOMETER A SU CONSIDERACIÓN LA SIGUIENTE PROPOSICIÓN  
ECONÓMICA:

PARTIDA	CLAVE	CANTIDAD	PRECIO UNITARIO \$		
			2014	2015	2016
		<b>TOTALES</b>			

**ATENTAMENTE**

\_\_\_\_\_  
**NOMBRE, CARGO Y FIRMA  
DEL REPRESENTANTE LEGAL**

**NOTA:** ESTE ESCRITO DEBERÁ SER PRESENTADO, PREFERENTEMENTE, EN PAPEL MEMBRETADO DE LICITANTE.

## FORMATO 11

### CARTA DE GARANTÍA

, \_\_\_\_ de \_\_\_\_\_ de \_\_\_\_\_

**HOSPITAL REGIONAL DE ALTA  
ESPECIALIDAD DE IXTAPALUCA  
LICITACIÓN PÚBLICA INTERNACIONAL ABIERTA PRESENCIAL XXXXXXXXXXXXXXXXXXXX**

**EN RELACIÓN CON LA LICITACIÓN PÚBLICA INTERNACIONAL ABIERTA PRESENCIAL  
XXXXXXXXXXXXXXXXXX, EL SUSCRITO C. \_\_\_\_\_, EN MI CARÁCTER DE  
REPRESENTANTE LEGAL DE LA EMPRESA \_\_\_\_\_,  
PERSONALIDAD QUE ACREDITO CON EL TESTIMONIO NOTARIAL NO. \_\_\_\_\_ EXPEDIDO  
POR EL NOTARIO PÚBLICO NO. \_\_\_\_\_, COMPAREZCO A NOMBRE DE MI  
REPRESENTADA Y DECLARO LO SIGUIENTE:**

A NOMBRE DE MI REPRESENTADA GARANTIZAMOS LOS BIENES, QUE OFERTO, A PARTIR DE LA FECHA DE SU RECEPCIÓN EN EL ALMACÉN, CONTRA DEFECTOS DE FABRICACIÓN, DEFICIENCIAS DE CALIDAD Y VICIOS OCULTOS QUE SE DETECTEN DURANTE SU USO, O BIEN CONTRA EL MAL ESTADO DE LOS EMPAQUES PRIMARIOS QUE ALTEREN SU CALIDAD, ASÍ COMO RESPECTO A LAS FECHAS DE CADUCIDAD (CUANDO LOS BIENES NO SE CONSUMAN DURANTE SU VIDA ÚTIL), QUEDANDO OBLIGADOS A SUSTITUIR EL 100% DEL VOLUMEN DEVUELTO EN UN PLAZO MÁXIMO DE 30 DÍAS HÁBILES, CONTADOS A PARTIR DE LA FECHA DE NOTIFICACIÓN.

**ATENTAMENTE**

\_\_\_\_\_  
**NOMBRE, CARGO Y FIRMA  
DEL REPRESENTANTE LEGAL**

**NOTA:** ESTE ESCRITO DEBERÁ SER PRESENTADO, PREFERENTEMENTE, EN PAPEL MEMBRETADO DE LICITANTE.

## FORMATO 12

### MANIFESTACIÓN DE BIENES NUEVOS Y PRUEBAS DE TERCERÍA

, \_\_\_\_ DE \_\_\_\_\_ DE \_\_\_\_\_

HOSPITAL REGIONAL DE ALTA  
ESPECIALIDAD DE IXTAPALUCA  
LICITACIÓN PÚBLICA INTERNACIONAL ABIERTA PRESENCIAL XXXXXXXXXXXXXXXXXXXX

EN RELACIÓN CON LA LICITACIÓN PÚBLICA INTERNACIONAL ABIERTA PRESENCIAL  
XXXXXXXXXXXXXXXXX, EL SUSCRITO C. \_\_\_\_\_, EN MI CARÁCTER DE  
REPRESENTANTE LEGAL DE LA EMPRESA \_\_\_\_\_,  
PERSONALIDAD QUE ACREDITO CON EL TESTIMONIO NOTARIAL NO. \_\_\_\_\_ EXPEDIDO  
POR EL NOTARIO PÚBLICO NO. \_\_\_\_\_, COMPAREZCO A NOMBRE DE MI  
REPRESENTADA Y DECLARO RESPECTO A LOS BIENES OFERTADOS, LO SIGUIENTE:

- QUE LOS BIENES QUE SURTIRÉ SERÁN NUEVOS Y DE RECIENTE FABRICACIÓN, Y CUMPLIRÁN CON LAS NORMAS DE CALIDAD APLICABLES CONFORME A LA LEY FEDERAL SOBRE METROLOGÍA Y NORMALIZACIÓN; O, A FALTA DE ESTAS, LAS NORMAS INTERNACIONALES, O BIEN, QUE CUMPLEN CON LAS CARACTERÍSTICAS Y ESPECIFICACIONES REQUERIDAS POR LA CONVOCANTE EN LA PRESENTE CONVOCATORIA, Y
- QUE EN CASO DE RESULTAR CON ADJUDICACIÓN, ACEPTO LAS PRUEBAS DE LABORATORIO DE TERCERÍA POR LOTE QUE LA CONVOCANTE LLEGARA A REQUERIR, Y A CUBRIR EL IMPORTE DE LAS MISMAS.

ATENTAMENTE

\_\_\_\_\_  
NOMBRE, CARGO Y FIRMA  
DEL REPRESENTANTE LEGAL DEL  
LICITANTE

\_\_\_\_\_  
NOMBRE, CARGO Y FIRMA  
DEL REPRESENTANTE LEGAL DEL  
FABRICANTE

**NOTA:** ESTE ESCRITO DEBERÁ SER PRESENTADO, PREFERENTEMENTE, EN PAPEL MEMBRETADO DE LICITANTE.

## FROMATO 13

### CARTA DE MANIFESTACIÓN DE FABRICANTE

, \_\_\_\_ DE \_\_\_\_\_ DE \_\_\_\_\_

**HOSPITAL REGIONAL DE ALTA  
ESPECIALIDAD DE IXTAPALUCA  
LICITACIÓN PÚBLICA INTERNACIONAL ABIERTA PRESENCIAL XXXXXXXXXXXXXXXXX**

**EN RELACIÓN CON LA LICITACIÓN PÚBLICA INTERNACIONAL ABIERTA PRESENCIAL  
XXXXXXXXXXXX, EL SUSCRITO C. \_\_\_\_\_, EN MI CARÁCTER DE  
REPRESENTANTE LEGAL DE LA EMPRESA \_\_\_\_\_,  
PERSONALIDAD QUE ACREDITO CON EL TESTIMONIO NOTARIAL NO. \_\_\_\_\_ EXPEDIDO  
POR EL NOTARIO PÚBLICO NO. \_\_\_\_\_, COMPAREZCO A NOMBRE DE MI  
REPRESENTADA Y DECLARO LO SIGUIENTE:**

MANIFIESTO QUE SOMOS FABRICANTES DE LOS BIENES Y QUE CONTAMOS CON LA CAPACIDAD DE  
PRODUCCIÓN SUFICIENTE PARA CUMPLIR PLENAMENTE CON LOS COMPROMISOS CONTRAÍDOS  
POR LA CONVOCANTE, CON LA(S) CLAVE(S) QUE OFERTO Y QUE A CONTINUACIÓN SE DETALLAN:

CLAVE	MARCA

**ATENTAMENTE**

\_\_\_\_\_  
**NOMBRE, CARGO Y FIRMA  
DEL REPRESENTANTE LEGAL**

**NOTA:** ESTE ESCRITO DEBERÁ SER PRESENTADO, PREFERENTEMENTE, EN PAPEL MEMBRETADO  
DE LICITANTE.

## FROMATO 14

### CARTA DE RESPALDO DEL FABRICANTE Y/O DISTRIBUIDOR PRIMARIO AL LICITANTE

, \_\_\_\_ DE \_\_\_\_\_ DE \_\_\_\_\_

**HOSPITAL REGIONAL DE ALTA  
ESPECIALIDAD DE IXTAPALUCA  
LICITACIÓN PÚBLICA INTERNACIONAL ABIERTA PRESENCIAL XXXXXXXXXXXXXXXXX**

**EN RELACIÓN CON LA LICITACIÓN PÚBLICA INTERNACIONAL ABIERTA PRESENCIAL  
XXXXXXXXXXXXXXXXXX, EL SUSCRITO C. \_\_\_\_\_, EN MI CARÁCTER DE  
REPRESENTANTE LEGAL DE LA EMPRESA FABRICANTE Y/O DISTRIBUIDOR PRIMARIO (SEGÚN  
CORRESPONDA) \_\_\_\_\_, COMPAREZCO A NOMBRE DE MI  
REPRESENTADA Y DECLARO LO SIGUIENTE:**

MANIFIESTO QUE SOMOS FABRICANTES Y/O DISTRIBUIDOR PRIMARIO (SEGÚN CORRESPONDA) DE  
LOS BIENES OFERTADOS, Y QUE RESPALDAMOS LA PROPOSICIÓN PRESENTADA POR EL  
LICITANTE \_\_\_\_\_ PARA LA PRESENTE LICITACIÓN Y GARANTIZAMOS EL  
ABASTO SUFICIENTE PARA QUE A SU VEZ PUEDA CUMPLIR CON LAS ADJUDICACIONES QUE SE  
DERIVEN DE ESTA LICITACIÓN; CON LA(S) CLAVE(S) QUE OFERTA Y QUE A CONTINUACIÓN SE  
DETALLAN:

CLAVE	MARCA

**ATENTAMENTE**

\_\_\_\_\_  
**NOMBRE, CARGO Y FIRMA  
DEL REPRESENTANTE LEGAL**

**NOTA:** ESTE ESCRITO DEBERÁ SER PRESENTADO, PREFERENTEMENTE, EN PAPEL MEMBRETADO  
DE LICITANTE.



## FROMATO 15

### CARTA DE VIGENCIA DEL RESPALDO

, \_\_\_\_ DE \_\_\_\_\_ DE \_\_\_\_\_

**HOSPITAL REGIONAL DE ALTA  
ESPECIALIDAD DE IXTAPALUCA  
LICITACIÓN PÚBLICA INTERNACIONAL ABIERTA PRESENCIAL XXXXXXXXXXXXXXXXXXXX**

**EN RELACIÓN CON LA LICITACIÓN PÚBLICA INTERNACIONAL ABIERTA PRESENCIAL  
XXXXXXXXXXXXXXXXX, EL SUSCRITO C. \_\_\_\_\_, EN MI CARÁCTER DE  
REPRESENTANTE LEGAL DE LA EMPRESA LICITANTE DENOMINADA  
\_\_\_\_\_, COMPAREZCO A NOMBRE DE MI REPRESENTADA Y  
DECLARO LO SIGUIENTE:**

MANIFIESTO QUE EL RESPALDO QUE CADA FABRICANTE Y/O DISTRIBUIDOR PRIMARIO DE LOS BIENES ME HA OTORGADO PARA ESTA LICITACIÓN, NO ME HA SIDO REVOCADO POR NINGUNA CAUSA, POR LO QUE GARANTIZO LA EXISTENCIA DE LOS INSUMOS MÉDICOS DE MI PROPOSICIÓN DURANTE LA VIGENCIA DEL CONTRATO QUE EN SU CASO LE SEA ADJUDICADO.

**ATENTAMENTE**

\_\_\_\_\_  
**NOMBRE, CARGO Y FIRMA  
DEL REPRESENTANTE LEGAL**

**NOTA:** ESTE ESCRITO DEBERÁ SER PRESENTADO, PREFERENTEMENTE, EN PAPEL MEMBRETADO DE LICITANTE.

## FORMATO 16

### CARTA SOBRE REGISTRO SANITARIO, CANJE Y PRECIOS

, \_\_\_\_ DE \_\_\_\_\_ DE \_\_\_\_\_

**HOSPITAL REGIONAL DE ALTA  
ESPECIALIDAD DE IXTAPALUCA  
LICITACIÓN PÚBLICA INTERNACIONAL ABIERTA PRESENCIAL XXXXXXXXXXXXXXXXXXXX**

, EL SUSCRITO C. \_\_\_\_\_, EN MI CARÁCTER DE REPRESENTANTE LEGAL DE LA EMPRESA \_\_\_\_\_, PERSONALIDAD QUE ACREDITO CON EL TESTIMONIO NOTARIAL NO. \_\_\_\_\_ EXPEDIDO POR EL NOTARIO PÚBLICO NO. \_\_\_\_\_, COMPAREZCO A NOMBRE DE MI REPRESENTADA Y DECLARO LO SIGUIENTE:

- MANIFESTAMOS QUE EL (LOS) REGISTRO (S) SANITARIO (S) PRESENTADO (S) Y/O LA CONSTANCIA DE NO REQUERIRLO EXPEDIDA POR LA S.S.A., ESTÁ (N) VIGENTE (S) Y ES (SON) COPIA FIEL DEL ORIGINAL, MISMO (S) QUE CORRESPONDE (N) A LA (S) CLAVE (S) QUE OFERTO.
- QUE NOS COMPROMETEMOS A REALIZAR CANJE POR DEVOLUCIONES DE LOS BIENES ENTREGADOS POR VENCIMIENTO DE LA CADUCIDAD (CUANDO NO SE CONSUMAN DURANTE SU PERIODO DE VIDA ÚTIL), DEFECTOS O VICIOS OCULTOS, DENTRO DE LOS 10 DÍAS HÁBILES POSTERIORES A LA NOTIFICACIÓN, CONFORME A LO ESTABLECIDO EN EL CONTRATO.
- ASIMISMO, MANIFESTAMOS QUE LOS PRECIOS DE LAS CLAVES QUE SE OFERTAN EN NUESTRA PROPUESTA, NO ESTÁN POR DEBAJO DEL COSTO DE PRODUCCIÓN DE CADA UNA DE ÉSTAS.

MI REPRESENTADA SE DA POR ENTERADA QUE EN CASO DE QUE LA INFORMACIÓN ANTERIOR RESULTASE FALSA SERÁ CAUSA SUFICIENTE PARA QUE MIS PROPOSICIONES SEAN DESECHADAS, O BIEN PARA QUE OPERE LA RESCISIÓN DEL CONTRATO SIN RESPONSABILIDAD PARA LA CONVOCANTE REGIONAL DE ALTA ESPECIALIDAD EN IXTAPALUCA.

LO ANTERIOR CON EL OBJETO DE DAR CUMPLIMIENTO A DICHAS DISPOSICIONES PARA LOS FINES Y EFECTOS A QUE HAYA LUGAR.

**ATENTAMENTE**

\_\_\_\_\_  
**NOMBRE, CARGO Y FIRMA  
DEL REPRESENTANTE LEGAL**

**NOTA:** ESTE ESCRITO DEBERÁ SER PRESENTADO, PREFERENTEMENTE, EN PAPEL MEMBRETADO DE LICITANTE.

## FORMATO 17

### MANIFESTACIÓN DE BIENES DE ORIGEN NACIONAL

**MANIFESTACION QUE DEBERAN PRESENTAR LOS LICITANTES QUE PARTICIPEN EN LOS PROCEDIMIENTOS DE CONTRATACION INTERNACIONAL, PARA DAR CUMPLIMIENTO A LO DISPUESTO POR LAS REGLAS 5.3 Y 6.3, DE LAS REGLAS PARA LA APLICACIÓN DEL MARGEN DE PREFERENCIA EN EL PRECIO DE LOS BIENES DE ORIGEN NACIONAL, RESPECTO DEL PRECIO DE LOS BIENES DE IMPORTACIÓN, EN LOS PROCEDIMIENTOS DE CONTRATACIÓN DE CARÁCTER INTERNACIONAL ABIERTO QUE REALIZAN LAS DEPENDENCIAS Y ENTIDADES DE LA ADMINISTRACIÓN PÚBLICA FEDERAL.**

\_\_\_\_\_ DE \_\_\_\_\_ DE \_\_\_\_\_ (1)  
\_\_\_\_\_ (2) \_\_\_\_\_

PRESENTE

ME REFIERO AL PROCEDIMIENTO \_\_\_\_\_ (3) NO. \_\_\_\_ (4) EN EL QUE MI REPRESENTADA, LA EMPRESA \_\_\_\_\_ (5) PARTICIPA A TRAVÉS DE LA PRESENTE PROPUESTA.

SOBRE EL PARTICULAR, Y EN LOS TÉRMINOS DE LO PREVISTO EN LAS "REGLAS PARA LA APLICACIÓN DEL MARGEN DE PREFERENCIA EN EL PRECIO DE LOS BIENES DE ORIGEN NACIONAL, RESPECTO DEL PRECIO DE LOS BIENES DE IMPORTACIÓN, EN LOS PROCEDIMIENTOS DE CONTRATACIÓN DE CARÁCTER INTERNACIONAL ABIERTO QUE REALIZAN LAS DEPENDENCIAS Y ENTIDADES DE LA ADMINISTRACIÓN PÚBLICA FEDERAL", EL QUE SUSCRIBE, DECLARA **BAJO PROTESTA DE DECIR VERDAD** QUE, EN EL SUPUESTO DE QUE ME SEA ADJUDICADO EL CONTRATO RESPECTIVO, LA TOTALIDAD DE LOS BIENES QUE OFERTO EN DICHA PROPUESTA Y SUMINISTRARÉ, BAJO LA(S) CLAVE(S) \_\_\_\_ (6) \_\_\_\_\_, SERÁ(N) PRODUCIDO(S) EN LOS ESTADOS UNIDOS MEXICANOS Y CONTARÁ(N) CON UN PORCENTAJE DE CONTENIDO NACIONAL DE CUANDO MENOS EL **65%\***, O \_\_\_\_ (7) \_\_\_\_\_ % COMO CASO DE EXCEPCIÓN.

DE IGUAL FORMA MANIFIESTO BAJO PROTESTA DE DECIR VERDAD, QUE TENGO CONOCIMIENTO DE LO PREVISTO EN EL ARTÍCULO 57 DE LA LEY DE ADQUISICIONES, ARRENDAMIENTOS Y SERVICIOS DEL SECTOR PÚBLICO. EN ESTE SENTIDO, ME COMPROMETO, EN CASO DE SER REQUERIDO, A ACEPTAR UNA VERIFICACIÓN DEL CUMPLIMIENTO DE LOS REQUISITOS SOBRE EL CONTENIDO NACIONAL DE LOS BIENES AQUÍ OFERTADOS, A TRAVÉS DE LA EXHIBICIÓN DE LA INFORMACIÓN DOCUMENTAL CORRESPONDIENTE Y/O A TRAVÉS DE UNA INSPECCIÓN FÍSICA DE LA PLANTA INDUSTRIAL EN LA QUE SE PRODUCEN LOS BIENES, CONSERVANDO DICHA INFORMACIÓN POR TRES AÑOS A PARTIR DE LA ENTREGA DE LOS BIENES A LA CONVOCANTE.

ATENTAMENTE \_\_\_\_\_ (8) \_\_\_\_\_

**INSTRUCTIVO PARA EL LLENADO DEL FORMATO PARA LA MANIFESTACION QUE DEBERAN PRESENTAR LOS LICITANTES QUE PARTICIPEN EN LOS PROCEDIMIENTOS DE CONTRATACION INTERNACIONAL, PARA DAR CUMPLIMIENTO A LO DISPUESTO POR LAS REGLAS 5.3 Y 6.3**  
NÚMERO DESCRIPCIÓN

1	SEÑALAR LA FECHA DE SUSCRIPCIÓN DEL DOCUMENTO.
2	ANOTAR EL NOMBRE DE LA DEPENDENCIA O ENTIDAD QUE INVITA O CONVOCA.
3	PRECISAR EL PROCEDIMIENTO DE CONTRATACIÓN DE QUE SE TRATE, LICITACIÓN PÚBLICA O INVITACIÓN A CUANDO MENOS TRES PERSONAS.
4	INDICAR EL NÚMERO RESPECTIVO.
5	CITAR EL NOMBRE O RAZÓN SOCIAL O DENOMINACIÓN DE LA EMPRESA LICITANTE.
6	SEÑALAR EL NÚMERO DE CLAVE QUE CORRESPONDA.
7	ESTABLECER EL PORCENTAJE CORRESPONDIENTE AL CAPÍTULO III, DE LOS CASOS DE EXCEPCIÓN AL CONTENIDO NACIONAL, DE LAS "REGLAS PARA LA DETERMINACIÓN, ACREDITACIÓN Y VERIFICACIÓN DEL CONTENIDO NACIONAL DE LOS BIENES QUE SE OFERTAN Y ENTREGAN EN LOS PROCEDIMIENTOS DE CONTRATACIÓN, ASÍ COMO PARA LA APLICACIÓN DEL REQUISITO DE CONTENIDO NACIONAL EN LA CONTRATACIÓN DE OBRAS PÚBLICAS, QUE CELEBREN LAS DEPENDENCIAS Y ENTIDADES DE LA ADMINISTRACIÓN PÚBLICA FEDERAL".
8	ANOTAR EL NOMBRE Y FIRMA DEL REPRESENTANTE DE LA EMPRESA LICITANTE.

**NOTA:** Si el licitante es una persona física, se podrá ajustar el presente formato en su parte conducente.

## FORMATO 18

### MANIFESTACIÓN DE BIENES DE IMPORTACIÓN

MANIFESTACIÓN QUE DEBERAN PRESENTAR LOS LICITANTES QUE PARTICIPEN EN LOS PROCEDIMIENTOS DE CONTRATACION INTERNACIONAL, PARA DAR CUMPLIMIENTO A LO DISPUESTO EN LA REGLA 5.4 DE LAS REGLAS PARA LA APLICACIÓN DEL MARGEN DE PREFERENCIA EN EL PRECIO DE LOS BIENES DE ORIGEN NACIONAL, RESPECTO DEL PRECIO DE LOS BIENES DE IMPORTACIÓN, EN LOS PROCEDIMIENTOS DE CONTRATACIÓN DE CARÁCTER INTERNACIONAL ABIERTO QUE REALIZAN LAS DEPENDENCIAS Y ENTIDADES DE LA ADMINISTRACIÓN PÚBLICA FEDERAL.

\_\_\_\_\_ DE \_\_\_\_\_ DE \_\_\_\_\_ (1)  
\_\_\_\_\_(2)\_\_\_\_\_

PRESENTE

ME REFIERO AL PROCEDIMIENTO \_\_\_\_\_(3)\_\_\_\_\_ NO.\_\_\_\_\_(4)\_\_\_\_\_ EN EL QUE MI REPRESENTADA, LA EMPRESA \_\_\_\_\_(5)\_\_\_\_\_ PARTICIPA A TRAVÉS DE LA PRESENTE PROPUESTA.

SOBRE EL PARTICULAR, Y EN LOS TÉRMINOS DE LO PREVISTO EN LAS "REGLAS PARA LA APLICACIÓN DEL MARGEN DE PREFERENCIA EN EL PRECIO DE LOS BIENES DE ORIGEN NACIONAL, RESPECTO DEL PRECIO DE LOS BIENES DE IMPORTACIÓN, EN LOS PROCEDIMIENTOS DE CONTRATACIÓN DE CARÁCTER INTERNACIONAL ABIERTO QUE REALIZAN LAS DEPENDENCIAS Y ENTIDADES DE LA ADMINISTRACIÓN PÚBLICA FEDERAL", EL QUE SUSCRIBE MANIFIESTA **BAJO PROTESTA DE DECIR VERDAD** QUE, EN EL SUPUESTO DE QUE ME SEA ADJUDICADO EL CONTRATO RESPECTIVO, EL (LA TOTALIDAD DE LOS) BIEN(ES) QUE OFERTO, CON LA MARCA Y/O MODELO INDICADO EN MI PROPOSICIÓN, BAJO LA CLAVE(S) NÚMERO \_\_\_\_ (6)\_\_\_\_, ES (SON) ORIGINARIO(S) DE \_\_\_\_ (7)\_\_\_\_, PAÍS QUE TIENE SUSCRITO CON LOS ESTADOS UNIDOS MEXICANOS EL TRATADO DE LIBRE COMERCIO \_\_\_\_\_(8)\_\_\_\_, DE CONFORMIDAD CON LA REGLA DE ORIGEN APLICABLE DE DICHO TRATADO EN MATERIA DE CONTRATACIÓN PÚBLICA.

ADICIONALMENTE, MANIFIESTO QUE ANTE UNA VERIFICACIÓN DEL CUMPLIMIENTO DE LAS REGLAS DE ORIGEN DEL (LOS) BIEN (ES), ME COMPROMETO A PROPORCIONAR LA INFORMACIÓN QUE ME SEA REQUERIDA POR LA INSTANCIA CORRESPONDIENTE Y QUE PERMITA SUSTENTAR EN TODO MOMENTO LA VERACIDAD DE LA PRESENTE, PARA LO CUAL CONSERVARÉ DURANTE TRES AÑOS DICHA INFORMACIÓN.

ATENTAMENTE

\_\_\_\_\_(9)\_\_\_\_\_

INSTRUCTIVO PARA EL LLENADO DEL FORMATO PARA LA MANIFESTACION QUE DEBERAN PRESENTAR LOS LICITANTES QUE PARTICIPEN EN LOS PROCEDIMIENTOS DE CONTRATACION INTERNACIONAL, PARA DAR CUMPLIMIENTO A LO DISPUESTO EN LA REGLA 5.4

#### NÚMERO DESCRIPCIÓN

NÚMERO	DESCRIPCIÓN
1	SEÑALAR LA FECHA DE SUSCRIPCIÓN DEL DOCUMENTO.
2	ANOTAR EL NOMBRE DE LA DEPENDENCIA O ENTIDAD QUE INVITA O CONVOCA.
3	PRECISAR EL PROCEDIMIENTO DE CONTRATACIÓN DE QUE SE TRATE, LICITACIÓN PÚBLICA O INVITACIÓN A CUANDO MENOS TRES PERSONAS.
4	INDICAR EL NÚMERO RESPECTIVO.
5	CITAR EL NOMBRE O RAZÓN SOCIAL O DENOMINACIÓN DE LA EMPRESA LICITANTE.
6	SEÑALAR EL NÚMERO DE CLAVE QUE CORRESPONDA.
7	INDIQUE EL NOMBRE DEL PAÍS DE ORIGEN DE LOS BIENES.
8	INDIQUE EL NOMBRE DEL TRATADO DE LIBRE COMERCIO BAJO LA COBERTURA DEL CUAL SE REALIZA EL PROCEDIMIENTO DE CONTRATACIÓN.
9	ANOTAR EL NOMBRE Y FIRMA DEL REPRESENTANTE DE LA PERSONA O EMPRESA LICITANTE.

**NOTA:** SI EL LICITANTE ES UNA PERSONA FÍSICA, SE PODRÁ AJUSTAR EL PRESENTE FORMATO EN SU PARTE CONDUCTENTE.

## FORMATO 19

### ESCRITO DE EQUIPOS EN COMODATO.

, \_\_\_\_ DE \_\_\_\_\_ DE \_\_\_\_\_

**HOSPITAL REGIONAL DE ALTA  
ESPECIALIDAD DE IXTAPALUCA  
LICITACIÓN PÚBLICA INTERNACIONAL ABIERTA PRESENCIAL XXXXXXXXXXXXXXXXX**

**EL SUSCRITO C. \_\_\_\_\_, EN MI CARÁCTER DE REPRESENTANTE  
LEGAL DE LA EMPRESA \_\_\_\_\_, PERSONALIDAD QUE ACREDITO  
CON EL TESTIMONIO NOTARIAL NO. \_\_\_\_\_ EXPEDIDO POR EL NOTARIO PÚBLICO NO.  
\_\_\_\_\_, COMPAREZCO A NOMBRE DE MI REPRESENTADA Y DECLARO LO SIGUIENTE:**

QUE EN CASO DE RESULTAR ADJUDICADO PROPORCIONAREMOS EQUIPOS DE BOMBAS DE INFUSIÓN EN LAS CANTIDADES Y ESPECIFICACIONES QUE EN SU MOMENTO SE REQUIERAN DERIVADO DE EL INCREMENTO DE LAS ACTIVIDADES DLA CONVOCANTE.

PROPORCIONAREMOS LOS CATÁLOGOS TÉCNICOS Y MANUALES ORIGINALES, CON TRADUCCIÓN SIMPLE AL ESPAÑOL Y PROPORCIONAR LA CAPACITACIÓN CON VALOR CURRICULAR AVALADA POR EL FABRICANTE AL PERSONAL DE LAS UNIDADES MEDICAS QUE USARAN LOS EQUIPOS.

OTORGAREMOS ASISTENCIA TÉCNICA Y SERVICIO TÉCNICO CON CAPACIDAD DE RESPUESTA DE 24 HORAS EN SITIO, POSTERIORES AL REPORTE DE FALLA DEL EQUIPO. EN CASO DE QUE LA REPARACIÓN DEL EQUIPO SEA MAYOR A 3 DÍAS PROPORCIONAREMOS UN EQUIPO DE SOPORTE QUE PERMITA LA OPERACIÓN O QUE SE QUEDE A CAMBIO.

DAREMOS MANTENIMIENTO PREVENTIVO DE LOS EQUIPOS PROPUESTOS, CON VERIFICACIÓN DESPUÉS DE CADA MANTENIMIENTO Y ENTREGAREMOS POR ESCRITO UN INFORME DETALLADO POR PROCEDIMIENTO Y RESPALDO QUE SUSTENTE LA VERIFICACIÓN REALIZADA METROLÓGICAMENTE. ADJUNTANDO A ESTE CARTA LICENCIA SANITARIA, AVISO DE FUNCIONAMIENTO Y RESPONSABLE SANITARIO. CERTIFICADO DE CALIBRACIÓN DE LOS EQUIPOS A UTILIZAR EN LA PRESTACIÓN DEL SERVICIO DE MANTENIMIENTO PREVENTIVO Y CORRECTIVO. AVALADO POR UN LABORATORIO CERTIFICADO O POR LA ENTIDAD MEXICANA DE ACREDITACIÓN (EMA) Y DEBERÁ PRESENTAR DOCUMENTO QUE AVALE DICHO REQUISITO, PARA TAL EFECTO. ESTÁNDARES Y NORMAS DEL CUARTO LIMPIO. COMPROBANTE DE OTORGAMIENTO DEL SERVICIO DE CALIBRACIÓN. DIAGRAMAS DE SEGURIDAD DEL CENTRO DE SERVICIO Y FOTOGRAFÍAS DEL TALLER.

**ATENTAMENTE**

\_\_\_\_\_  
**NOMBRE, CARGO Y FIRMA  
DEL REPRESENTANTE LEGAL**

**NOTA:** ESTE ESCRITO DEBERÁ SER PRESENTADO, PREFERENTEMENTE, EN PAPEL MEMBRETADO DE LICITANTE.

**FORMATO 20**

**ESCRITO DE SOLICITUD DE ACLARACIÓN  
A LOS ASPECTOS CONTENIDOS EN LA CONVOCATORIA**

**HOSPITAL REGIONAL DE ALTA  
 ESPECIALIDAD DE IXTAPALUCA  
 LICITACIÓN PÚBLICA INTERNACIONAL ABIERTA PRESENCIAL XXXXXXXXXXXXXXXXXXXX**

**CON FUNDAMENTO EN EL ARTÍCULO 33 BIS., TERCER PÁRRAFO, DE LA LEY DE ADQUISICIONES,  
 ARRENDAMIENTOS Y SERVICIOS DEL SECTOR PÚBLICO, MANIFIESTO QUE ES DE MI INTERÉS  
 PARTICIPAR EN LA LICITACIÓN PÚBLICA INTERNACIONAL ABIERTA PRESENCIAL  
 XXXXXXXXXXXXXXXXXXXX; QUE CUENTO CON LAS FACULTADES SUFICIENTES PARA SOLICITAR  
 ACLARACIONES A LOS ASPECTOS CONTENIDOS EN LA CONVOCATORIA Y SUSCRIBIR LA  
 PROPOSICIÓN EN LA PRESENTE A NOMBRE Y REPRESENTACIÓN DE: \_\_\_\_ (PERSONA FÍSICA O  
 MORAL) \_\_\_\_ ASÍ COMO TODOS LOS DATOS AQUÍ ASENTADOS, SON CIERTOS Y HAN  
 SIDO VERIFICADOS.**

<b>REGISTRO FEDERAL DE CONTRIBUYENTES:</b>		
<b>DOMICILIO: CALLE Y NÚMERO:</b>		
<b>COLONIA:</b>	<b>DELEGACIÓN O MUNICIPIO:</b>	
<b>CÓDIGO POSTAL:</b>	<b>ENTIDAD FEDERATIVA:</b>	
<b>TELÉFONOS:</b>	<b>FAX:</b>	
<b>CORREO ELECTRÓNICO:</b>		
<b>NÚMERO DE ESCRITURA PÚBLICA EN LA QUE CONSTA SU ACTA CONSTITUTIVA:</b>	<b>FECHA:</b>	
<b>NOMBRE, NÚMERO Y LUGAR DEL NOTARIO PÚBLICO ANTE EL CUAL SE DIO FE DE LA MISMA:</b>		
<b>RELACIÓN DE ACCIONISTAS: APELLIDO PATERNO:</b>	<b>APELLIDO MATERNO:</b>	<b>NOMBRE(S):</b>
<b>DESCRIPCIÓN DEL OBJETO SOCIAL:</b>		
<b>REFORMAS AL ACTA CONSTITUTIVA:</b>		
<b>FECHA Y NÚMERO DEL REGISTRO PÚBLICO DE COMERCIO:</b>		
<b>NOMBRE DEL APODERADO LEGAL O REPRESENTANTE:</b>		
<b>DATOS DEL DOCUMENTO MEDIANTE EL CUAL ACREDITA SU PERSONALIDAD Y FACULTADES:</b>		
<b>ESCRITURA PÚBLICA NÚMERO:</b>	<b>FECHA:</b>	
<b>NOMBRE, NÚMERO Y LUGAR DEL NOTARIO PÚBLICO ANTE EL CUAL SE OTORGÓ:</b>		
<b>PROTESTO LO NECESARIO</b>		
<b>FIRMA</b>	<b>LUGAR Y FECHA</b>	

## FORMATO 21

### SOLICITUD DE ACLARACIÓN AL CONTENIDO DE LA CONVOCATORIA

NOMBRE DEL LICITANTE: \_\_\_\_\_

**POR MEDIO DE LA PRESENTE, NOS PERMITIMOS SOLICITAR AL HOSPITAL REGIONAL DE ALTA ESPECIALIDAD DE IXTAPALUCA, LA ACLARACIÓN DE LAS SIGUIENTES DUDAS SOBRE LA CONVOCATORIA DE LA LICITACIÓN PÚBLICA INTERNACIONAL ABIERTA PRESENCIAL XXXXXXXXXXXXXXXXXXXX.**

#### **A.-) DE CARACTER LEGAL Y ADMINISTRATIVO**

PREGUNTA 1.

#### **B.-) DE CARACTER TÉCNICO-MEDICO**

PREGUNTA 1.

ATENTAMENTE

\_\_\_\_\_  
**NOMBRE DEL REPRESENTANTE  
LEGAL**

\_\_\_\_\_  
**CARGO EN LA EMPRESA  
LICITANTE**

\_\_\_\_\_  
**FIRMA**

NOTA: ESTE DOCUMENTO DEBERÁ PRESENTARSE PREFERENTEMENTE EN PAPEL CON MEMBRETE DEL LICITANTE  
**Y PODRÁ SER REPRODUCIDO CUANTAS VECES SEA NECESARIO.**

#### **INSTRUCCIONES PARA LLENAR LA SOLICITUD DE ACLARACIÓN AL CONTENIDO DE LA CONVOCATORIA**

NOMBRE DEL LICITANTE: ANOTAR EL NOMBRE O RAZÓN SOCIAL DEL LICITANTE.

#### **EN EL APARTADO A.-) DE CARÁCTER LEGAL Y ADMINISTRATIVO.**

DEBERÁ ASENTAR DETALLADAMENTE Y DE FORMA CLARA LA PREGUNTA DE ASPECTOS LEGAL Y/O ADMINISTRATIVO QUE SOLICITE SEAN ACLARADOS EN EL ACTO DE ACLARACIÓN A LA CONVOCATORIA.

#### **EN EL APARTADO B.-) DE CARÁCTER TÉCNICO-MÉDICO.**

DEBERÁ ASENTAR DETALLADAMENTE Y DE FORMA CLARA LA PREGUNTA DE ASPECTOS TÉCNICO-MÉDICOS QUE SOLICITE SEAN ACLARADOS EN EL ACTO DE ACLARACIÓN A LA CONVOCATORIA.

#### **NOMBRE DEL REPRESENTANTE, CARGO Y FIRMA.**

DEBERÁ ANOTAR EL NOMBRE, CARGO Y ESTAR FIRMADA POR EL REPRESENTANTE DEL LICITANTE, QUE ESTÉ FACULTADO LEGALMENTE PARA PARTICIPAR EN LOS ACTOS DE LICITACIÓN PÚBLICA.

## FORMATO 22

### ENTREGA DE MUESTRAS

, \_\_\_\_ DE \_\_\_\_\_ DE \_\_\_\_\_

#### HOSPITAL REGIONAL DE ALTA ESPECIALIDAD DE IXTAPALUCA LICITACIÓN PÚBLICA INTERNACIONAL ABIERTA PRESENCIAL

<b>PARTIDA</b>	<b>DESCRIPCIÓN (MARCA, PRESENTACION)</b>	<b>MUESTRA FISICA</b>

(NOTA: ETIQUETAR LAS MUESTRAS PERFECTAMENTE, ANOTANDO NOMBRE DEL LICITANTE, NÚMERO DE LICITACION Y NÚMERO DE LA PARTIDA; EN CASO CONTRARIO NO SERAN RECIBIDAS)

**ATENTAMENTE**

\_\_\_\_\_  
**NOMBRE, CARGO Y FIRMA  
DEL REPRESENTANTE LEGAL**

**NOTA:** ESTE ESCRITO DEBERÁ SER PRESENTADO, PREFERENTEMENTE, EN PAPEL MEMBRETADO DE LICITANTE.



### FORMATO 23

#### ENCUESTA DE TRANSPARENCIA DEL PROCEDIMIENTO

#### LICITACIÓN PÚBLICA INTERNACIONAL ABIERTA PRESENCIAL XXXXXXXXXXXXXXXXX

**INSTRUCCIONES:** FAVOR DE CALIFICAR LOS SUPUESTOS PLANTEADOS EN ESTA ENCUESTA CON UNA "X", SEGÚN CONSIDERE.

FACTOR	ACTO	SUPUESTOS	CALIFICACIÓN			
			TOTALMENTE DE ACUERDO	EN GENERAL EN ACUERDO	EN GENERAL EN DESACUERDO	TOTALMENTE EN DESACUERDO
1	JUNTA DE ACLARACIONES	EL CONTENIDO DE LA CONVOCATORIA ES CLARO PARA LA ADQUISICIÓN DE BIENES QUE SE PRETENDE REALIZAR				
2		LAS PREGUNTAS TÉCNICAS EFECTUADAS EN EL ACTO SE CONTESTARON CON CLARIDAD				
8	PRESENTACIÓN DE PROPOSICIONES Y APERTURA DE OFERTAS TÉCNICAS	EL ACTO SE DESARROLLÓ CON OPORTUNIDAD, EN RAZÓN DE LA CANTIDAD DE DOCUMENTACIÓN QUE PRESENTARON LOS LICITANTES.				
4	RESOLUCIÓN TÉCNICA Y APERTURA DE OFERTAS ECONÓMICAS	LA RESOLUCIÓN TÉCNICA FUE EMITIDA CONFORME A LA CONVOCATORIA Y JUNTA DE ACLARACIONES DEL CONCURSO				
5	FALLO	EN EL FALLO SE ESPECIFICARON LOS MOTIVOS Y EL FUNDAMENTO QUE SUSTENTA LA DETERMINACIÓN DE LOS PROVEEDORES ADJUDICADOS Y LOS QUE NO RESULTARON ADJUDICADOS.				
10	GENERALES	EL ACCESO AL INMUEBLE FUE EXPEDITO				
9		TODOS LOS ACTOS DIERON INICIO EN EL TIEMPO ESTABLECIDO.				
6		EL TRATO QUE ME DIERON LOS SERVIDORES PÚBLICOS DE LA INSTITUCIÓN DURANTE LA LICITACIÓN, FUE RESPETUOSO Y AMABLE.				
7		VOLVERÍA A PARTICIPAR EN OTRA LICITACIÓN QUE EMITA LA INSTITUCIÓN.				
3		EL CONCURSO SE APEGÓ A LA NORMATIVIDAD APLICABLE.				
	TODOS LOS ACTOS	EN ESTE PROCEDIMIENTO DE CONTRATACIÓN, EL ACOMPAÑAMIENTO DEL TESTIGO SOCIAL HA SIDO FAVORABLE				

SI USTED DESEA AGREGAR ALGÚN COMENTARIO RESPECTO AL CONCURSO, FAVOR DE ANOTARLO EN EL SIGUIENTE CUADRO:

PODRÁ ENTREGAR LA PRESENTE ENCUESTA EN LA URNA QUE AL FINAL DEL FALLO SE ENCONTRARÁ EN EL LUGAR DONDE SE CELEBRE EL ACTO.

**FORMATO 24**  
**Marbetes**

**Las características que deberán tener los marbetes de los productos  
a entregar al Hospital serán los siguientes:**

**MARBETE N° 1**

**Para empaques colectivos cuya cara frontal sea de 20 o más cm. de largo  
y de 12.5 o más cm. de alto.**

<b>CLAVE:</b>	<b>CODIGO DE BARRAS</b>
<b>DESCRIPCION:</b>	<b>NUMERO DE CONTRATO</b>
<b>LOTE:</b>	<b>NUMERO DE LICITACION:</b>
<b>CANTIDAD:</b>	
<b>F. CAD.</b>	
<b>F. FAB.</b>	
<b>SECTOR SALUD</b>	<b>REG. _____ S.S.A. _____</b>
<b>CODIGO DE BARRAS</b>	

1. Largo 20 cm.
2. Ancho 12.5 cm.
3. Tamaño de las letras de los conceptos, clave, cantidad y lote 2 cm.
4. Tamaño de las letras y/o números que complementan los conceptos anteriores. 2 cm.
5. Tamaño de las letras y/o números de las fechas de caducidad y fabricación 8 mm.
6. Tamaño de las letras y/o números que complementan los conceptos anteriores. 8 mm.
7. Color de la impresión de los marbetes. Negro o azul.
8. Color del papel del marbete. 'Blanco.

## FORMATO 25

### Marbetes

Las características que deberán tener los marbetes de los productos a entregar al Hospital serán los siguientes:

#### MARBETE N° 2

Para empaques colectivos cuya cara frontal sea de 20 o más cm. de largo

<b>CLAVE:</b>	<b>CODIGO DE BARRAS</b>
<b>DESCRIPCION:</b>	<b>NUMERO DE CONTRATO</b>
<b>LOTE:</b>	<b>NUMERO DE LICITACION:</b>
<b>CANTIDAD:</b>	
<b>F. CAD.</b>	
<b>F. FAB.</b>	
<b>SECTOR SALUD</b>	<b>REG. _____ S.S.A. _____</b>
<b>CODIGO DE BARRAS</b>	

1. Largo 20 cm.
2. Ancho 9 cm.
3. Tamaño de las letras de los conceptos, clave, cantidad y lote 17 mm.
4. Tamaño de las letras y/o números que complementan los conceptos anteriores. 17 mm.
5. Tamaño de las letras y/o números de las fechas de caducidad y fabricación 8 mm.
6. Tamaño de las letras y/o números que complementan los conceptos anteriores. 8 mm.
7. Color de la impresión de los marbetes. Negro o azul.
8. Color del papel del marbete. 'Blanco.

## FORMATO 26

### Marbetes

Las características que deberán tener los marbetes de los productos a entregar al Hospital serán los siguientes:

#### MARBETE N° 3

Para empaques colectivos cuya cara frontal sea de 14.5 cm. de largo y de 9 o más cm. de alto.

<b>CLAVE:</b>	<b>CODIGO DE BARRAS</b>
<b>DESCRIPCION:</b>	<b>NUMERO DE CONTRATO</b>
<b>LOTE:</b>	<b>NUMERO DE LICITACION:</b>
<b>CANTIDAD:</b>	
<b>F. CAD.</b>	
<b>F. FAB.</b>	
<b>SECTOR SALUD</b>	<b>REG. _____ S.S.A. _____</b>
<b>CODIGO DE BARRAS</b>	

1. Largo 17 cm.
2. Ancho 9 cm.
3. Tamaño de las letras de los conceptos, clave, cantidad y lote 17 mm.
4. Tamaño de las letras y/o números que complementan los conceptos anteriores. 17 mm.
5. Tamaño de las letras y/o números de las fechas de caducidad y fabricación 8 mm.
6. Tamaño de las letras y/o números que complementan los conceptos anteriores. 8 mm.
7. Color de la impresión de los marbetes. Negro o azul.
8. Color del papel del marbete. Blanco.

Características con las que deberán cumplir las contra-etiquetas de los productos a entregar al HOSPITAL REGIONAL DE ALTA ESPECIALIDAD EN IXTAPALUCA:

**Se incorporarán dos etiquetas para todos los empaques colectivos, y deberán ubicarse una en la cara lateral y otra en la cara frontal del empaque, mismas que deben cumplir con las siguientes especificaciones:**

1. Deberán emplearse etiquetas auto-adheribles.
2. El material de la etiqueta puede ser COUCHE ó TRANS-THERM en color blanco.
3. La medida es de 110 mm. de ancho por 140 mm. de alto (ó 10 cm. 14 cm.).
4. Debe contener en formato de códigos de barras la siguiente información: en primer lugar, en la esquina superior derecha la identificación del **COLECTIVO**, y en segundo lugar un código de **CONTENIDO** compuesto por el número de lote, fecha de fabricación, fecha de caducidad y cantidad de piezas en el empaque, este último deberá ubicarse a partir de la esquina inferior izquierda.
5. La impresión de los códigos de barras, en la etiqueta, debe ser en color negro sobre fondo blanco.
6. El código de barras para **COLECTIVO** debe ser EAN-13 ó en su caso el código asignado por AMECE al proveedor (DUN-14, UPC, CODE-39 etc.).
7. Este primer código de barras contendrá, la identificación única del proveedor y del artículo debiendo ser único, no deberá repetirse para ningún otro artículo.
8. El código de barras de **CONTENIDO** que refiere la información sobre el Lote, la Fecha de Fabricación, de Caducidad y Cantidad del empaque, debe ser código 128 B.
9. Este segundo código de barras será de un total de 35 posiciones, conteniendo el número de lote, su fecha de fabricación, la fecha de caducidad y la cantidad de piezas por cada empaque, respetando este orden y las siguientes especificaciones:
  - 9.1 El número de lote podrá estar compuesto de hasta 15 caracteres en formato alfanumérico. Si no se ocupan los 15 caracteres especificados, deberá justificarse hacia la izquierda y rellenarse con espacios a la derecha.
  - 9.2 La fecha de fabricación del producto en 8 posiciones sin contener separadores, con el formato de año, mes y día; en donde el año será de 4 posiciones, el mes de 2 posiciones y el día de 2 posiciones.
  - 9.3 La fecha de caducidad del producto en 8 posiciones y sin separadores, con el formato de año, mes y día; en donde el año será de 4 posiciones, el mes de 2 posiciones y el día de 2 posiciones.
  - 9.4 La cantidad será numérica de hasta 4 dígitos y si no se ocupara la totalidad de ellos, se justificará a la derecha con ceros de relleno.

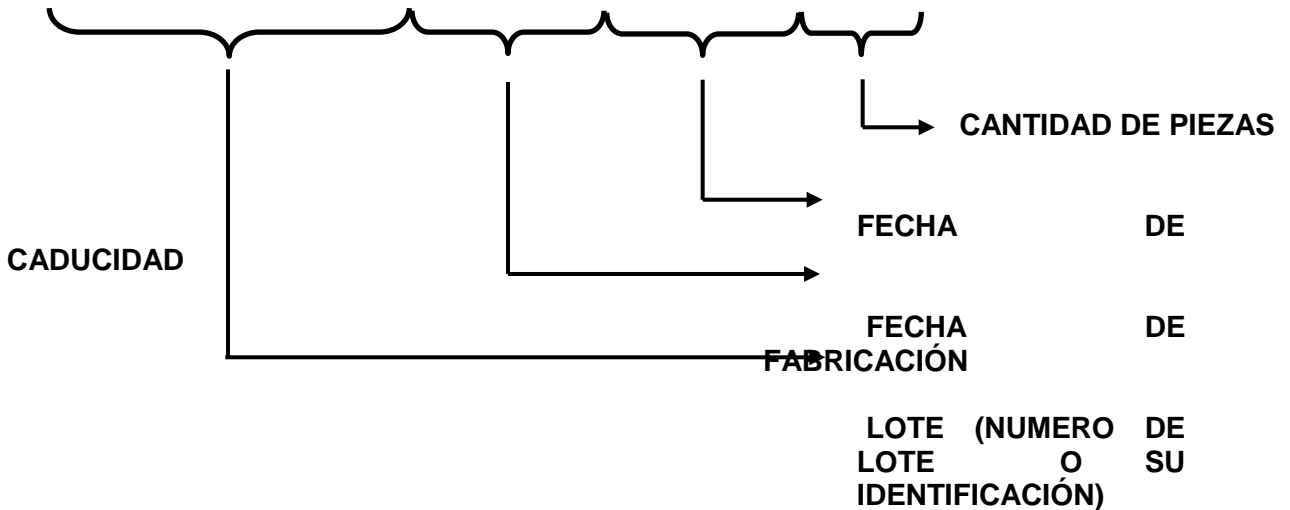
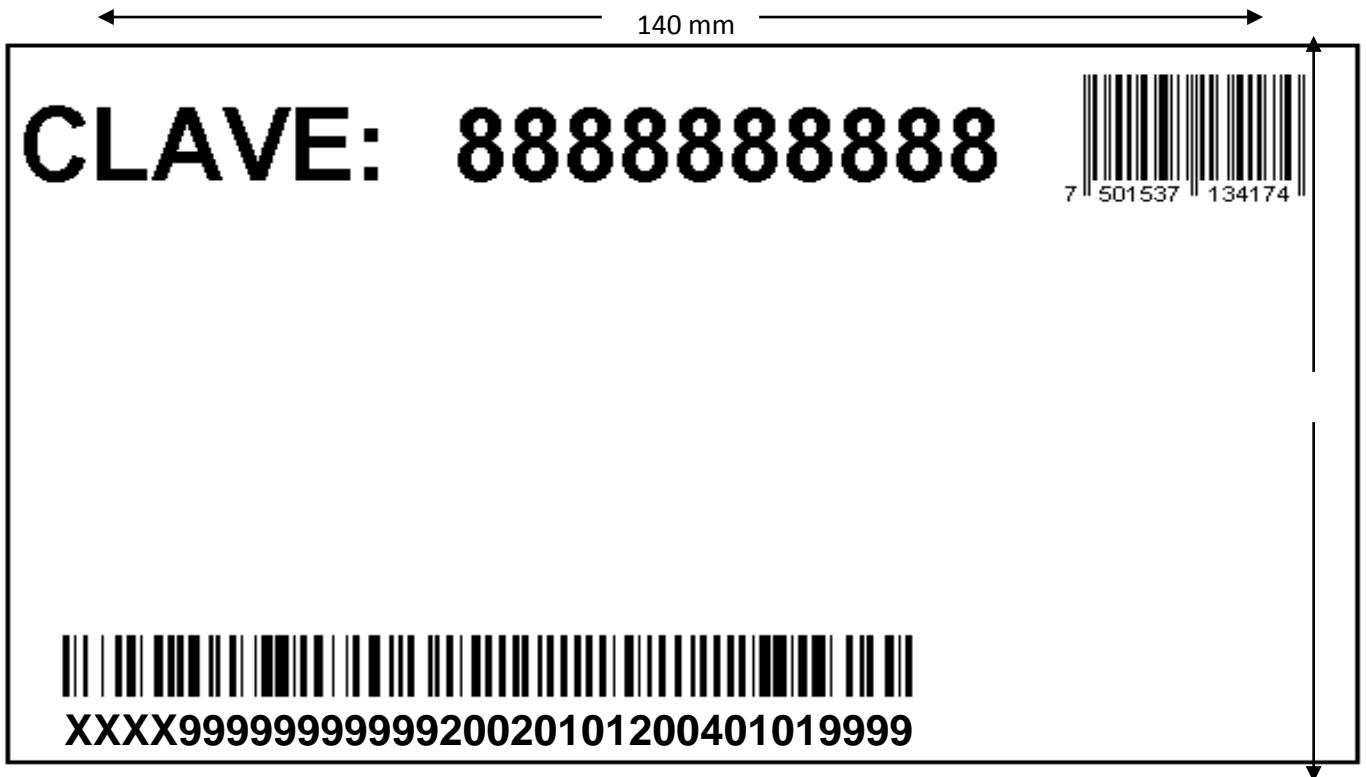
Los códigos de barras que identifiquen las diversas presentaciones de cada uno de los artículos, deberán ser únicos, de forma tal que permitan establecer claramente la diferencia entre empaques colectivos, sub-empaques y piezas unitarias.

#### **Detalles de los códigos de barras**

10. Código de barras para **COLECTIVO**: Con altura de 20 mm. EAN-13 o el asignado por AMECE al proveedor (DUN-14, UPC, CODE-39 etc.).
11. Código de barras con información del **CONTENIDO**: Código 128, altura 20 milímetros, con una amplitud de 20 milésimas de pulgada (mils).
12. Reflectancia mínima (Rmin) menor a 0.5 de la Reflectancia máxima.
11. Contraste entre barra y espacio (Ecmín) menor al 15%.

- 12. Contraste (SC) mayor al 70%.
  - 13. Modulación mayor o igual al 70%.
  - 14. Defectos en las barras menor o igual al 15%.
- Reflectancia tradicional (PCS) mayor al 75%.

----- E J E M P L O -----



**FORMATO 27**

**FORMATO DE FIANZA  
(OBLIGACIONES DIVISIBLES)**

FIADO: (NOMBRE DE LA PERSONA FÍSICA O RAZON SOCIAL DE LA PERSONA MORAL CONTRATADA) BENEFICIARIO:  
HOSPITAL REGIONAL DE ALTA ESPECIALIDAD DE IXTAPALUCA

ANTE: HOSPITAL REGIONAL DE ALTA ESPECIALIDAD DE IXTAPALUCA

PARA GARANTIZAR POR, (NOMBRE DE LA PERSONA FÍSICA O RAZON SOCIAL DE LA PERSONA MORAL CONTRATADA), CON DOMICILIO EN \_\_\_\_\_, NÚMERO \_\_\_\_\_, COLONIA \_\_\_\_\_, DELEGACIÓN \_\_\_\_\_, CÓDIGO POSTAL \_\_\_\_\_, CON R.F.C. \_\_\_\_\_ (DE LA PERSONA FÍSICA O MORAL CONTRATADA) EL FIEL Y EXACTO CUMPLIMIENTO DE TODAS Y CADA UNA DE LAS OBLIGACIONES A SU CARGO DERIVADAS DEL CONTRATO-PEDIDO \_\_\_\_\_ (SEÑALAR, EN SU CASO, SI ES ABIERTO) NÚMERO \_\_\_\_\_ Y SU ANEXO UNICO, DE FECHA \_\_\_\_\_ (SEÑALAR FECHA DE FIRMA DEL CONTRATO-PEDIDO) DE 2013, CON UNA VIGENCIA DEL \_\_\_\_\_ DE \_\_\_\_\_ AL \_\_\_\_\_ DE \_\_\_\_\_ DE 2013, QUE TIENE POR OBJETO \_\_\_\_\_ ESPECIFICAR EL OBJETO DEL CONTRATO-PEDIDO (SEÑALAR LOS BIENES A ADQUIRIR, O EL SERVICIO A CONTRATAR, O EL TIPO DE ARRENDAMIENTO, O LO SEÑALADO EN EL FORMATO DE CONTRATO-PEDIDO, EN EL CONCEPTO "Objeto de la Contratación") \_\_\_\_\_ CON LAS CARACTERÍSTICAS Y DEMÁS ESPECIFICACIONES QUE SE DETALLAN EN SU ANEXO ÚNICO; DERIVADO DE \_\_\_\_\_ (SEÑALAR EL NÚMERO DEL PROCEDIMIENTO DE CONTRATACIÓN) \_\_\_\_\_, QUE CELEBRAN LA CONVOCANTE REGIONAL DE ALTA ESPECIALIDAD DE IXTAPALUCA, REPRESENTADO EN ESTE ACTO POR \_\_\_\_\_ NOMBRE DEL FUNCIONARIO DLA CONVOCANTE QUE FIRMA EL CONTRATO-PEDIDO (HACER MENCIÓN ÚNICAMENTE DEL FUNCIONARIO DE MAYOR JERARQUÍA ADMINISTRATIVA -EN PRIMER LUGAR EL DIRECTOR GENERAL, Y EN CASO DE NO FIRMARLO ÉSTE, SEÑALAR AL DIRECTOR DE ADMINISTRACIÓN Y FINANZAS) \_\_\_\_\_, EN SU CARÁCTER DE \_\_\_\_\_ (DIRECTOR GENERAL O DIRECTOR DE ADMINISTRACIÓN Y FINANZAS) \_\_\_\_\_ Y POR LA OTRA \_\_\_\_\_ (RAZÓN SOCIAL DE LA EMPRESA \_\_\_\_\_, REPRESENTADA POR \_\_\_\_\_ (NOMBRE DE LA PERSONA FÍSICA O DEL REPRESENTANTE LEGAL DE LA EMPRESA QUE FIRMA EL CONTRATO-PEDIDO) EN SU CARÁCTER DE REPRESENTANTE LEGAL O ADMINISTRADOR ÚNICO O APODERADO LEGAL \_\_\_\_\_ CON UN IMPORTE (HACER REFERENCIA, ÚNICAMENTE, A LA PALABRA TOTAL O MÁXIMO EN CASO DE SER UN CONTRATO ABIERTO) \_\_\_\_\_ DE \_\_\_\_\_ (SEÑALAR EL IMPORTE TOTAL O MÁXIMO CON NÚMERO Y LETRA) \_\_\_\_\_, ANTES DEL IVA., CONSTITUYENDOSE \_\_\_\_\_ (NOMBRE DE LA AFIANZADORA) \_\_\_\_\_, FIADORA HASTA POR UN IMPORTE DEL 10% DEL MONTO TOTAL O MÁXIMO DEL CONTRATO-PEDIDO (CON NÚMERO Y LETRA) \_\_\_\_\_, QUE REPRESENTA EL 10% (DIEZ POR CIENTO) DEL IMPORTE \_\_\_\_\_ (INDICAR, ÚNICAMENTE, SI ES EL IMPORTE TOTAL O EL IMPORTE MÁXIMO) \_\_\_\_\_ DEL CONTRATO-PEDIDO NÚMERO \_\_\_\_\_ CORRESPONDIENTE AL EJERCICIO FISCAL \_\_\_\_\_ (AÑO DE VIGENCIA) \_\_\_\_\_

(NOMBRE DE LA AFIANZADORA) \_\_\_\_\_ EXPRESAMENTE DECLARA:

- A) QUE LA PRESENTE FIANZA SE OTORGA ATENDIENDO A TODAS LAS ESTIPULACIONES CONTENIDAS EN EL CONTRATO-PEDIDO NÚMERO \_\_\_\_\_ Y SU ANEXO ÚNICO;
- B) QUE LA FIANZA SE OTORGA DE CONFORMIDAD CON LO DISPUESTO POR LOS ARTÍCULOS 48, FRACCIÓN II Y ÚLTIMO PÁRRAFO, Y 49, FRACCIÓN II, DE LA LEY DE ADQUISICIONES, ARRENDAMIENTOS Y SERVICIOS DEL SECTOR PÚBLICO, Y DEMÁS NORMATIVIDAD APLICABLE EN LOS TÉRMINOS DEL CONTRATO-PEDIDO NÚMERO \_\_\_\_\_ Y SU ANEXO ÚNICO Y SE HARÁ EFECTIVA DE MANERA PROPORCIONAL AL MONTO DE LAS OBLIGACIONES NO CUMPLIDAS CUANDO \_\_\_\_\_ (NOMBRE DE LA EMPRESA O PERSONA MORAL) \_\_\_\_\_, NO CUMPLA CON LAS OBLIGACIONES ESTABLECIDAS EN EL CONTRATO-PEDIDO NÚMERO \_\_\_\_\_ Y SU ANEXO ÚNICO, O INCURRA EN ALGUNO DE LOS SUPUESTOS DE INCUMPLIMIENTO ESTABLECIDOS EN DICHO INSTRUMENTO JURÍDICO;
- C) EN CASO DE QUE ESTA FIANZA SE HAGA EXIGIBLE \_\_\_\_\_ (NOMBRE DE LA AFIANZADORA) \_\_\_\_\_ ACEPTA EXPRESAMENTE SOMETERSE AL PROCEDIMIENTO DE EJECUCIÓN ESTABLECIDO EN LOS ARTICULOS 93, 94 Y 118, DE LA LEY FEDERAL DE INSTITUCIONES DE FIANZAS EN

VIGOR, PARA LA EFECTIVIDAD DE LA PRESENTE GARANTÍA, CON EXCLUSIÓN DE CUALQUIER OTRO PROCEDIMIENTO. TAMBIÉN SE SUJETARÁ PARA EL CASO DE COBRO DE INTERESES A LO QUE PREVÉ EL ARTÍCULO 95 BIS, DEL MISMO ORDENAMIENTO LEGAL, POR PAGO EXTEMPORÁNEO DEL IMPORTE DE LA OBLIGACIÓN;

- D) ESTA GARANTÍA ESTARÁ VIGENTE DURANTE LA SUBSTANCIACIÓN DE TODOS LOS RECURSOS LEGALES O JUICIOS QUE SE INTERPONGAN, HASTA QUE SE PRONUNCIE RESOLUCIÓN DEFINITIVA POR AUTORIDAD COMPETENTE, SALVO QUE LAS PARTES SE OTORGUEN FINIQUITO, DE FORMA TAL QUE SU VIGENCIA NO PODRÁ ACOTARSE EN RAZÓN DEL PLAZO DE EJECUCIÓN DEL CONTRATO-PEDIDO PRINCIPAL O FUENTE DE OBLIGACIONES, O CUALQUIER OTRA CIRCUNSTANCIA. ASÍ MISMO, ESTA FIANZA PERMANECERÁ EN VIGOR AÚN EN LOS CASOS EN QUE EL "HOSPITAL REGIONAL DE ALTA ESPECIALIDAD DE IXTAPALUCA", O EL SERVIDOR PÚBLICO QUE CUENTE CON FACULTADES PARA LA CANCELACIÓN DE FIANZAS, OTORGUE PRÓRROGA O ESPERAS A **(NOMBRE DE LA EMPRESA)** PARA EL CUMPLIMIENTO DE SUS OBLIGACIONES, POR LO QUE **(NOMBRE DE LA AFIANZADORA)** MANIFIESTA SU CONSENTIMIENTO, A TRAVÉS DE LA PRESENTE FIANZA.

EN CASO DE OTORGAMIENTO DE PRÓRROGAS O ESPERAS A **(NOMBRE DE LA EMPRESA)** PARA EL CUMPLIMIENTO DE SUS OBLIGACIONES, DERIVADAS DE LA FORMALIZACIÓN DE CONVENIOS MODIFICATORIOS DE AMPLIACIÓN AL MONTO O AL PLAZO DEL CONTRATO-PEDIDO, SE DEBERÁ OBTENER LA MODIFICACIÓN DE LA FIANZA;

- E) LA PRESENTE GARANTÍA DE CUMPLIMIENTO DE CONTRATO-PEDIDO, PODRÁ SER LIBERADA ÚNICAMENTE MEDIANTE ESCRITO EXPEDIDO Y FIRMADO POR EL SERVIDOR PÚBLICO QUE CUENTE CON FACULTADES PARA LA CANCELACIÓN DE FIANZAS, CUANDO **(NOMBRE DE LA EMPRESA)** HAYA CUMPLIDO TODAS LAS OBLIGACIONES QUE SE DERIVEN DEL CONTRATO-PEDIDO QUE GARANTIZA;
- F) QUE **(NOMBRE DE LA AFIANZADORA)** SE SOMETE EXPRESAMENTE A LA JURISDICCIÓN DE LOS TRIBUNALES CON SEDE EN EL DISTRITO FEDERAL, RENUNCIANDO A LA QUE PUDIERA CORRESPONDERLE POR RAZÓN DE SU DOMICILIO PRESENTE O FUTURO O POR CUALQUIER OTRA CAUSA.
- G) TODA ESTIPULACIÓN QUE APAREZCA IMPRESA POR FORMATO POR PARTE DE **(NOMBRE DE LA AFIANZADORA)** QUE CONTRAVENGA LAS ESTIPULACIONES AQUÍ ASENTADAS LAS CUALES COMPRENDEN EL PROEMIO Y LOS INCISOS A) AL F), SE CONSIDERARÁN COMO NO PUESTAS.---- FIN DE TEXTO -----

**NOTA: PARA LA REQUISITACIÓN DEL PRESENTE FORMATO, SERÁ NECESARIO ELIMINAR LAS INSTRUCCIONES DE LLENADO Y SUSTITUIRLAS CON LA INFORMACIÓN EN ELLAS**



## FORMATO 28

### NOTA INFORMATIVA PARA PARTICIPANTES DE PAÍSES MIEMBROS DE LA ORGANIZACIÓN PARA LA COOPERACIÓN Y EL DESARROLLO ECONÓMICO (OCDE)

MÉXICO COMO MIEMBRO DE LA ORGANIZACIÓN PARA LA COOPERACIÓN Y EL DESARROLLO ECONÓMICO (OCDE) ES UNO DE LOS PAÍSES FIRMANTES DE LA CONVENCIÓN PARA COMBATIR EL COHECHO DE SERVIDORES PÚBLICOS EXTRANJEROS EN TRANSACCIONES COMERCIALES INTERNACIONALES.

ESTA CONVENCIÓN BUSCA ESTABLECER MEDIDAS PARA PREVENIR Y PENALIZAR A LAS PERSONAS Y A LAS EMPRESAS QUE PROMETAN O DEN GRATIFICACIONES A FUNCIONARIOS PÚBLICOS EXTRANJEROS QUE PARTICIPAN EN TRANSACCIONES COMERCIALES INTERNACIONALES. SU OBJETIVO ES ELIMINAR LA COMPETENCIA DESLEAL Y CREAR IGUALDAD DE OPORTUNIDADES PARA LAS EMPRESAS QUE COMPITEN POR LAS CONTRATACIONES GUBERNAMENTALES.

LA OCDE HA ESTABLECIDO MECANISMOS MUY CLAROS PARA QUE LOS PAÍSES FIRMANTES DE LA CONVENCIÓN CUMPLAN CON LAS RECOMENDACIONES EMITIDAS POR ÉSTA. EN EL CASO DE MÉXICO, HA EVALUADO Y DADO SEGUIMIENTO, ENTRE OTRAS, A LAS SIGUIENTES CUESTIONES:

- LA COMPATIBILIDAD DEL MARCO JURÍDICO CON LAS DISPOSICIONES DE LA CONVENCIÓN.
- EL CONOCIMIENTO QUE TENGAN LOS SECTORES PÚBLICO Y PRIVADO DE LAS RECOMENDACIONES DE LA CONVENCIÓN.

LAS RESPONSABILIDADES DEL SECTOR PÚBLICO SE CENTRAN EN:

- PROFUNDIZAR LAS REFORMAS LEGALES QUE INICIÓ EN 1999.
- DIFUNDIR LAS RECOMENDACIONES DE LA CONVENCIÓN Y LAS OBLIGACIONES DE CADA UNO DE LOS ACTORES COMPROMETIDOS EN SU CUMPLIMIENTO.
- PRESENTAR CASOS DE COHECHO EN PROCESO Y CONCLUIDOS (INCLUYENDO AQUELLOS RELACIONADOS CON LAVADO DE DINERO Y EXTRADICIÓN).

LAS RESPONSABILIDADES DEL SECTOR PRIVADO CONTEMPLAN:

- LAS EMPRESAS: ADOPTAR ESQUEMAS PREVENTIVOS COMO EL ESTABLECIMIENTO DE CÓDIGOS DE CONDUCTA, DE MEJORES PRÁCTICAS CORPORATIVAS (CONTROLES INTERNOS, MONITOREO, INFORMACIÓN FINANCIERA PÚBLICA, AUDITORÍAS EXTERNAS) Y DE MECANISMOS QUE PREVENGAN EL OFRECIMIENTO Y OTORGAMIENTO DE RECURSOS O BIENES A SERVIDORES PÚBLICOS, PARA OBTENER BENEFICIOS PERSONALES O PARA LA EMPRESA.
- LOS CONTADORES PÚBLICOS: REALIZAR AUDITORÍAS; NO ENCUBRIR ACTIVIDADES ILÍCITAS (DOBLE CONTABILIDAD Y TRANSACCIONES INDEBIDAS, COMO ASIENTOS CONTABLES FALSIFICADOS, INFORMES FINANCIEROS FRAUDULENTOS, TRANSFERENCIAS SIN AUTORIZACIÓN, ACCESO A LOS ACTIVOS SIN CONSENTIMIENTO DE LA GERENCIA); UTILIZAR REGISTROS CONTABLES PRECISOS; INFORMAR A LOS DIRECTIVOS SOBRE CONDUCTAS ILEGALES.
- LOS ABOGADOS: PROMOVER EL CUMPLIMIENTO Y REVISIÓN DE LA CONVENCIÓN (IMPRIMIR EL CARÁCTER VINCULATORIO ENTRE ÉSTA Y LA LEGISLACIÓN NACIONAL); IMPULSAR LOS ESQUEMAS PREVENTIVOS QUE DEBAN ADOPTAR LAS EMPRESAS.

LAS SANCIONES IMPUESTAS A LAS PERSONAS FÍSICAS O MORALES (PRIVADOS) Y A LOS SERVIDORES PÚBLICOS QUE INCUMPLAN LAS RECOMENDACIONES DE LA CONVENCIÓN, IMPLICAN ENTRE OTRAS, PRIVACIÓN DE LA LIBERTAD, EXTRADICIÓN, DECOMISO Y/O EMBARGO DE DINERO O BIENES.

ASIMISMO, ES IMPORTANTE CONOCER QUE EL PAGO REALIZADO A SERVIDORES PÚBLICOS EXTRANJEROS ES PERSEGUIDO Y CASTIGADO INDEPENDIEMENTE DE QUE EL FUNCIONARIO SEA ACUSADO O NO. LAS INVESTIGACIONES PUEDEN INICIARSE POR DENUNCIA, PERO TAMBIÉN POR OTROS MEDIOS, COMO LA REVISIÓN DE LA SITUACIÓN PATRIMONIAL DE LOS SERVIDORES PÚBLICOS O LA IDENTIFICACIÓN DE TRANSACCIONES ILÍCITAS, EN EL CASO DE LAS EMPRESAS.

EL CULPABLE PUEDE SER PERSEGUIDO EN CUALQUIER PAÍS FIRMANTE DE LA CONVENCIÓN, INDEPENDIEMENTE DEL LUGAR DONDE EL ACTO DE COHECHO HAYA SIDO COMETIDO.

EN LA MEDIDA QUE ESTOS LINEAMIENTOS SEAN CONOCIDOS POR LAS EMPRESAS Y LOS SERVIDORES PÚBLICOS, ESTAREMOS CONTRIBUYENDO A CONSTRUIR ESTRUCTURAS PREVENTIVAS QUE IMPIDAN EL INCUMPLIMIENTO DE LAS RECOMENDACIONES DE LA CONVENCIÓN Y POR TANTO LA COMISIÓN DE ACTOS DE CORRUPCIÓN.

EN SUS REPORTES LA OCDE HA VENIDO DESTACANDO LOS AVANCES ALCANZADOS EN NUESTRO PAÍS DESDE 2003, COMO EJEMPLO DE LO QUE SE HA DOCUMENTADO SE PUEDE MENCIONAR:

- MODIFICACIONES AL ART. 222 BIS DEL CÓDIGO PENAL FEDERAL SOMETIDO POR EL PODER EJECUTIVO AL CONGRESO Y FINALMENTE APROBADO EN 2005.
- LA CREACIÓN EN 2004 DE LA FISCALÍA ESPECIAL DE COMBATE A LA CORRUPCIÓN, DEPENDIENTE DE LA PGR.
- LAS MODIFICACIONES APROBADAS EN EL CONGRESO EN 2005 PARA MODIFICAR EL ART. 117 DE LA LEY DE INSTITUCIONES DE CRÉDITO PARA FACILITAR LA OBTENCIÓN DE INFORMACIÓN DE LAS INSTITUCIONES BANCARIAS.
- LAS MODIFICACIONES A DIVERSOS ARTÍCULOS DE LA LEY ORGÁNICA DE LA PGR APROBADOS EN ENERO DE 2009.
- LAS REFORMAS A LA LEY DE ADQUISICIONES, ARRENDAMIENTOS Y SERVICIOS DEL SECTOR PÚBLICO APROBADOS EN ABRIL DE 2009, PARA FACILITAR Y HACER MÁS TRANSPARENTES LOS PROCESOS DE ADQUISICIONES.
- LA NUEVA VERSIÓN DEL DOCUMENTO DENOMINADO ESTRATEGIAS PARA DETECTAR ACTOS DE CORRUPCIÓN NACIONALES E INTERNACIONALES.
- DIVERSOS CURSOS Y SEMINARIOS INSTRUMENTADOS POR LA PGR, EL SAT Y LA SECRETARÍA DE LA FUNCIÓN PÚBLICA PARA ACTUALIZAR EN EL SECTOR PÚBLICO A FUNCIONARIOS, AUDITORES, CONTRALORES DE LOS INSTRUMENTOS PARA CONTROLAR ACTOS DE CORRUPCIÓN.
- LA CREACIÓN DE LA FIGURA DEL TESTIGO SOCIAL, COMO REPRESENTANTE DE LA SOCIEDAD, PARA DAR TRANSPARENCIA A LOS PROCESOS DE CONTRATACIÓN DE OBRA Y DE ADQUISICIONES EN EL SECTOR PÚBLICO.

EN SUS RECOMENDACIONES LA OCDE INSISTE EN LA NECESIDAD DE QUE LAS ENTIDADES PÚBLICAS Y PRIVADAS CONOZCAN Y DIFUNDAN LAS NORMAS, LEYES Y REGLAMENTOS QUE VAN EN CONTRA DE LA CORRUPCIÓN. POR ESO HA DESTACADO LAS MODIFICACIONES EFECTUADAS, POR EJEMPLO, AL CÓDIGO PENAL FEDERAL Y CONCRETAMENTE A LOS ARTÍCULOS 222 Y 222 BIS QUE ESTABLECEN LO SIGUIENTE:

"ARTÍCULO 222  
COMETE EL DELITO DE COHECHO:

- I. EL SERVIDOR PÚBLICO QUE POR SÍ O POR INTERPÓSITA PERSONA SOLICITE O RECIBA INDEBIDAMENTE PARA SÍ O PARA OTRO, DINERO O CUALQUIER OTRA DÁDIVA, O ACEPTE UNA PROMESA, PARA HACER O DEJAR DE HACER ALGO JUSTO O INJUSTO RELACIONADO CON SUS FUNCIONES, Y
- II. EL QUE DE MANERA ESPONTÁNEA DÉ U OFREZCA DINERO O CUALQUIER OTRA DÁDIVA A ALGUNA DE LAS PERSONAS QUE SE MENCIONAN EN LA FRACCIÓN ANTERIOR, PARA QUE CUALQUIER SERVIDOR PÚBLICO HAGA U OMITA UN ACTO JUSTO O INJUSTO RELACIONADO CON SUS FUNCIONES.

AL QUE COMETE EL DELITO DE COHECHO SE LE IMPONDRÁN LAS SIGUIENTES SANCIONES:

CUANDO LA CANTIDAD O EL VALOR DE LA DÁDIVA O PROMESA NO EXCEDA DEL EQUIVALENTE DE QUINIENTAS VECES EL SALARIO MÍNIMO DIARIO VIGENTE EN EL DISTRITO FEDERAL EN EL MOMENTO DE COMETERSE EL DELITO, O NO SEA VALUABLE, SE IMPONDRÁN DE TRES MESES A DOS AÑOS DE PRISIÓN, DE TREINTA A TRESCIENTOS DÍAS MULTA Y DESTITUCIÓN E INHABILITACIÓN DE TRES MESES A DOS AÑOS PARA DESEMPEÑAR OTRO EMPLEO, CARGO O COMISIÓN PÚBLICOS.

CUANDO LA CANTIDAD O EL VALOR DE LA DÁDIVA, PROMESA O PRESTACIÓN EXCEDA DE QUINIENTAS VECES EL SALARIO MÍNIMO DIARIO VIGENTE EN EL DISTRITO FEDERAL EN EL MOMENTO DE COMETERSE EL DELITO, SE IMPONDRÁN DE DOS AÑOS A CATORCE AÑOS DE PRISIÓN, DE TRESCIENTOS A MIL DÍAS Y DESTITUCIÓN E INHABILITACIÓN DE DOS AÑOS A CATORCE AÑOS PARA DESEMPEÑAR OTRO EMPLEO, CARGO O COMISIÓN PÚBLICOS.

EN NINGÚN CASO SE DEVOLVERÁ A LOS RESPONSABLES DEL DELITO DE COHECHO, EL DINERO O DÁDIVA ENTREGADAS, LAS MISMAS SE APLICARÁN EN BENEFICIO DEL ESTADO.

#### CAPÍTULO XI COHECHO A SERVIDORES PÚBLICOS EXTRANJEROS

##### ARTÍCULO 222 BIS

SE IMPONDRÁN LAS PENAS PREVISTAS EN EL ARTÍCULO ANTERIOR AL QUE CON EL PROPÓSITO DE OBTENER O RETENER PARA SÍ O PARA OTRA PERSONA VENTAJAS INDEBIDAS EN EL DESARROLLO O CONDUCCIÓN DE TRANSACCIONES COMERCIALES INTERNACIONALES, OFREZCA, PROMETA O DÉ, POR SÍ O POR INTERPÓSITA PERSONA, DINERO O CUALQUIER OTRA DÁDIVA, YA SEA EN BIENES O SERVICIOS:

- I. A UN SERVIDOR PÚBLICO EXTRANJERO O A UN TERCERO QUE ESTE DETERMINE, PARA QUE DICHO SERVIDOR PÚBLICO LLEVE A CABO LA TRAMITACIÓN O RESOLUCIÓN DE ASUNTOS RELACIONADOS CON LAS FUNCIONES INHERENTES A SU EMPLEO, CARGO O COMISIÓN;
- II. A UN SERVIDOR PÚBLICO EXTRANJERO O A UN TERCERO QUE ESTE DETERMINE, PARA QUE DICHO SERVIDOR PÚBLICO LLEVAR A CABO LA TRAMITACIÓN O RESOLUCIÓN DE CUALQUIER ASUNTO QUE SE ENCUENTRE FUERA DEL ÁMBITO DE LAS FUNCIONES INHERENTES A SU EMPLEO CARGO O COMISIÓN, O
- III. A CUALQUIER PERSONA PARA QUE ACUDA ANTE UN SERVIDOR PÚBLICO EXTRANJERO Y LE REQUIERA O LE PROPONGA LLEVAR A CABO LA TRAMITACIÓN O RESOLUCIÓN DE CUALQUIER ASUNTO RELACIONADO CON LAS FUNCIONES INHERENTES AL EMPLEO, CARGO O COMISIÓN DE ÉSTE ÚLTIMO.

PARA EFECTOS DE ESTE ARTÍCULO SE ENTIENDE POR SERVIDOR PÚBLICO EXTRANJERO, TODA PERSONA QUE DESEMPEÑE UN EMPLEO, CARGO O COMISIÓN EN EL PODER LEGISLATIVO, EJECUTIVO O JUDICIAL O EN UN ÓRGANO PÚBLICO AUTÓNOMO EN CUALQUIER ORDEN O NIVEL DE GOBIERNO DE UN ESTADO EXTRANJERO, SEA DESIGNADO O ELECTO; CUALQUIER PERSONA EN EJERCICIO DE UNA FUNCIÓN PARA UNA AUTORIDAD, ORGANISMO O EMPRESA PÚBLICA O DE PARTICIPACIÓN ESTATAL DE UN PAÍS EXTRANJERO; Y CUALQUIER FUNCIONARIO O AGENTE DE UN ORGANISMO U ORGANIZACIÓN PÚBLICA INTERNACIONAL.

CUANDO ALGUNO DE LOS DELITOS COMPRENDIDOS EN ESTE ARTÍCULO SE COMETA EN LOS SUPUESTOS A QUE SE REFIERE EL ARTÍCULO 11 DE ESTE CÓDIGO, EL JUEZ IMPONDRÁ A LA PERSONA MORAL HASTA MIL DÍAS MULTA Y PODRÁ DECRETAR SU SUSPENSIÓN O DISOLUCIÓN, TOMANDO EN CONSIDERACIÓN EL GRADO DE CONOCIMIENTO DE LOS ÓRGANOS DE ADMINISTRACIÓN RESPECTO DEL COHECHO EN LA TRANSACCIÓN INTERNACIONAL Y EL DAÑO CAUSADO O EL BENEFICIO OBTENIDO POR LA PERSONA MORAL.

CONVOCATORIA A LA LICITACIÓN PÚBLICA INTERNACIONAL ABIERTA
   
 No LA-012NBU999-I45-2013
   
 “ADQUISICIÓN DE MATERIALES Y SUMINISTROS PARA EL SISTEMA INTEGRAL
   
 DE TERAPIA DE FLUIDOS PARA LOS EJERCICIOS FISCALES 2014, 2015 Y 2016”

**FORMATO 29**

LOGO		NOMBRE DE LA DEPENDENCIA O ENTIDAD				
<b>Orden de Suministro</b>						
<b>DATOS DEL PROVEEDOR:</b> Proveedor: (1) Domicilio: (2) Teléfono: (3) Fax: (4) Correo electrónico: (5)				No. de Contrato: (6) No. de Orden de Suministro: (7) Fecha: (8) No. de procedimiento: (9) Domicilio de entrega: (10) Fecha de entrega: (11)		
PARTIDA (12)	CUCOP (13)	DESCRIPCIÓN (14)	UNIDAD DE MEDIDA (15)	CANTIDAD SOLICITADA (16)	PRECIO UNITARIO (17)	IMPORTE (18)
					SUBTOTAL (19)	
					IVA (20)	
					TOTAL (21)	
Nombre y Firma del Proveedor (22)		Fecha en que recibe y acepta el proveedor (23)		Nombre y cargo del servidor público responsable de la administración del contrato o facultado para expedir esta orden (24)		

FO-CON-01

CONVOCATORIA A LA LICITACIÓN PÚBLICA INTERNACIONAL ABIERTA  
No LA-012NBU999-I45-2013  
"ADQUISICIÓN DE MATERIALES Y SUMINISTROS PARA EL SISTEMA INTEGRAL  
DE TERAPIA DE FLUIDOS PARA LOS EJERCICIOS FISCALES 2014, 2015 Y 2016"

### FORMATO 30

#### CARTA DE ENTREGA DE MEDIO MAGNÉTICO CONTENIENDO TODA LA DOCUMENTACIÓN DE LAS PROPOSICIONES Y MANIFESTACIÓN DE AUTENTICIDAD

, \_\_\_\_ DE \_\_\_\_\_ DE \_\_\_\_\_

#### HOSPITAL REGIONAL DE ALTA ESPECIALIDAD DE IXTAPALUCA LICITACIÓN PÚBLICA INTERNACIONAL ABIERTA PRESENCIAL XXXXXXXXXXXXXXXX

NOS REFERIMOS AL PROCEDIMIENTO DE LICITACIÓN PÚBLICA INTERNACIONAL ABIERTA PRESENCIAL XXXXXXXXXXXXXXXX EN EL QUE MI REPRESENTADA, LA EMPRESA \_\_\_\_\_ (NOMBRE DEL LICITANTE) \_\_\_\_\_ PARTICIPA DE MANERA PRESENCIAL, A TRAVÉS DE LA PRESENTE PROPUESTA.

SOBRE EL PARTICULAR, Y PARA LOS EFECTOS DE LA DISPOSICIÓN 27 DEL "ACUERDO POR EL QUE SE ESTABLECEN LAS DISPOSICIONES QUE SE DEBERÁN OBSERVAR PARA LA UTILIZACIÓN DEL SISTEMA ELECTRÓNICO DE INFORMACIÓN PÚBLICA GUBERNAMENTAL DENOMINADO COMPRANET", PUBLICADO EN EL DIARIO OFICIAL DE LA FEDERACIÓN EL 28 DE JUNIO DE 2011, EL QUE SUSCRIBE, HAGO CONSTAR QUE:

- ENTREGO EL MEDIO MAGNÉTICO (CD O DVD O MEMORIA USB), QUE CONTIENE LA TOTALIDAD DE LA DOCUMENTACIÓN DE MI PROPOSICIÓN ENTREGADA FÍSICAMENTE EN PAPEL PARA ESTA CONVOCATORIA, APEGADA A LOS **ARCHIVOS TIPO DE LICITANTES CON PARTICIPACIÓN PRESENCIAL DEFINIDOS EN EL GLOSARIO.**
- QUE ASUMO LA ABSOLUTA RESPONSABILIDAD DE QUE LAS IMÁGENES DIGITALIZADAS QUE ENTREGO EN DICHO MEDIO, CORRESPONDEN EXACTA Y CABALMENTE A LA DOCUMENTACIÓN QUE ENTREGO FÍSICAMENTE EN PAPEL.

**ATENTAMENTE**

\_\_\_\_\_  
**NOMBRE, CARGO Y FIRMA  
DEL REPRESENTANTE LEGAL**

**NOTA:** ESTE ESCRITO DEBERÁ SER PRESENTADO, PREFERENTEMENTE, EN PAPEL MEMBRETADO DE LICITANTE.