



HOSPITAL REGIONAL ALTA ESPECIALIDAD

I X T A P A L U C A

DIRECCIÓN DE ADMINISTRACIÓN Y FINANZAS

SUBDIRECCIÓN DE RECURSOS MATERIALES

LICITACIÓN PÚBLICA INTERNACIONAL ABIERTA

(PRESENCIAL)

LA-012NBU999-I44-2013

RELATIVA A:

**“ADQUISICIÓN DE MATERIAL DE CURACIÓN PARA
LOS EJERCICIOS FISCALES 2014, 2015 Y 2016”**

ÍNDICE	PÁG
GLOSARIO	5
I. DATOS GENERALES SOBRE LA LICITACIÓN	7
I.1 NOMBRE DE LA ENTIDAD CONVOCANTE	7
I.2 MEDIO QUE SE UTILIZARÁ EN LA PRESENTE LICITACIÓN	7
I.3 NÚMERO DE IDENTIFICACIÓN DE LA CONVOCATORIA	7
I.4 EJERCICIO FISCAL QUE ABARCARÁ LA CONTRATACIÓN	7
I.5 IDIOMA	7
I.6 DISPONIBILIDAD PRESUPUESTARIA	7
I.7 DESCRIPCIÓN DE LOS BIENES	8
I.8 CARÁCTER DE LA LICITACIÓN	8
I.9 FINANCIAMIENTO	8
II. OBJETO Y ALCANCE DE LA LICITACIÓN	8
II.1 OBJETO DE LA COMPRA	8
II.2 ESPECIFICACIONES Y CARACTERÍSTICAS.	8
II.3 NORMAS APLICABLES	9
II.4 CADUCIDAD DE LOS BIENES	9
II.5 MUESTRAS	10
II.6 LUGAR Y CONDICIONES DE ENTREGA.	10
II.7 IDENTIFICACIÓN DE LOS EMPAQUES EN QUE DEBERÁN SER ENTREGADOS LOS BIENES	12
II.8 DEVOLUCIONES	12
II.9 LA ADMINISTRACIÓN DEL PEDIDO	13
II.10 MODELO DE PEDIDO	13
III. FORMA Y TÉRMINOS DE LOS ACTOS DE PROCEDIMIENTO DE LA PRESENTE LICITACIÓN	13
III.1 PUBLICACIÓN Y CALENDARIO DE EVENTOS DE CONVOCATORIA	13
III.2 ACTOS DE LA LICITACIÓN	13
III.3. FORMA DE OBTENCIÓN DE LA CONVOCATORIA A LA LICITACIÓN PÚBLICA	13
III.4. PARTICIPACIÓN DE ONG'S	14
III.5. MECANISMOS DE ENTREGA Y RECEPCIÓN DE PROPOSICIONES	14
III.6. RETIRO DE PROPOSICIONES	14
III.7. REQUISITOS PARA LA PRESENTACIÓN DE PROPOSICIONES CONJUNTAS	14
III.8. NÚMERO DE PROPOSICIONES A PRESENTAR	15
III.9. PRESENTACIÓN DE DOCUMENTACIÓN DISTINTA A PROPUESTAS TÉCNICAS Y ECONÓMICAS (LEGAL Y ADMINISTRATIVA)	16
III.10. REVISIÓN PRELIMINAR DE DOCUMENTACIÓN	16

III.11. ACREDITACIÓN DE EXISTENCIA LEGAL Y PERSONALIDAD JURÍDICA	16
III.12. RÚBRICA DE PROPOSICIONES RECIBIDAS	16
III.13. INDICACIONES RELATIVAS A LOS ACTOS DE: JUNTA DE ACLARACIÓN AL CONTENIDO DE LA CONVOCATORIA, ACTO DE PRESENTACIÓN Y APERTURA DE PROPOSICIONES, ACTO DE FALLO Y DE LA FIRMA DEL CONTRATO	16
III.14. ACTO DE PRESENTACIÓN Y APERTURA DE PROPOSICIONES	18
III.15. DEL FALLO	19
IV. INDICACIONES PARA LA FIRMA DEL PEDIDO	19
VI.1 ACREDITACIÓN DE LOS LICITANTES QUE RESULTEN ADJUDICADOS	19
IV.2 ACREDITACIÓN DEL CUMPLIMIENTO DE LAS OBLIGACIONES FISCALES DE LOS LICITANTES QUE RESULTEN CON ADJUDICACIÓN.	20
IV.3 DE LA INSCRIPCIÓN DEL LICITANTE QUE RESULTE CON ADJUDICACIÓN, EN EL REGISTRO ÚNICO DE PROVEEDORES Y CONTRATISTAS (RUPC)	21
IV.4 FORMALIZACIÓN DEL CONTRATO.	21
IV.5 GARANTÍAS.	23
IV.6 EJECUCIÓN DE LA FIANZA DE CUMPLIMIENTO DEL PEDIDO	24
IV.7 LIBERACIÓN DE LA GARANTÍA.	24
IV.8 PENA CONVENCIONAL.	24
IV.9 INCUMPLIMIENTO AL PEDIDO.	25
IV.10 RESCISIÓN DEL PEDIDO.	25
IV.11 TERMINACIÓN ANTICIPADA DEL PEDIDO.	26
IV.12 INFRACCIONES Y SANCIONES.	26
V. REQUISITOS QUE LOS LICITANTES DEBEN CUMPLIR	26
VI. CRITERIOS GENERALES CONFORME A LOS CUALES SE EVALUARÁN LAS PROPOSICIONES Y SE ADJUDICARÁ EL PEDIDO RESPECTIVO.	28
VII. CRITERIOS ESPECÍFICOS PARA LA EVALUACIÓN DE LAS PROPOSICIONES TÉCNICAS.	28
VIII. CRITERIOS ESPECÍFICOS PARA LA EVALUACIÓN DE LAS PROPOSICIONES ECONÓMICAS.	28
IX. CRITERIOS PARA LA ADJUDICACIÓN DEL PEDIDO	29
X. DOCUMENTOS Y DATOS QUE DEBEN ENTREGAR LOS LICITANTES	29
XI. DOCUMENTACIÓN DISTINTA A LAS PROPOSICIONES TÉCNICAS Y ECONÓMICAS (LEGAL Y ADMINISTRATIVA)	30
XII. PROPUESTA TÉCNICA Y ECONÓMICA	31
XIII. INSTRUCCIONES PARA ELABORAR LAS PROPOSICIONES	33
XIV. MOTIVOS DE DESECHAMIENTO DE PROPOSICIONES	35
XV. INCONFORMIDADES	36
XVI. CONTROVERSIAS	36
XVII. SUSPENSIÓN TEMPORAL DE LA LICITACIÓN	36
XVIII. CANCELACIÓN DE LA LICITACIÓN Y/O CLAVES.	36

XIX.	DECLARACIÓN DESIERTA DE LA LICITACIÓN	37
XX.	DEVOLUCIÓN O DESTRUCCIÓN DE PROPUESTAS	37
XXI.	MODIFICACIONES QUE PODRÁN EFECTUARSE	37
XXII.	NO NEGOCIACIÓN DE CONDICIONES	38
XXIII.	SITUACIONES NO PREVISTAS EN ESTA CONVOCATORIA	38
XXIV.	TRANSPARENCIA Y COMBATE A LA CORRUPCIÓN	38
XXV.	CONDICIONES DE PAGO	40
XXVI.	IMPUESTOS Y DERECHOS	40
XXVII.	PATENTES Y MARCAS	40
XXVIII.	FALLAS, DEFICIENCIAS Y CALIDAD INFERIOR	40
XXIX.	REALCIÓN DE FORMATOS PARA FACILITAR Y AGILIZAR LA PRESENTACIÓN Y RECEPCIÓN DE LAS PROPUESTAS	41

GLOSARIO

ADMINISTRADOR DEL PEDIDO:	EL CENTRO INTEGRAL DE SERVICIOS FARMACÉUTICOS CONJUNTAMENTE CON LA DIRECCIÓN MÉDICA SERÁN QUIENES VIGILARÁN EL CUMPLIMIENTO DEL PEDIDO.
ÁREA CONTRATANTE:	DIRECCIÓN DE ADMINISTRACIÓN Y FINANZAS, A TRAVÉS DE LA SUBDIRECCIÓN DE RECURSOS MATERIALES , FACULTADA EN LA CONVOCANTE PARA REALIZAR PROCEDIMIENTOS DE CONTRATACIÓN A EFECTO DE ADQUIRIR O ARRENDAR BIENES O CONTRATAR SERVICIOS QUE REQUIERA LA CONVOCANTE.
ÁREA REQUIRENTE :	DIRECCIÓN MÉDICA , QUIEN SOLICITA FORMALMENTE LA CONTRATACIÓN DE LOS BIENES.
ÁREA TÉCNICA:	LA DIRECCIÓN MÉDICA Y EL CENTRO INTEGRAL DE SERVICIOS FARMACÉUTICOS , QUIENES ELABORARÁN LAS ESPECIFICACIONES TÉCNICAS QUE SE INCLUYEN EN EL PROCEDIMIENTO DE CONTRATACIÓN, EVALUARÁN LA PROPUESTA TÉCNICA Y SERÁN RESPONSABLES DE RESPONDER EN LA JUNTA DE ACLARACIONES, LAS PREGUNTAS QUE SOBRE ESTOS ASPECTOS REALICEN LOS LICITANTES.
BIENES:	LOS QUE SE SOLICITAN CON MOTIVO DE LA PRESENTE LICITACIÓN Y SE ESPECIFICAN EN EL ANEXO 1 “ANEXO TÉCNICO” DE LA PRESENTE CONVOCATORIA.
CLAVE:	LA DESCRIPCIÓN Y CLASIFICACIÓN ESPECÍFICA DE CADA UNO DE LOS BIENES QUE SE DESCRIBEN EN ESTA CONVOCATORIA, DE ACUERDO AL CUADRO BÁSICO Y CATÁLOGO RESPECTIVO.
COMPRANET:	SISTEMA ELECTRÓNICO DE INFORMACIÓN PÚBLICO GUBERNAMENTAL SOBRE ADQUISICIONES, ARRENDAMIENTOS, BIENES, OBRAS PÚBLICAS Y SERVICIOS RELACIONADOS CON LAS MISMAS.
CONVOCATORIA:	DOCUMENTO QUE CONTIENE LOS CONCEPTOS Y CRITERIOS QUE REGIRÁN Y SERÁN APLICADOS PARA LA ADQUISICIÓN DE LOS BIENES OBJETO DE ESTA LICITACIÓN.
CONVOCANTE:	EL HOSPITAL REGIONAL DE ALTA ESPECIALIDAD DE IXTAPALUCA, A TRAVÉS DE LA DIRECCIÓN DE ADMINISTRACIÓN Y FINANZAS POR CONDUCTO DE LA SUBDIRECCIÓN DE RECURSOS MATERIALES.
HRAEI	EL HOSPITAL REGIONAL DE ALTA ESPECIALIDAD DE IXTAPALUCA.
LEY:	LEY DE ADQUISICIONES, ARRENDAMIENTOS Y SERVICIOS DEL SECTOR PÚBLICO.
LICITACIÓN:	PROCEDIMIENTO ADMINISTRATIVO PARA LA ADQUISICIÓN, ARRENDAMIENTOS, BIENES O CONTRATACIÓN DE SERVICIOS.
LICITANTE:	PERSONA FÍSICA O MORAL QUE PARTICIPE EN ESTE PROCESO DE

LICITACIÓN.

- MIPYMES:** LAS MICRO, PEQUEÑAS Y MEDIANAS EMPRESAS DE NACIONALIDAD MEXICANA A QUE HACE REFERENCIA LA LEY PARA EL DESARROLLO DE LA COMPETITIVIDAD DE LA MICRO, PEQUEÑA Y MEDIANA EMPRESA.
- PARTIDA O CONCEPTO:** LA DIVISIÓN O DESGLOSE DE LOS BIENES A CONTRATAR, CONTENIDOS EN UN PROCEDIMIENTO DE CONTRATACIÓN O EN UN PEDIDO, PARA DIFERENCIARLOS UNOS DE OTROS, CLASIFICARLOS O AGRUPARLOS.
- PEDIDO:** EL DOCUMENTO QUE ESTABLECE LOS DERECHOS Y OBLIGACIONES ENTRE LA CONVOCANTE Y EL LICITANTE ADJUDICADO.
- PROPUESTAS:** LA OFERTA TÉCNICA Y ECONÓMICA.
- PROVEEDOR:** LA PERSONA CON LA QUE SE CELEBREN LOS CONTRATOS O PEDIDOS DE ADQUISICIONES, ARRENDAMIENTOS O SERVICIOS.
- REGLAMENTO:** REGLAMENTO DE LA LEY DE ADQUISICIONES, ARRENDAMIENTOS Y SERVICIOS DEL SECTOR PÚBLICO.
- SFP:** SECRETARÍA DE LA FUNCIÓN PÚBLICA.
- SOBRE CERRADO:** CUALQUIER MEDIO QUE CONTENGA LA PROPUESTA DEL LICITANTE, CUYO CONTENIDO SÓLO PUEDE SER CONOCIDO EN EL ACTO DE PRESENTACIÓN Y APERTURA DE PROPUESTAS EN TÉRMINOS DE LA LEY.

EL HOSPITAL REGIONAL DE ALTA ESPECIALIDAD DE IXTAPALUCA, EN ADELANTE (LA CONVOCANTE), A TRAVÉS DE LA DIRECCIÓN DE ADMINISTRACIÓN Y FINANZAS POR CONDUCTO DE LA SUBDIRECCIÓN DE RECURSOS MATERIALES, EN CUMPLIMIENTO CON LO DISPUESTO EN LOS ARTÍCULOS 134 DE LA CONSTITUCIÓN POLÍTICA DE LOS ESTADOS UNIDOS MEXICANOS, 14, 25, 26, FRACCIÓN I; 26 BIS, FRACCIÓN I, 28, FRACCIÓN III Y 47 DE LA LEY DE ADQUISICIONES, ARRENDAMIENTOS Y SERVICIOS DEL SECTOR PÚBLICO; 29 FRACCIÓN IX, 39, FRACCIÓN I, INCISO D) Y FRACCIÓN II, INCISO (F) Y 85 DE SU REGLAMENTO; 50 DE LA LEY FEDERAL DE PRESUPUESTO Y RESPONSABILIDAD HACENDARIA Y 148 DE SU REGLAMENTO, UBICADA EN CARRETERA FEDERAL, MÉXICO PUEBLA KM 34.5, PUEBLO DE ZOQUIAPAN, MUNICIPIO DE IXTAPALUCA, C.P. 56530, ESTADO DE MÉXICO. TEL.:5972 9800 EXT. 1133, LLEVARÁ A CABO LA LICITACIÓN PÚBLICA INTERNACIONAL ABIERTA N° LA-012NBU999-I44-2013 PRESENCIAL, MEDIANTE LA PARTICIPACIÓN DE CUALQUIER INTERESADO, EN LA QUE PUEDEN PARTICIPAR LICITANTES ORIGINARIOS DE MÉXICO Y DE CUALQUIER OTRO PAÍS Y LOS BIENES QUE SE OFERTEN SEAN NACIONALES O EXTRANJEROS, RELATIVA A LA ADQUISICIÓN DE MATERIAL DE CURACIÓN PARA LOS EJERCICIOS FISCALES 2014, 2015 Y 2016, CONFORME LAS SIGUIENTES BASES:

DATOS GENERALES SOBRE LA LICITACIÓN.

- I.1. **NOMBRE DE LA ENTIDAD CONVOCANTE:** “HOSPITAL REGIONAL DE ALTA ESPECIALIDAD DE IXTAPALUCA”, POR CONDUCTO DE LA DIRECCIÓN DE ADMINISTRACIÓN Y FINANZAS, A TRAVÉS DE LA SUBDIRECCIÓN DE RECURSOS MATERIALES, CON DOMICILIO EN CARRETERA FEDERAL MÉXICO PUEBLA KM 34.5, COLONIA ZOQUIAPAN, IXTAPALUCA, ESTADO DE MÉXICO, C.P. 56530; TEL. 5972 9800 EXT. 1112; CORREO ELECTRÓNICO JAALCARAZ@HRAEI.GOB.MX Y HCAMPO@HRAEI.GOB.MX.
- I.2. **MEDIO QUE SE UTILIZARÁ EN LA PRESENTE LICITACIÓN:** ÚNICAMENTE SE UTILIZARÁ EL MEDIO PRESENCIAL, ASIMISMO, NO RESULTA APLICABLE EL ENVÍO DE PROPUESTAS A TRAVÉS DE SERVICIO POSTAL O MENSAJERÍA.
- I.3. **NÚMERO DE IDENTIFICACIÓN DE LA CONVOCATORIA:** N° LA-012NBU999-I44-2013
- I.4. **EJERCICIO FISCAL QUE ABARCARÁ LA CONTRATACIÓN:** 2014, 2015 Y 2016.
- I.5. **IDIOMA:** TODOS Y CADA UNO DE LOS DOCUMENTOS, QUE INTEGRARÁN LAS PROPUESTAS DEL SERVICIO OFERTADO, DEBERÁN ESTAR EN EL IDIOMA ESPAÑOL O EN EL IDIOMA DE ORIGEN, ACOMPAÑADOS DE UNA TRADUCCIÓN SIMPLE AL ESPAÑOL.
- I.6. **DISPONIBILIDAD PRESUPUESTARIA:** LA ADQUISICIÓN DE LOS BIENES QUE SE CONVOCAN, CUENTAN CON LA AUTORIZACIÓN PRESUPUESTARIA CORRESPONDIENTE EMITIDA POR LA SECRETARÍA DE HACIENDA Y CREDITO PÚBLICO, MEDIANTE EL MÓDULO DE ADMINISTRACIÓN DE CONTRATOS PLURIANUALES, CON NÚMERO DE FOLIO 2014-12-NBU-549, EN LA PARTIDA PRESUPUESTAL: 25401 “MATERIALES, ACCESORIOS Y SUMINISTROS MÉDICOS”.

EJERCICIO FISCAL 2014		EJERCICIO FISCAL 2015		EJERCICIO FISCAL 2016	
MONTO MÍNIMO	MONTO MÁXIMO	MONTO MÍNIMO	MONTO MÁXIMO	MONTO MÍNIMO	MONTO MÁXIMO
\$27,837,639.60	\$69,594,099.00	\$33,405,167.52	\$83,512,918.80	\$40,086,201.02	\$100,215,502.56

LA AUTORIZACIÓN DEL PRESUPUESTO PARA CADA EJERCICIO FISCAL, ESTARA SUJETA A LA APROBACIÓN QUE SE DE POR LA CAMARA DE DIPUTADOS DEL H. CONGRESO DE LA UNIÓN EN EL PRESUPUESTO DE EGRESOS DE LA FEDERACIÓN PARA EL EJERCICIO FISCAL QUE CORRESPONDA, POR LO QUE SUS EFECTOS ESTARÁN CONDICIONADOS A LA EXISTENCIA DE LOS RECURSOS PRESUPUESTARIOS RESPECTIVOS, SIN QUE LA NO REALIZACIÓN DE LA REFERIDA CONDICIÓN ORIGINE RESPONSABILIDAD ALGUNA PARA LAS PARTES.

- I.7. **DESCRIPCIÓN DE LOS BIENES:** LA ADQUISICIÓN DE MATERIAL DE CURACIÓN, PARA LOS EJERCICIOS FISCALES 2014, 2015 Y 2016 CONFORME A LO ESTABLECIDO EN EL **ANEXO 1. “ANEXO TÉCNICO”**.
- I.8. **CARÁCTER DE LA LICITACIÓN:** LA PRESENTE LICITACIÓN ES DE CARÁCTER INTERNACIONAL ABIERTA Y PODRÁN PARTICIPAR PERSONAS FÍSICAS Y/O MORALES DE NACIONALIDAD MEXICANA Y/O EXTRANJEROS, CONFORME A LAS REGLAS, APEGÁNDOSE A LAS CONDICIONES Y ESPECIFICACIONES CONTENIDAS EN ESTA CONVOCATORIA.

EN LA PRESENTE CONVOCATORIA SE ESTABLECE QUE DERIVADO DE LA INVESTIGACIÓN DE MERCADO, DE CONFORMIDAD CON LA FRACCIÓN VI DEL ARTÍCULO 29 DEL REGLAMENTO DE LA LEY SE ELIGIÓ EL PRESENTE PROCEDIMIENTO DE CONTRATACIÓN.

- I.9. **FINANCIAMIENTO:** EL PRESENTE PROCEDIMIENTO NO SE SUJETARÁ A CONTRATACIONES FINANCIADAS CON FONDOS PROVENIENTES DE CRÉDITOS EXTERNOS OTORGADOS AL GOBIERNO FEDERAL O CON SU GARANTÍA POR ORGANISMOS FINANCIEROS REGIONALES O MULTILATERALES.

II. OBJETO Y ALCANCE DE LA LICITACIÓN.

- II.1. **OBJETO DE LA COMPRA:** “LA ADQUISICIÓN DE MATERIAL DE CURACIÓN PARA LOS EJERCICIOS FISCALES 2014, 2015 Y 2016”. LA DESCRIPCIÓN Y CARACTERÍSTICAS POR CONTRATAR EN ESTA LICITACIÓN, SE PRESENTAN EN EL **ANEXO 1 (ANEXO TÉCNICO)** DE ESTA CONVOCATORIA, ESTABLECIENDO QUE LA CONTRATACIÓN DEL MISMO SE FORMALIZARÁ A TRAVÉS UN PEDIDO.

LOS BIENES, CUYAS CARACTERÍSTICAS, ESPECIFICACIONES, UNIDAD DE MEDIDA Y CANTIDADES, SE SEÑALAN EN ESTA CONVOCATORIA Y DEBERÁN CORRESPONDER A LAS CLAVES INCLUIDAS EN LOS **CUADROS BÁSICOS Y CATÁLOGOS DEL SECTOR SALUD E INSTITUCIONAL** RESPECTIVOS.

LA VIGENCIA DEL PEDIDO ABARCARÁ LOS EJERCICIOS FISCALES 2014, 2015 Y 2016.

PARA LA PRESENTACIÓN DE SUS PROPOSICIONES, LOS LICITANTES DEBERÁN SUJETARSE Estrictamente A LOS REQUISITOS Y ESPECIFICACIONES PREVISTOS EN ESTA CONVOCATORIA Y LOS QUE SE DERIVEN DE LA(S) JUNTA(S) DE ACLARACIONES A LA CONVOCATORIA DE ESTA LICITACIÓN.

- II.2. **ESPECIFICACIONES Y CARACTERÍSTICAS TÉCNICAS.** LA CONVOCANTE LLEVARÁ A CABO LA **ADQUISICIÓN DE MATERIAL DE CURACIÓN PARA LOS EJERCICIOS FISCALES 2014, 2015 Y 2016** Y ESTARAN AGRUPADAS EN UNA SOLA PARTIDA, LA CUAL SE ADJUDICARÁ AL 100% DE ÉSTAS A UN SOLO LICITANTE. POR LO QUE LOS LICITANTES PARTICIPANTES DEBERÁN DE OFERTAR EL 100% DE LAS CLAVES QUE LA INTEGRAN YA QUE DE NO HACERLO SERÁ MOTIVO DE DESCALIFICACIÓN.

EL (LOS LICITANTES PARTICIPANTES DEBERÁN CONSIDERAR QUE LOS BIENES RELACIONADOS EN EL ANEXO 1 (ANEXO TÉCNICO), SON DE CARÁCTER ENUNCIATIVO Y NO LIMITATIVOS Y QUE EN CASO DE REQUERIR ALGÚN OTRO BIEN QUE NO SE ENCUENTRE SEÑALADO ESTARÁ OBLIGADO A SUMINISTRARLO PREVIA AUTORIZACIÓN DEL ADMINISTRADOR DEL PEDIDO Y EL COSTO UNITARIO QUE RESULTE DE ÉSTE NO PODRÁ SER SUPERIOR A LA MEDIANA QUE RESULTE DE LA INVESTIGACIÓN DE MERCADO QUE REALICE LA CONVOCANTE.

LOS LICITANTES DEBERÁN CONTAR CON POR LO MENOS UN CONVENIO CON UNA FARMACIA QUE SE ENCUENTRE DENTRO DE UN PERÍMETRO NO MAYOR A 50 KM DE LA CONVOCANTE, A EFECTO DE QUE PUEDAN SURTIR LOS MEDICAMENTOS DE FORMA URGENTE.

DEBERÁN CONTAR CON UN SISTEMA INFORMÁTICO QUE SE PUEDA INTERFASAR CON EL SISTEMA DE LA CONVOCANTE O CONTAR CON UN LINK O PÁGINA DE INTERNET A EFECTO DE QUE POR MEDIO DEL SISTEMA SE PUEDAN REALIZAR LAS ORDENES DE SUMINISTRO RESPECTIVAS.

II.3. NORMAS APLICABLES: LAS CLAVES CONVOCADAS EN ESTA LICITACIÓN PÚBLICA Y PARA LAS CUALES LOS LICITANTES PRESENTEN PROPOSICIONES, DEBERÁN APEGARSE A LAS ESPECIFICACIONES Y PRESENTACIONES ESTIPULADAS EN LOS CUADROS BÁSICOS Y CATÁLOGOS CORRESPONDIENTES, EMITIDOS POR EL CONSEJO DE SALUBRIDAD GENERAL, QUE COORDINA LA SECRETARÍA DE SALUD, ASÍ COMO EL CATÁLOGO INSTITUCIONAL DE INSUMOS PARA LA SALUD DE LA CONVOCANTE, ADEMÁS DE QUE DEBERÁN APEGARSE A LA AUTORIZACIÓN QUE DICHA SECRETARÍA HA OTORGADO A TRAVÉS DEL REGISTRO SANITARIO RESPECTIVO.

LOS BIENES QUE REQUIERE LA CONVOCANTE DEBERÁN CUMPLIR CON LOS REQUISITOS ESTABLECIDOS EN LA LEGISLACIÓN SANITARIA, LAS NORMAS OFICIALES MEXICANAS, Y/O CON LAS NORMAS INTERNACIONALES RESPECTIVAS, DE CONFORMIDAD CON LO DISPUESTO POR LOS ARTÍCULOS 53 Y 55 DE LA LEY FEDERAL SOBRE METROLOGÍA Y NORMALIZACIÓN Y EL ARTÍCULO 31 DEL REGLAMENTO; ADEMÁS DE LAS SIGUIENTES NORMAS:

1. **NOM.-072-SSA1-2012, ETIQUETADO DE MEDICAMENTOS Y DE REMEDIOS HERBOLARIOS.**
2. **NOM-240-SSA1-2012.- INSTALACIÓN Y OPERACIÓN DE TECNOVIGILANCIA.**
3. **NOM 073-SSA1-2005, ESTABILIDAD, DE FARMACOS Y MEDICAMENTOS (MODIFICA A LA NOM-073-SSA1-1993, ESTABILIDAD DE MEDICAMENTOS, PUBLICADA EL 3 DE AGOSTO DE 1996).**
4. **NOM-137-SSA1-2008, ETIQUETADO DE DISPOSITIVOS MÉDICOS.**

LOS ENVASES PRIMARIOS Y SECUNDARIOS, DEBERÁN IDENTIFICARSE DE ACUERDO A LO ESTABLECIDO EN LA LEY GENERAL DE SALUD Y SU REGLAMENTO, CONFORME A LOS MARBETES AUTORIZADOS POR LA COMISIÓN FEDERAL PARA LA PROTECCIÓN CONTRA RIESGOS SANITARIOS (**COFEPRIS**) Y LA NORMA OFICIAL MEXICANA **NOM-137-SSA1-2008**.

II.4. CADUCIDAD DE LOS BIENES. LOS BIENES QUE REQUIERE Y ADQUIERA LA CONVOCANTE, DEBERÁN SER NUEVOS Y CON FECHA DE FABRICACIÓN NO MAYOR A 12 MESES.

LA CONVOCANTE NO ACEPTARÁ BIENES CON UN PLAZO DE CADUCIDAD INFERIOR A 12 MESES, O BIEN LA AUTORIZADA EN EL REGISTRO SANITARIO, ASÍ COMO TAMPOCO EL PLAZO PODRÁ SER MAYOR DE CINCO AÑOS, DE CONFORMIDAD A LO ESTABLECIDO POR LAS AUTORIDADES SANITARIAS.

EN EL CASO DE LOS INSUMOS, QUE LA SECRETARÍA DE SALUD LES OTORQUE 12 MESES DE CADUCIDAD, LA CONVOCANTE LOS PODRÁ ACEPTAR HASTA CON UN MES DE HABER SIDO FABRICADOS.

EL ÁREA REQUERENTE PODRÁ AUTORIZAR, EN CASOS JUSTIFICADOS, LA ENTREGA DE LOS BIENES CON PRESENTACIÓN, O FECHA DE FABRICACIÓN, O VIDA ÚTIL DIFERENTE A LA ESTABLECIDA EN ESTA CONVOCATORIA.

EN CASO DE REQUERIRSE, EL ADMINISTRADOR DEL PEDIDO PROCEDERÁ A LA SOLICITUD DE CANJE CORRESPONDIENTE, CON 30 DÍAS NATURALES DE ANTICIPACIÓN AL VENCIMIENTO DE LA CADUCIDAD DE AQUELLOS INSUMOS PARA LA SALUD QUE SE ESTIMA NO VAN A SER CONSUMIDOS DURANTE EL PERIODO DE SU VIDA ÚTIL Y A EFECTO DE DAR CUMPLIMIENTO A LA CARTA DE CANJE (**FORMATO 16**), OTORGADA POR EL LICITANTE QUE RESULTE ADJUDICADO.

II.5. MUESTRAS: LOS LICITANTES **DEBERÁN ENTREGAR UNA MUESTRA FÍSICA** DEL 100% DE LAS CLAVES (BIENES) QUE CONFORMAN EL ANEXO 1 (ANEXO TÉCNICO), EN LA SUBDIRECCIÓN DE RECURSO MATERIALES **AL DÍA HÁBIL SIGUIENTE DE LA CONCLUSIÓN DE LA JUNTA DE ACLARACIONES, EN UN HORARIO DE 9:00 A 14:00 HORAS.** DICHAS MUESTRAS SERVIRÁN PARA COMPROBAR QUE LOS BIENES OFERTADOS CUMPLAN CON LO SOLICITADO Y QUE SEAN LOS MISMOS QUE DEBERAN ENTREGAR EN CASO DE RESULTAR ADJUDICADO.

PARA LAS MUESTRAS QUE TENGAN UN VALOR SUPERIOR A LOS \$5,000.00 (CINCO MIL PESOS 00/100 M.N.) ESTAS SERÁN DEVUELTAS UNA VEZ QUE HAYAN REALIZADO LA PRIMERA ENTREGA.

CADA UNA DE LAS MUESTRAS DEBERÁ PRESENTARSE IDENTIFICADA CON UNA ETIQUETA ADHERIBLE QUE EVITE SU DESPRENDIMIENTO POR MANIPULACIÓN, INDICANDO NOMBRE DEL LICITANTE, NUMERO DE LICITACIÓN, LA PARTIDA DEL BIEN Y SU DESCRIPCIÓN SUCINTA.

LAS MUESTRAS ENTREGADAS SE VERIFICARÁN QUE CORRESPONDAN A LAS DESCRIPCIONES Y ESPECIFICACIONES SOLICITADAS EN EL ANEXO 1 (ANEXO TÉCNICO)

LAS MUESTRAS EN NINGÚN CASO FORMARAN PARTE DE NINGUNA ENTREGA EN CASO DE RESULTAR ADJUDICADO.

LA NO PRESENTACIÓN DE LAS MUESTRAS SOLICITADAS, SERÁ MOTIVO DE DESCALIFICACIÓN DEL LICITANTE.

LOS LICITANTES DEBERÁN ENTREGAR COPIA DEL “FORMATO DE RELACIÓN DE ENTREGA DE MUESTRAS” **FORMATO 22**, PRESENTADAS PARA EFECTOS DE EVALUACIÓN.

SE PODRÁ PRESENTAR UNA MUESTRA POR FAMILIA, RELACIONANDO LAS PARTIDAS QUE CUBRE CADA MUESTRA.

LOS BIENES QUE SE RELACIONEN EN LA PROPUESTA TÉCNICA DEBERÁN COINCIDIR EXACTAMENTE CON LAS MUESTRAS PRESENTADAS.

II.6. LUGAR Y CONDICIONES DE ENTREGA.

- I. LOS BIENES SE ENTREGARÁN EN EL ALMACEN GENERAL DE LA CONVOCANTE UBICADO EN: CARRETERA FEDERAL, MÉXICO PUEBLA KM 34.5, PUEBLO DE ZOQUIAPAN, MUNICIPIO DE IXTAPALUCA, C.P. 56530, ESTADO DE MÉXICO. TEL.:5972 9800 EXT. 1288.
- II. EL LICITANTE ADJUDICADO, DEBERÁ REALIZAR LAS ENTREGAS DE LOS BIENES REQUERIDOS, UNA VEZ QUE EL ADMINISTRADOR DEL PEDIDO LE HAGA LLEGAR **LA ORDEN DE SUMINISTRO (FORMATO 29)** DE LAS CLAVES CORRESPONDIENTES AL ANEXO 1 (ANEXO TÉCNICO).
- III. EL TIEMPO DE ENTREGA PARA REQUERIMIENTOS ORDINARIO SE DEBERÁ REALIZAR EN UN PLAZO NO MAYOR A 5 DÍAS HÁBILES CONTADOS A PARTIR DEL DÍA SIGUIENTE EN LA QUE RECIBIÓ LA ORDEN DE SUMINISTRO.
- IV. PARA LOS REQUERIMIENTOS EXTRAORDINARIOS DEBERÁN SER EN UN TIEMPO NO MAYOR DE 3 HORAS, A PARTIR DE LA HORA EN QUE RECIBIÓ LA ORDEN DE

SUMINISTRO, ESTOS REQUERIMIENTOS DEBERÁN SURTIRSE TODOS LOS DÍAS NATURALES QUE ABARQUE LA VIGENCIA DEL PEDIDO.

- V. PARA EL CASO DE LOS BIENES QUE NO SE ENCUENTREN DENTRO DE LOS BIENES LISTADOS EN EL ANEXO TÉCNICO, (**ANEXO1**), TANTO LA ORDEN DE SUMINISTRO COMO EL VALE DE ENTRADA RESPETIVO DEBERÁN LLEVAR LA LEYENDA CLAVE FUERA DE LISTADO.
- VI. EL LICITANTE ADJUDICADO DEBERÁ ENTREGAR BIENES NUEVOS CON LAS CARACTERÍSTICAS SOLICITADAS EN ESTA CONVOCATORIA.
- VII. ES NECESARIO QUE EL DÍA DE LA ENTREGA, SE PRESENTE UN REPRESENTANTE DEL LICITANTE ADJUDICADO CON FACULTAD Y CONOCIMIENTO PARA QUE RESPONDA POR CUALQUIER ANOMALÍA QUE PUDIERA PRESENTARSE CON SU PRODUCTO.
- VIII. PREVIO A LA RECEPCIÓN DE LOS BIENES EL LICITANTE ADJUDICADO DEBERÁ PRESENTAR LA SIGUIENTE DOCUMENTACIÓN:
- COPIA DEL PEDIDO.
 - ORIGINAL PARA COTEJO, Y COPIA DEL CERTIFICADO ANALÍTICO DEL PRODUCTO TERMINADO (EL ORIGINAL SERÁ DEVUELTO); O BIEN, COPIA FOTOSTÁTICA LEGIBLE ACOMPAÑADA DEL ESCRITO QUE MANIFIESTE QUE ES COPIA FIEL DEL ORIGINAL FIRMADO POR SU RESPONSABLE SANITARIO O RESPONSABLE DE SU ÁREA DE CONTROL DE CALIDAD. EN CASO DE PRODUCTO DE IMPORTACIÓN EL CERTIFICADO ANALÍTICO DEBERÁ CONTAR CON SELLO DE LA EMPRESA IMPORTADORA FIRMADO POR SU RESPONSABLE SANITARIO O SU RESPONSABLE DE CONTROL DE CALIDAD.
- IX. EL LICITANTE ADJUDICADO DEBERÁ ENTREGAR LOS BIENES EN CUYOS MARBETES SE DEBERÁ INDICAR: CLAVE, DESCRIPCIÓN, PRESENTACIÓN COMO LO INDICAN LOS CUADROS BÁSICOS Y CATÁLOGOS DE MEDICAMENTOS Y MATERIAL DE CURACIÓN VIGENTES.
- X. LA TRANSPORTACIÓN DE LOS BIENES, LAS MANIOBRAS DE CARGA Y DESCARGA EN EL ANDÉN DEL LUGAR DE ENTREGA, SERÁ POR CUENTA Y RIESGO DEL LICITANTE ADJUDICADO.
- XI. EL LICITANTE ADJUDICADO SERÁ RESPONSABLE DEL ASEGURAMIENTO DE LOS BIENES HASTA QUE ESTOS SEAN RECIBIDOS DE CONFORMIDAD POR LA CONVOCANTE.
- XII. NO SERÁ ACEPTADA CONDICIÓN ALGUNA EN CUANTO A CARGOS ADICIONALES POR CONCEPTO DE FLETES, MANIOBRAS DE CARGA Y DESCARGA, SEGUROS U OTROS COSTOS ADICIONALES PARA LA CONVOCANTE.
- XIII. SI EN LA ENTREGA DE LOS BIENES SE IDENTIFICAN DEFECTOS QUE AFECTEN SU DURACIÓN Y FUNCIONALIDAD, LA CONVOCANTE PROCEDERÁ A NO ACEPTAR LOS MISMOS.
- XIV. UNA VEZ QUE EL LICITANTE ADJUDICADO ENTREGUE LOS BIENES, LA CONVOCANTE PODRÁ REALIZAR PRUEBAS DE LABORATORIO DE TERCERÍA EN FORMA SELECTIVA; EL INGRESO DE LOS INSUMOS EN EL ALMACÉN, NO ESTÁ CONDICIONADO A LA PRESENTACIÓN DE DOCUMENTACIÓN DE LA PRUEBA DE TERCERÍA, POR LO QUE LOS LICITANTES DEBERÁN INCLUIR EN SU PROPOSICIÓN TÉCNICA, UNA CARTA COMPROMISO, DE ACEPTACIÓN DE LA PRUEBA DE TERCERÍA (**FORMATO 12**) POR LOTE QUE LA CONVOCANTE LLEGARÁ A REQUERIR Y DE CUBRIR EL IMPORTE DE LAS MISMAS.

II.7. IDENTIFICACIÓN DE LOS EMPAQUES EN QUE DEBERÁN SER ENTREGADOS LOS BIENES.

EL LICITANTE ADJUDICADO ENTREGARÁ LOS BIENES OBJETO DE ESTA LICITACIÓN, EN ESTRICTO CUMPLIMIENTO A LO ESTABLECIDO EN LOS **FORMATOS 24, 25 O 26** SEGÚN CORRESPONDA, DE ESTA CONVOCATORIA.

II.7.1 EMPAQUES PRIMARIOS, SECUNDARIOS Y COLECTIVOS.

LOS ENVASES PRIMARIOS Y SECUNDARIOS, DEBERÁN IDENTIFICARSE DE ACUERDO A LO ESTABLECIDO EN LA LEY GENERAL DE SALUD Y SU REGLAMENTO, CONFORME A LOS MARBETES AUTORIZADOS POR LA COMISIÓN FEDERAL PARA LA PROTECCIÓN CONTRA RIESGOS SANITARIOS (**COFEPRIS**) Y LA NORMA OFICIAL MEXICANA **NOM-137-S.S.A.1-2008**.

LOS MARBETES INDICARÁN LO ESTABLECIDO POR LA LEY GENERAL DE SALUD, ASÍ COMO EL CÓDIGO DE BARRAS, NOMBRE GENÉRICO DEL BIEN Y CLAVE DE LA NUEVA EDICIÓN DEL **CUADRO BÁSICO Y CATÁLOGO DEL SECTOR SALUD RESPECTIVO**, LAS ESPECIFICACIONES DEL PRODUCTO, NÚMERO DE LOTE, FECHA DE CADUCIDAD, NÚMERO DE REGISTRO DE LA S.S.A. PARA LOS CASOS EN QUE LICITANTE ADJUDICADO SEA DISTRIBUIDOR, DEBERÁ CONTENER ETIQUETAS SIN CUBRIR LAS LEYENDAS ORIGINALES QUE INDIQUEN LA RAZÓN SOCIAL Y DIRECCIÓN DEL FABRICANTE.

LOS EMPAQUES COLECTIVOS DEBERÁN GARANTIZAR QUE LOS ENVASES PRIMARIOS Y SECUNDARIOS SE PRESERVEN EN CONDICIONES ÓPTIMAS, A PRUEBA DE HUMEDAD Y POLVO DURANTE SU TRANSPORTACIÓN Y ALMACENAJE SIN QUE AFECTE SU VIDA ÚTIL, ASÍ COMO INDICAR SI EL PRODUCTO REQUIERE DE CONDICIONES ESPECIALES DE TRANSPORTACIÓN Y ALMACENAMIENTO, TALES COMO REFRIGERACIÓN, LEYENDAS DE CONSERVACIÓN; ASÍ MISMO, DEBERÁN CONTENER LA SIGUIENTE INFORMACIÓN:

EL NÚMERO DE PEDIDO, CLAVE DEL PRODUCTO, DESCRIPCIÓN DEL BIEN SIN ABREVIATURAS, NÚMERO DEL LOTE, CANTIDAD, FECHAS DE FABRICACIÓN Y DE CADUCIDAD, REGISTRO SANITARIO, CÓDIGOS DE BARRAS DE IDENTIFICACIÓN DE LOS EMPAQUES Y DE CONTENIDO, **COMO SE ESPECIFICA EN LOS FORMATOS 24 25 O 26 SEGÚN CORRESPONDA DE ESTA CONVOCATORIA**, FORMA DE ESTIBA Y ESTIBA MÁXIMA, RAZÓN SOCIAL Y DOMICILIO DEL FABRICANTE O DEL DISTRIBUIDOR EN SU CASO.

II.8. DEVOLUCIONES.

SI DURANTE EL USO DE LOS BIENES SE COMPRUEBAN DEFECTOS DE FABRICACIÓN, DEFICIENCIAS DE CALIDAD POR CAUSAS IMPUTABLES AL LICITANTE ADJUDICADO Y DENTRO DEL PERIODO DE GARANTÍA, QUE SE COMPUTARÁ A PARTIR DE LA ENTREGA DE LOS BIENES, LA CONVOCANTE HARÁ LA NOTIFICACIÓN PARA LA DEVOLUCIÓN DE LOS MISMOS; EN ESTOS CASOS EL LICITANTE ADJUDICADO SE OBLIGA A REPONER A LA CONVOCANTE SIN CONDICIÓN ALGUNA, EL 100% DEL VOLUMEN DEVUELTO ORIGINALMENTE POR LA CONVOCANTE, EN UN PLAZO QUE NO EXCEDERÁ DE 10 DÍAS HÁBILES CONTADOS A PARTIR DE LA NOTIFICACIÓN DE LA DEVOLUCIÓN.

EN CASO DE QUE POR CAUSAS IMPUTABLES AL LICITANTE ADJUDICADO, ÉSTE NO REALICE LA REPOSICIÓN EN EL PLAZO ARRIBA SEÑALADO, SE INICIARÁ EL PROCEDIMIENTO DE RESCISIÓN DEL PEDIDO Y EL LICITANTE ADJUDICADO SE OBLIGA A DEVOLVER A LA CONVOCANTE, EL IMPORTE CUBIERTO POR CONCEPTO DEL PAGO DE LOS BIENES MÁS LOS INTERESES GENERADOS A LA TASA QUE SEÑALE LA LEY DE INGRESOS DE LA FEDERACIÓN, QUE SE CALCULARÁN SOBRE EL MONTO DE LOS BIENES NO REINTEGRADOS, COMPUTÁNDOSE POR DÍAS CALENDARIO, DESDE LA FECHA DE NOTIFICACIÓN PARA LA DEVOLUCIÓN DE LOS BIENES, HASTA AQUELLA EN QUE SE PONGAN EFECTIVAMENTE LAS CANTIDADES A DISPOSICIÓN DE LA CONVOCANTE MISMA QUE NO PODRÁ EXCEDER DE 30 DÍAS NATURALES Y EN SU CASO PODRÁ HACERSE EFECTIVA LA GARANTÍA DE CUMPLIMIENTO DEL PEDIDO.

II.8.1 DEVOLUCIONES POR SOLICITUD DE CANJE

EL LICITANTE ADJUDICADO CONTARÁ CON UN PERIODO DE 15 DÍAS HÁBILES POSTERIORES A

LA FECHA DE LA NOTIFICACIÓN POR PARTE DEL ADMINISTRADOR DEL PEDIDO, PARA REALIZAR EL CANJE. EN CASO DE ATRASO EN EL CANJE, SE APLICARÁ LA PENA CONVENCIONAL CORRESPONDIENTE.

II.9. LA ADMINISTRACIÓN DEL PEDIDO

SE DARÁ EN FUNCIÓN DE LOS BIENES PERTENECIENTES A LOS DISTINTOS PROGRAMAS DE ATENCIÓN MÉDICA Y DE CONFORMIDAD CON ELLO, LOS RESPONSABLES DE DICHA ADMINISTRACIÓN SERÁN LOS SIGUIENTES SERVIDORES PÚBLICOS: **EL TITULAR DEL CENTRO INTEGRAL DE SERVICIOS FARMACÉUTICOS, CONJUNTAMENTE CON EL TITULAR DE LA DIRECCIÓN MÉDICA.**

II.10. MODELO DE PEDIDO: EL PEDIDO QUE SE DERIVE DEL PRESENTE PROCEDIMIENTO, SERÁ PEDIDO ABIERTO PLURIANUAL Y SE ELABORARÁ CONFORME A LO SEÑALADO EN EL ARTÍCULO 45, 47 DE LA LEY Y 81, 85 DEL REGLAMENTO, LA PRESENTE CONVOCATORIA, Y LAS DEMÁS DISPOSICIONES LEGALES APLICABLES, CUYO MODELO SE ANEXA A LA PRESENTE CONVOCATORIA. **(ANEXO 2).**

III. FORMA Y TÉRMINOS DE LOS ACTOS DE PROCEDIMIENTO DE LA PRESENTE LICITACIÓN.

LA REALIZACIÓN DEL PROCEDIMIENTO DE ADQUISICIÓN DE ESTA CONVOCATORIA SE LLEVARÁ A CABO CON FUNDAMENTO EN LOS ARTÍCULOS 32 Y 33 DE LA LEY, ASÍ COMO LOS CORRESPONDIENTES DE SU REGLAMENTO, CONFORME A LO SIGUIENTE:

III.1. PUBLICACIÓN Y CALENDARIO DE EVENTOS DE CONVOCATORIA.

DIFUSIÓN EN COMPRANET DE LA CONVOCATORIA Y SU RESUMEN	HTTPS://COMPRANET.FUNCIONPUBLICA.GOB.MX FECHA: 31 DE DIDIEMBRE DE 2013
PUBLICACIÓN DEL RESUMEN DE CONVOCATORIA EN EL DIARIO OFICIAL DE LA FEDERACIÓN (D.O.F.)	FECHA: 31 DE DICIEMBRE DE 2013

III.2. ACTOS DE LA LICITACIÓN:

ACTO	FECHA	HORA
JUNTA DE ACLARACIONES	8 DE ENERO DE 2014	16:00 HORAS
ENTREGA DE MUESTRAS	UN DÍA HÁBIL DESPUÉS DE LA CONCLUSIÓN DE LA JUNTA DE ACLARACIONES	DE 9:00 A 14:00 HORAS.
ACTO DE PRESENTACIÓN Y APERTURA DE PROPUESTAS	15 DE ENERO DE 2014	16:00 HORAS
FALLO	22 DE ENERO DE 2014	17:00 HORAS
FIRMA DEL PEDIDO	DENTRO DE LOS QUINCE DÍAS NATURALES SIGUIENTES AL DE LA NOTIFICACIÓN DEL FALLO.	DE 9:00 A 17:00 HORAS

III.3. FORMA DE OBTENCIÓN DE LA CONVOCATORIA A LA LICITACIÓN PÚBLICA.

LA OBTENCIÓN DE LA PRESENTE CONVOCATORIA ES GRATUITA Y ESTÁ A DISPOSICIÓN DE LOS LICITANTES EN COMPRANET, CUYA DIRECCIÓN ELECTRÓNICA ES [HTTPS://COMPRANET.FUNCIONPUBLICA.GOB.MX](https://compranet.funcionpublica.gob.mx) Y EN LA SUBDIRECCIÓN DE RECURSOS MATERIALES, ADSCRITA A LA DIRECCIÓN DE ADMINISTRACIÓN Y FINANZAS DE LA CONVOCANTE CON DOMICILIO UBICADO EN CARRETERA FEDERAL, MÉXICO PUEBLA KM 34.5,

PUEBLO DE ZOQUIAPAN, MUNICIPIO DE IXTAPALUCA, C.P. 56530, ESTADO DE MÉXICO. TEL.:5972 9800 EXT. 1112, EN DONDE SE PODRÁ CONSULTAR UNA COPIA TEXTUAL DE LA MISMA.

III.4. PARTICIPACIÓN DE ONG'S.

LAS CÁMARAS, COLEGIOS O ASOCIACIONES PROFESIONALES U OTRAS ORGANIZACIONES NO GUBERNAMENTALES PODRÁN ASISTIR A LOS ACTOS PÚBLICOS DE ESTA LICITACIÓN, ASÍ COMO CUALQUIER PERSONA QUE SIN HABER ADQUIRIDO LA CONVOCATORIA MANIFIESTE SU INTERÉS DE ESTAR PRESENTE EN LOS MISMOS, **BAJO LA CONDICIÓN DE QUE DEBERÁN REGISTRAR SU ASISTENCIA Y ABSTENERSE DE INTERVENIR DE CUALQUIER FORMA EN LOS MISMOS.**

III.5. MECANISMOS DE ENTREGA Y RECEPCIÓN DE PROPOSICIONES.

LA ENTREGA DE PROPOSICIONES PARA ESTA LICITACIÓN PÚBLICA SERÁ DE MANERA PRESENCIAL, DE CONFORMIDAD CON LO DISPUESTO EN EL NOVENO PÁRRAFO DEL ARTÍCULO 26, EN LA FRACCIÓN I DEL ARTÍCULO 26 BIS DE LA LEY, Y EN LA FRACCIÓN III, INCISO F) DEL ARTÍCULO 39 DEL REGLAMENTO.

- 1) EN NINGÚN CASO SE ADMITIRÁN PROPOSICIONES A TRAVÉS DEL SERVICIO POSTAL O MENSAJERÍA.
- 2) LOS LICITANTES DEBERÁN ENTREGAR, ADEMÁS DE LA DOCUMENTACIÓN EN PAPEL REQUERIDA EN ESTA CONVOCATORIA, UN MEDIO MAGNÉTICO (CD O DVD O MEMORIA USB), QUE CONTenga LA TOTALIDAD DE DICHA DOCUMENTACIÓN.

III.6. RETIRO DE PROPOSICIONES.

UNA VEZ RECIBIDAS LAS PROPOSICIONES EN LA FECHA, HORA Y LUGAR ESTABLECIDOS, ESTAS NO PODRÁN RETIRARSE O DEJARSE SIN EFECTO, POR LO QUE DEBERÁN CONSIDERARSE VIGENTES DENTRO DEL PROCEDIMIENTO DE LICITACIÓN PÚBLICA HASTA SU CONCLUSIÓN.

III.7. REQUISITOS PARA LA PRESENTACIÓN DE PROPOSICIONES CONJUNTAS.

DOS O MÁS PERSONAS PODRÁN PRESENTAR CONJUNTAMENTE UNA PROPOSICIÓN SIN NECESIDAD DE CONSTITUIR UNA SOCIEDAD, O UNA NUEVA SOCIEDAD EN CASO DE PERSONAS MORALES; PARA TALES EFECTOS, EN LA PROPOSICIÓN Y EN EL CONTRATO SE ESTABLECERÁN CON PRECISIÓN LAS OBLIGACIONES DE CADA UNA DE ELLAS, ASÍ COMO LA MANIFESTACIÓN EXPRESA DE QUE RESPONDERÁN ANTE LA CONVOCANTE DE MANERA SOLIDARIA. EN ESTE SUPUESTO, LA PROPOSICIÓN SERÁ FIRMADA POR EL REPRESENTANTE COMÚN QUE PARA ESE ACTO HAYA SIDO DESIGNADO POR EL GRUPO DE PERSONAS, YA SEA AUTÓGRAFAMENTE O POR LOS MEDIOS DE IDENTIFICACIÓN ELECTRÓNICA AUTORIZADOS POR LA SECRETARÍA DE LA FUNCIÓN PÚBLICA.

CUANDO LA PROPOSICIÓN CONJUNTA RESULTE ADJUDICADA CON UN PEDIDO, DICHO INSTRUMENTO DEBERÁ SER FIRMADO POR EL REPRESENTANTE LEGAL DE CADA UNA DE LAS PERSONAS PARTICIPANTES EN LA PROPOSICIÓN, A QUIENES SE CONSIDERARÁ, PARA EFECTOS DEL PROCEDIMIENTO Y DEL PEDIDO, COMO RESPONSABLES SOLIDARIOS.

LO ANTERIOR, SIN PERJUICIO DE QUE LAS PERSONAS QUE INTEGRAN LA PROPOSICIÓN CONJUNTA PUEDAN CONSTITUIRSE EN UNA NUEVA SOCIEDAD, PARA DAR CUMPLIMIENTO A LAS OBLIGACIONES PREVISTAS EN EL CONVENIO DE PROPOSICIÓN CONJUNTA, SIEMPRE Y CUANDO SE MANTENGA EN LA NUEVA SOCIEDAD LAS RESPONSABILIDADES DE DICHO CONVENIO, CUMPLIENDO LOS SIGUIENTES ASPECTOS:

- I. CUALQUIERA DE LOS INTEGRANTES DE LA AGRUPACIÓN, PODRÁ PRESENTAR EL ESCRITO MEDIANTE EL CUAL MANIFIESTE SU INTERÉS EN PARTICIPAR EN LA JUNTA DE ACLARACIONES Y EN EL PROCEDIMIENTO DE CONTRATACIÓN;
- II. LAS PERSONAS QUE INTEGRAN LA AGRUPACIÓN DEBERÁN CELEBRAR EN LOS TÉRMINOS DE LA LEGISLACIÓN APLICABLE EL CONVENIO DE PROPOSICIÓN CONJUNTA, EN EL QUE SE ESTABLECERÁN CON PRECISIÓN LOS ASPECTOS SIGUIENTES:
 - A) NOMBRE, DOMICILIO Y REGISTRO FEDERAL DE CONTRIBUYENTES DE LAS PERSONAS INTEGRANTES, SEÑALANDO, EN SU CASO, LOS DATOS DE LOS INSTRUMENTOS PÚBLICOS CON LOS QUE SE ACREDITA LA EXISTENCIA LEGAL DE LAS PERSONAS MORALES Y, DE HABERLAS, SUS REFORMAS Y MODIFICACIONES ASÍ COMO EL NOMBRE DE LOS SOCIOS QUE APAREZCAN EN ÉSTAS;
 - B) NOMBRE Y DOMICILIO DE LOS REPRESENTANTES DE CADA UNA DE LAS PERSONAS AGRUPADAS, SEÑALANDO, EN SU CASO, LOS DATOS DE LAS ESCRITURAS PÚBLICAS CON LAS QUE ACREDITEN LAS FACULTADES DE REPRESENTACIÓN;
 - C) DESIGNACIÓN DE UN REPRESENTANTE COMÚN, OTORGÁNDOLE PODER AMPLIO Y SUFICIENTE, PARA ATENDER TODO LO RELACIONADO CON LA PROPOSICIÓN Y CON EL PROCEDIMIENTO DE LICITACIÓN PÚBLICA;
 - D) DESCRIPCIÓN DE LAS PARTES OBJETO DEL CONTRATO QUE CORRESPONDERÁ CUMPLIR A CADA PERSONA INTEGRANTE, ASÍ COMO LA MANERA EN QUE SE EXIGIRÁ EL CUMPLIMIENTO DE LAS OBLIGACIONES, Y
 - E) ESTIPULACIÓN EXPRESA DE QUE CADA UNO DE LOS FIRMANTES QUEDARÁ OBLIGADO EN FORMA SOLIDARIA CON LOS DEMÁS INTEGRANTES, PARA COMPROMETERSE POR CUALQUIER RESPONSABILIDAD DERIVADA DEL CONTRATO QUE SE FIRME.
- III. EN EL ACTO DE PRESENTACIÓN Y APERTURA DE PROPOSICIONES EL REPRESENTANTE COMÚN DE LA AGRUPACIÓN DEBERÁ SEÑALAR QUE LA PROPOSICIÓN SE PRESENTA EN FORMA CONJUNTA. EL CONVENIO A QUE HACE REFERENCIA LA FRACCIÓN II DE ESTE NUMERAL SE PRESENTARÁ CON LA PROPOSICIÓN Y, EN CASO DE QUE A LOS LICITANTES QUE LA HUBIEREN PRESENTADO SE LES ADJUDIQUE EL PEDIDO, DICHO CONVENIO, FORMARÁ PARTE INTEGRANTE DEL MISMO COMO UNO DE SUS ANEXOS;

DICHO CONVENIO DEBERÁ APEGARSE A LO DISPUESTO POR LA LEY FEDERAL DE COMPETENCIA ECONÓMICA EN MATERIA DE PRÁCTICAS MONOPÓLICAS Y CONCENTRACIONES.

III.8. NÚMERO DE PROPOSICIONES A PRESENTAR.

EL LICITANTE SÓLO PODRÁ PRESENTAR A SU ELECCIÓN, DE MANERA PRESENCIAL, UNA PROPOSICIÓN EN ESTA LICITACIÓN PÚBLICA, DE CONFORMIDAD CON LO DISPUESTO EN EL NOVENO PÁRRAFO DEL ARTÍCULO 26, EN LA FRACCIÓN I DEL ARTÍCULO 26 BIS DE LA LEY, Y EN EL INCISO F), FRACCIÓN III DEL ARTÍCULO 39 DEL REGLAMENTO.

DENTRO DE SU PROPOSICIÓN, EL LICITANTE PODRÁ PRESENTAR UNA SOLA PROPUESTA TÉCNICA Y ECONÓMICA.

III.9. PRESENTACIÓN DE DOCUMENTACIÓN DISTINTA A LA PROPUESTA TÉCNICA Y ECONÓMICA (LEGAL Y ADMINISTRATIVA).

LOS LICITANTES PODRÁN ENTREGAR A SU ELECCIÓN, DENTRO O FUERA DEL SOBRE CERRADO LA DOCUMENTACIÓN DISTINTA A LA QUE CONFORMA LA PROPUESTA TÉCNICA Y ECONÓMICA (LEGAL Y ADMINISTRATIVA), MISMA QUE FORMA PARTE DE SU PROPOSICIÓN E INCLUIR DICHA INFORMACIÓN EN EL MEDIO ELECTRÓNICO.

III.10. REVISIÓN PRELIMINAR DE DOCUMENTACIÓN.

NO SE LLEVARA A CABO REVISIÓN PRELIMINAR DE DOCUMENTACIÓN

III.11. ACREDITACIÓN DE EXISTENCIA LEGAL Y PERSONALIDAD JURÍDICA.

EL LICITANTE PODRÁ ACREDITAR SU EXISTENCIA LEGAL Y, EN SU CASO, LA PERSONALIDAD JURÍDICA DE SU REPRESENTANTE, EN EL ACTO DE PRESENTACIÓN Y APERTURA DE PROPOSICIONES DE CONFORMIDAD CON EL **FORMATO 2** DE ESTA CONVOCATORIA.

III.12. RÚBRICA DE PROPOSICIONES RECIBIDAS.

DE ENTRE LOS LICITANTES QUE HAYAN ASISTIDO, ÉSTOS ELEGIRÁN A UNO QUE EN FORMA CONJUNTA CON EL SERVIDOR PÚBLICO DESIGNADO PARA TAL EFECTO, RUBRICARÁN EN SU TOTALIDAD LA DOCUMENTACIÓN RECIBIDA DE LOS LICITANTES, QUEDANDO EN CUSTODIA DE LA PROPIA CONVOCANTE.

EL REPRESENTANTE DE LOS LICITANTES QUE SEA DESIGNADO PARA RUBRICAR LAS PROPOSICIONES, **BAJO NINGUNA CIRCUNSTANCIA PODRÁ REALIZAR ANÁLISIS O VERIFICACIÓN DE LA DOCUMENTACIÓN O INFORMACIÓN PRESENTADA POR LOS MISMOS.**

III.13. INDICACIONES RELATIVAS A LOS ACTOS DE: JUNTA DE ACLARACIÓN AL CONTENIDO DE LA CONVOCATORIA, ACTO DE PRESENTACIÓN Y APERTURA DE PROPOSICIONES, ACTO DE FALLO Y DE LA FIRMA DEL PEDIDO.

LOS ACTOS DE LA PRESENTE LICITACIÓN SERÁN PRESIDIDOS POR EL TITULAR DE LA SUBDIRECCIÓN DE RECURSOS MATERIALES, CON LA ASISTENCIA DEL TITULAR DE LA COORDINACIÓN DE ADQUISICIONES Y ASISTIDOS POR UN REPRESENTANTE DEL ÁREA REQUIRENTE Y TÉCNICA.

DE LAS ACTAS QUE SE LEVANTEN CON MOTIVO DE LAS JUNTAS DE ACLARACIONES, DEL ACTO DE PRESENTACIÓN Y APERTURA DE PROPOSICIONES, ASÍ COMO DEL FALLO DEL PROCEDIMIENTO DE LICITACIÓN, ESTARÁ DISPONIBLE EN COPIA SIMPLE PARA SU CONSULTA EN LA COORDINACIÓN DE ADQUISICIONES DE LA SUBDIRECCIÓN DE RECURSOS MATERIALES UBICADA EN CARRETERA FEDERAL, MÉXICO PUEBLA KM 34.5, PUEBLO DE ZOQUIAPAN, MUNICIPIO DE IXTAPALUCA, C.P. 56530, ESTADO DE MÉXICO. TEL.:5972 9800 EXT. 1112, POR UN TÉRMINO DE CINCO DÍAS HÁBILES A PARTIR DE LA CELEBRACIÓN DE CADA ACTO.

A LOS LICITANTES QUE ASISTAN A LA JUNTA DE ACLARACIONES Y AL ACTO DE PRESENTACIÓN Y APERTURA DE PROPOSICIONES Y FALLO, SE LES ENTREGARÁ AL TÉRMINO DE DICHS ACTOS COPIA DEL ACTA CORRESPONDIENTE; ASIMISMO SE DIFUNDIRÁ UN EJEMPLAR DE LAS MISMAS EN COMPRANET PARA EFECTOS DE NOTIFICACIÓN A LOS LICITANTES QUE NO HAYAN ASISTIDO A LOS ACTOS DERIVADOS DE LA PRESENTE CONVOCATORIA, DICHO PROCEDIMIENTO **SUSTITUIRÁ A LA NOTIFICACIÓN PERSONAL**, POR LO QUE **SERÁ DE LA EXCLUSIVA RESPONSABILIDAD DE LOS LICITANTES ACUDIR A ENTERARSE DEL CONTENIDO DE LAS ACTAS.**

LAS PERSONAS QUE PRETENDAN SOLICITAR ACLARACIONES A LOS ASPECTOS CONTENIDOS EN LA CONVOCATORIA, DEBERÁN PRESENTAR UN ESCRITO, EN EL QUE EXPRESEN SU INTERÉS EN PARTICIPAR EN LA LICITACIÓN, POR SI O EN REPRESENTACIÓN DE UN TERCERO, MANIFESTANDO EN TODOS LOS CASOS LOS DATOS GENERALES DEL INTERESADO Y, EN SU CASO, DEL REPRESENTANTE, EN EL **(FORMATO 6)** DE ESTA CONVOCATORIA.

DE NO PRESENTAR EL ESCRITO AQUÍ SEÑALADO O LO PRESENTEN AL INICIO DE LA JUNTA DE ACLARACIONES, SE PROCEDERÁ DE ACUERDO A LO DISPUESTO EN EL ARTÍCULO 45 DEL REGLAMENTO.

LOS INTERESADOS EN PARTICIPAR EN EL PRESENTE PROCEDIMIENTO DE CONTRATACIÓN, ENTREGARAN LAS SOLICITUDES DE ACLARACIÓN PERSONALMENTE MEDIANTE ESCRITO EN PAPEL PREFERENTEMENTE CON MEMBRETE DE LA EMPRESA PARTICIPANTE Y FIRMADAS POR EL LICITANTE O EL REPRESENTANTE LEGAL, DE ACUERDO AL **(FORMATO 20)** DE ESTA CONVOCATORIA, ACOMPAÑADAS PREFERENTEMENTE POR UNA VERSIÓN ELECTRÓNICA DE LAS MISMAS, CON EL FIN DE FACILITAR LA CLASIFICACIÓN E INTEGRACIÓN POR TEMAS. ASIMISMO, DEBERÁN ENTREGARLAS JUNTO CON EL ESCRITO DE SOLICITUD DE ACLARACIÓN ANTERIORMENTE CITADO, DIRECTAMENTE EN LA SUBDIRECCIÓN DE RECURSOS MATERIALES DLA CONVOCANTE, UBICADA EN CARRETERA FEDERAL, MÉXICO PUEBLA KM 34.5, PUEBLO DE ZOQUIAPAN, MUNICIPIO DE IXTAPALUCA, C.P. 56530, ESTADO DE MÉXICO. TEL.:5972 9800 EXT. 1112.

LA FECHA LÍMITE DE ENTREGA DE SOLICITUDES DE ACLARACIÓN A LOS ASPECTOS DE LA CONVOCATORIA, SERÁ **A MÁS TARDAR 24 HORAS ANTES DE LA FECHA Y HORA PROGRAMADA PARA LA CELEBRACIÓN DEL ACTO DE JUNTA DE ACLARACIONES**, DE CONFORMIDAD CON LO ESTIPULADO EN EL ARTÍCULO 33 BIS, CUARTO PÁRRAFO DE LA LEY.

LA ASISTENCIA A LA JUNTA DE ACLARACIÓN SERÁ OPTATIVA PARA LOS LICITANTES Y SE REALIZARÁ, CONFORME AL CALENDARIO DE ACTOS QUE SE SEÑALA EN EL NUMERAL III.2 DE ESTA CONVOCATORIA.

LAS RESPUESTAS A LAS DUDAS Y ACLARACIONES A LA CONVOCATORIA QUE HAYAN PLANTEADO LOS LICITANTES EN LOS TÉRMINOS ESTABLECIDOS EN LA PRESENTE CONVOCATORIA, SERÁN LEÍDAS EN VOZ ALTA POR QUIEN PRESIDEN EL EVENTO, COMO SE SEÑALÓ ANTERIORMENTE, SE PRECISA QUE EN DICHO ACTO SE PROCEDERÁ CONFORME LO ESTABLECEN LOS ARTÍCULOS 45 Y 46 DEL REGLAMENTO; SE LEVANTARÁ EL ACTA CORRESPONDIENTE, QUE CONTENDRÁ TODAS Y CADA UNA DE LAS PREGUNTAS FORMULADAS Y LAS RESPUESTAS CORRESPONDIENTES. EL ACTA RESPECTIVA SERÁ FIRMADA POR LOS ASISTENTES A QUIENES SE LES ENTREGARÁ UNA FOTOCOPIA DE LA MISMA, Y SE DIFUNDIRÁ A PARTIR DE ESA FECHA EN COMPRANET, PARA EFECTOS DE NOTIFICACIÓN A LOS LICITANTES QUE NO HAYAN ASISTIDO AL ACTO. LA FALTA DE FIRMA DE ALGÚN LICITANTE NO INVALIDARÁ SU CONTENIDO Y EFECTOS DEL ACTA. AL CONCLUIR LA PRIMERA JUNTA DE ACLARACIONES,

DE SER NECESARIA, PODRÁ SEÑALARSE LA FECHA Y HORA PARA LA CELEBRACIÓN DE UNA SEGUNDA O ULTERIORES JUNTAS.

CUALQUIER MODIFICACIÓN A LA CONVOCATORIA Y LAS ACLARACIONES QUE SE HICIEREN DURANTE ESTE EVENTO SERÁN PARTE INTEGRANTE DE LA PRESENTE CONVOCATORIA.

LA INASISTENCIA DE LOS LICITANTES A LA JUNTA DE ACLARACIÓN AL CONTENIDO DE LA CONVOCATORIA DE LA LICITACIÓN, SERÁ DE SU ESTRICTA RESPONSABILIDAD, ASÍ COMO OBTENER COPIA DE LAS ACTAS DERIVADAS DE LAS JUNTAS DE ACLARACIÓN A TRAVÉS DEL SISTEMA COMPRANET.

III.14. ACTO DE PRESENTACIÓN Y APERTURA DE PROPOSICIONES.

DERIVADO DE LA LOGISTICA DE ACCESO A LA CONVOCANTE, EL REGISTRO DE LOS LICITANTES SE INICIARÁ EN LA RECEPCIÓN DE LA ENTRADA PRINCIPAL DE LA CONVOCANTE, MEDIA HORA PREVIA A LA SEÑALADA PARA EL ACTO DE PRESENTACIÓN Y APERTURA DE PROPUESTAS. DESPUÉS DE LA HORA ESTABLECIDA, LA CONVOCANTE NO PERMITIRÁ EL REGISTRO NI ACCESO A NINGÚN LICITANTE NI OBSERVADOR, PROCEDIENDO A TRASLADAR A LOS LICITANTES REGISTRADOS AL SITIO DONDE SE LLEVARÁ EL EVENTO.

EL ACTO SE LLEVARÁ A CABO EL DÍA Y EN PUNTO DE LA HORA SEÑALADA SEGÚN LO ESTABLECIDO EN EL CALENDARIO DE ACTOS DE ESTA LICITACIÓN, DE ACUERDO A LO SIGUIENTE:

- a) UNA VEZ INGRESADO LOS LICITANTES REGISTRADOS EN LA RECEPCIÓN DE LA ENTRADA PRINCIPAL DE LA CONVOCANTE ASÍ COMO LOS SERVIDORES PÚBLICOS PARTICIPANTES, AL RECINTO DESTINADO PARA EL CELEBRAR EL ACTO, SE CERRARÁ ÉSTE Y NO SE ACEPTARÁ NI SE PERMITIRÁ EL ACCESO A NINGÚN LICITANTE, NI OBSERVADOR O SERVIDOR PÚBLICO AJENO AL ACTO.
- b) SE DECLARARÁ INICIADO EL ACTO.
- c) SE PRESENTARÁN A LOS SERVIDORES PÚBLICOS ASISTENTES.
- d) SE PASARÁ LISTA DE ASISTENCIA A LOS LICITANTES Y OBSERVADORES REGISTRADOS, ELLO DE CONFORMIDAD CON LO ESTABLECIDO EN EL ARTÍCULO 47, PÁRRAFO CUARTO DEL REGLAMENTO. EN CASO DE QUE SE ENCUENTRE ALGUN LICITANTE QUE NO SE HAYA REGISTRADO EN RECEPCIÓN NO SE LE PERMITIRÁ PRESENTAR PROPUESTAS DE SER EL CASO Y SI ASI LO MANIFIESTE SE LE PERMITIRÁ SU ESTANCIA COMO OBSERVADOR, DEJÁNDOLO ASENTADO EN EL ACTA RESPECTIVA.
- e) DE ENTRE LOS LICITANTES QUE HAYAN ASISTIDO, ÉSTOS ELEGIRÁN A UNO QUE, EN FORMA CONJUNTA CON EL SERVIDOR PÚBLICO REPRESENTANTE DEL ÁREA REQUERENTE Y TÉCNICA ASÍ COMO DE LA COORDINACIÓN DE ADQUISICIONES DLA CONVOCANTE, RUBRICARÁN EN SU TOTALIDAD LA DOCUMENTACIÓN RECIBIDA DE LOS LICITANTES, QUEDANDO EN CUSTODIA DE LA PROPIA CONVOCANTE.
- f) QUIEN CONCURRA EN REPRESENTACIÓN DE UNA PERSONA FÍSICA O MORAL AL ACTO DE PRESENTACIÓN Y APERTURA DE PROPOSICIONES; DEBERÁ PRESENTAR CARTA PODER SIMPLE PARA PARTICIPAR EN DICHO ACTO, ASÍ COMO PRESENTAR ORIGINAL Y COPIA DE UNA IDENTIFICACIÓN; NO SERÁ MOTIVO DE DESCALIFICACIÓN LA FALTA DE IDENTIFICACIÓN O DE ACREDITAMIENTO DE LA REPRESENTACIÓN DE LA PERSONA QUE SOLAMENTE ENTREGUE LAS PROPOSICIONES, PERO SÓLO PODRÁ PARTICIPAR DURANTE EL DESARROLLO DEL PRESENTE ACTO CON EL CARÁCTER DE OBSERVADOR.

- g) SE RECIBIRÁN LOS DOCUMENTOS DISTINTOS A LA PROPOSICIONES, ASÍ COMO LAS PROPOSICIONES DE LOS LICITANTES Y SE INICIARÁ LA APERTURA DE LOS SOBRES. EL ACTO CONCLUIRÁ HASTA QUE SE HAYAN ABIERTO TODOS LOS SOBRES RECIBIDOS.
- h) SE RECIBIRÁN LAS PROPOSICIONES PARA SU POSTERIOR EVALUACIÓN, CONSIDERANDO QUE SU RECEPCIÓN ES MATERIAL Y NO CON CARÁCTER JURÍDICO. EL ANÁLISIS, EVALUACIÓN Y DICTAMEN TÉCNICO, SERÁ REALIZADO POR EL ÁREA REQUIRENTE Y TÉCNICA, EN EL ÁMBITO DE SUS RESPECTIVAS COMPETENCIAS; Y LA SUBDIRECCIÓN DE RECURSOS MATERIALES, REALIZARÁ EL ANÁLISIS Y EMISIÓN DEL RESULTADO ADMINISTRATIVO, LEGAL Y ECONÓMICO, DE LAS PROPOSICIONES RECIBIDAS, ASÍ COMO LA EMISIÓN DEL FALLO, CON BASE EN LO ANTERIOR.

CONCLUIDA ESTA ETAPA, SE PROCEDERÁ A LEVANTAR EL ACTA CORRESPONDIENTE, EN LA QUE SE HARÁN CONSTAR LAS PROPOSICIONES RECIBIDAS Y LOS DOCUMENTOS QUE LAS INTEGRAN PARA SU ANÁLISIS; SE DARÁ LECTURA AL MONTO DE CADA UNA DE LAS CLAVES QUE INTEGRAN LAS PROPOSICIONES Y SERÁ FIRMADA POR TODOS LOS LICITANTES Y SERVIDORES PÚBLICOS PRESENTES. LA OMISIÓN DE LA FIRMA DE ALGÚN LICITANTE, NO INVALIDARÁ EL CONTENIDO Y EFECTOS DEL ACTA.

III.15. DEL FALLO.

EN JUNTA PÚBLICA SE DARÁ A CONOCER EL FALLO DE LA LICITACIÓN CON BASE EN EL ARTÍCULO 37 DE LA LEY, A LA QUE LIBREMENTE PODRÁN ASISTIR LOS LICITANTES QUE HUBIEREN PRESENTADO SUS PROPOSICIONES. EL ACTO DE FALLO SE LLEVARÁ A CABO CONFORME AL LUGAR, FECHA Y HORA SEÑALADOS POR LA CONVOCANTE, PROCEDIÉNDOSE DE ACUERDO A LO SIGUIENTE:

- SE DECLARARÁ INICIADO EL ACTO.
- SE PRESENTARÁ A LOS SERVIDORES PÚBLICOS ASISTENTES.
- SE PASARÁ LISTA DE LOS LICITANTES Y OBSERVADORES PRESENTES DE ACUERDO AL REGISTRO DE ASISTENCIA.
- LOS LICITANTES QUE SE ENCUENTREN PRESENTES SE DARÁN POR NOTIFICADOS DEL FALLO Y DE LAS ADJUDICACIONES EFECTUADAS.
- SE LEVANTARÁ EL ACTA DEL EVENTO, LA CUAL SERÁ FIRMADA POR LOS ASISTENTES (LA FALTA DE FIRMA DE ALGÚN LICITANTE NO INVALIDARÁ EL CONTENIDO Y LOS EFECTOS DEL ACTA) A QUIENES SE LES ENTREGARÁ COPIA DE LA MISMA; ASIMISMO EL CONTENIDO DEL FALLO SE DIFUNDIRÁ A TRAVÉS DE COMPRANET EL MISMO DÍA EN QUE SE EMITA.
- CON LA NOTIFICACIÓN DEL FALLO POR EL QUE SE ADJUDICA EL CONTRATO, LOS DERECHOS Y OBLIGACIONES DERIVADAS DE ÉSTE SERÁN EXIGIBLES, SIN PERJUICIO DE LA OBLIGACIÓN DE LAS PARTES DE FIRMAR DICHO INSTRUMENTO CONFORME SE ESTABLECE EN LA PRESENTE CONVOCATORIA.

IV. INDICACIONES PARA LA FIRMA DEL PEDIDO.

IV.1 ACREDITACIÓN DE LOS LICITANTES QUE RESULTEN ADJUDICADOS.

PARA FIRMAR EL PEDIDO, EL LICITANTE ADJUDICADO O EL REPRESENTANTE LEGAL DE LA EMPRESA ADJUDICADA DEBERÁ PRESENTAR ORIGINAL O COPIA CERTIFICADA PARA SU COTEJO Y COPIA SIMPLE PARA ARCHIVO DE LA CONVOCANTE, DE LOS DOCUMENTOS CON LOS QUE ACREDITE SU EXISTENCIA LEGAL Y LA ACREDITACIÓN DE LAS FACULTADES DEL APODERADO LEGAL QUE FORMALIZARÁ EL PEDIDO RESPECTIVO, DEBIDAMENTE CONSTITUIDOS EN ESCRITURA PÚBLICA Y PRESENTAR IDENTIFICACIÓN OFICIAL VIGENTE. ASIMISMO, EL REPRESENTANTE LEGAL

DEBERÁ ENTREGAR CARTA EN LA QUE MANIFIESTE QUE EL PODER QUE OSTENTA Y ENTREGA A LA FECHA, NO LE HA SIDO REVOCADO NI LIMITADO.

EN EL CASO DE LICITANTES EXTRANJEROS, ÉSTOS DEBERÁN PRESENTAR EL ESCRITO DEL **FORMATO 2**, CON LOS DATOS EQUIVALENTES EN SU PAÍS DE ORIGEN, EN EL QUE MANIFIESTE, BAJO PROTESTA DE DECIR VERDAD, QUE LOS DOCUMENTOS ENTREGADOS CUMPLEN CON LOS REQUISITOS NECESARIOS PARA ACREDITAR LA EXISTENCIA DE LA PERSONA MORAL Y DEL TIPO O ALCANCES JURÍDICOS DE LAS FACULTADES OTORGADAS A SUS REPRESENTANTES LEGALES.

IV.2 ACREDITACIÓN DEL CUMPLIMIENTO DE LAS OBLIGACIONES FISCALES DE LOS LICITANTES QUE RESULTEN CON ADJUDICACIÓN.

LA CONVOCANTE NO CONTRATARÁ ADQUISICIONES CON LOS PARTICULARES QUE SEÑALA EL ARTÍCULO 32-D DEL CÓDIGO FISCAL DE LA FEDERACIÓN Y QUE LITERALMENTE EN SUS FRACCIONES I, II, III Y IV, ESPECÍFICA COMO AQUELLOS QUE:

I. TENGAN A SU CARGO CRÉDITOS FISCALES FIRMES.

II. TENGAN A SU CARGO CRÉDITOS FISCALES DETERMINADOS, FIRMES O NO, QUE NO SE ENCUENTREN PAGADOS O GARANTIZADOS EN ALGUNA DE LAS FORMAS PERMITIDAS POR ESTE CÓDIGO.

III. NO SE ENCUENTREN INSCRITOS EN EL REGISTRO FEDERAL DE CONTRIBUYENTES.

IV. HABIENDO VENCIDO EL PLAZO PARA PRESENTAR ALGUNA DECLARACIÓN, PROVISIONAL O NO, Y CON INDEPENDENCIA DE QUE EN LA MISMA RESULTE O NO CANTIDAD A PAGAR, ÉSTA NO HAYA SIDO PRESENTADA. LO DISPUESTO EN ESTA FRACCIÓN NO ES APLICABLE TRATÁNDOSE DE OMISIÓN EN LA PRESENTACIÓN DE DECLARACIONES QUE SEAN EXCLUSIVAMENTE INFORMATIVAS.

LA PROHIBICIÓN ESTABLECIDA EN ESTE ARTÍCULO NO SERÁ APLICABLE A LOS PARTICULARES QUE SE ENCUENTREN EN LOS SUPUESTOS DE LAS FRACCIONES I Y II DE ESTE ARTÍCULO, SIEMPRE QUE CELEBREN CONVENIO CON LAS AUTORIDADES FISCALES EN LOS TÉRMINOS QUE ESTE CÓDIGO ESTABLECE PARA CUBRIR A PLAZOS, YA SEA COMO PAGO DIFERIDO O EN PARCIALIDADES, LOS ADEUDOS FISCALES QUE TENGAN A SU CARGO CON LOS RECURSOS QUE OBTENGAN POR ENAJENACIÓN, ARRENDAMIENTO, SERVICIOS U OBRA PÚBLICA QUE SE PRETENDAN CONTRATAR Y QUE NO SE UBIQUEN EN ALGÚN OTRO DE LOS SUPUESTOS CONTENIDOS EN ESTE ARTÍCULO.

PARA ESTOS EFECTOS, EN EL CONVENIO SE ESTABLECERÁ QUE LAS DEPENDENCIAS ANTES CITADAS RETENGAN UNA PARTE DE LA CONTRAPRESTACIÓN PARA SER ENTERADA AL FISCO FEDERAL PARA EL PAGO DE LOS ADEUDOS CORRESPONDIENTES.”

DE CONFORMIDAD CON DICHA DISPOSICIÓN, POR CADA CONTRATO, CUYO MONTO EXCEDA DE \$300,000.00 SIN INCLUIR EL I.V.A., EL LICITANTE QUE RESULTE CON ADJUDICACIÓN DEBERÁ PRESENTAR DENTRO DEL PLAZO LEGAL PARA LA FORMALIZACIÓN DEL PEDIDO, EL DOCUMENTO **VIGENTE** EXPEDIDO POR EL S.A.T., EN EL QUE EMITA **OPINIÓN POSITIVA SOBRE EL CUMPLIMIENTO DE OBLIGACIONES FISCALES, CONFORME A LO DISPUESTO POR LAS REGLAS I.2.1.15 DE LA RESOLUCIÓN MISCELÁNEA FISCAL PARA 2013** EMITIDA POR EL SAT, PUBLICADO EN EL DOF EL 28 DE DICIEMBRE DE 2012 O LAS QUE SE ENCUENTREN VIGENTES AL MOMENTO DE LA FIRMA DEL PEDIDO.

ASIMISMO, EN RELACIÓN CON LA OPINIÓN DEL CUMPLIMIENTO DE OBLIGACIONES FISCALES, LA RESOLUCIÓN MISCELÁNEA FISCAL ESTABLECE:

“EN LOS CASOS EN QUE EL CONTRIBUYENTE TENGA CRÉDITOS FISCALES Y QUIERA CELEBRAR CONVENIO CON LAS AUTORIDADES FISCALES PARA PAGAR CON LOS RECURSOS QUE SE OBTENGAN POR LA ENAJENACIÓN, ARRENDAMIENTO, PRESTACIÓN

DE SERVICIOS U OBRA PÚBLICA QUE SE PRETENDA CONTRATAR, LA OPINIÓN LA EMITIRÁ LA ALSC QUE CORRESPONDA AL DOMICILIO FISCAL DEL CONTRIBUYENTE, ENVIÁNDOLA AL PORTAL DE ÉSTE HASTA QUE SE HAYA CELEBRADO EL CONVENIO DE PAGO.

PARA EFECTOS DE LO SEÑALADO EN EL PÁRRAFO ANTERIOR, LAS AUTORIDADES FISCALES EMITIRÁN OFICIO A LA UNIDAD ADMINISTRATIVA RESPONSABLE DE LA LICITACIÓN, A FIN DE QUE ESTA ÚLTIMA EN UN PLAZO DE 15 DÍAS, MEDIANTE OFICIO, RATIFIQUE O RECTIFIQUE LOS DATOS MANIFESTADOS POR EL CONTRIBUYENTE. UNA VEZ RECIBIDA LA INFORMACIÓN ANTES SEÑALADA, LA AUTORIDAD FISCAL LE OTORGARÁ UN PLAZO DE 15 DÍAS AL CONTRIBUYENTE PARA LA CELEBRACIÓN DEL CONVENIO RESPECTIVO.

LOS RESIDENTES EN EL EXTRANJERO QUE NO ESTÉN OBLIGADOS A PRESENTAR LA SOLICITUD DE INSCRIPCIÓN EN EL RFC, NI LOS AVISOS AL MENCIONADO REGISTRO Y QUE NO ESTÉN OBLIGADOS A PRESENTAR DECLARACIONES PERIÓDICAS EN MÉXICO, ASENTARÁN ESTAS MANIFESTACIONES BAJO PROTESTA DE DECIR VERDAD EN ESCRITO LIBRE QUE ENTREGARÁN A LA DEPENDENCIA O ENTIDAD CONVOCANTE, LA QUE GESTIONARÁ LA EMISIÓN DE LA OPINIÓN ANTE LA ALSC MÁS CERCANA A SU DOMICILIO.”

LA “OPINIÓN DEL CUMPLIMIENTO DE OBLIGACIONES FISCALES” CITADA EN ESTE NUMERAL, **DEBERÁ PRESENTARSE EN LA COORDINACIÓN DE CONTRATOS DE LA SUBDIRECCIÓN DE RECURSOS MATERIALES** DE LA CONVOCANTE, UBICADA EN CARRETERA FEDERAL, MÉXICO PUEBLA KM 34.5, PUEBLO DE ZOQUIAPAN, MUNICIPIO DE IXTAPALUCA, ESTADO DE MÉXICO. C.P. 56530 TEL.:5972 9800 EXT. 1112., EN DÍAS HÁBILES DE 9:00 A 15:00 HORAS Y DE 16:00 A 18:00 HORAS.

TRATÁNDOSE DE LAS PROPUESTAS CONJUNTAS PREVISTAS EN EL ARTÍCULO 34 DE LA LEY, LOS LICITANTES QUE RESULTEN CON ADJUDICACIÓN, DEBERÁN PRESENTAR LA “OPINIÓN DEL CUMPLIMIENTO DE OBLIGACIONES FISCALES” POR CADA UNO DE LOS OBLIGADOS EN DICHA PROPUESTA.

EN CASO DE QUE **EL LICITANTE QUE RESULTE CON ADJUDICACIÓN**, NO PRESENTE LA “OPINIÓN DEL CUMPLIMIENTO DE OBLIGACIONES FISCALES” DENTRO DEL PLAZO ESTABLECIDO PARA LA FORMALIZACIÓN DEL O LOS CONTRATOS CORRESPONDIENTES, O ESTA NO SEA POSITIVA Y NO PRESENTE EL CONVENIO AL QUE ALUDE LA AUTORIDAD FISCAL, SE ESTARÁ, EN CASO DE PROCEDER, A LO DISPUESTO EN EL ARTÍCULO 46, SEGUNDO PÁRRAFO DE LA LEY.

SI PREVIO A LA FORMALIZACIÓN DEL CONTRATO, EL S.A.T. EMITE LA “OPINIÓN DEL CUMPLIMIENTO DE OBLIGACIONES FISCALES” NO POSITIVA PARA EL LICITANTE QUE RESULTE CON ADJUDICACIÓN, Y NO ACREDITE LA CELEBRACIÓN DEL CONVENIO CON LA AUTORIDAD FISCAL RESPECTIVA, LA CONVOCANTE REMITIRÁ A LA SFP LA DOCUMENTACIÓN DE LOS HECHOS PRESUMIBLES CONSTITUTIVOS DE INFRACCIÓN POR LA FALTA DE FORMALIZACIÓN DEL CONTRATO, POR CAUSAS IMPUTABLES AL LICITANTE CON ADJUDICACIÓN.

IV.3 DE LA INSCRIPCIÓN DEL LICITANTE QUE RESULTE CON ADJUDICACIÓN, EN EL REGISTRO ÚNICO DE PROVEEDORES Y CONTRATISTAS (RUPC).

PARA LOS EFECTOS DE QUE LA CONVOCANTE ESTÉ EN CONDICIONES DE INCORPORAR A COMPRANET LOS DATOS RELATIVOS A LOS CONTRATOS QUE SE DERIVEN DE ESTE PROCEDIMIENTO DE CONTRATACIÓN, EL LICITANTE QUE RESULTE CON ADJUDICACIÓN DE CONTRATO, SERÁ RESPONSABLE DE ESTAR INSCRITO Y MANTENER ACTUALIZADA SU INFORMACIÓN EN EL REGISTRO ÚNICO DE PROVEEDORES Y CONTRATISTAS (RUPC) DE COMPRANET, DE CONFORMIDAD Y PARA LOS EFECTOS DE LO ESTABLECIDO EN LAS DISPOSICIONES 18 Y 19 DEL ACUERDO.

IV.4 FORMALIZACIÓN DEL PEDIDO.

EL LICITANTE QUE RESULTE ADJUDICADO, SE OBLIGA A REVISAR QUE LA INFORMACIÓN

CONSIGNADA EN ÉSTE, RELATIVA A LOS DATOS DE NOMBRE O RAZÓN SOCIAL, DOMICILIO FISCAL, REGISTRO FEDERAL DE CONTRIBUYENTES, RENGLÓN, CLAVE, DESCRIPCIÓN, CANTIDAD, UNIDAD, PRECIO UNITARIO, FECHA DE ENTREGA, NÚMERO DE PROCEDIMIENTO Y FECHA DE FALLO, SE APEGUEN A LA CONVOCATORIA DE LICITACIÓN, ACTOS DEL DESARROLLO DE ÉSTA, ASÍ COMO A SUS PROPOSICIONES.

EL PEDIDO SE FORMALIZARÁ POR PARTE DEL LICITANTE QUE RESULTE CON ADJUDICACIÓN DENTRO DE LOS QUINCE DÍAS NATURALES SIGUIENTES AL DE LA NOTIFICACIÓN DEL FALLO, EN LA COORDINACIÓN DE CONTRATOS DE LA SUBDIRECCIÓN DE RECURSOS MATERIALES DE LA CONVOCANTE, UBICADO EN CARRETERA FEDERAL, MÉXICO PUEBLA KM 34.5, PUEBLO DE ZOQUIAPAN, MUNICIPIO DE IXTAPALUCA, C.P. 56530, ESTADO DE MÉXICO. TEL.:5972 9800 EXT. 1108

LA VIGENCIA DEL PEDIDO SERÁ A PARTIR DE LA FECHA DE SU FORMALIZACIÓN Y HASTA EL 31 DE DICIEMBRE DE 2016.

PARA LA FIRMA DEL PEDIDO, EL LICITANTE QUE RESULTE CON ADJUDICACIÓN, DEBERÁ PRESENTAR A LOS DOS DÍAS HÁBILES SIGUIENTES A LA EMISIÓN DEL FALLO LA SIGUIENTE DOCUMENTACIÓN:

TRATÁNDOSE DE PERSONAS MORALES:

- ORIGINAL Y COPIA PARA COTEJO DEL TESTIMONIO DE LA ESCRITURA PÚBLICA Y SUS REFORMAS, EN LA QUE CONSTE QUE SE CONSTITUYÓ CONFORME A LAS LEYES MEXICANAS Y QUE TIENE SU DOMICILIO EN EL TERRITORIO NACIONAL.
- COPIA DE SU CÉDULA DE IDENTIFICACIÓN FISCAL.
- COPIA DEL PODER DEL REPRESENTANTE LEGAL, OTORGADO ANTE FEDATARIO PÚBLICO (PUDIENDO SER UN PODER ESPECIAL PARA ESTOS EFECTOS, UN PODER PARA ACTOS DE ADMINISTRACIÓN Y/O ACTOS DE DOMINIO.
- IDENTIFICACIÓN OFICIAL DEL REPRESENTANTE LEGAL CON FOTOGRAFÍA Y FIRMA.
- EN EL CASO DE LICITANTES EXTRANJEROS, DEBERÁN PRESENTAR LA DOCUMENTACIÓN EQUIVALENTE AL PAÍS DE ORIGEN
- OPINIÓN POSITIVA DEL SAT VIGENTE, PARA ACREDITAR EL CUMPLIMIENTO DE SUS OBLIGACIONES FISCALES.

TRATÁNDOSE DE PERSONAS FÍSICAS:

- ACTA DE NACIMIENTO PARA ACREDITAR SU NACIONALIDAD MEXICANA.
- IDENTIFICACIÓN OFICIAL CON FOTOGRAFÍA Y FIRMA.
- COPIA DE LA CÉDULA DE IDENTIFICACIÓN FISCAL Y CURP EN EL CASO DE QUE NO ESTÉ INCLUIDO EN LA CÉDULA DE IDENTIFICACIÓN FISCAL.

PARA AMBOS CASOS (PERSONAS MORALES Y FÍSICAS):

- COPIA DE LA CONSTANCIA DE SU DOMICILIO FISCAL.

SI EL LICITANTE A QUIEN SE LE HUBIERE ADJUDICADO EL PEDIDO, POR CAUSAS IMPUTABLES A ÉL, NO LO FIRMARÁ EN EL PLAZO SEÑALADO, QUEDARÁ SUJETO A LAS SANCIONES CORRESPONDIENTES EN LOS TÉRMINOS DE LOS ARTÍCULOS 59 Y 60 DE LA LEY, POR LO QUE LA CONVOCANTE PODRÁ ADJUDICAR EL PEDIDO AL LICITANTE QUE HUBIESE PRESENTADO LA SIGUIENTE PROPOSICIÓN SOLVENTE MÁS BAJA, SIEMPRE Y CUANDO LA DIFERENCIA EN PRECIOS CON RESPECTO A LA POSTURA GANADORA NO SEA SUPERIOR AL 10%, TAL COMO LO SEÑALA EL ARTÍCULO 46 DE LA LEY. EN CASO DE QUE ÉSTE ÚLTIMO NO ACEPTÉ LA ADJUDICACIÓN, LA CONVOCANTE PROCEDERÁ CONFORME A LO QUE CORRESPONDA.

ADICIONALMENTE SE ENTENDERÁ QUE ES IMPUTABLE AL LICITANTE QUE RESULTE ADJUDICADO, SI ESTE NO CUMPLE CON LO RELATIVO A LA ACREDITACIÓN DEL CUMPLIMIENTO DE LAS OBLIGACIONES FISCALES.

LA CONVOCANTE SE ABSTENDRÁ DE FORMALIZAR PEDIDOS CON LOS LICITANTES QUE HAYAN

SIDO INHABILITADOS POR LA SFP, Y QUE HAYAN RESULTADO CON ADJUDICACIÓN EN EL PROCEDIMIENTO DE CONTRATACIÓN RESPECTIVO, CUANDO EL OFICIO CIRCULAR, EMITIDO POR DICHA DEPENDENCIA, SE PUBLIQUE Y SURTA SUS EFECTOS JURÍDICOS EN EL PERÍODO COMPRENDIDO ENTRE LA FECHA DE EMISIÓN DEL FALLO Y LA QUE SE HAYA PREVISTO COMO LÍMITE PARA LA FORMALIZACIÓN.

DE ACUERDO CON LO ANTERIOR, EL LICITANTE ADJUDICADO, DESDE EL MOMENTO DE LA MANIFESTACIÓN DE SU INTERÉS EN PARTICIPAR EN ESTE PROCEDIMIENTO DE CONTRATACIÓN Y CON LA ENTREGA DE SUS PROPOSICIONES EN EL ACTO DE PRESENTACIÓN Y APERTURA DE PROPOSICIONES, ACEPTA QUE LOS BIENES QUE ENTREGA A LA CONVOCANTE DEBERÁN CUMPLIR CON LAS ESPECIFICACIONES DE LA CONVOCATORIA Y DEL PEDIDO, ASÍ COMO QUE EL ADMINISTRADOR DEL PEDIDO POR PARTE DE LA CONVOCANTE REALIZARÁ LA VERIFICACIÓN DE DICHAS ESPECIFICACIONES PARA SER RECIBIDOS O ACEPTADOS, POR LO QUE HASTA EN TANTO ELLO NO SE CUMPLA, NO SE TENDRÁN POR RECIBIDOS O ACEPTADOS.

IV.5 GARANTÍAS.

IV.5.1 GARANTÍA DE LOS BIENES

LOS LICITANTES ADJUDICADOS DEBERÁN GARANTIZAR LOS BIENES CONTRA VICIOS OCULTOS Y DE FABRICACIÓN POR UN PERIODO NO MENOR A 12 MESES A PARTIR DE SU ENTREGA.

ASÍ MISMO DEBERÁN GARANTIZAR QUE DE SER EL CASO DE QUE LOS BIENES NO SE REQUIERAN DURANTE EL PERÍODO DE SU VIDA ÚTIL REALIZARAN EL CANJE DE ÉSTOS POR OTROS DE LAS MISMAS CARÁCTERÍSTICAS DE LOS ENTREGADOS.

EN TODOS LOS CASOS, EL LICITANTE ADJUDICADO, PREVIO A LA FIRMA DEL PEDIDO DEBERÁ ENTREGAR CARTA COMPROMISO DE CANJE POR SI EL BIEN NO LLEGARA A CONSUMIRSE DURANTE EL PERIODO DE SU VIDA ÚTIL.

IV.5.2 GARANTÍA DE CUMPLIMIENTO DEL PEDIDO.

CON FUNDAMENTO EN LOS ARTÍCULOS 48, 49 FRACCIÓN II DE LA LEY Y 87,103 DEL REGLAMENTO, EL LICITANTE QUE RESULTE ADJUDICADO DEBERÁ GARANTIZAR EL CUMPLIMIENTO DEL PEDIDO, MEDIANTE PÓLIZA DE FIANZA EXPEDIDA POR INSTITUCIÓN AUTORIZADA LEGALMENTE PARA ELLO, POR EL IMPORTE DEL 10% (DIEZ POR CIENTO) DEL MONTO MÁXIMO TOTAL DEL PEDIDO QUE SE DERIVE, SIN CONSIDERAR EL IMPUESTO AL VALOR AGREGADO, A NOMBRE Y A FAVOR DE LA CONVOCANTE, LA CUAL DEBERÁ PRESENTARSE ANTE LA COORDINACIÓN DE CONTRATOS, A MÁS TARDAR DENTRO DE LOS PRIMEROS DIEZ DÍAS NATURALES DEL EJERCICIO FISCAL QUE CORRESPONDA EN EL SIGUIENTE DOMICILIO CARRETERA FEDERAL MÉXICO PUEBLA KM 34.5, EDIFICIO "B" 3ER PISO, COLONIA ZOQUIAPAN, IXTAPALUCA, C.P. 56530, ESTADO DE MÉXICO, TELÉFONO 5972 9800 EXT 1190 Y 1591, ATENDIENDO A LO DISPUESTO EN LA FRACCIÓN II Y EL ÚLTIMO PÁRRAFO DEL ARTÍCULO 103 DEL REGLAMENTO DE LA LEY DE ADQUISICIONES, ARRENDAMIENTOS Y SERVICIOS DEL SECTOR PÚBLICO.

LA FIANZA DEBERÁ CONTENER LOS REQUISITOS EN LA FORMA Y TÉRMINOS ESTABLECIDOS EN EL ARTÍCULO 103, FRACCIÓN I, DEL REGLAMENTO, (**FORMATO 27**) DE ESTA CONVOCATORIA, CONFORME A LO SIGUIENTE:

- a) QUE LA FIANZA SE OTORGA ATENDIENDO A TODAS LAS ESTIPULACIONES CONTENIDAS EN EL PEDIDO;
- b) QUE PARA CANCELAR LA FIANZA, SERÁ REQUISITO CONTAR CON LA CONSTANCIA EMITIDA POR EL ADMINISTRADOR DEL PEDIDO, DEL CUMPLIMIENTO TOTAL DE LAS OBLIGACIONES CONTRACTUALES;
- c) QUE LA FIANZA PERMANECERÁ VIGENTE DURANTE EL CUMPLIMIENTO DE LA OBLIGACIÓN QUE GARANTICE Y CONTINUARÁ VIGENTE EN CASO DE QUE SE OTORQUE PRÓRROGA AL CUMPLIMIENTO DEL PEDIDO, ASÍ COMO DURANTE LA SUBSTANCIACIÓN DE TODOS LOS

RECURSOS LEGALES O DE LOS JUICIOS QUE SE INTERPONGAN Y HASTA QUE SE DICTE RESOLUCIÓN DEFINITIVA QUE QUEDE FIRME, Y

- d) QUE LA AFIANZADORA ACEPTA EXPRESAMENTE SOMETERSE A LOS PROCEDIMIENTOS DE EJECUCIÓN PREVISTOS EN LOS ARTÍCULOS 93, 94, 118 Y 128 DE LA LEY FEDERAL DE INSTITUCIONES DE FIANZAS PARA LA EFECTIVIDAD DE LA GARANTÍA, PROCEDIMIENTO AL QUE TAMBIÉN SE SUJETARÁ PARA EL CASO DEL COBRO DE INTERESES QUE PREVEE EL ARTÍCULO 95 BIS DEL MISMO ORDENAMIENTO LEGAL, POR PAGO EXTEMPORÁNEO DEL IMPORTE DE LA PÓLIZA DE FIANZA REQUERIDA. ASÍ MISMO, OTORGA SU CONSENTIMIENTO EN LO REFERENTE AL ARTÍCULO 119 DE LA CITADA LEY.
- e) LA VIGENCIA DE LA FIANZA DEBERÁ QUEDAR ABIERTA PARA PERMITIR QUE CUMPLA SU OBJETIVO, DE TAL FORMA QUE NO PODRÁ ESTABLECERSE O ESTIPULARSE PLAZO ALGUNO QUE LÍMITE SU VIGENCIA, LO CUAL NO DEBE CONFUNDIRSE CON EL PLAZO PARA EL CUMPLIMIENTO DE LAS OBLIGACIONES PREVISTAS EN EL PEDIDO Y ACTOS ADMINISTRATIVOS GARANTIZADOS.
- f) EN CASO DE MODIFICACIONES AL PEDIDO, EL LICITANTE ADJUDICADO DEBERÁ ENTREGAR LA MODIFICACIÓN A LA FIANZA DE CUMPLIMIENTO DEL PEDIDO, DE CONFORMIDAD CON LO DISPUESTO EN EL ARTÍCULO 91 ÚLTIMO PÁRRAFO Y 103, FRACCIÓN II, DEL REGLAMENTO.

IV.6 EJECUCIÓN DE LA FIANZA DE CUMPLIMIENTO DEL PEDIDO

LA CONVOCANTE LLEVARÁ A CABO LA EJECUCIÓN DE LA GARANTÍA DE CUMPLIMIENTO DEL PEDIDO EN LOS CASOS SIGUIENTES:

- a) SE RESCINDA ADMINISTRATIVAMENTE EL PEDIDO.
- b) DURANTE LA VIGENCIA DEL PEDIDO SE DETECTEN DEFICIENCIAS, FALLAS O CALIDAD INFERIOR EN LOS BIENES ENTREGADOS, EN COMPARACIÓN CON LOS OFERTADOS.
- c) CUANDO EN EL SUPUESTO DE QUE SE REALICEN MODIFICACIONES AL PEDIDO, EL LICITANTE ADJUDICADO NO ENTREGUE EN EL PLAZO DE LOS DIEZ DÍAS NATURALES SIGUIENTES CONTADOS A PARTIR DE LA FIRMA DEL CONVENIO RESPECTIVO, EL ENDOSO DE LA NUEVA GARANTÍA, QUE AMPARE EL PORCENTAJE ESTABLECIDO PARA GARANTIZAR EL CUMPLIMIENTO DEL PEDIDO.
- d) POR CUALQUIER OTRO INCUMPLIMIENTO DE LAS OBLIGACIONES CONTRAÍDAS EN EL PEDIDO.
- e) QUE LA FIANZA DE GARANTÍA DE CUMPLIMIENTO DE PEDIDO SERÁ DIVISIBLE Y EN CASO DE INCUMPLIMIENTO A LAS CONDICIONES CONTRACTUALES POR PARTE DEL LICITANTE ADJUDICADO, SU APLICACIÓN SERÁ PROPORCIONAL A LA PARTE INCUMPLIDA Y SERÁ EXIGIBLE DESDE EL MOMENTO EN QUE SE DÉ EL INCUMPLIMIENTO.

IV.7 LIBERACIÓN DE LA GARANTÍA.

PARA LA LIBERACIÓN DE LA FIANZA DE CUMPLIMIENTO DEL PEDIDO, A PETICIÓN DEL LICITANTE ADJUDICADO, SE EXTENDERÁ LA CONSTANCIA DE CUMPLIMIENTO DE LAS OBLIGACIONES CONTRACTUALES UNA VEZ CUMPLIDAS ESTAS, MEDIANTE LA CONFORMIDAD EXPRESA Y POR ESCRITO.

IV.8 PENA CONVENCIONAL.

CUANDO EL LICITANTE ADJUDICADO NO ENTREGUE LOS BIENES OBJETO DE ESTA LICITACIÓN EN EL PLAZO ESTABLECIDO, SE OBLIGA A PAGAR A LA CONVOCANTE EL **1.0%** (UNO POR CIENTO) DIARIO, POR CADA DÍA NATURAL DE ATRASO EN EL CUMPLIMIENTO DE LAS FECHAS PACTADAS DE

ENTREGA, MISMAS QUE SERÁN DETERMINADAS EN FUNCIÓN DE LOS BIENES NO ENTREGADOS OPORTUNAMENTE, DE CONFORMIDAD CON EL ARTÍCULO 53 DE LA LEY Y 95 DEL REGLAMENTO DE LA LEY.

DE PERSISTIR EL ATRASO, LA CONVOCANTE PODRÁ EN CUALQUIER MOMENTO INICIAR EL PROCEDIMIENTO DE RESCISIÓN DEL PEDIDO.

CUANDO EL LICITANTE ADJUDICADO NO REPONGA DENTRO DEL PLAZO ESTIPULADO, LOS BIENES QUE LA CONVOCANTE HAYA SOLICITADO PARA SU CANJE, LA PENA CONVENCIONAL POR ATRASO SE CALCULARÁ POR CADA DÍA DE INCUMPLIMIENTO, DE ACUERDO CON EL PORCENTAJE DE PENALIZACIÓN ESTABLECIDO, APLICADO AL VALOR DE LOS BIENES ENTREGADOS CON ATRASO, Y DE MANERA PROPORCIONAL AL IMPORTE DE LA GARANTÍA DE CUMPLIMIENTO QUE CORRESPONDA AL CALENDARIO DE ENTREGA. LA SUMA DE LAS PENAS CONVENCIONALES NO DEBERÁ EXCEDER EL IMPORTE DE LA GARANTÍA.

CONFORME A LO PREVISTO EN EL ÚLTIMO PÁRRAFO DEL ARTÍCULO 96 DEL REGLAMENTO DE LA LEY, NO SE ACEPTARÁ LA ESTIPULACIÓN DE PENAS CONVENCIONALES, NI INTERESES MORATORIOS A CARGO DE LA CONVOCANTE.

EL LICITANTE ADJUDICADO AUTORIZARÁ A LA CONVOCANTE A DESCONTAR LAS CANTIDADES QUE RESULTEN DE APLICAR LA PENA CONVENCIONAL, SOBRE LOS PAGOS QUE DEBA CUBRIR AL PROPIO LICITANTE ADJUDICADO.

EL PAGO DE LOS BIENES, QUEDARÁ CONDICIONADO, PROPORCIONALMENTE, AL PAGO QUE EL LICITANTE ADJUDICADO DEBA EFECTUAR POR CONCEPTO DE PENAS CONVENCIONALES POR ATRASO, EN EL ENTENDIDO DE QUE SI EL PEDIDO ES RESCINDIDO, NO PROCEDERÁ EL COBRO DE DICHAS PENAS NI LA CONTABILIZACIÓN DE LAS MISMAS AL HACER EFECTIVA LA GARANTÍA DE CUMPLIMIENTO.

IV.9 INCUMPLIMIENTO AL PEDIDO.

SE HARÁ EFECTIVA LA GARANTÍA RELATIVA AL CUMPLIMIENTO DEL PEDIDO, CUANDO EL LICITANTE ADJUDICADO INCUMPLA CUALQUIERA DE SUS OBLIGACIONES CONTRACTUALES, POR CAUSAS IMPUTABLES A ÉL, TENIENDO LA CONVOCANTE LA FACULTAD POTESTATIVA DE RESCINDIR EL CONTRATO.

LA APLICACIÓN DE LA GARANTÍA DE CUMPLIMIENTO SERÁ PROPORCIONAL AL MONTO DE LAS OBLIGACIONES INCUMPLIDAS.

IV.10 RESCISIÓN DEL PEDIDO.

LA CONVOCANTE, POR CONDUCTO DE LA DIRECCIÓN DE ADMINISTRACIÓN Y FINANZAS, A PETICIÓN DEL ÁREA REQUIRENTE, QUIEN APORTARÁ LOS ELEMENTOS NECESARIOS, PODRÁ EN CUALQUIER MOMENTO, RESCINDIR ADMINISTRATIVAMENTE EL PEDIDO CUANDO EL LICITANTE ADJUDICADO NO CUMPLA CON LAS CONDICIONES ESTABLECIDAS EN EL PEDIDO, SIN NECESIDAD DE ACUDIR A LOS TRIBUNALES COMPETENTES EN LA MATERIA, POR LO QUE DE MANERA ENUNCIATIVA, MÁS NO LIMITATIVA, SE ENTENDERÁ POR INCUMPLIMIENTO:

- EN CASO DE INCUMPLIMIENTO DE ALGUNA DE LAS OBLIGACIONES A CARGO DEL LICITANTE ADJUDICADO, PACTADAS EN EL PEDIDO.
- POR NO ENTREGAR LA GARANTÍA DE CUMPLIMIENTO DEL PEDIDO DENTRO DE LOS DIEZ DÍAS NATURALES SIGUIENTES A LA FIRMA DEL MISMO.
- CUANDO SE ALCANCE EL LÍMITE MÁXIMO POR CONCEPTO DE PENAS CONVENCIONALES EN EL PEDIDO RESPECTIVO.

EN EL SUPUESTO DE QUE SEA RESCINDIDO EL PEDIDO NO PROCEDERÁ EL COBRO DE PENALIZACIONES, NI LA CONTABILIZACIÓN DE LAS MISMAS PARA HACER EFECTIVA LA GARANTÍA DE CUMPLIMIENTO.

EN CASO DE RESCISIÓN, LA APLICACIÓN DE GARANTÍA DE CUMPLIMIENTO SERÁ PROPORCIONAL AL MONTO DE LAS OBLIGACIONES INCUMPLIDAS.

LA CONVOCANTE CONFORME A LO DISPUESTO AL ART. 54 FRACCIÓN I DE LA LEY, PODRÁ INICIAR EL PROCEDIMIENTO DE RESCISIÓN, COMUNICANDO POR ESCRITO AL LICITANTE QUE RESULTE ADJUDICADO, DEL INCUMPLIMIENTO EN QUE HAYA INCURRIDO, PARA QUE DENTRO DE UN TÉRMINO DE CINCO DÍAS HÁBILES CONTADOS A PARTIR DE LA NOTIFICACIÓN, EXPONGA LO QUE A SU DERECHO CONVenga Y APORTE, EN SU CASO, LAS PRUEBAS QUE ESTIME PERTINENTES.

LA DETERMINACIÓN DE DAR O NO POR RESCINDIDO EL PEDIDO DEBERÁ SER DEBIDAMENTE FUNDADA, MOTIVADA Y COMUNICADA AL LICITANTE ADJUDICADO, DENTRO DEL PLAZO DE QUINCE DÍAS HÁBILES.

LA APLICACIÓN DE LA GARANTÍA SERÁ PROPORCIONAL AL MONTO DE LAS OBLIGACIONES INCUMPLIDAS.

IV.11 TERMINACIÓN ANTICIPADA DEL PEDIDO.

LA CONVOCANTE, POR CONDUCTO DE LA DIRECCIÓN DE ADMINISTRACIÓN Y FINANZAS A PETICIÓN DEL ÁREA REQUIRENTE, QUIEN APORTARÁ LOS ELEMENTOS NECESARIOS, PODRÁ DAR POR TERMINADO ANTICIPADAMENTE EL PEDIDO, CUANDO CONCURRAN RAZONES DE INTERÉS GENERAL, O BIEN CUANDO POR CAUSAS JUSTIFICADAS SE EXTINGA LA NECESIDAD DE REQUERIR LOS BIENES ORIGINALMENTE CONTRATADOS Y SE DEMUESTRE QUE DE CONTINUAR CON EL CUMPLIMIENTO DE LAS OBLIGACIONES PACTADAS, SE OCASIONARÍA UN DAÑO O PERJUICIO A LA CONVOCANTE, O SE DETERMINE LA NULIDAD TOTAL O PARCIAL DE LOS ACTOS QUE DIERAN ORIGEN AL PEDIDO, CON MOTIVO DE LA RESOLUCIÓN DE UNA INCONFORMIDAD EMITIDA POR LA SECRETARÍA DE LA FUNCIÓN PÚBLICA. LO ANTERIOR CON FUNDAMENTO EN EL ARTÍCULO 54 BIS DE LA LEY.

IV.12 INFRACCIONES Y SANCIONES.

LA S.F.P. DE CONFORMIDAD CON LOS ARTÍCULOS 59 Y 60 DE LA LEY, SANCIONARÁ CON MULTA EQUIVALENTE A LA CANTIDAD DE 50 A 1000 VECES EL SALARIO MÍNIMO GENERAL VIGENTE EN EL DISTRITO FEDERAL ELEVADO AL MES, EN LA FECHA DE LA INFRACCIÓN E INHABILITARÁ TEMPORALMENTE PARA PARTICIPAR EN PROCEDIMIENTOS DE CONTRATACIÓN O CELEBRAR CONTRATOS REGULADOS POR LA LEY, AL LICITANTE QUE SE UBIQUE EN ALGUNO DE LOS SUPUESTOS ESTABLECIDOS EN DICHS ARTÍCULOS.

V. REQUISITOS QUE LOS LICITANTES DEBEN CUMPLIR.

PODRÁN PARTICIPAR LAS PERSONAS FÍSICAS O MORALES QUE NO ESTÉN INHABILITADAS POR RESOLUCIÓN DE LA S.F.P., EN TÉRMINOS DE LA LEY. **EN CASO DE QUE ALGÚN LICITANTE APAREZCA EN EL LISTADO DE PROVEEDORES SANCIONADOS O INHABILITADOS Y ESTO SE HUBIERE SUBSANADO O EXISTA DICTAMEN FAVORABLE AL LICITANTE, DEBERÁ INCLUIRLO DENTRO DEL SOBRE DE SU PROPOSICIÓN TÉCNICA Y ECONÓMICA, DE NO HACERLO, SERÁ DESECHADA SU PROPOSICIÓN.**

LOS LICITANTES QUE PARTICIPEN EN ESTA LICITACIÓN DEBERÁN SER PERSONAS QUE POSEAN PLENA CAPACIDAD JURÍDICA Y NO ENCONTRARSE IMPEDIDO CIVIL, MERCANTIL O ADMINISTRATIVAMENTE, PARA EJERCER PLENAMENTE SUS DERECHOS Y CUMPLIR SUS OBLIGACIONES; Y DEBERÁN CUMPLIR LOS SIGUIENTES REQUISITOS:

- a. CONFORME A LO DISPUESTO POR EL ARTÍCULO 50 DEL REGLAMENTO DE LA LEY DE ADQUISICIONES, ARRENDAMIENTOS Y SERVICIOS DEL SECTOR PÚBLICO, CADA UNO DE LOS DOCUMENTOS QUE INTEGREN LA PROPOSICIÓN Y AQUELLOS DISTINTOS A ESTAS, DEBERÁN ESTAR FOLIADOS EN TODAS Y CADA UNA DE LAS HOJAS QUE LOS INTEGRAN, **EN UNA SOLA**

SERIE. AL EFECTO, SE DEBERÁN NUMERAR DE MANERA INDIVIDUAL (HOJA POR HOJA), TODOS LOS DOCUMENTOS ADMINISTRATIVOS, LEGALES Y COMPLEMENTARIOS, ASÍ COMO LA DOCUMENTACIÓN DE LAS PROPUESTAS TÉCNICAS Y ECONÓMICAS, QUE ENTREGUE EL LICITANTE, SE SOLICITA A LOS LICITANTES INTERESADOS, QUE EL NÚMERO DE FOLIO QUE ASIGNEN A LA DOCUMENTACIÓN DE SU PROPUESTA, SEA CONSECUTIVO PARA TODAS LAS HOJAS QUE LA INTEGRAN, QUE ESTÉ ESTAMPADO EN LA PARTE SUPERIOR DERECHA DE CADA HOJA, Y QUE SEA LEGIBLE, SIEMPRE CON TINTA (NO A LÁPIZ), DE PREFERENCIA CON FOLIADOR (NO A MANO) Y SIN CORRECCIONES. EN EL CASO DE QUE ALGUNA O ALGUNAS HOJAS DE LOS DOCUMENTOS MENCIONADOS EN EL PÁRRAFO ANTERIOR CAREZCAN DE FOLIO Y SE CONSTATE QUE LA O LAS HOJAS NO FOLIADAS MANTIENEN CONTINUIDAD, LA CONVOCANTE NO PODRÁ DESECHAR LA PROPOSICIÓN. EN EL SUPUESTO DE QUE FALTE ALGUNA HOJA Y LA OMISIÓN PUEDA SER CUBIERTA CON INFORMACIÓN CONTENIDA EN LA PROPIA PROPOSICIÓN O CON LOS DOCUMENTOS DISTINTOS A LA MISMA, LA CONVOCANTE TAMPOCO PODRÁ DESECHAR LA PROPOSICIÓN.

- b. PARA INTERVENIR EN EL ACTO DE PRESENTACIÓN Y APERTURA DE PROPOSICIONES, PRESENTAR UN ESCRITO EN EL QUE SU FIRMANTE MANIFIESTE, BAJO PROTESTA DE DECIR VERDAD QUE ES DE SU INTERÉS PARTICIPAR EN LA PRESENTE LICITACIÓN Y QUE CUENTA CON FACULTADES SUFICIENTES PARA COMPROMETERSE POR SÍ O POR SU REPRESENTADA, SIN QUE SEA NECESARIO ACREDITAR SU PERSONALIDAD JURÍDICA.
- c. ACREDITAR SU PERSONALIDAD JURÍDICA.
- d. LOS LICITANTES NO DEBERÁN ESTAR UBICADOS EN LOS SUPUESTOS ESTABLECIDOS EN LOS ARTÍCULOS 50 Y 60 DE LA LEY.
- e. ENTREGAR EN EL ACTO DE PRESENTACIÓN Y APERTURA DE PROPOSICIONES EL SOBRE CERRADO QUE CONTENGA LAS PROPUESTAS TÉCNICAS Y ECONÓMICAS, ASÍ COMO LA DOCUMENTACIÓN DISTINTA A ÉSTAS, LO CUAL PODRÁ ENTREGARSE A ELECCIÓN DEL LICITANTE, DENTRO O FUERA DEL SOBRE QUE CONTENGA LAS PROPUESTAS; RECIBIDAS LAS PROPOSICIONES EN LA FECHA, HORA Y LUGAR ESTABLECIDOS, ÉSTAS NO PODRÁN SER RETIRADAS O DEJARSE SIN EFECTO, POR LO QUE SE CONSIDERARÁN VIGENTES DENTRO DEL PROCEDIMIENTO DE LICITACIÓN HASTA SU CONCLUSIÓN.
- f. ENTREGAR LOS ARCHIVOS QUE CONTIENEN LA TOTALIDAD DE LA DOCUMENTACIÓN QUE INTEGRA SU PROPOSICIÓN, EN LAS FORMAS, CONDICIONES, ESPECIFICACIONES Y TÉRMINOS ESTABLECIDOS EN EL GLOSARIO, PARA LOS ARCHIVOS TIPO DE LICITANTES CON PARTICIPACIÓN PRESENCIAL.
- g. EL LICITANTE O ALGÚN INTEGRANTE DE LA EMPRESA QUE REPRESENTA O A TRAVÉS DE INTERPÓSITA PERSONA, SE ABSTENDRÁN DE ADOPTAR CONDUCTAS PARA QUE LOS SERVIDORES PÚBLICOS DE LA CONVOCANTE INDUZCAN O ALTEREN LAS EVALUACIONES DE LAS PROPOSICIONES, EL RESULTADO DEL PROCEDIMIENTO, U OTROS ASPECTOS QUE OTORGUEN CONDICIONES MÁS VENTAJOSAS CON RELACIÓN A LOS DEMÁS LICITANTES.
- h. EL LICITANTE DEBERÁ MANIFESTAR QUE EL DOMICILIO CONSIGNADO EN SUS PROPOSICIONES SERÁ EL LUGAR DONDE EL LICITANTE RECIBIRÁ TODA CLASE DE NOTIFICACIONES QUE RESULTEN DE LOS ACTOS, CONTRATOS Y CONVENIOS QUE CELEBREN DE CONFORMIDAD CON LA LEY Y EL REGLAMENTO, ASÍ COMO EN LA DIRECCIÓN ELECTRÓNICA.
- i. EL LICITANTE DEBERÁ MANIFESTAR SU CONFORMIDAD Y ACEPTACIÓN DEL PLENO CONOCIMIENTO DE ESTA CONVOCATORIA, SUS ANEXOS, EL MÉTODO DE EVALUACIÓN TÉCNICA Y ECONÓMICA Y, EN SU CASO, LAS MODIFICACIONES QUE SE DERIVEN DEL ACTO DE LA JUNTA DE ACLARACIÓN A LA CONVOCATORIA, LO CUAL NO LO EXIME DE PRESENTAR LOS DOCUMENTOS SOLICITADOS ANTERIORMENTE, EN PAPEL PREFERENTEMENTE CON MEMBRETE.
- j. ENTREGAR DEBIDAMENTE REQUISITADOS LOS DOCUMENTOS Y FORMATOS QUE SE REQUIEREN EN ESTA CONVOCATORIA.

EL CUMPLIMIENTO DE LOS REQUISITOS MENCIONADOS EN LOS INCISOS ANTERIORES SON INDISPENSABLES PARA EVALUAR LAS PROPOSICIONES Y, EN CONSECUENCIA, SU INCUMPLIMIENTO AFECTARÍA SU SOLVENCIA Y MOTIVARÍA SU DESECHAMIENTO. ESTE ÚLTIMO, TAMBIÉN SE DARÁ SI SE COMPROBADA QUE ALGÚN LICITANTE HA ACORDADO CON OTRO U OTROS ELEVAR EL COSTO DE LOS BIENES O CUALQUIER OTRO ACUERDO QUE TENGA COMO FIN OBTENER UNA VENTAJA SOBRE LOS DEMÁS LICITANTES.

VI. CRITERIOS GENERALES CONFORME A LOS CUALES SE EVALUARÁN LAS PROPOSICIONES Y SE ADJUDICARÁ EL PEDIDO RESPECTIVO.

EL CRITERIO QUE SE UTILIZARÁ PARA EVALUAR LAS PROPOSICIONES, SERÁ EL **BINARIO**, CON EL CUAL SE ADJUDICARÁ A QUIEN CUMPLA LOS REQUISITOS ADMINISTRATIVOS, LEGALES Y TÉCNICOS ESTABLECIDOS EN ESTA CONVOCATORIA, EN TÉRMINOS DE LO DISPUESTO POR EL ARTÍCULO 36 SEGUNDO PÁRRAFO DE LA LEY Y CUYA SUMATORIA DE LOS PRECIOS UNITARIOS RESULTE EL MÁS BAJO POR LOS TRES EJERCICIOS FISCALES CORRESPONDIENTES, SIN IVA.

LA EVALUACIÓN SE REALIZARÁ COMPARANDO ENTRE SÍ, EN FORMA EQUIVALENTE, TODAS LAS CONDICIONES OFRECIDAS EXPLÍCITAMENTE POR LOS LICITANTES.

LA REVISIÓN, ANÁLISIS DETALLADO Y EVALUACIÓN DE LAS PROPOSICIONES TÉCNICAS QUE PRESENTEN LOS LICITANTES, SERÁN EFECTUADOS POR LAS ÁREAS TÉCNICAS Y/O REQUERENTES DE LOS BIENES.

LAS PROPOSICIONES QUE NO CUMPLAN CON ALGUNO DE LOS REQUISITOS Y DOCUMENTOS EXIGIDOS EN ESTA CONVOCATORIA, SERÁN DESECHADAS.

LOS CRITERIOS QUE SE APLICARÁN PARA EVALUAR LAS PROPOSICIONES, SE BASARÁN EN LA INFORMACIÓN DOCUMENTAL QUE EL LICITANTE ENTREGUE FÍSICAMENTE EN PAPEL, TOMANDO EN CUENTA LO SIGUIENTE:

VII. CRITERIOS ESPECÍFICOS PARA LA EVALUACIÓN DE LAS PROPOSICIONES TÉCNICAS.

- a) SE VERIFICARÁ QUE LAS PROPOSICIONES INCLUYAN LA INFORMACIÓN, LOS DOCUMENTOS Y LOS REQUISITOS SOLICITADOS EN ESTA CONVOCATORIA.
- b) SE REALIZARÁ LA EVALUACIÓN DE LAS PROPOSICIONES COMPARANDO ENTRE SÍ LO SOLICITADO Y LO OFERTADO (CUMPLE, NO CUMPLE), EN FORMA EQUIVALENTE, TODAS LAS CONDICIONES OFRECIDAS POR LOS LICITANTES.
- c) LA EVALUACIÓN TÉCNICA DE LAS PROPOSICIONES SE REFLEJARÁ EN EL DICTAMEN TÉCNICO QUE EMITA EL ÁREA **REQUIRENTE Y TÉCNICA** DE LOS BIENES, A TRAVÉS DE LA VERIFICACIÓN DOCUMENTAL Y LA VERIFICACIÓN DE QUE LOS BIENES PROPUESTOS POR EL LICITANTE CUMPLEN CON LAS ESPECIFICACIONES REQUERIDAS EN ESTA CONVOCATORIA. LA EVALUACIÓN TÉCNICA COMPRENDE LA VERIFICACIÓN DE LA CÉDULA DE PROPUESTA TÉCNICA (**FORMATO 9**) POR LO QUE SE REFIERE A LA DESCRIPCIÓN, UNIDAD DE PRESENTACIÓN, MARCA Y PROCEDENCIA, ASÍ COMO LA REVISIÓN DE LOS DEMÁS DOCUMENTOS REQUERIDOS.

VIII. CRITERIOS ESPECÍFICOS PARA LA EVALUACIÓN DE LAS PROPOSICIONES ECONÓMICAS.

- a) LA EVALUACIÓN DE LAS PROPOSICIONES SERÁ A TRAVÉS DEL MÉTODO BINARIO, CONFORME A LO DISPUESTO POR EL PÁRRAFO SEGUNDO DEL ARTÍCULO 36 DE LA LEY.
- b) SE ANALIZARÁN QUE LOS PRECIOS UNITARIOS OFERTADOS POR LOS LICITANTES, CONFORME A LOS DATOS CONTENIDOS EN SU CÉDULA DE PROPUESTA ECONÓMICA (**FORMATO 10**) DE LA PRESENTE CONVOCATORIA. NO REBASEN LA MEDIANA QUE RESULTE DA LA INVESTIGACIÓN DE MERCADO REALIZADA POR LA CONVOCANTE Y EN CASO DE QUE REBASE DICHO PRECIO SERÁ DESCALIFICADA SU PROPUESTA
- c) SE REALIZARÁ EL COMPARATIVO DEL RESULTADO DE LA SUMATORIA DE LOS PRECIOS

OFERTADOS POR LOS LICITANTES DE AQUELLAS PROPOSICIONES QUE NO FUERON DESECHADAS.

- d) LA CONVOCANTE DESECHARÁ LAS PROPOSICIONES CUYO PRECIO OFERTADO NO SEA CONVENIENTE.
- e) SI DERIVADO DE LA EVALUACIÓN DE LAS PROPOSICIONES SE OBTUVIERA UN EMPATE ENTRE DOS O MÁS LICITANTES, SE REALIZARÁ LA ADJUDICACIÓN DEL PEDIDO A FAVOR DEL LICITANTE QUE RESULTE GANADOR DEL SORTEO POR INSACULACIÓN QUE REALICE LA CONVOCANTE, EL CUAL CONSISTIRÁ EN DEPOSITAR EN UNA URNA O RECIPIENTE TRANSPARENTE, LAS BOLETAS CON EL NOMBRE DE CADA LICITANTE EMPATADO, ACTO SEGUIDO SE EXTRAERÁ EN PRIMER LUGAR LA BOLETA DEL LICITANTE GANADOR Y POSTERIORMENTE LAS DEMÁS BOLETAS DE LOS LICITANTES QUE RESULTARON EMPATADOS, CON LO CUAL SE DETERMINARÁN LOS SUBSECUENTES LUGARES QUE OCUPARÁN TALES PROPOSICIONES.

CUANDO SE REQUIERA LLEVAR A CABO EL SORTEO POR INSACULACIÓN, EL ÁREA CONTRATANTE DEBERÁ GIRAR INVITACIÓN AL **ÓRGANO INTERNO DE CONTROL**, PARA QUE EN SU PRESENCIA SE LLEVE A CABO EL SORTEO; SE LEVANTARÁ ACTA QUE FIRMARÁN LOS ASISTENTES, SIN QUE LA INASISTENCIA, LA NEGATIVA O FALTA DE FIRMA EN EL ACTA RESPECTIVA DE LOS LICITANTES O INVITADOS INVALIDE EL ACTO.

LA TOTALIDAD DE LOS BIENES SE ASIGNARÁ A UN SÓLO LICITANTE, ES DECIR, NO SE CONSIDERA EL ABASTO SIMULTÁNEO.

IX. CRITERIOS PARA LA ADJUDICACIÓN DEL PEDIDO.

LAS CLAVES Y PEDIDO SERÁ ADJUDICADO A UN SÓLO LICITANTE CUYA PROPOSICIÓN RESULTE SOLVENTE PORQUE CUMPLE CON LOS REQUISITOS ADMINISTRATIVOS, LEGALES, TÉCNICOS Y ECONÓMICOS REQUERIDOS EN ESTA CONVOCATORIA, **Y CUYA SUMATORIA DE LOS PRECIOS OFERTADOS SEA LA MÁS BAJA**, Y QUE GARANTICEN SATISFACTORIAMENTE EL CUMPLIMIENTO DE LAS OBLIGACIONES RESPECTIVAS.

CONSIDERANDO LAS PROPOSICIONES PRESENTADAS POR LOS LICITANTES QUE CUMPLIERON CON TODOS LOS REQUISITOS SOLICITADOS EN LA PRESENTE CONVOCATORIA DE ACUERDO CON LA EVALUACIÓN REALIZADA, BAJO EL CRITERIO DE EVALUACIÓN BINARIO, ES DECIR QUE NO FUERON DESECHADAS, EL PEDIDO SE CELEBRARÁ CON EL LICITANTE QUE OFREZCA EL PRECIO MÁS BAJO DERIVADO DE LA SUMA DE LA TOTALIDAD DE PARTIDAS Y CUYA PROPOSICIÓN RESULTE SOLVENTE, PORQUE CUMPLE CON LOS REQUISITOS LEGALES, TÉCNICOS Y ECONÓMICOS ESTABLECIDOS EN LA CONVOCATORIA A LA LICITACIÓN Y GARANTIZA EL CUMPLIMIENTO DE LAS OBLIGACIONES RESPECTIVAS Y HAYA PRESENTADO LA PROPOSICIÓN ECONÓMICA SOLVENTE MAS BAJA.

DERIVADO DE ESTE PROCEDIMIENTO DE LICITACIÓN PÚBLICA SE FORMALIZARÁ EL PEDIDO CORRESPONDIENTE CUYO MODELO CONSTA EN EL **ANEXO 2** DE ESTA CONVOCATORIA.

X. DOCUMENTOS Y DATOS QUE DEBEN ENTREGAR LOS LICITANTES.

LA DOCUMENTACIÓN QUE DEBERÁN ENTREGAR LOS LICITANTES TENDRÁ QUE APEGARSE A LO REQUERIDO EN LOS FORMATOS, ANEXOS Y, EN SU CASO, AL CONTENIDO ESENCIAL DE LOS DOCUMENTOS, Y SE SOLICITA QUE LA MISMA SE PRESENTE PREFERENTEMENTE EN PAPEL MEMBRETADO Y EN EL ORDEN EN QUE SE INDICA.

LAS DECLARACIONES QUE SE MENCIONAN EN LOS DOCUMENTOS, RELACIONADOS EN LOS NUMERALES XI Y XII, PROPUESTOS POR LA CONVOCANTE, SON DE LA MÁS ABSOLUTA Y

EXCLUSIVA RESPONSABILIDAD DE LOS LICITANTES, POR LO QUE SE REFIERE A SU VERACIDAD, Y EL ORDEN DE LOS MISMOS TIENE EL ÚNICO FIN DE FACILITAR A LOS LICITANTES LA INTEGRACIÓN DE SU PROPOSICIÓN.

PARA EL CASO DE QUE ALGUNO DE LOS DOCUMENTOS SOLICITADOS NO SEA APLICABLE A LA PROPOSICIÓN DEL LICITANTE EN ESTE PROCEDIMIENTO DE CONTRATACIÓN, EL LICITANTE DEBERÁ PRESENTAR DICHO DOCUMENTO **CON LA MANIFESTACIÓN DE QUE NO LE APLICA**, LO QUE SE CONSIDERARÁ PARA LOS EFECTOS DE EVALUACIÓN DE LA PROPOSICIÓN.

LOS LICITANTES QUE PARTICIPEN DE MANERA PRESENCIAL, DEBERÁN ENTREGAR, ADEMÁS DE LA DOCUMENTACIÓN EN PAPEL REQUERIDA EN ESTA CONVOCATORIA, UN MEDIO MAGNÉTICO (CD O DVD O MEMORIA USB), QUE CONTENGA LA TOTALIDAD DE DICHA DOCUMENTACIÓN,

LA FALTA DE ALGUNA DE LAS DECLARACIONES Y/O DOCUMENTOS QUE SE REQUIEREN EN LOS SIGUIENTES NUMERALES **XI** Y **XII** SERÁ MOTIVO DE DESECHAMIENTO DE LA PROPUESTA, SALVO EN LOS QUE SE INDIQUE LO CONTRARIO.

XI. DOCUMENTACIÓN DISTINTA A LAS PROPOSICIONES TÉCNICAS Y ECONÓMICAS (LEGAL Y ADMINISTRATIVA).

LA DOCUMENTACIÓN DISTINTA A LAS PROPOSICIONES, A ELECCIÓN DEL LICITANTE PODRÁ ENTREGARSE DENTRO O FUERA DEL SOBRE QUE LAS CONTENGA, Y SERÁ LA SIGUIENTE:

- a) ORIGINAL DE LA CÉDULA DE ENTREGA DE DOCUMENTOS, **SIN REQUISITAR**, CON EL NOMBRE DEL LICITANTE EN EL ENCABEZADO Y FIRMADA EN CADA UNA DE SUS HOJAS **FORMATO 1** (LA OMISIÓN EN LA ENTREGA DE ESTE DOCUMENTO NO AFECTA LA SOLVENCIA DE LA PROPOSICIÓN).
- b) ESCRITO BAJO PROTESTA DE DECIR VERDAD, MEDIANTE EL CUAL EL REPRESENTANTE DEL LICITANTE ACREDITE LA EXISTENCIA LEGAL, ACREDITE SU PERSONALIDAD JURÍDICA, Y DECLARE QUE CUENTA CON FACULTADES PARA COMPROMETERSE POR SI O POR SU REPRESENTADA, PUDIENDO EN SU CASO, PRESENTAR, DEBIDAMENTE REQUISITADO, EL **FORMATO 2** DE ESTA CONVOCATORIA.
- c) ESCRITO BAJO PROTESTA DE DECIR VERDAD DE NO ENCONTRARSE EN ALGUNO DE LOS SUPUESTOS ESTABLECIDOS EN LOS ARTÍCULOS 50 Y 60 ANTEPENÚLTIMO PÁRRAFO DE LA LEY, SEGÚN MODELO PROPUESTO EN EL **FORMATO 3** DE ESTA CONVOCATORIA.
- d) ESCRITO BAJO PROTESTA DE DECIR VERDAD EN EL QUE MANIFIESTE QUE EL SUSCRITO, ALGÚN INTEGRANTE DE LA EMPRESA, O A TRAVÉS DE INTERPÓSITA PERSONA, SE ABSTENDRÁN DE ADOPTAR CONDUCTAS PARA QUE LOS SERVIDORES PÚBLICOS DE LA CONVOCANTE INDUZCAN O ALTEREN LAS EVALUACIONES DE LAS PROPOSICIONES, EL RESULTADO DEL PROCEDIMIENTO, U OTROS ASPECTOS QUE OTORGUEN CONDICIONES MÁS VENTAJOSAS CON RELACIÓN A LOS DEMÁS LICITANTES, SEGÚN MODELO PROPUESTO EN EL **FORMATO 4** DE ESTA CONVOCATORIA.
- e) LOS LICITANTES QUE PARTICIPEN MEDIANTE CONVENIO DE PARTICIPACIÓN CONJUNTA DEBERÁN PRESENTARLO FIRMADO EN ORIGINAL POR CADA UNA DE LAS PERSONAS QUE INTEGREN LA PROPOSICIÓN CONJUNTA INDICANDO EN EL MISMO LAS OBLIGACIONES ESPECÍFICAS DEL PEDIDO QUE CORRESPONDERÁ A CADA UNA DE ELLAS, ASÍ COMO LA MANIFESTACIÓN EXPRESA DE QUE RESPONDERÁN ANTE LA CONVOCANTE DE MANERA SOLIDARIA. (DE NO PARTICIPAR MEDIANTE CONVENIO DE PARTICIPACIÓN CONJUNTA, NO AFECTA LA SOLVENCIA DE LA PROPOSICIÓN).
- f) PRESENTAR CARTA DE COMPROMISO FISCAL, EN LA QUE MANIFIESTE QUE EN CASO DE RESULTAR CON ADJUDICACIÓN, SE COMPROMETE A ENTREGAR AL ÁREA CONTRATANTE, EL FORMATO DE OPINIÓN DE CUMPLIMIENTO DE OBLIGACIONES FISCALES, A SU NOMBRE, EXPEDIDO POR EL SERVICIO DE ADMINISTRACIÓN TRIBUTARIA (S.A.T.), VIGENTE, Y CON OPINIÓN POSITIVA, ES DECIR, QUE INDIQUE QUE EL LICITANTE SE ENCUENTRA AL

CORRIENTE EN DICHAS OBLIGACIONES FISCALES, CONFORME AL **FORMATO 5** DE ESTA CONVOCATORIA.

- g) ESCRITO EN EL QUE SU FIRMANTE MANIFIESTE, BAJO PROTESTA DE DECIR VERDAD, QUE ES DE SU INTERÉS PARTICIPAR EN LA PRESENTE LICITACIÓN, QUE CUENTA CON FACULTADES SUFICIENTES PARA COMPROMETERSE POR SÍ O POR SU REPRESENTADA, SIN QUE RESULTE NECESARIO ACREDITAR SU PERSONALIDAD JURÍDICA, SEGÚN MODELO PROPUESTO EN EL **FORMATO 6** DE ESTA CONVOCATORIA.
- h) COPIA DE IDENTIFICACIÓN OFICIAL VIGENTE DE QUIEN FIRMA LAS PROPOSICIONES, Y ORIGINAL PARA SU COTEJO; ES DECIR, DE QUIEN MANIFIESTA SU INTERÉS DE PARTICIPAR EN LA PRESENTE LICITACIÓN.
- i) ESCRITO EN EL QUE MANIFIESTE QUE EL DOMICILIO CONSIGNADO EN SUS PROPOSICIONES SERÁ EL LUGAR DONDE EL LICITANTE RECIBIRÁ TODA CLASE DE NOTIFICACIONES QUE RESULTEN DE LOS ACTOS, CONTRATOS Y CONVENIOS QUE CELEBREN DE CONFORMIDAD CON LA LEY Y EL REGLAMENTO, ASÍ COMO EN LA DIRECCIÓN ELECTRÓNICA, SEGÚN MODELO PROPUESTO EN EL **FORMATO 7** DE ESTA CONVOCATORIA.

XII. PROPUESTA TÉCNICA Y ECONÓMICA.

EL SOBRE CERRADO QUE CONTENGA LA PROPOSICIÓN TÉCNICA Y ECONÓMICA DEBERÁ CONTENER LA SIGUIENTE DOCUMENTACIÓN:

- a) **ORIGINAL DE LA CÉDULA DE ENTREGA DE DOCUMENTOS**, SIN REQUISITAR, CON EL NOMBRE DEL LICITANTE EN EL ENCABEZADO Y FIRMADA EN CADA UNA DE SUS HOJAS (**FORMATO 8**) (LA OMISIÓN EN LA ENTREGA DE ESTE DOCUMENTO NO AFECTA LA SOLVENCIA DE LA PROPOSICIÓN).
- b) **CÉDULA DE PROPUESTA TÉCNICA**, DEBIDAMENTE REQUISITADA CONFORME AL **FORMATO 9**, LA CUAL DEBERÁ CONTENER EL 100% DE LAS PARTIDAS DESCRITAS EN EL ANEXO TÉCNICO (**ANEXO 1**) DE ESTA CONVOCATORIA.
- c) **CÉDULA DE PROPUESTA ECONÓMICA**, DEBIDAMENTE REQUISITADA CONFORME AL **FORMATO 10**, INCLUYENDO EL 100% DE LAS PARTIDAS DESCRITAS EN EL ANEXO TÉCNICO (**ANEXO 1**) DE ESTA CONVOCATORIA.
- d) **CARTA DE GARANTÍA DE LOS BIENES** A LA QUE SE HACE REFERENCIA EN EL NUMERAL IV.5.1 DE ESTA CONVOCATORIA, SEGÚN MODELO PROPUESTO EN EL **FORMATO 11** DE LA MISMA.
- e) CARTA FIRMADA CONJUNTAMENTE POR EL LICITANTE Y EL FABRICANTE DE LOS BIENES O DISTRIBUIDOR MAYORITARIO, EN LA QUE MANIFIESTEN QUE LOS BIENES QUE OFERTAN Y ENTREGARÁN CON MOTIVO DE LA LICITACIÓN PÚBLICA INTERNACIONAL ABIERTA PRESENCIAL: A) SERÁN NUEVOS Y DE RECIENTE FABRICACIÓN LOS CUALES CUMPLEN CON LAS NORMAS DE CALIDAD APLICABLES CONFORME A LA LEY FEDERAL SOBRE METROLOGÍA Y NORMALIZACIÓN; O, A FALTA DE ESTAS, LAS NORMAS INTERNACIONALES, O BIEN, QUE CUMPLEN CON LAS CARACTERÍSTICAS Y ESPECIFICACIONES REQUERIDAS POR LA CONVOCANTE EN LA PRESENTE CONVOCATORIA, B) QUE EN CASO DE RESULTAR CON ADJUDICACIÓN, ACEPTAN LAS PRUEBAS DE LABORATORIO DE TERCERÍA POR LOTE QUE LA CONVOCANTE LLEGARÁ A REQUERIR, Y A CUBRIR EL IMPORTE DE LAS MISMAS, SEGÚN MODELO PROPUESTO EN EL **FORMATO 12** DE ESTA CONVOCATORIA.
- f) EN CASO DE QUE EL LICITANTE SEA EL FABRICANTE, DEBERÁ PRESENTAR ESCRITO ORIGINAL EN PAPEL PREFERENTEMENTE CON MEMBRETE, EN EL QUE MANIFIESTE PARA ESTA LICITACIÓN PÚBLICA INTERNACIONAL ABIERTA PRESENCIAL, SER FABRICANTE DE LOS BIENES Y QUE CUENTA CON LA CAPACIDAD DE PRODUCCIÓN PARA CUMPLIR PLENAMENTE CON LOS COMPROMISOS CONTRAÍDOS CON LA CONVOCANTE, DEBIENDO

CONTENER EL NÚMERO QUE IDENTIFICA A ÉSTA LICITACIÓN Y LAS CLAVES QUE RESPALDA, ASÍ COMO LAS MARCAS DE LAS MISMAS, Y EN SU CASO, QUE CUENTA CON LOS EQUIPOS EN COMODATO SOLICITADOS, CUBRIENDO EL 100% DE LAS PARTIDAS, SEGÚN MODELO PROPUESTO EN EL **FORMATO 13** DE ESTA CONVOCATORIA. (DE NO APLICAR ESTE DOCUMENTO, NO AFECTA LA SOLVENCIA DE LA PROPOSICIÓN).

- g) EN CASO DE QUE EL LICITANTE NO SEA FABRICANTE, DEBERÁ PRESENTAR CARTA ORIGINAL DE RESPALDO DE CADA FABRICANTE Y/O DISTRIBUIDOR PRIMARIO (ADJUNTANDO CARTA DE APOYO DEL FABRICANTE DONDE LO AUTORIZA A DAR APOYO EN ESPECÍFICO PARA ESTA LICITACION) EN PAPEL PREFERENTEMENTE CON MEMBRETE, EN LA QUE MANIFIESTE PARA ESTA LICITACIÓN PÚBLICA INTERNACIONAL ABIERTA PRESENCIAL, QUE ES FABRICANTE Y/O DISTRIBUIDOR PRIMARIO DE LOS BIENES OFERTADOS, QUE RESPALDA LA PROPOSICIÓN DEL LICITANTE PARA LA PRESENTE LICITACIÓN Y LE GARANTIZA EL ABASTO SUFICIENTE PARA QUE A SU VEZ PUEDA CUMPLIR CON LAS ADJUDICACIONES QUE SE DERIVEN DE ESTA LICITACIÓN, DEBIENDO CONTENER EL NÚMERO QUE IDENTIFICA A ÉSTA LICITACIÓN Y LAS CLAVES QUE RESPALDA, ASÍ COMO LA MARCA DE LAS MISMAS Y EN SU CASO, QUE CUENTA CON LOS EQUIPOS EN COMODATO SOLICITADOS, CUBRIENDO AL MENOS EL 100% DE LAS PARTIDAS, SEGÚN MODELO PROPUESTO EN EL **FORMATO 14** DE ESTA CONVOCATORIA. (DE NO APLICAR ESTE DOCUMENTO, NO AFECTA LA SOLVENCIA DE LA PROPOSICIÓN).
- h) EN CASO DE QUE EL LICITANTE NO SEA EL FABRICANTE, EL LICITANTE DEBERÁ MANIFESTAR PARA ESTA LICITACIÓN PÚBLICA INTERNACIONAL ABIERTA PRESENCIAL, QUE EL RESPALDO DE CADA FABRICANTE Y/O DISTRIBUIDOR PRIMARIO NO LE HA SIDO REVOCADO POR NINGUNA CAUSA Y QUE GARANTIZA LA EXISTENCIA DE LOS INSUMOS MÉDICOS DURANTE EL PERIODO DE VIGENCIA DEL PEDIDO ADJUDICADO DE LAS PÓLIZAS DE GARANTÍA, SEGÚN MODELO PROPUESTO EN EL **FORMATO 15** DE ESTA CONVOCATORIA. (DE NO APLICAR ESTE DOCUMENTO, NO AFECTA LA SOLVENCIA DE LA PROPOSICIÓN).
- i) REGISTRO SANITARIO VIGENTE O EN SU CASO REGISTRO SANITARIO PRORROGADO , COPIA COMPLETA, LEGIBLE Y SIN ALTERACIONES EXPEDIDO POR LA COMISIÓN FEDERAL PARA LA PROTECCIÓN CONTRA RIESGOS SANITARIOS (COFEPRIS), DEPENDIENTE DE LA SECRETARÍA DE SALUD DEL GOBIERNO FEDERAL. (PODRÁ PRESENTARSE POR FAMILIA, Y SE SUGIERE QUE EN CARTA POR SEPARADO SE LISTEN LAS CLAVES QUE AMPARA). (DE NO APLICAR ESTE DOCUMENTO, NO AFECTA LA SOLVENCIA DE LA PROPOSICIÓN).

EN CASO DE QUE EL REGISTRO SANITARIO YA NO TENGA VIGENCIA, DEBERÁ PRESENTAR LO SIGUIENTE:

- EL ACUSE DE RECIBO DEL TRÁMITE DE PRÓRROGA PRESENTADO ANTE LA COMISIÓN FEDERAL PARA LA PROTECCIÓN CONTRA RIESGOS SANITARIOS (COFEPRIS), CON FECHA A MÁS TARDAR EL 24 DE FEBRERO DE 2010.
- REGISTRO SANITARIO CON SUS ANEXOS Y MODIFICACIONES, SOMETIDO A PRÓRROGA ANTE LA COMISIÓN FEDERAL PARA LA PROTECCIÓN CONTRA RIESGOS SANITARIOS (COFEPRIS).
- CARTA EN HOJA CON MEMBRETE Y FIRMADA POR EL REPRESENTANTE LEGAL DEL TITULAR DEL REGISTRO SANITARIO EN DONDE, **BAJO PROTESTA DE DECIR VERDAD**, MANIFIESTE QUE EL TRÁMITE DE PRÓRROGA DEL REGISTRO SANITARIO QUE PRESENTA EN COPIA, FUE SOMETIDO EN TIEMPO Y FORMA, Y QUE EL ACUSE DE RECIBO PRESENTADO CORRESPONDE AL PRODUCTO SOMETIDO AL TRÁMITE DE PRÓRROGA DE REGISTRO SANITARIO.
- (PODRÁ PRESENTARSE POR FAMILIA, Y SE SUGIERE QUE EN CARTA POR SEPARADO SE LISTEN LAS CLAVES QUE AMPARA). (DE NO APLICAR ESTE DOCUMENTO, NO AFECTA LA SOLVENCIA DE LA PROPOSICIÓN).

LOS REGISTROS DEBERÁN CORRESPONDER A LAS MISMAS PARTIDAS DE LAS CUALES PRESENTA CARTA DE APOYO DE FABRICANTE Y/O DE DISTRIBUIDOR MAYORITARIO (ADJUNTANDO CARTA DE APOYO DEL FABRICANTE DONDE LO AUTORIZA A DAR APOYO EN ESPECÍFICO PARA ESTA LICITACIÓN), O SEA CUBRIENDO EL 100% DE LAS PARTIDAS.

- j) PARA EL CASO DE QUE LOS BIENES QUE NO REQUIEREN DEL REGISTRO SANITARIO, DEBERÁN PRESENTAR COPIA COMPLETA, LEGIBLE Y SIN ALTERACIONES, DE LA CONSTANCIA QUE INDIQUE QUE NO REQUIEREN REGISTRO SANITARIO, EXPEDIDA POR LA SECRETARÍA DE SALUD DEL GOBIERNO FEDERAL, O POR LA COFEPRIS, QUE AMPARE LAS CLAVES OFERTADAS. (PODRÁ PRESENTARSE POR FAMILIA, Y SE SUGIERE QUE EN CARTA POR SEPARADO SE LISTEN LAS CLAVES QUE AMPARA).
- k) CARTA EN LA QUE EL LICITANTE MANIFIESTE QUE EL REGISTRO SANITARIO Y/O LA CONSTANCIA DE NO REQUERIRLO QUE PRESENTA, ES COPIA FIEL DEL ORIGINAL Y QUE CORRESPONDE A LA(S) CLAVE(S) QUE OFERTA, MEDIANTE LA CUAL SE COMPROMETE A REALIZAR EL CANJE O ACEPTAR DEVOLUCIÓN CONFORME LO REQUIERA LA CONVOCANTE Y MANIFIESTE QUE LOS PRECIOS DE LAS CLAVES INCLUIDAS EN SU PROPUESTA ECONÓMICA, NO ESTÁN POR DEBAJO DEL COSTO DE PRODUCCIÓN DE LAS MISMAS SEGÚN MODELO PROPUESTO EN EL **FORMATO 16** DE ESTA CONVOCATORIA.
- l) PARA BIENES NACIONALES. ESCRITO EN EL QUE MANIFIESTEN “BAJO PROTESTA DE **DECIR VERDAD**”, QUE DARÁN CUMPLIMIENTO A LO DISPUESTO EN LAS REGLAS 5.3 Y 6.3, DE LAS “REGLAS PARA LA APLICACIÓN DEL MARGEN DE PREFERENCIA EN EL PRECIO DE LOS **BIENES DE ORIGEN NACIONAL**, RESPECTO DEL PRECIO DE LOS BIENES DE IMPORTACIÓN, EN LOS PROCEDIMIENTOS DE CONTRATACIÓN DE CARÁCTER INTERNACIONAL ABIERTO QUE REALIZAN LAS DEPENDENCIAS Y ENTIDADES DE LA ADMINISTRACIÓN PÚBLICA FEDERAL”. **FORMATO 17** DE ESTA CONVOCATORIA. (DE NO APLICAR ESTE DOCUMENTO, NO AFECTA LA SOLVENCIA DE LA PROPOSICIÓN).
- m) PARA BIENES DE IMPORTACIÓN. ESCRITO EN EL QUE MANIFIESTEN “BAJO PROTESTA DE DECIR VERDAD”, QUE DARÁN CUMPLIMIENTO A LO DISPUESTO EN LA REGLA 5.4 DE LAS “REGLAS PARA LA APLICACIÓN DEL MARGEN DE PREFERENCIA EN EL PRECIO DE LOS BIENES DE ORIGEN NACIONAL, RESPECTO DEL PRECIO DE LOS BIENES DE IMPORTACIÓN, EN LOS PROCEDIMIENTOS DE CONTRATACIÓN DE CARÁCTER INTERNACIONAL ABIERTO QUE REALIZAN LAS DEPENDENCIAS Y ENTIDADES DE LA ADMINISTRACIÓN PÚBLICA FEDERAL”. **FORMATO 18** DE ESTA CONVOCATORIA. (DE NO APLICAR ESTE DOCUMENTO, NO AFECTA LA SOLVENCIA DE LA PROPOSICIÓN).
- n) DOCUMENTO CON EL QUE DEMUESTRE QUE CUENTA CON LA UNIDAD DE TECNOVIGILANCIA RECONOCIDO POR LA COFEPRIS, CONJUNTAMENTE CON EL MANUAL Y LOS PROCEDIMIENTOS NORMALIZADOS DE OPERACIÓN RESPECTIVOS, INDICADOS EN LA NOM-240-SSA1-2012. INSTALACIÓN Y OPERACIÓN DE TECNOVIGILANCIA. ESTA UNIDAD DEBERÁ SER DEL LICITANTE, NO SE ACEPTARÁN CONTRATOS CON TERCEROS PARA DICHA ACTIVIDAD DE TECNOVIGILANCIA.
- o) LAS EMPRESAS DEBERÁN ANEXAR DENTRO DEL SOBRE CERRADO QUE CONTIENEN SUS PROPUESTAS PRESENCIALES LOS MEDIOS ELECTRÓNICOS ARCHIVOS QUE CONTIENEN LA MISMA INFORMACIÓN QUE PRESENTARON EN FORMA DOCUMENTAL.

XIII. INSTRUCCIONES PARA ELABORAR LAS PROPOSICIONES.

LAS PROPOSICIONES QUE ENTREGUEN LOS LICITANTES DEBERÁN CUMPLIR CON LOS SIGUIENTES REQUISITOS:

- a) LOS DOCUMENTOS DE LA PROPOSICIÓN A PRESENTAR, QUE ELABORE Y FIRME EL LICITANTE, Y EN SU CASO EL REPRESENTANTE DEL FABRICANTE O DISTRIBUIDOR PRIMARIO DE LOS BIENES, DEBERÁN CITAR LA FECHA DEL DÍA DEL ACTO DE PRESENTACIÓN Y APERTURA DE PROPOSICIONES.
- b) CADA UNO DE LOS DOCUMENTOS QUE INTEGREN LA PROPOSICIÓN Y AQUELLOS DISTINTOS A ÉSTA, DEBERÁN ESTAR FOLIADOS EN TODAS Y CADA UNA DE LAS HOJAS QUE LOS

INTEGREN. AL EFECTO SE DEBERÁN NUMERAR DE MANERA INDIVIDUAL LAS PROPUESTAS TÉCNICA Y ECONÓMICA, ASÍ COMO EL RESTO DE LOS DOCUMENTOS QUE ENTREGUE EL LICITANTE, Y SE SUGIERE QUE EL FOLIADO CONSTITUYA UNA SOLA SERIE. SE SOLICITA A LOS LICITANTES INTERESADOS, QUE EL NÚMERO DE FOLIO QUE ASIGNEN A LA DOCUMENTACIÓN DE SU PROPUESTA, SEA CONSECUTIVO PARA TODAS LAS HOJAS QUE LA INTEGRAN, QUE ESTÉ ESTAMPADO EN LA PARTE SUPERIOR DERECHA DE CADA HOJA, Y QUE SEA LEGIBLE, SIEMPRE CON TINTA (NO A LÁPIZ), DE PREFERENCIA CON FOLIADOR (NO A MANO) Y SIN CORRECCIONES.

- c) SE PRESENTARÁN POR ESCRITO EN IDIOMA ESPAÑOL ASÍ COMO TODO LO RELACIONADO CON LAS MISMAS; DE PRESENTARSE EN IDIOMA DIFERENTE AL ESPAÑOL, SE DEBERÁ INCLUIR LA TRADUCCIÓN SIMPLE DE TODA LA DOCUMENTACIÓN PRESENTADA EN EL IDIOMA DIFERENTE.
- d) DEBERÁN CONTEMPLAR EL 100% DE LAS CLAVES EN UNA SÓLA PROPOSICIÓN; CONSIDERANDO QUE EN EL CASO DE QUE EL LICITANTE PRESENTE UNA PROPOSICIÓN CONJUNTA, YA NO PODRÁ PRESENTAR OTRA PROPOSICIÓN INDIVIDUAL.
- e) DEBERÁN SER CLARAS Y NO ESTABLECER CONDICIÓN ALGUNA, NI EMPLEAR ABREVIATURAS O PRESENTAR RASPADURAS Y/O ENMENDADURAS. POR NINGÚN MOTIVO SE TOMARÁN EN CUENTA MANIFESTACIONES ADICIONALES A LAS REQUERIDAS EN ESTA CONVOCATORIA QUE EL LICITANTE PLASME EN EL CUERPO DE LOS DOCUMENTOS SOLICITADOS, ASÍ COMO CUALQUIER OTRO DOCUMENTO QUE NO HAYA SIDO SEÑALADO.
- f) DEBERÁN CONTENER LA FIRMA AUTÓGRAFA DEL LICITANTE O DE SU APODERADO QUE CUENTE CON FACULTADES DE ADMINISTRACIÓN Y/O DOMINIO O QUE CUENTE CON PODER ESPECIAL PARA ACTOS DE LICITACIÓN PÚBLICA, EN LA ÚLTIMA HOJA DE CADA UNO DE LOS DOCUMENTOS QUE FORMAN PARTE DE LA PROPOSICIÓN.
- g) LA OFERTA ECONÓMICA DEBERÁ ESTAR EN PRECIOS UNITARIOS Y DEBERÁN SER FIJOS, DURANTE TODA LA VIGENCIA DEL PEDIDO, EN MONEDA NACIONAL (PESO MEXICANO), DOS DECIMALES. DEBERÁN REFERIR EL IMPORTE DE LA OFERTA SIN I.V.A., Y SEÑALAR EL IMPORTE CON LETRA.

DE PRESENTARSE EL CASO, SE REALIZARA AJUSTE DE PRECIOS UNITARIOS POR VARIACIONES ECONÓMICAS DE ACUERDO CON LA INFLACIÓN O DEFLACIÓN, SEGÚN CORRESPONDA, DEBIDAMENTE ACREDITADO Y SOLO DE LOS BIENES FALTANTES DE ENTREGAR, SE TOMARA PARA TAL EFECTO EL ÍNDICE QUE PUBLIQUE EL BANCO DE MÉXICO EN EL DIARIO OFICIAL DE LA FEDERACIÓN.

LA CONVOCANTE PROCEDERÁ SOLO A PETICIÓN DEL LICITANTE ADJUDICADO, CON DOCUMENTACIÓN COMPROBATORIA NECESARIA QUE ACREDITE EL INCREMENTO O REDUCCIÓN DEL PRECIO UNITARIO, QUE DEBERÁ PRESENTARSE EN UN PLAZO MÁXIMO DE 15 DÍAS HÁBILES SIGUIENTES A LA FECHA EN QUE SEA PUBLICADO LO RELATIVO AL INCREMENTO O DECREMENTO DE COSTOS, PASADO ESTE TÉRMINO SE ENTENDERÁ QUE EL LICITANTE ADJUDICADO MANTIENE LOS PRECIOS UNITARIOS OFERTADOS Y ESTABLECIDOS EN EL PEDIDO Y/O CONTRATO RESPECTIVO.

- h) PARA EL CASO DE LOS LICITANTES QUE RESULTEN CON ADJUDICACIÓN, LAS PROPOSICIONES SE MANTENDRÁN VIGENTES DURANTE EL PERÍODO DE SUMINISTRO DE LOS BIENES OBJETO DE ESTA LICITACIÓN, O BIEN, HASTA QUE EL PEDIDO RESPECTIVO SE EXTINGA.

PARA LOS EFECTOS DE LA DISPOSICIÓN 27 DEL “ACUERDO POR EL QUE SE ESTABLECEN LAS DISPOSICIONES QUE SE DEBERÁN OBSERVAR PARA LA UTILIZACIÓN DEL SISTEMA ELECTRÓNICO DE INFORMACIÓN PÚBLICA GUBERNAMENTAL DENOMINADO COMPRANET”, PUBLICADO EN EL DIARIO OFICIAL DE LA FEDERACIÓN EL 28 DE JUNIO DE 2011, LOS LICITANTES QUE PARTICIPEN DE MANERA PRESENCIAL, DEBERÁN ENTREGAR, ADEMÁS DE LA DOCUMENTACIÓN EN PAPEL

REQUERIDA EN ESTA CONVOCATORIA, UN MEDIO MAGNÉTICO (CD O DVD O MEMORIA USB), QUE CONTenga LA TOTALIDAD DE DICHA DOCUMENTACIÓN.

XIV. MOTIVOS DE DESECHAMIENTO DE PROPOSICIONES.

SE DESECHARÁN LAS PROPOSICIONES DE LOS LICITANTES QUE INCURRAN EN UNA O VARIAS DE LAS SIGUIENTES SITUACIONES:

- a) QUE NO CUMPLAN CON CUALQUIERA DE LOS REQUISITOS ESTABLECIDOS EN ESTA CONVOCATORIA O LOS QUE SE DERIVEN DEL ACTO DE JUNTA DE ACLARACIÓN AL CONTENIDO DE LA CONVOCATORIA Y QUE AFECTE LA SOLVENCIA DE LA PROPOSICIÓN.
- b) CUANDO PRESENTEN LA PROPOSICIÓN ECONÓMICA EN MONEDA EXTRANJERA.
- c) CUANDO PRESENTEN ALGÚN DOCUMENTO QUE INTEGRAN LAS PROPOSICIONES EN IDIOMA DIFERENTE AL ESPAÑOL Y NO PRESENTE LA TRADUCCIÓN CORRESPONDIENTE.
- d) CUANDO PRESENTEN DOCUMENTOS ALTERADOS, TACHADOS O ENMENDADOS.
- e) CUANDO EL LICITANTE NO CUENTE CON LA CAPACIDAD DE PRODUCCIÓN O CON EL RESPALDO DEL FABRICANTE PARA GARANTIZAR LA ENTREGA DE LOS BIENES OFERTADOS.
- f) CUANDO EL LICITANTE SE ENCUENTRE EN ALGUNO DE LOS SUPUESTOS ESTABLECIDOS EN LOS ARTÍCULOS, 50 Y 60 DE LA LEY.
- g) CUANDO SE SOLICITE “**BAJO PROTESTA DE DECIR VERDAD**” Y ESTA LEYENDA SEA OMITIDA EN EL DOCUMENTO CORRESPONDIENTE.
- h) CUANDO INCURRAN EN CUALQUIER VIOLACIÓN A LAS DISPOSICIONES DE LA LEY, AL REGLAMENTO O A CUALQUIER OTRO ORDENAMIENTO LEGAL EN LA MATERIA.
- i) CUANDO ALGUNO DE LOS DOCUMENTOS QUE INTEGRAN LAS PROPOSICIONES CAREZCA DE LA FIRMA AUTÓGRAFA DEL REPRESENTANTE LEGAL O DE LA PERSONA CON PODER PARA ACTOS DE ADMINISTRACIÓN Y/O DOMINIO, O PODER ESPECIAL PARA ACTOS DE LICITACIÓN PÚBLICA.
- j) CUANDO NO SEAN REQUISITADOS CORRECTAMENTE TODOS Y CADA UNO DE LOS FORMATOS, CARTAS Y ANEXOS INCLUIDOS EN ESTA CONVOCATORIA, QUE AFECTE LA SOLVENCIA DE LA PROPOSICIÓN.
- k) CUANDO EXISTA EVIDENCIA Y COMPROBACIÓN DE QUE LA INFORMACIÓN PRESENTADA Y/O DECLARADA SEA FALSA, O ESTÉ INCOMPLETA, O QUE PRETENDA DESVIAR EL CONTENIDO DE LA MISMA.
- l) CUANDO LA CANTIDAD OFERTADA EN LA CLAVE SEA MENOR Ó MAYOR AL 100% DE LA DEMANDA SOLICITADA.
- m) CUANDO EL LICITANTE, EL FABRICANTE Y/O DISTRIBUIDOR PRIMARIO DE LOS BIENES, SE ENCUENTREN INHABILITADOS POR LA S.F.P., DURANTE EL PERIODO COMPRENDIDO ENTRE LOS ACTOS DE PRESENTACIÓN Y APERTURA DE PROPOSICIONES Y EL FALLO.
- n) CUANDO LA PROPOSICIÓN PRESENTADA NO SE APEGUE EXACTA Y CABALMENTE A LA CLAVE, DESCRIPCIÓN, UNIDAD DE PRESENTACIÓN Y CANTIDAD SOLICITADA, EN EL ANEXO TÉCNICO (**ANEXO 1**); O BIEN NO SE APEGUE EXACTA Y CABALMENTE A LO ESTIPULADO EN LOS ANEXOS, INSTRUCTIVOS Y TEXTOS DE ESTA CONVOCATORIA, Y A LOS QUE SE DERIVEN DE LA JUNTA DE ACLARACIONES DE LA MISMA.
- o) CUANDO LA INFORMACIÓN CONSIGNADA EN SU CÉDULA DE PROPUESTA TÉCNICA, NO CORRESPONDA A LA SEÑALADA EN LA CARTA DE CAPACIDAD DE PRODUCCIÓN O, EN SU

CASO, A LA CARTA DE RESPALDO DEL FABRICANTE O DISTRIBUIDOR PRIMARIO.

- p) CUANDO EL LICITANTE PRESENTE MÁS DE UNA PROPOSICIÓN, CONSIDERANDO QUE EN EL CASO DE QUE EL LICITANTE PRESENTE UNA PROPOSICIÓN CONJUNTA, YA NO PODRÁ PRESENTAR OTRA PROPOSICIÓN A TÍTULO INDIVIDUAL.
- q) CUANDO SEGÚN SEA EL CASO, ALGUNO DE LOS RESULTADOS DE LA EVALUACIÓN ADMINISTRATIVA O LEGAL O TÉCNICA, **NO** SEA FAVORABLE PARA EL LICITANTE, O NO SE ENTREGUE LA DOCUMENTACIÓN O CATÁLOGOS REQUERIDOS PARA SU EVALUACIÓN.

XV. INCONFORMIDADES.

LOS LICITANTES PODRÁN INCONFORMARSE POR ESCRITO ANTE LA SECRETARÍA DE LA FUNCIÓN PÚBLICA, UBICADO INSURGENTES SUR 1735, COL. GUADALUPE INN, DELEG. ÁLVARO OBREGÓN, DISTRITO FEDERAL CP. 01020, T. (55) 2000-3000, CONTRA LOS ACTOS DE LA LICITACIÓN PÚBLICA, EN LOS TÉRMINOS DEL TÍTULO SEXTO, CAPÍTULO PRIMERO DE LA LEY.

EN TAL SENTIDO, LA INCONFORMIDAD SERÁ PRESENTADA A ELECCIÓN DEL PROMOVENTE, POR ESCRITO Ó A TRAVÉS DE COMPRANET, QUE AL AFECTO ESTABLEZCA LA S.F.P., EN EL PORTAL DE INTERNET [HTTPS://COMPRANET.FUNCIONPUBLICA.GOB.MX](https://compranet.funcionpublica.gob.mx), CONFORME A LA DISPOSICIÓN 16 DEL ACUERDO.

XVI. CONTROVERSIAS.

LAS CONTROVERSIAS QUE SE SUSCITEN CON MOTIVO DE LA INTERPRETACIÓN O APLICACIÓN DE LA LEY, DE ESTA CONVOCATORIA O DE LOS CONTRATOS Y/O PEDIDOS QUE SE DERIVEN DE LA PRESENTE LICITACIÓN, SERÁN RESUELTAS POR LOS TRIBUNALES FEDERALES EN LA CIUDAD DE MÉXICO, DISTRITO FEDERAL POR LO QUE LAS PARTES RENUNCIAN EXPRESAMENTE A CUALQUIER OTRO FUERO QUE PUDIERE CORRESPONDERLES EN RAZÓN DE SU DOMICILIO PRESENTE O FUTURO.

ASIMISMO, PARA LA INTERPRETACIÓN O APLICACIÓN DE ESTA CONVOCATORIA O DEL PEDIDO QUE SE CELEBRE, EN LO NO PREVISTO EN TALES DOCUMENTOS SE ESTARÁ A LO DISPUESTO EN LA LEY Y SU REGLAMENTO; CÓDIGO CIVIL FEDERAL; CÓDIGO FISCAL DE LA FEDERACIÓN; CÓDIGO FEDERAL DE PROCEDIMIENTOS CIVILES; LEY FEDERAL DE PRESUPUESTO Y RESPONSABILIDAD HACENDARIA; LAS POLÍTICAS Y DEMÁS DISPOSICIONES LEGALES VIGENTES EN LA MATERIA.

XVII. SUSPENSIÓN TEMPORAL DE LA LICITACIÓN.

LA CONVOCANTE PODRÁ SUSPENDER LA LICITACIÓN, EN LOS SIGUIENTES CASOS:

- A) CUANDO SE PRESENTEN CASOS FORTUITOS O DE FUERZA MAYOR QUE HAGAN NECESARIA LA SUSPENSIÓN.
- B) CUANDO LO DETERMINE LA S.F.P. O EL O.I.C. MEDIANTE RESOLUCIÓN.

PARA EFECTO DE LO ANTERIOR, SE AVISARÁ POR ESCRITO, A LOS INVOLUCRADOS Y SE ASENTARÁ DICHA CIRCUNSTANCIA EN EL ACTA CORRESPONDIENTE A LA ETAPA EN DONDE SE ORIGINE LA CAUSAL QUE LA MOTIVE.

SI DESAPARECEN LAS CAUSAS QUE MOTIVAREN LA SUSPENSIÓN, O BIEN, CUANDO LA CONVOCANTE RECIBA LA RESOLUCIÓN QUE AL EFECTO EMITA LA S.F.P. O EL O.I.C., PREVIO AVISO A LOS INVOLUCRADOS, SE REANUDARÁ LA LICITACIÓN; SÓLO PODRÁN CONTINUAR QUIENES NO HUBIESEN SIDO DESCALIFICADOS.

XVIII. CANCELACIÓN DE LA LICITACIÓN Y/O CLAVES.

PODRÁ CANCELARSE LA LICITACIÓN Y/O LAS CLAVES, EN LOS SIGUIENTES CASOS:

- a) EN CASO FORTUITO O POR CAUSAS DE FUERZA MAYOR.
- b) CUANDO EXISTAN CIRCUNSTANCIAS DEBIDAMENTE JUSTIFICADAS, QUE PROVOQUEN LA EXTINCIÓN DE LAS NECESIDADES PARA ADQUIRIR LOS BIENES OBJETO DE LA PRESENTE LICITACIÓN.
- c) CUANDO LO DETERMINE LA S.F.P. O EL O.I.C.
- d) CUANDO DE CONTINUARSE CON LA LICITACIÓN SE PUDIERA OCASIONAR UN DAÑO O PERJUICIO AL HOSPITAL.

CUANDO SE CANCELE LA LICITACIÓN SE NOTIFICARÁ POR ESCRITO A TODOS LOS INVOLUCRADOS.

EN CASO DE CANCELACIÓN DE LA LICITACIÓN, LA CONVOCANTE PODRÁ CONVOCAR A UNA NUEVA LICITACIÓN.

XIX. DECLARACIÓN DESIERTA DE LA LICITACIÓN.

LA CONVOCANTE DECLARARÁ DESIERTA LA LICITACIÓN, CUANDO:

- A) NO SE PRESENTE NINGUNA PROPOSICIÓN EN EL ACTO DE PRESENTACIÓN Y APERTURA DE PROPOSICIONES.
- B) NINGUNA DE LAS PROPOSICIONES PRESENTADAS REÚNA LOS REQUISITOS ESTABLECIDOS EN ESTA CONVOCATORIA.

EN CASO DE DECLARARSE DESIERTA LA LICITACIÓN, LA CONVOCANTE PODRÁ CONVOCAR A UNA SEGUNDA CONVOCATORIA, O BIEN OPTAR POR EL SUPUESTO DE EXCEPCIÓN PREVISTO EN EL ARTÍCULO 41, FRACCIÓN VII DE LA LEY.

XX. DEVOLUCIÓN O DESTRUCCIÓN DE PROPUESTAS.

EL ÁREA CONTRATANTE PROCEDERÁ DE CONFORMIDAD CON LO DISPUESTO EN LOS ARTÍCULOS 56, ÚLTIMO PÁRRAFO, DE LA LEY Y 104, SEGUNDO PÁRRAFO, DEL REGLAMENTO, A LA DEVOLUCIÓN MEDIANTE UN ESCRITO SOLICITUD DEL LICITANTE O SU REPRESENTANTE LEGAL QUE CONTENGA LA FIRMA AUTÓGRAFA; Y PARA LA DESTRUCCIÓN, UNA VEZ AGOTADO EL TÉRMINO DE SOLICITUD DE DEVOLUCIÓN, SE PROCEDERÁ A ELABORAR CONSTANCIA POR ESCRITO QUE CONTENDRÁ LA FECHA DE DESTRUCCIÓN, NOMBRE O RAZÓN SOCIAL DEL LICITANTE, REGISTRO FEDERAL DE CONTRIBUYENTES, ASÍ COMO EL NOMBRE, CARGO Y FIRMA DEL SERVIDOR PÚBLICO CON NIVEL MÍNIMO DE JEFE DE DEPARTAMENTO ADSCRITO AL ÁREA CONTRATANTE QUE REALICE SU DESTRUCCIÓN.

XXI. MODIFICACIONES QUE PODRÁN EFECTUARSE.

XXI.1 A LA CONVOCATORIA.

A PARTIR DE LA FECHA DE PUBLICACIÓN DE LA CONVOCATORIA Y HASTA INCLUSIVE EL SÉPTIMO DÍA NATURAL PREVIO AL ACTO DE PRESENTACIÓN Y APERTURA DE PROPOSICIONES DE ESTA LICITACIÓN, SE PODRÁN MODIFICAR ASPECTOS ESTABLECIDOS EN LA PRESENTE CONVOCATORIA, MISMAS QUE EN NINGÚN CASO PODRÁN CONSISTIR EN LA SUSTITUCIÓN, ADICIÓN DE OTROS RUBROS O VARIACIÓN SIGNIFICATIVA DE LOS BIENES SOLICITADOS O LA ADICIÓN DE OTROS DISTINTOS.

CUALQUIER MODIFICACIÓN, INCLUYENDO LAS QUE RESULTEN DE LA O LAS JUNTAS DE ACLARACIONES, FORMARÁ PARTE DE ESTA CONVOCATORIA Y DEBERÁN SER CONSIDERADAS POR LOS LICITANTES EN LA ELABORACIÓN DE SUS PROPOSICIONES.

XXI.2 A LOS PEDIDOS.

LA CONVOCANTE PODRÁ DENTRO DE SU PRESUPUESTO APROBADO Y DISPONIBLE, BAJO SU RESPONSABILIDAD Y POR RAZONES FUNDADAS Y EXPLÍCITAS, ACORDAR EL INCREMENTO EN LOS MONTOS SOLICITADOS MEDIANTE MODIFICACIONES A SU PEDIDO VIGENTE, SIEMPRE QUE EL MONTO TOTAL DE LAS MODIFICACIONES NO REBASE, EN CONJUNTO, EL VEINTE POR CIENTO DEL MONTO ESTABLECIDOS ORIGINALMENTE EN LOS MISMOS Y EL PRECIO DE LOS BIENES SEA IGUAL AL PACTADO ORIGINALMENTE.

POR LO QUE SE REFIERE A LAS FECHAS DE ENTREGA CORRESPONDIENTES A LAS CANTIDADES DE LOS BIENES ADICIONALES SOLICITADOS Y QUE SE ALUDEN EN EL PÁRRAFO ANTERIOR, SERÁN PACTADAS ENTRE LA CONVOCANTE Y EL LICITANTE ADJUDICADO.

ASIMISMO LA CONVOCANTE PODRÁ MODIFICAR EL PEDIDO CUANDO SE ACTUALICE LO ESTIPULADO EN EL ANTEPENÚLTIMO PÁRRAFO DEL ARTÍCULO 52 DE LA LEY, Y EN LOS TÉRMINOS DEL PENÚLTIMO PÁRRAFO DE DICHO ARTÍCULO.

XXII. NO NEGOCIACIÓN DE CONDICIONES.

BAJO NINGUNA CIRCUNSTANCIA PODRÁN SER NEGOCIADAS LAS CONDICIONES ESTIPULADAS EN ESTA CONVOCATORIA O EN LAS PROPOSICIONES PRESENTADAS POR LOS LICITANTES.

SE ESTABLECE QUE EL LICITANTE AL QUE SE LE ADJUDIQUE EL CONTRATO, NO PODRÁ TRANSMITIR BAJO NINGÚN TÍTULO, LOS DERECHOS Y OBLIGACIONES QUE SE ESTABLEZCAN EN EL PEDIDO QUE SE DERIVEN DE ESTA LICITACIÓN, CON EXCEPCIÓN DE LOS DE COBRO, EN CUYO CASO SE DEBERÁ CONTAR CON LA CONFORMIDAD PREVIA DE LA CONVOCANTE Y, PARA TAL EFECTO EN ESTE ACTO, LA CONVOCANTE MANIFIESTA SU CONSENTIMIENTO PARA QUE EL LICITANTE ADJUDICADO PUEDA CEDER SUS DERECHOS DE COBRO A FAVOR DE UN INTERMEDIARIO FINANCIERO, MEDIANTE OPERACIONES DE FACTORAJE O DESCUENTO ELECTRÓNICO EN CADENAS PRODUCTIVAS, CONFORME A LO PREVISTO EN LAS DISPOSICIONES GENERALES A LAS QUE DEBERÁN SUJETARSE LAS DEPENDENCIAS Y ENTIDADES DE LA ADMINISTRACIÓN PÚBLICA FEDERAL PARA SU INCORPORACIÓN AL PROGRAMA DE CADENAS PRODUCTIVAS DE NACIONAL FINANCIERA, S. N. C., INSTITUCIÓN DE BANCA DE DESARROLLO, PUBLICADAS EN EL DIARIO OFICIAL DE LA FEDERACIÓN EL 28 DE FEBRERO DE 2007. EN CASO DE QUE EL LICITANTE ADJUDICADO OPTÉ POR CEDER SUS DERECHOS DE COBRO A TRAVÉS DE OTROS ESQUEMAS, REQUERIRÁ PREVIA AUTORIZACIÓN POR ESCRITO DE LA CONVOCANTE.

XXIII. SITUACIONES NO PREVISTAS EN ESTA CONVOCATORIA.

CUALQUIER SITUACIÓN QUE NO HAYA SIDO PREVISTA EN LA PRESENTE CONVOCATORIA, SERÁ RESUELTA POR LA CONVOCANTE ESCUCHANDO LA OPINIÓN DE LAS AUTORIDADES COMPETENTES, CON BASE EN LAS ATRIBUCIONES ESTABLECIDAS EN LAS DISPOSICIONES APLICABLES.

ASIMISMO, PARA LA INTERPRETACIÓN O APLICACIÓN DE ESTA CONVOCATORIA O DEL PEDIDO QUE SE CELEBRE, EN LO NO PREVISTO EN TALES DOCUMENTOS SE ESTARÁ A LO DISPUESTO EN LA LEY DE ADQUISICIONES, ARRENDAMIENTOS Y SERVICIOS DEL SECTOR PÚBLICO Y SU REGLAMENTO; EN EL CÓDIGO CIVIL FEDERAL; EN LA LEY FEDERAL DE PROCEDIMIENTO ADMINISTRATIVO; EN EL CÓDIGO FEDERAL DE PROCEDIMIENTOS CIVILES Y EN LAS DEMÁS DISPOSICIONES LEGALES VIGENTES EN LA MATERIA.

XXIV. TRANSPARENCIA Y COMBATE A LA CORRUPCIÓN.

A LA PRESENTE CONVOCATORIA SE ADJUNTA EL **FORMATO 23 “ENCUESTA DE TRANSPARENCIA DEL PROCEDIMIENTO DE LICITACIÓN PÚBLICA INTERNACIONAL PRESENCIAL**, MISMO QUE SE SOLICITA SEA REQUISITADO EN EL DESARROLLO DE LOS ACTOS DE ESTA LICITACIÓN; ASIMISMO SE CUENTA CON EL “CÓDIGO DE CONDUCTA DLA CONVOCANTE”, POR LO QUE SE EXHORTA A TODOS LOS LICITANTES A QUE COADYUVEN CON LA CONVOCANTE EN EL CUMPLIMIENTO DE LO DISPUESTO EN EL MISMO, EL CUAL PUEDE SER CONSULTADO VÍA INTERNET EN LA DIRECCIÓN ELECTRÓNICA [HTTP://WWW.HOSPITAL.GOB.MX](http://WWW.HOSPITAL.GOB.MX)

XXV. CONDICIONES DE PAGO.

CON FUNDAMENTO EN LO DISPUESTO EN LOS ARTÍCULOS 51 DE LA LEY Y 89 DE SU REGLAMENTO Y DE CONFORMIDAD AL ARTÍCULO 5, LINEAMIENTO TERCERO DEL ACUERDO POR EL QUE SE EMITEN DIVERSOS LINEAMIENTOS EN MATERIA DE ARRENDAMIENTOS Y SERVICIOS Y DE OBRAS PÚBLICAS Y SERVICIOS RELACIONADOS CON LAS MISMAS, LOS PAGOS SE REALIZARÁN AL TÉRMINO DE LA O LAS ENTREGAS, UNA VEZ PRESENTADA LA FACTURA, CONFORME A LAS ENTREGAS DE INSUMOS MÉDICOS.

EL LICITANTE ADJUDICADO DEBERÁ PRESENTAR EN LA SUBDIRECCIÓN DE RECURSOS MATERIALES UBICADA EN CARRETERA FEDERAL, MÉXICO PUEBLA KM 34.5, PUEBLO DE ZOQUIAPAN, MUNICIPIO DE IXTAPALUCA, C.P. 56530 ,ESTADO DE MÉXICO. TEL.:5972 9800, EN UN HORARIO DE LUNES A VIERNES DE 9:00 A 14:30 HRS, ESCRITO DE SOLICITUD DE PAGO POR PERSONA FACULTADA PARA TAL EFECTO DIRIGIDO A LA SUBDIRECCIÓN DE RECURSOS MATERIALES EN EL QUE DEBERAN DE SEÑALAR LA(S) FACTURA(S), EL MONTO DE CADA UNA DE ELLA Y EL NÚMERO DE PEDIDO A QUE CORRESPONDE, ASIMISMO DEBERÁ DE ADJUNTAR A DICHO ESCRITO, LA FACTURA ORIGINAL VALIDADA POR EL ADMINISTRADOR DEL PEDIDO, COPIA SIMPLE DEL VALE DE ENTRADA SELLADO POR ALMACEN DE LA CONVOCANTE.

SE TENDRÁ POR RECIBIDA LA FACTURA O EL DOCUMENTO QUE REÚNA LOS REQUISITOS SEÑALADOS EN EL CÓDIGO FISCAL DE LA FEDERACIÓN PREVIA ENTREGA DE LOS BIENES CONFORME A LOS TÉRMINOS DEL PEDIDO A DICHO PAGO SE LE EFECTUARÁN LAS RETENCIONES QUE LAS DISPOSICIONES LEGALES ESTABLEZCAN.

PARA QUE LOS PAGOS PROCEDAN, LA FACTURA QUE COMPRUEBEN LA ENTREGA DE LOS BIENES DEBERÁN ESTAR DEBIDAMENTE REQUISITADAS Y REVISADAS A SATISFACCIÓN DE LA SUBDIRECCIÓN DE RECURSOS FINANCIEROS.

EL LICITANTE ADJUDICADO NO PODRÁ CEDER LOS DERECHOS Y OBLIGACIONES QUE SE ESTABLEZCAN EN EL MISMO, SALVO LOS DERECHOS DE COBRO, CON FUNDAMENTO EN LO DISPUESTO EN EL ARTÍCULO 46 DE LA LEY.

EL LICITANTE ADJUDICADO DEBERÁ PRESENTAR, PARA INICIAR EL TRÁMITE DE RECEPCIÓN, ACEPTACIÓN Y PAGO CORRESPONDIENTE DE LA FACTURA, EN LA SUBDIRECCIÓN DE RECURSOS MATERIALES UBICADA EN CARRETERA FEDERAL, MÉXICO PUEBLA KM 34.5, PUEBLO DE ZOQUIAPAN, MUNICIPIO DE IXTAPALUCA, C.P. 56530 , ESTADO DE MÉXICO. TEL.:5972 9800, EN UN HORARIO COMPRENDIDO DE 8:30 A 13:00 HORAS EN DÍAS HÁBILES DE LUNES A JUEVES, LA CUAL DEBERÁ CUMPLIR CON LOS REQUISITOS FISCALES Y ADMINISTRATIVOS Y DE ACUERDO A LO SIGUIENTE:

- 1 ENTREGAR ESCRITO DE SOLICITUD DE PAGO POR PERSONA FACULTADA PARA TAL EFECTO DIRIGIDO A LA SUBDIRECCIÓN DE RECURSOS MATERIELES EN EL QUE DEBERAN DE SEÑALAR LA(S) FACTURA(S), EL MONTO DE CADA UNA DE ELLA Y EL NÚMERO DE PEDIDO A QUE CORRESPONDE.
- 2 FACTURA ORIGINAL: NO DEBERÁ CONTENER EN EL ANVERSO O REVERSO DE LA MISMA, CONDICIONES DE PAGO, VENCIMIENTO, DEVOLUCIÓN DE BIENES O LEYENDAS EN GENERAL QUE IMPLIQUEN CONDICIONES DISTINTAS A LAS ESTIPULADAS EN ÉSTA CONVOCATORIA O EN EL PEDIDO. DEBERÁ CONTENER FIRMAS DE VALIDACIÓN DEL ADMINISTRADOR DEL PEDIDO ORIGINALES.
- 3 CUANDO SE EXPIDAN COMPROBANTES FISCALES Y UTILICEN VARIOS FOLIOS QUE AMPAREN UN SOLO ACTO U OPERACIÓN, DEBERÁN ASENTAR EN CADA UNO DE ELLOS, EL NÚMERO DE LOS FOLIOS EN QUE SE HAGA CONSTAR EL MISMO ACTO U OPERACIÓN, SE SUGIERE LA SIGUIENTE LEYENDA: “LOS COMPROBANTES CON NÚMERO DE FOLIO ___, AMPARAN EL MISMO ACTO U OPERACIÓN”;
- 4 PEDIDO ORIGINAL: DEBERÁN PRESENTARSE DEBIDAMENTE FORMALIZADO, EN LA PRIMER ENTREGA Y EN LAS POSTERIORES, EN SU CASO, UNA COPIA;

- 5 CONVENIO MODIFICATORIO ORIGINAL (EN SU CASO): DEBERÁ PRESENTARSE DEBIDAMENTE FORMALIZADO, EN LA PRIMERA ENTREGA Y EN LAS POSTERIORES, EN SU CASO, UNA COPIA.
- 6 COPIA SIMPLE DE LA “ORDEN DE SUMINISTRO”, (EN SU CASO), LEGIBLE Y SUSCRITO POR EL SERVIDOR PÚBLICO FACULTADO
- 7 COPIA SIMPLE DEL VALE DE ENTRADA AL ALMACÉN DEBIDAMENTE VALIDADO Y SELLADO.

ASIMISMO, DEBERÁ PRESENTAR LA DOCUMENTACIÓN EN COMENTO, EN ORIGINAL Y DOS JUEGOS DE COPIAS IGUALES AL ORIGINAL (CON EL FOLIO ALUDIDO), EN CASO DE ENTREGAR EL PEDIDO, CONVENIO MODIFICATORIO U OFICIO ORIGINALES DEBERÁ PRESENTAR DOS COPIAS ADICIONALES LEGIBLES Y COMPLETAS DE CADA DOCUMENTO ENTREGADO EN ORIGINAL, PARA OTORGARLE EL SELLO DE RECIBIDO.

LA COORDINACIÓN DE ADQUISICIONES DEPENDIENTE DE LA SUBDIRECCIÓN DE RECURSOS MATERIALES LLEVARÁ A CABO LA REVISIÓN DE LAS FACTURAS O LOS DOCUMENTOS QUE EL LICITANTE ADJUDICADO PRESENTE PARA EL TRÁMITE DE PAGO EN APEGO A LA NORMATIVIDAD APLICABLE VIGENTE, ASÍ COMO AQUELLOS DE ACEPTACIÓN DEL INSUMO MÉDICO QUE AMPARE. EN EL CASO DE EXISTIR ERRORES O DEFICIENCIAS EN LA FACTURA O EN LOS DOCUMENTOS PRESENTADOS SERÁ COMUNICADA VÍA CORREO ELECTRÓNICO AL LICITANTE ADJUDICADO POR EL TITULAR DEL DICHA VENTANILLA DENTRO DE LOS 3 DÍAS HÁBILES SIGUIENTES A LA RECEPCIÓN DE LA DOCUMENTACIÓN CORRESPONDIENTE, SIENDO RESPONSABILIDAD DEL LICITANTE ADJUDICADO SUBSANARLOS Y PRESENTARLOS NUEVAMENTE EN EL MENOR TIEMPO POSIBLE, DEBIENDO CORRESPONDER LA DOCUMENTACIÓN A LA PRESENTADA ORIGINALMENTE.

DENTRO DEL PLAZO SEÑALADO EN EL PRIMER PÁRRAFO DEL RUBRO DE CONDICIONES DE PAGO, DE LA CONVOCANTE REALIZARÁ EL CÁLCULO Y DETERMINARÁ LAS PENAS CONVENCIONALES POR LO QUE NO PODRÁ SUSPENDER LA ACEPTACIÓN DE LA FACTURA O DOCUMENTOS QUE REÚNEN LOS REQUISITOS FISCALES CORRESPONDIENTES O AMPLIAR EL PLAZO PARA EL PAGO POR TAL MOTIVO.

XXVI. IMPUESTOS Y DERECHOS.

LOS TRAMITES DE IMPORTACIÓN, EN SU CASO, Y EL PAGO DE LOS IMPUESTOS Y DERECHOS QUE PROCEDAN CON MOTIVO DE LA ADQUISICIÓN DE LOS BIENES, ESTARÁN A CARGO DEL LICITANTE ADJUDICADO.

LA CONVOCANTE SÓLO CUBRIRÁ EL I.V.A., DE ACUERDO A LO ESTABLECIDO EN LAS DISPOSICIONES LEGALES VIGENTES EN LA MATERIA.

XXVII. PATENTES Y MARCAS.

EL LICITANTE ADJUDICADO ASUME LA RESPONSABILIDAD TOTAL PARA QUE EN EL CASO DE QUE AL SUMINISTRAR LOS BIENES SOLICITADOS SE INFRINJAN PATENTES, MARCAS O VIOLEN DERECHOS DE AUTOR, REGISTRADOS POR TERCEROS, LA CONVOCANTE QUEDE LIBERADO DE TODA RESPONSABILIDAD DE CARÁCTER CIVIL, PENAL, FISCAL O DE CUALQUIER OTRA ÍNDOLE.

XXVIII. FALLAS, DEFICIENCIAS Y CALIDAD INFERIOR.

EL LICITANTE ADJUDICADO SE HARÁ RESPONSABLE DE LAS FALLAS, DEFICIENCIAS Y CALIDAD INFERIOR DE LOS BIENES ENTREGADOS AL HOSPITAL, QUEDANDO OBLIGADO A SUSTITUIR EL 100% DEL VOLUMEN DEVUELTO EN UN PLAZO MÁXIMO QUE NO EXCEDERÁ DE 10 DÍAS HÁBILES, CONTADOS A PARTIR DE LA FECHA DE NOTIFICACIÓN PARA LA DEVOLUCIÓN. EN CASO DE NO SUSTITUIR LOS BIENES EN EL PLAZO ESTABLECIDO LA CONVOCANTE PODRÁ HACER EFECTIVA LA GARANTÍA DE CUMPLIMIENTO.

XXIX. REALCIÓN DE FORMATOS PARA FACILITAR Y AGILIZAR LA PRESENTACIÓN Y RECEPCIÓN DE LAS PROPUESTAS

XXX.

FORMATO 1:	CÉDULA DE ENTREGA DE DOCUMENTOS ADMINISTRATIVOS Y LEGALES
FORMATO 2:	ACREDITACIÓN DE PERSONALIDAD JURIDICA
FORMATO 3:	CARTA SOBRE ARTÍCULOS 50 Y 60 DE LA LEY, Y DE CONDUCTA
FORMATO 4:	DECLARACIÓN DE INTEGRIDAD
FORMATO 5:	CARTA DE COMPROMISO FISCAL
FORMATO 6:	ESCRITO DE INTERÉS DE PARTICIPACIÓN
FORMATO 7:	ESCRITO DE MANIFESTACIÓN DE DOMICILIO Y ACEPTACIÓN DE CONVOCATORIA Y LEGISLACIÓN
FORMATO 8:	CÉDULA DE ENTREGA DE DOCUMENTOS TÉCNICOS Y ECONÓMICOS
FORMATO 9:	CÉDULA DE PROPUESTA TÉCNICA
FORMATO 10:	CÉDULA DE PROPUESTA ECONOMICA
FORMATO 11:	CARTA DE GARANTÍA
FORMATO 12:	MANIFESTACIÓN DE BIENES NUEVOS Y PRUEBAS DE TERCERÍA
FORMATO 13:	CARTA DE MANIFESTACIÓN DE FABRICANTE
FORMATO 14:	CARTA DE RESPALDO DEL FABRICANTE Y/O DISTRIBUIDOR PRIMARIO AL LICITANTE
FORMATO 15:	CARTA DE VIGENCIA DEL RESPALDO
FORMATO 16:	CARTA SOBRE REGISTRO SANITARIO, CANJE Y PRECIOS
FORMATO 17:	MANIFESTACIÓN DE BIENES DE ORIGEN NACIONAL
FORMATO 18:	MANIFESTACIÓN DE BIENES DE IMPORTACIÓN
FORMATO 19:	ESCRITO DE EQUIPOS EN COMODATO
FORMATO 20:	ESCRITO DE SOLICITUD DE ACLARACIÓN A LOS ASPECTOS CONTENIDOS EN LA CONVOCATORIA
FORMATO 21:	SOLICITUD DE ACLARACIÓN AL CONTENIDO DE LA CONVOCATORIA
FORMATO 22:	ENTREGA DE MUESTRAS

LOS FORMATOS LISTADOS SON ÚNICAMENTE ENUNCIATIVOS POR LO QUE DEBERÁ APEGARSE A LOS REQUISITOS SOLICITADOS EN LOS **NUMERALES XI Y XII** Y LOS DEMÁS QUE RESULTEN APLICABLES DE LA PRESENTE CONVOCATORIA.

ANEXO 1

ANEXO TÉCNICO DE MATERIAL DE CURACIÓN

CLAVE	CLAVE HRAEI	CLAVE CUADRO BÁSICO	DESCRIPCION DE AL ARTÍCULO	UNIDAD DE COMPRA
1	HRAEI-MA0001	060.125.2653	BOLSA DE PAPEL GRADO MÉDICO PARA ESTERILIZAR CON GAS O VAPOR CON O SIN TRATAMIENTO ANTIBACTERIANO; CON REACTIVO QUÍMICO IMPRESO Y SISTEMA DE APERTURA. MEDIDAS: 7.5 X 23.0 X 4.0 CM. ENVASE CON 1000 PIEZAS.	ENVASE
2	HRAEI-MA0002	060.125.2679	BOLSA DE PAPEL GRADO MÉDICO PARA ESTERILIZAR CON GAS O VAPOR CON O SIN TRATAMIENTO ANTIBACTERIANO; CON REACTIVO QUÍMICO IMPRESO Y SISTEMA DE APERTURA. MEDIDAS: 12.0 X 26.0 X 4.0 CM.	ENVASE
3	HRAEI-MA0003	060.125.2695	BOLSA DE PAPEL GRADO MÉDICO PARA ESTERILIZAR CON GAS O VAPOR CON O SIN TRATAMIENTO ANTIBACTERIANO; CON REACTIVO QUÍMICO IMPRESO Y SISTEMA DE APERTURA. MEDIDAS: 14.0 X 33.0 X 4.5 CM (CON CARTERA INTEGRADA DE 25 X 30 CM). ENVASE CON 1000 PIEZAS.	ENVASE
4	HRAEI-MA0004	060.125.2760	BOLSA DE PAPEL GRADO MÉDICO PARA ESTERILIZAR CON GAS O VAPOR CON O SIN TRATAMIENTO ANTIBACTERIANO; CON REACTIVO QUÍMICO IMPRESO Y SISTEMA DE APERTURA. MEDIDAS: 6.0 X 18.0 X 3.0 CM. ENVASE CON 1000 PIEZAS.	ENVASE
5	HRAEI-MA0005	060.125.2836	BOLSA DE PAPEL GRADO MÉDICO PARA ESTERILIZAR CON GAS O VAPOR CON O SIN TRATAMIENTO ANTIBACTERIANO; CON REACTIVO QUÍMICO IMPRESO Y SISTEMA DE APERTURA. MEDIDAS: 25 X 38 X 8 CM. ENVASE CON 250 PIEZAS.	ENVASE
6	HRAEI-MA0006	060.125.2828	BOLSA PARA ESTERILIZACIÓN CON GAS O VAPOR. MEDIDAS: 9.0 X 12.5 X 5.0 CM. ENVASE CON 1000 PIEZAS.	ENVASE
7	HRAEI-MA0007	060.203.0207	CINTA PARA ESTERILIZACIÓN EN VAPOR A PRESIÓN. TAMAÑO: 18 MM X 50 M.	ROLLO
8	HRAEI-MA0008	311.685.5119	PAPEL PARA ENVOLTURA. KRAFT DE 70 KG Y 45 CM DE ANCHO. ROLLO.	ROLLO
9	HRAEI-MA0011	060.711.0046	TESTIGO. CONTROLES BIOLÓGICOS PARA MATERIAL ESTERILIZADO EN VAPOR.	ENVASE

CLAVE	CLAVE HRAEI	CLAVE CUADRO BÁSICO	DESCRIPCION DE AL ARTÍCULO	UNIDAD DE COMPRA
10	HRAEI-MA0013	060.711.0095	TESTIGO PARA VALIDACIÓN DEL PROCESO DE ESTERILIZACIÓN EN VAPOR A PRESIÓN, CONTIENE: 1 DISCO CON ESPORAS DE BACILO ESTEROTERMÓFILOS. 1 AMPOLLETA DE VIDRIO CINTADA CON MEDIO DE CULTIVO LÍQUIDO. 1 CINTA TESTIGO SENSIBLE AL CALOR. 1 TABLETA QUE FUNDE A LA TEMPERATURA DE 120°C - 121°C.	ENVASE
11	HRAEI-MA0015	060.016.0204	ACEITE. LUBRICANTE PARA. PIEZA DE MANO DE BAJA VELOCIDAD. ENVASE CON APLICADOR CON 120 ML.	ENVASE
12	HRAEI-MA0016	060.040.8041	AGUJA DENTALES. TIPO CARPULE DESECHABLES. LONGITUD: 20-25 MM CALIBRE: 30 G TAMAÑO: CORTA. ENVASE CON 100 PIEZAS.	ENVASE
13	HRAEI-MA0017	060.040.8058	AGUJA DENTALES. TIPO CARPULE DESECHABLES. LONGITUD: 25-42 MM CALIBRE: 27 G TAMAÑO: LARGA. ENVASE CON 100 PIEZAS.	ENVASE
14	HRAEI-MA0022	060.797.0019	ALGODÓN PARA USO DENTAL. MEDIDA: 3.8 X 0.8 CM.	ENVASE
15	HRAEI-MA0024	060.100.0011	BABERO DE TELA NO TEJIDA DE RAYÓN. ANATÓMICO, AUTOAJUSTABLE, DESECHABLE. TAMAÑO: ADULTO.	PIEZA
16	HRAEI-MA0028	060.182.1275	CEMENTO DENTALES PARA RESTAURACIÓN INTERMEDIA DE ÓXIDO DE ZINC (POLVO) 38 G Y EUGENOL (LÍQUIDO) 14 ML CON GOTERO DE PLÁSTICO. JUEGO.	JUEGO
17	HRAEI-MA0029	060.182.1366	CEMENTO DENTALES PARA USO QUIRÚRGICO DE ÓXIDO DE ZINC CON ENDURECEDOR (POLVO) 65 G Y EUGENOL (LÍQUIDO) 30 ML CON GOTERO DE PLÁSTICO.	EQUIPO
18	HRAEI-MA0030	060.182.0160	CEMENTO. IONÓMERO DE VIDRIO I PARA CEMENTACIONES DEFINITIVAS POLVO: 35 G. SILICATO DE ALUMINIO:95% -97%. ÁCIDO POLIACRÍLICO: 3% - 5%. LÍQUIDO: 25 G, 20 ML. ÁCIDO POLIACRÍLICO: 75%. ÁCIDO POLIBÁSICO: 10-15%.	JUEGO
19	HRAEI-MA0031	060.182.0178	CEMENTO. IONÓMERO DE VIDRIO RESTAURATIVO II COLOR NO. 21 POLVO: 15 G. SILICATO DE ALUMINIO: 95% -97%. ÁCIDO POLIACRÍLICO: 3% - 5%. LÍQUIDO: 10 G, 8 ML. ÁCIDO POLIACRÍLICO 75%. ÁCIDO TARTÁRICO: 10% -15%. BARNIZ COMPATIBLE LÍQUIDO 10 G.	ESTUCHE
20	HRAEI-MA0035	060.182.0236	CEMENTO DENTAL PARA USO QUIRÚRGICO POLVO ÓXIDO DE ZINC POLVO ROSA. TALCO. LÍQUIDO: EUGENOL. ALCOHOL ISOPROPÍLICO AL 10%. RESINA DE PINO. ACEITE DE PINO. ACEITE DE CLAVO. ACEITE DE CACAHUATE.	ESTUCHE

CLAVE	CLAVE HRAEI	CLAVE CUADRO BÁSICO	DESCRIPCION DE AL ARTÍCULO	UNIDAD DE COMPRA
21	HRAEI-MA0118	060.303.0016	DISCO DE CARBOACERO CON LIMADURA DE DIAMANTE EN LAS DOS CARAS.	PIEZA
22	HRAEI-MA0121	060.910.0011	EYECTORES PARA SALIVA, DE PLÁSTICO, DESECHABLE.	ENVASE
23	HRAEI-MA0127	060.593.0106	LOSETA PARA BATIR CEMENTO DE VIDRIO. TAMAÑO: 8 X 12 X 0.5 CM.	PIEZA
24	HRAEI-MA0130	060.491.0018	PAPEL INDICADOR DE CONTACTO OCLUSAL. EN TIRAS, CON PEGAMENTO EN AMBAS CARAS.	BLOCK
25	HRAEI-MA0131	060.749.0703	PASTA PARA PROFILAXIS DENTAL. ABRASIVA. CON ABRASIVOS BLANDOS.	ENVASE
26	HRAEI-MA0132	060.182.1150	PROYECTOR PULPAR PARA SELLAR CAVIDADES DENTALES DE HIDRÓXIDO DE CALCIO, COMPUESTO AUTOPOLIMERIZABLE, DOS PASTAS SEMILÍQUIDAS, BASE 13 G Y CATALIZADOR 11 G CON BLOQUE DE PAPEL PARA MEZCLAR.	ESTUCHE
27	HRAEI-MA0133	060.597.0037	RESINAS. AUTOPOLIMERIZABLES PARA RESTAURACIÓN DE DIENTES ANTERIORES. EPÓXICAS A BASE DE CUARZO Y AGLUTINANTES.	ESTUCHE
28	HRAEI-MA0138	060.125.1861	BOLSA DE PAPEL GRADO MÉDICO, CON POROSIDAD CONTROLADA, HIDRÓFUGO, PARA ESTERILIZAR CON GAS O VAPOR CON O SIN TRATAMIENTO ANTIBACTERIANO, CON REACTIVO QUÍMICO IMPRESO Y PELÍCULA PLÁSTICA TRANSPARENTE, TERMOSOLDABLE DE: 7.5 X 28.0 CM.	ENVASE
29	HRAEI-MA0139	060.125.1887	BOLSA DE PAPEL GRADO MÉDICO, CON POROSIDAD CONTROLADA, HIDRÓFUGO, PARA ESTERILIZAR CON GAS O VAPOR CON O SIN TRATAMIENTO ANTIBACTERIANO, CON REACTIVO QUÍMICO IMPRESO Y PELÍCULA PLÁSTICA TRANSPARENTE, TERMOSOLDABLE DE: 10.0 X 42.0 CM. ENVASE CON 1000 PIEZAS.	ENVASE
30	HRAEI-MA0140	060.125.1895	BOLSA DE PAPEL GRADO MÉDICO, CON POROSIDAD CONTROLADA, HIDRÓFUGO, PARA ESTERILIZAR CON GAS O VAPOR CON O SIN TRATAMIENTO ANTIBACTERIANO, CON REACTIVO QUÍMICO IMPRESO Y PELÍCULA PLÁSTICA TRANSPARENTE, TERMOSOLDABLE DE: 25.0 X 36.0 CM. ENVASE CON 1000 PIEZAS.	ENVASE
31	HRAEI-MA0141	060.125.1929	BOLSA DE PAPEL GRADO MÉDICO, CON POROSIDAD CONTROLADA, HIDRÓFUGO, PARA ESTERILIZAR CON GAS O VAPOR CON O SIN TRATAMIENTO ANTIBACTERIANO, CON REACTIVO QUÍMICO IMPRESO Y PELÍCULA PLÁSTICA TRANSPARENTE, TERMOSOLDABLE DE: 40.0 X 58.0 CM. ENVASE CON 250 PIEZAS.	ENVASE

CLAVE	CLAVE HRAEI	CLAVE CUADRO BÁSICO	DESCRIPCION DE AL ARTÍCULO	UNIDAD DE COMPRA
32	HRAEI-MA0142	060.125.1937	BOLSA DE PAPEL GRADO MÉDICO, CON POROSIDAD CONTROLADA, HIDRÓFUGO, PARA ESTERILIZAR CON GAS O VAPOR CON O SIN TRATAMIENTO ANTIBACTERIANO, CON REACTIVO QUÍMICO IMPRESO Y PELÍCULA PLÁSTICA TRANSPARENTE, TERMOSOLDABLE DE: 7.5 X 58.0 CM. ENVASE CON 1000 PIEZAS.	ENVASE
33	HRAEI-MA0143	060.125.1945	BOLSA DE PAPEL GRADO MÉDICO, CON POROSIDAD CONTROLADA, HIDRÓFUGO, PARA ESTERILIZAR CON GAS O VAPOR CON O SIN TRATAMIENTO ANTIBACTERIANO, CON REACTIVO QUÍMICO IMPRESO Y PELÍCULA PLÁSTICA TRANSPARENTE, TERMOSOLDABLE DE: 30.0 X 51.0 CM. ENVASE CON 500 PIEZAS.	ENVASE
34	HRAEI-MA0144	060.125.1960	BOLSA DE PAPEL GRADO MÉDICO, CON POROSIDAD CONTROLADA, HIDRÓFUGO, PARA ESTERILIZAR CON GAS O VAPOR CON O SIN TRATAMIENTO ANTIBACTERIANO, CON REACTIVO QUÍMICO IMPRESO Y PELÍCULA PLÁSTICA TRANSPARENTE, TERMOSOLDABLE DE: 20.0 X 42.0 CM. ENVASE CON 1000 PIEZAS.	ENVASE
35	HRAEI-MA0145	060.125.2711	BOLSA DE PAPEL GRADO MÉDICO PARA ESTERILIZAR, CON GAS O VAPOR CON O SIN TRATAMIENTO ANTIBACTERIANO CON REACTIVO QUÍMICO IMPRESO Y SISTEMA DE APERTURA. MEDIDAS: 7.5 X 48.0 X 4.0 CM.	ENVASE
36	HRAEI-MA0146	060.125.2869	BOLSA DE PAPEL GRADO MÉDICO PARA ESTERILIZAR, CON GAS O VAPOR CON O SIN TRATAMIENTO ANTIBACTERIANO CON REACTIVO QUÍMICO IMPRESO Y SISTEMA DE APERTURA. MEDIDAS: 11.0 X 18.0 X 4.0 CM. ENVASE CON 1000 PIEZAS.	ENVASE
37	HRAEI-MA0147	060.125.2877	BOLSA DE PAPEL GRADO MÉDICO PARA ESTERILIZAR, CON GAS O VAPOR CON O SIN TRATAMIENTO ANTIBACTERIANO CON REACTIVO QUÍMICO IMPRESO Y SISTEMA DE APERTURA. MEDIDAS: 18.0 X 33.0 X 6.0 CM.	ENVASE
38	HRAEI-MA0148	060.125.2844	BOLSA DE PAPEL GRADO MÉDICO PARA ESTERILIZAR, CON GAS O VAPOR CON O SIN TRATAMIENTO ANTIBACTERIANO CON REACTIVO QUÍMICO IMPRESO Y SISTEMA DE APERTURA. MEDIDAS: 32.0 X 62.0 X 12.0 CM. ENVASE CON 250. PIEZAS.	ENVASE

CLAVE	CLAVE HRAEI	CLAVE CUADRO BÁSICO	DESCRIPCION DE AL ARTÍCULO	UNIDAD DE COMPRA
39	HRAEI-MA0149	060.125.3867	BOLSA. ROLLOS MIXTOS DE PAPEL Y LAMINADO PLÁSTICO (PARA ESTERILIZAR EN GAS O VAPOR), CON O SIN TRATAMIENTO QUE COADYUVE A LA FORMACIÓN DE UNA BARRERA BACTERIANA CON O SIN APERTURA LATERAL. ANCHO: 7.5 CM LARGO: 200 M.ROLLO.	ROLLO
40	HRAEI-MA0150	060.125.3875	BOLSA. ROLLOS MIXTOS DE PAPEL Y LAMINADO PLÁSTICO (PARA ESTERILIZAR EN GAS O VAPOR), CON O SIN TRATAMIENTO QUE COADYUVE A LA FORMACIÓN DE UNA BARRERA BACTERIANA CON O SIN APERTURA LATERAL. ANCHO: 15.0 CM LARGO: 200 M.	ROLLO
41	HRAEI-MA0151	060.125.3883	BOLSA. ROLLOS MIXTOS DE PAPEL Y LAMINADO PLÁSTICO (PARA ESTERILIZAR EN GAS O VAPOR), CON O SIN TRATAMIENTO QUE COADYUVE A LA FORMACIÓN DE UNA BARRERA BACTERIANA CON O SIN APERTURA LATERAL. ANCHO: 30.0 CM LARGO: 200 M. ROLLO.	ROLLO
42	HRAEI-MA0152	060.125.3891	BOLSA. ROLLOS MIXTOS DE PAPEL Y LAMINADO PLÁSTICO (PARA ESTERILIZAR EN GAS O VAPOR), CON O SIN TRATAMIENTO QUE COADYUVE A LA FORMACIÓN DE UNA BARRERA BACTERIANA CON O SIN APERTURA LATERAL. ANCHO: 40.0 CM LARGO: 200 M.	ROLLO
43	HRAEI-MA0153	060.203.0298	CINTA TESTIGO PARA ESTERILIZACIÓN CON GAS DE ÓXIDO DE ETILENO. TAMAÑO: 18 MM X 50 M.	ROLLO
44	HRAEI-MA0155	060.291.0168	DETERGENTE O LIMPIADOR PARA LAVADORA ULTRASÓNICA. NEUTRO, LÍQUIDO. ENVASE CON 3.785 L.	ENVASE
45	HRAEI-MA0157	060.833.0296	DETERGENTE O LIMPIADOR. SOLUCIÓN REMOVEDORA PARA ELIMINAR COSTRAS Y MANCHAS DE OXIDACIÓN DEL INSTRUMENTAL QUIRÚRGICO.	ENVASE
46	HRAEI-MA0158	060.440.0010	GOMA DE KARAYA. EN POLVO.	ENVASE
47	HRAEI-MA0159	060.685.0873	PAPEL. BOBINAS DE PAPEL GRADO MÉDICO (BLANCO O CREPADO) IMPRESOS CON INDICADOR(ES) PARA ESTERILIZAR EN GAS O VAPOR. ANCHO: 11 CM PESO: 10 K. ROLLO	ROLLO
48	HRAEI-MA0160	060.685.0881	PAPEL. BOBINAS DE PAPEL GRADO MÉDICO (BLANCO O CREPADO) IMPRESOS CON INDICADOR(ES) PARA ESTERILIZAR EN GAS O VAPOR. ANCHO: 30 CM PESO: 10 K.	ROLLO

CLAVE	CLAVE HRAEI	CLAVE CUADRO BÁSICO	DESCRIPCION DE AL ARTÍCULO	UNIDAD DE COMPRA
49	HRAEI-MA0161	060.685.0899	PAPEL. PLIEGOS DE PAPEL GRADO MÉDICO (BLANCO O CREPADO) IMPRESOS CON INDICADOR(ES) PARA ESTERILIZAR EN GAS OVAPOR. ANCHO: 50 CM LARGO: 50 CM. ENVASE CON 250 HOJAS CADA UNO.	ENVASE
50	HRAEI-MA0162	060.685.0907	PAPEL. PLIEGOS DE PAPEL GRADO MÉDICO (BLANCO O CREPADO) IMPRESOS CON INDICADOR(ES) PARA ESTERILIZAR EN GAS O VAPOR. ANCHO: 90 CM LARGO: 90 CM.	ENVASE
51	HRAEI-MA0163	060.685.0915	PAPEL. PLIEGOS DE PAPEL GRADO MÉDICO (BLANCO O CREPADO) IMPRESOS CON INDICADOR(ES) PARA ESTERILIZAR EN GAS O VAPOR. ANCHO: 110 CM LARGO: 110 CM.	ENVASE
52	HRAEI-MA0165	060.189.0049	CEPILLO PARA ESTUDIO CITOLÓGICO (TOMA DE MUESTRA) DEL CANAL ENDOCERVICAL A BASE DE COLECTOR CELULAR, CON CERDAS SUAVES FIJADAS A UN MANGO ARISTADO. ESTÉRIL Y DESECHABLE. ENVASE CON 100 PIEZAS.	PIEZA
53	HRAEI-MA0166	060.004.0109	ABATELENGUAS DE MADERA, DESECHABLES. LARGO: 142.0 MM. ANCHO: 18.0 MM. ENVASE CON 500 PIEZAS.	ENVASE
54	HRAEI-MA0167	060.016.0279	ACEITE DE ALMENDRAS DULCES. ENVASE CON 4 L.	ENVASE
55	HRAEI-MA0169	060.016.0261	ACEITE. HIDROSOLUBLE PARA LUBRICAR Y PREVENIR EL DETERIORO DEL INSTRUMENTAL QUIRÚRGICO. INCLUYE: ENVASE CON ATOMIZADOR PARA APLICACIÓN. GALÓN DE 3.85 LTS.	GALON
56	HRAEI-MA0170	060.040.3711	AGUJAS HIPODÉRMICAS. HIPODÉRMICAS CON PABELLÓN LUER-LOCK HEMBRA DE PLÁSTICO, DESECHABLES. LONGITUD: 32 MM CALIBRE: 20 G. ENVASE CON 100 PIEZAS.	ENVASE
57	HRAEI-MA0171	060.040.3729	AGUJAS HIPODÉRMICAS. HIPODÉRMICAS CON PABELLÓN LUER-LOCK HEMBRA DE PLÁSTICO, DESECHABLES. LONGITUD: 38 MM CALIBRE: 20 G. ENVASE CON 100 PIEZAS.	ENVASE
58	HRAEI-MA0172	060.040.3745	AGUJAS HIPODÉRMICAS. HIPODÉRMICAS CON PABELLÓN LUER-LOCK HEMBRA DE PLÁSTICO, DESECHABLES. LONGITUD: 32 MM CALIBRE: 21 G. ENVASE CON 100 PIEZAS.	ENVASE
59	HRAEI-MA0173	060.040.3786	AGUJAS HIPODÉRMICAS. HIPODÉRMICAS CON PABELLÓN LUER-LOCK HEMBRA DE PLÁSTICO, DESECHABLES. LONGITUD: 32 MM CALIBRE: 22 G. ENVASE CON 100 PIEZAS.	ENVASE
60	HRAEI-MA0174	060.040.3760	AGUJAS HIPODÉRMICAS. HIPODÉRMICAS CON PABELLÓN LUER-LOCK HEMBRA DE PLÁSTICO, DESECHABLES. LONGITUD: 16 MM CALIBRE: 25 G. ENVASE CON 100 PIEZAS.	ENVASE

CLAVE	CLAVE HRAEI	CLAVE CUADRO BÁSICO	DESCRIPCION DE AL ARTÍCULO	UNIDAD DE COMPRA
61	HRAEI-MA0175	060.040.9064	AGUJA PARA HEPARINA, PUNTA DE BOLA. LONGITUD TOTAL 48 MM. PIEZA.	PIEZA
62	HRAEI-MA0176	060.040.0881	AGUJA TIPO: HUBER, ANGULADA A 90°, DE ACERO INOXIDABLE, PARA UTILIZARSE CON LAS CLAVES 060.303.0123 Y 060.167.8782. LONGITUD: CALIBRE: 19.1 MM 19 G.	PIEZA
63	HRAEI-MA0177	060.040.0899	AGUJA TIPO: HUBER, ANGULADA A 90°, DE ACERO INOXIDABLE, PARA UTILIZARSE CON LAS CLAVES 060.303.0123 Y 060.167.8782. LONGITUD: 31.8 MM CALIBRE: 19 G.	PIEZA
64	HRAEI-MA0178	060.040.0865	AGUJA TIPO: HUBER, ANGULADA A 90°, DE ACERO INOXIDABLE, PARA UTILIZARSE CON LAS CLAVES 060.303.0123 Y 060.167.8782. LONGITUD: 19.1 MM CALIBRE: 20 G.	PIEZA
65	HRAEI-MA0179	060.040.0873	AGUJA TIPO: HUBER, ANGULADA A 90°, DE ACERO INOXIDABLE, PARA UTILIZARSE CON LAS CLAVES 060.303.0123 Y 060.167.8782. LONGITUD: 31.8 MM CALIBRE: 20 G.	PIEZA
66	HRAEI-MA0180	060.040.0535	AGUJA TIPO: HUBER, ANGULADA A 90°, DE ACERO INOXIDABLE, PARA UTILIZARSE CON LAS CLAVES 060.303.0123 Y 060.167.8782. LONGITUD: 19.1 MM CALIBRE: 22 G.	PIEZA
67	HRAEI-MA0181	060.040.0857	AGUJA TIPO: HUBER, ANGULADA A 90°, DE ACERO INOXIDABLE, PARA UTILIZARSE CON LAS CLAVES 060.303.0123 Y 060.167.8782. LONGITUD: 31.8 MM CALIBRE: 22 G.	PIEZA
68	HRAEI-MA0184	060.040.9262	AGUJA PARA BIOPSIA DE HUESO. REESTERILIZABLE. TIPO: JAMSHIDI. LONGITUD: 4 CM CALIBRE: 15 G.	PIEZA
69	HRAEI-MA0186	060.058.0153	ALGODÓN. EN LÁMINAS. ENROLLADO O PLISADO. BOLSA CON 300 GR.	BOLSA
70	HRAEI-MA0187	060.904.0100	ALGODÓN. TORUNDAS.	ENVASE
71	HRAEI-MA0188	060.034.0103	ANTISÉPTICO. AGUA OXIGENADA EN CONCENTRACIÓN DEL 2.5 A 3.5%. ENVASE CON 480 ML.	ENVASE
72	HRAEI-MA0189	060.066.0039	ANTISÉPTICO. ALCOHOL DESNATURALIZADO. ENVASE CON 1 L.	ENVASE
73	HRAEI-MA0190	060.066.0773	ANTISÉPTICO. ALCOHOL DESNATURALIZADO. ENVASE CON 20 L.	ENVASE
74	HRAEI-MA0191	060.066.0658	ANTISÉPTICO. IODOPOVIDONA, ESPUMA CADA 100 ML CONTIENEN: IODOPOVIDONA 8 G. EQUIVALENTE A 0.8 G DE YODO. ENVASE CON 3.5 L.	ENVASE
75	HRAEI-MA0192	060.066.0666	ANTISÉPTICO. IODOPOVIDONA, SOLUCIÓN CADA 100 ML CONTIENEN: IODOPOVIDONA 11 G. EQUIVALENTE A 1.1 G DE YODO. ENVASE CON 3.5 L.	ENVASE

CLAVE	CLAVE HRAEI	CLAVE CUADRO BÁSICO	DESCRIPCION DE AL ARTÍCULO	UNIDAD DE COMPRA
76	HRAEI-MA0193	060.066.0880	DESINFECTANTE. SOLUCIÓN CONCENTRADA ESTERILIZANTE EN FRÍO DEL 8 AL 12.5% DE GLUTARALDEHIDO, PARA PREPARAR UNA DILUCIÓN DE USO FINAL DEL 2 AL 3.5% PARA UTILIZARSE EN INSTRUMENTAL TERMOSENSIBLE LIMPIO Y SIN MATERIAL ORGÁNICO. FRASCO CON UN LITRO Y DOSIFICADOR INTEGRADO. ENVASE CON 6 FRASCOS. PARA AQUELLOS PRODUCTOS QUE INDICAN REUSO, SE DEBE COMPROBAR SU ACTIVIDAD QUÍMICA O AUSENCIA DE CONTAMINACIÓN MEDIANTE CULTIVOS. LA DILUCIÓN Y EL EMPLEO DEL PRODUCTO CONCENTRADO SERÁ DE ACUERDO A LAS INSTRUCCIONES DEL FABRICANTE.	ENVASE
77	HRAEI-MA0194	060.066.0963	DESINFECTANTE DE ALTO NIVEL COMPUESTO POR ORTOFTALALDEHÍDO AL 0.55%. ENVASE CON 3.785 L.	ENVASE
78	HRAEI-MA0195	060.066.1003	DESINFECTANTE. SOLUCIÓN ESTERILIZANTE Y DESINFECTANTE DE SUPEROXIDACIÓN CON PH NEUTRO, NO CORROSIVA. SOLUCIÓN AL 100%. ENVASE CON 5 L	ENVASE
79	HRAEI-MA0196	060.082.0104	APLICADOR CON ALGODÓN DE MADERA. ENVASE CON 150 PIEZAS.	ENVASE
80	HRAEI-MA0197	060.082.0021	APLICADOR CON ALGODÓN DE PLÁSTICO. ENVASE CON 150 PIEZAS.	ENVASE
81	HRAEI-MA0198	060.082.0278	APLICADOR DE MADERA, PLÁSTICO O MATERIAL RECICLABLE DE 15 CM DE LONGITUD, CON PUNTA DE ALGODÓN. ESTÉRILES Y DESECHABLES. ENVASE CON 150 APLICADORES.	ENVASE
82	HRAEI-MA0199	060.088.0017	APÓSITO. TRANSPARENTE, MICROPOROSO, AUTOADHERIBLE, ESTÉRIL Y DESECHABLE. MEDIDAS: 7.0 A 8.5 X 5.08 A 6.0 CM. ENVASE CON 50 PIEZAS.	ENVASE
83	HRAEI-MA0200	060.088.0025	APÓSITO. TRANSPARENTE, MICROPOROSO, AUTOADHERIBLE, ESTÉRIL Y DESECHABLE. MEDIDAS: 10.0 A 10.16 X 12.0 A 14.0 CM. ENVASE CON 50 PIEZAS.	ENVASE
84	HRAEI-MA0201	060.088.0058	APÓSITO COMBINADOS DE CELULOSA, CON TELA NO TEJIDA. MEDIDAS: 20 X 8 CM. ENVASE CON 200. PIEZAS.	ENVASE
85	HRAEI-MA0202	060.088.0108	APÓSITO COMBINADOS DE CELULOSA, CON TELA NO TEJIDA. MEDIDAS: 20 X 13 CM. ENVASE CON 150 PIEZAS.	ENVASE
86	HRAEI-MA0203	060.088.0504	APÓSITO CON PETROLATO. MEDIDAS: 10 X 10 CM. ENVASE INDIVIDUAL. PIEZA.	PIEZA
87	HRAEI-MA0204	060.088.0827	APÓSITOS CON BARRERA ANTIMICROBIANA. ESTÉRIL Y DESECHABLE. 10 CM X 10 CM A 20 CM. ENVASE CON 12 PIEZAS.	ENVASE
88	HRAEI-MA0205	060.088.0835	APÓSITOS CON BARRERA ANTIMICROBIANA. ESTÉRIL Y DESECHABLE. 40 CM X 20 CM A 40 CM. ENVASE CON 6 PIEZAS.	ENVASE

CLAVE	CLAVE HRAEI	CLAVE CUADRO BÁSICO	DESCRIPCION DE AL ARTÍCULO	UNIDAD DE COMPRA
89	HRAEI-MA0206	060.088.0785	APÓSITOS DE HIDROPOLÍMERO, PARA TRATAMIENTO DE HERIDAS. 5 A 7 CM X 9 A 10 CM.	PIEZA
90	HRAEI-MA0207	060.088.0793	APÓSITOS DE HIDROPOLÍMERO, PARA TRATAMIENTO DE HERIDAS. 10 A 11 CM X 11 A 16 CM.	PIEZA
91	HRAEI-MA0208	060.088.0801	APÓSITOS DE HIDROPOLÍMERO, PARA TRATAMIENTO DE HERIDAS. 15 A 20 CM X 20 CM.	PIEZA
92	HRAEI-MA0209	060.088.0819	APÓSITOS DE HIDROPOLÍMERO, CON DISEÑO ANATÓMICO PARA LA ZONA SACRAL, PARA TRATAMIENTO DE HERIDAS. 10 A 18 CM X 12 A 18 CM.	PIEZA
93	HRAEI-MA0210	060.088.0728	APÓSITOS DE NYLON TRENZADO Y SELLADO AL CALOR QUE CONTIENE UN TEJIDO DE CARBÓN ACTIVADO IMPREGNADO CON PLATA. 10.5 X 19 CM.	PIEZA
94	HRAEI-MA0211	060.088.0652	APÓSITOS HIDROCELULAR DE POLIURETANO, SIN ADHESIVO, PARA EL TALÓN. ESTÉRIL Y DESECHABLE.	PIEZA
95	HRAEI-MA0212	060.088.0660	APÓSITOS HIDROCOLOIDES, PARA EL TRATAMIENTO DE HERIDAS, EXTRADELGADO, AUTOADHERIBLE. ESTÉRIL. TAMAÑO: DE 10.0 CM ± 0.6 CM X 10.0 CM ± 0.6 CM.	PIEZA
96	HRAEI-MA0213	060.088.0678	APÓSITOS HIDROCOLOIDES, CON BORDES AUTOADHERIBLES, CON O SIN CAPA EXTERNA DE ESPUMA DE POLIURETANO O CLORURO DE POLIVINILO, CON GROSOR MÍNIMO DE 2 MM. ESTÉRIL. TAMAÑO: DE 15.0 CM ± 3.0 CM X 16.0 CM ± 4.0 CM.	PIEZA
97	HRAEI-MA0219	060.125.2901	BOLSA DE HULE NATURAL O SINTÉTICO DE TEXTURA BLANDA O FLEXIBLE, CON TAPÓN PARA: AGUA CALIENTE (CAPACIDAD 1750 A 2000 ML). PIEZA.	PIEZA
98	HRAEI-MA0220	060.125.2919	BOLSA DE HULE NATURAL O SINTÉTICO DE TEXTURA BLANDA O FLEXIBLE, CON TAPÓN PARA: HIELO (CAPACIDAD 1000 G). PIEZA.	PIEZA
99	HRAEI-MA0233	060.125.0236	BOLSA PARA ENEMA CAPACIDAD 1500 ML CON TUBO TRANSPORTADOR DE 5.0 A 6.0 MM DE DIÁMETRO INTERNO, 128 CM DE LONGITUD Y DISPOSITIVO OBTURADOR DE PLÁSTICO PARA CONTROL DE FLUJO. EL EXTREMO PROXIMAL DEBE TENER LA PUNTA ROMA SIN FILOS, UN ORIFICIO LATERAL CERCANO A LA PUNTA LUBRICANTE Y PROTECTOR PLÁSTICO DESECHABLE. PIEZA.	PIEZA
100	HRAEI-MA0234	060.125.1879	BOLSA PARA RECOLECCIÓN DE ORINA. RECTANGULAR, ELABORADA A BASE DE CLORURO DE POLIVINILO, CON GRADUACIONES CADA 100 ML Y LECTURA CADA 200 ML. SISTEMA CERRADO. CAPACIDAD: 2000 ML. PIEZA.	PIEZA

CLAVE	CLAVE HRAEI	CLAVE CUADRO BÁSICO	DESCRIPCION DE AL ARTÍCULO	UNIDAD DE COMPRA
101	HRAEI-MA0235	060.125.0228	BOLSA PARA UROCULTIVO (NIÑO). ESTÉRIL, DE PLÁSTICO GRADO MÉDICO, FORMA RECTANGULAR, CON CAPACIDAD DE 50 ML Y ESCALA DE 10, 20, 30 Y 50 ML, CON ORIFICIO REDONDO DE 30 MM, ÁREA ADHESIVA DE 45 X 60 MM. PIEZA.	PIEZA
102	HRAEI-MA0236	060.125.0244	BOLSA PARA UROCULTIVO (NIÑA). ESTÉRIL, DE PLÁSTICO GRADO MÉDICO, FORMA RECTANGULAR, CON CAPACIDAD DE 50 ML Y ESCALA DE 10, 20, 30 Y 50 ML CON ORIFICIO EN FORMA DE PERA, 2.5 CM EN SU LADO MÁS ANCHO Y 1 CM EN EL MÁS ANGOSTO. ÁREA ADHESIVA DE 45 X 60 MM.	PIEZA
103	HRAEI-MA0237	060.125.2505	BOLSA PARA USO GENERAL, DE POLIETILENO. MEDIDAS: 30 X 20 CM. ENVASE CON 100 PIEZAS.	ENVASE
104	HRAEI-MA0238	060.125.3230	BOLSA PARA USO GENERAL, DE POLIETILENO. MEDIDAS: 60 X 90 CM. ENVASE CON 100 PIEZAS.	ENVASE
105	HRAEI-MA0240	060.125.0590	BOLSA PARA ILEOSTOMÍA O COLOSTOMÍA. EQUIPO COMPUESTO DE: CUATRO. BOLSA DE PLÁSTICO GRADO MÉDICO, SUAVE, TRANSPARENTE, A PRUEBA DE OLOR, DRENABLE EN FORMA DE BOTELLA DE 30 X 15 CM ABIERTA EN SU PARTE MÁS ANGOSTA, CON CUELLO DE 6 A 9 CM DE ANCHO Y DE LARGO 3.0 A 6.2 CM, CON SISTEMA DE ENSAMBLE HERMÉTICO PARA LA PLACA PROTECTORA Y QUE PERMITA INSERTAR UN CINTURÓN ELÁSTICO, CON PINZA DE SEGURIDAD O MECANISMO DE CIERRE. LA CARA INTERNA DE LA BOLSA DEBERÁ TENER PROTECTOR QUE EVITE LA IRRITACIÓN DE LA PIEL CUATRO PLACAS PROTECTORAS DE LA PIEL A BASE DE CARBOXIMETILCELULOSA SÓDICA CON ADHESIVO Y SISTEMA DE ARO DE ENSAMBLE HERMÉTICO DE 55 A 70 MM DE DIÁMETRO, CON ORIFICIO INICIAL PARA EL ESTOMA Y GUÍA QUE PERMITA ABRIRLO DE 25 MM HASTA 60 MM SEGÚN EL DIÁMETRO DEL ARO DEL ENSAMBLE CORRESPONDIENTE. EQUIPO.	EQUIPO
106	HRAEI-MA0241	060.125.3917	BOLSA PARA ILEOSTOMÍA O COLOSTOMÍA. TAMAÑO NEONATAL. AUTOADHERIBLE, DE PLÁSTICO, GRADO MÉDICO, SUAVE TRANSPARENTE A PRUEBA DE OLOR, DRENABLE EN FORMA DE BOTELLA DE 21.5 X 8.6 CM CON PINZA DE SEGURIDAD MECANISMO DE CIERRE, CON PROTECTOR DE PIEL INTEGRADO A BASE DE CARBOXIMETILCELULOSA SÓDICA CON ADHESIVO, CON GUÍA RECORTABLE QUE PERMITE ABRIR ORIFICIO PARA EL ESTOMA A DIFERENTES MEDIDAS QUE VAN DE 6 A 40 MM, LA CARA INTERNA DE LA BOLSA DEBERÁ TENER PROTECTOR QUE EVITE LA IRRITACIÓN DE LA PIEL.	PIEZA

CLAVE	CLAVE HRAEI	CLAVE CUADRO BÁSICO	DESCRIPCION DE AL ARTÍCULO	UNIDAD DE COMPRA
107	HRAEI-MA0242	060.125.3776	BOLSA PARA ILEOSTOMÍA O COLOSTOMÍA. TAMAÑO INFANTIL. AUTOADHERIBLE, DE PLÁSTICO GRADO MÉDICO, SUAVE, TRANSPARENTE, A PRUEBA DE OLOR, DRENABLE, EN FORMA DE BOTELLA DE 23 X 13 CM ABIERTA EN SU PARTE MÁS ANGOSTA, CON CUELLO ANCHO 5 A 6 CM Y 3 A 5 CM DE LARGO, CON PINZA DE SEGURIDAD O MECANISMO DE CIERRE, CON PROTECTOR DE PIEL INTEGRADO A BASE DE CARBOXIMETILCELULOSA SÓDICA, CON ADHESIVO, CON GUÍA RECORTABLE QUE PERMITA ABRIR ORIFICIO PARA EL ESTOMA A DIFERENTES MEDIDAS QUE VAN DE 6 A 60 MM, LA CARA INTERNA DEBERÁ TENER UN PROTECTOR QUE EVITE LA IRRITACIÓN DE LA PIEL.	ENVASE
108	HRAEI-MA0243	060.125.0582	BOLSA PARA ILEOSTOMÍA O COLOSTOMÍA. TAMAÑO ADULTO. AUTOADHERIBLE, DE PLÁSTICO GRADO MÉDICO, SUAVE, TRANSPARENTE, A PRUEBA DE OLOR, DRENABLE, EN FORMA DE BOTELLA DE 30 X 15 CM ABIERTA EN SU PARTE MÁS ANGOSTA, CON CUELLO DE 6 A 9 CM DE ANCHO Y 3.0 A 6.2 CM DE LARGO, CON PINZA DE SEGURIDAD O MECANISMO DE CIERRE, CON PROTECTOR DE PIEL INTEGRADO A BASE DE CARBOXIMETILCELULOSA SÓDICA, CON ADHESIVO, CON GUÍA RECORTABLE QUE PERMITA ABRIR ORIFICIO PARA EL ESTOMA A DIFERENTES MEDIDAS QUE VAN DE 25 A 60 MM, LA CARA INTERNA DEBERÁ TENER UN PROTECTOR QUE EVITE LA IRRITACIÓN DE LA PIEL. PIEZA.	PIEZA
109	HRAEI-MA0245	060.132.0203	BRAZALETE PARA IDENTIFICACIÓN DE PLÁSTICO. INFANTIL.	ENVASE
110	HRAEI-MA0246	060.167.3304	CÁNULAS OROFARÍNGEAS DE PLÁSTICO TRANSPARENTE. TIPO: GUEDEL/BERMAN. TAMAÑO: 00 LONGITUD: 40 MM.	PIEZA
111	HRAEI-MA0247	060.167.0458	CÁNULAS OROFARÍNGEAS DE PLÁSTICO TRANSPARENTE. TIPO: GUEDEL/BERMAN. TAMAÑO: 0 LONGITUD: 50 MM.	PIEZA
112	HRAEI-MA0248	060.167.3312	CÁNULAS OROFARÍNGEAS DE PLÁSTICO TRANSPARENTE. TIPO: GUEDEL/BERMAN. TAMAÑO: 1 LONGITUD: 60 MM.	PIEZA
113	HRAEI-MA0249	060.167.0466	CÁNULAS OROFARÍNGEAS DE PLÁSTICO TRANSPARENTE. TIPO: GUEDEL/BERMAN. TAMAÑO: 2 LONGITUD: 70 MM.	PIEZA

CLAVE	CLAVE HRAEI	CLAVE CUADRO BÁSICO	DESCRIPCION DE AL ARTÍCULO	UNIDAD DE COMPRA
114	HRAEI-MA0250	060.167.3320	CÁNULAS OROFARÍNGEAS DE PLÁSTICO TRANSPARENTE. TIPO: GUEDEL/BERMAN. TAMAÑO: 3 LONGITUD: 80 MM.	PIEZA
115	HRAEI-MA0251	060.167.0482	CÁNULAS OROFARÍNGEAS. DE PLÁSTICO TRANSPARENTE. TIPO: GUEDEL/BERMAN. TAMAÑO: 4 LONGITUD: 90 MM. PIEZA.	PIEZA
116	HRAEI-MA0252	060.167.3346	CÁNULAS OROFARÍNGEAS DE PLÁSTICO TRANSPARENTE. TIPO: GUEDEL/BERMAN. TAMAÑO: 5 LONGITUD: 100 MM. PIEZA.	PIEZA
117	HRAEI-MA0253	060.167.0680	CÁNULAS OROFARÍNGEAS DE PLÁSTICO TRANSPARENTE. TIPO: GUEDEL/BERMAN. TAMAÑO: 6 LONGITUD: 110 MM. PIEZA.	PIEZA
118	HRAEI-MA0254	060.168.6603	CATÉTER PARA VENOCCLISIS DE FLUOROPOLÍMEROS (POLITETRAFLUORETILENO, FLUORETILENPROPILENO Y ETILENTRIFLUORETILENO) O POLIURETANO, RADIOPACO, CON AGUJA. LONGITUD: 46-52 MM CALIBRE: 14 G. ENVASE CON 50 PIEZAS. *PARA LA ADQUISICIÓN DE ESTAS CLAVES DEBERÁ ACATARSE EL MATERIAL ESPECÍFICO QUE SOLICITE CADA INSTITUCIÓN.	ENVASE
119	HRAEI-MA0255	060.168.6629	CATÉTER PARA VENOCCLISIS DE FLUOROPOLÍMEROS (POLITETRAFLUORETILENO, FLUORETILENPROPILENO Y ETILENTRIFLUORETILENO) O POLIURETANO, RADIOPACO, CON AGUJA. LONGITUD: 46-52 MM CALIBRE: 16 G. ENVASE CON 50 PIEZAS. *PARA LA ADQUISICIÓN DE ESTAS CLAVES DEBERÁ ACATARSE EL MATERIAL ESPECÍFICO QUE SOLICITE CADA INSTITUCIÓN.	ENVASE
120	HRAEI-MA0256	060.168.6645	CATÉTER PARA VENOCCLISIS DE FLUOROPOLÍMEROS (POLITETRAFLUORETILENO, FLUORETILENPROPILENO Y ETILENTRIFLUORETILENO) O POLIURETANO, RADIOPACO, CON AGUJA. LONGITUD: 28-34 MM CALIBRE: 18 G. ENVASE CON 50 PIEZAS. *PARA LA ADQUISICIÓN DE ESTAS CLAVES DEBERÁ ACATARSE EL MATERIAL ESPECÍFICO QUE SOLICITE CADA INSTITUCIÓN.	ENVASE
121	HRAEI-MA0257	060.168.6660	CATÉTER PARA VENOCCLISIS DE FLUOROPOLÍMEROS (POLITETRAFLUORETILENO, FLUORETILENPROPILENO Y ETILENTRIFLUORETILENO) O POLIURETANO, RADIOPACO, CON AGUJA. LONGITUD: 28-34 MM CALIBRE: 20 G. ENVASE CON 50 PIEZAS. *PARA LA ADQUISICIÓN DE ESTAS CLAVES DEBERÁ ACATARSE EL MATERIAL ESPECÍFICO QUE SOLICITE CADA INSTITUCIÓN.	ENVASE

CLAVE	CLAVE HRAEI	CLAVE CUADRO BÁSICO	DESCRIPCION DE AL ARTÍCULO	UNIDAD DE COMPRA
122	HRAEI-MA0258	060.168.6686	CATÉTER PARA VENOCLISIS DE FLUOROPOLÍMEROS (POLITETRAFLUORETILENO, FLUORETILENPROPILENO Y ETILENTRIFLUORETILENO) O POLIURETANO, RADIOPACO, CON AGUJA. LONGITUD: 23-27 MM CALIBRE: 22 G. ENVASE CON 50 PIEZAS. *PARA LA ADQUISICIÓN DE ESTAS CLAVES DEBERÁ ACATARSE EL MATERIAL ESPECÍFICO QUE SOLICITE CADA INSTITUCIÓN.	ENVASE
123	HRAEI-MA0259	060.166.0103	CATÉTER PARA VENOCLISIS DE FLUOROPOLÍMEROS (POLITETRAFLUORETILENO, FLUORETILENPROPILENO Y ETILENTRIFLUORETILENO) O POLIURETANO, RADIOPACO, CON AGUJA. LONGITUD:17-24 MM CALIBRE: 24 G. ENVASE CON 50 PIEZAS. *PARA LA ADQUISICIÓN DE ESTAS CLAVES DEBERÁ ACATARSE EL MATERIAL ESPECÍFICO QUE SOLICITE CADA INSTITUCIÓN.	ENVASE
124	HRAEI-MA0260	060.168.3360	CATÉTER PARA CATETERISMO VENOSO. DE SILICÓN, RADIOPACO, ESTÉRIL Y DESECHABLE CON AGUJA DE PARED DELGADA NO. 14 G MANDRIL ENTORCHADO Y ADAPTADOR. LONGITUD: 60 CM CALIBRE: 16 FR DIÁMETRO EXTERNO: 1.7 MM. PIEZA. CAJA C/50	CAJA
125	HRAEI-MA0263	060.168.0440	CATÉTER PARA CATETERISMO VENOSO CENTRAL, RADIOPACO ESTÉRIL Y DESECHABLE, DE POLIURETANO, LONGITUD 30.5 CM CALIBRE 18 G, CON AGUJA DE 5.2 A 6.5 CM DE LARGO, DE PARED DELGADA CALIBRE 16 G, CON MANDRIL Y ADAPTADOR PARA VENOCLISIS LUER LOCK. PIEZA.	PIEZA
126	HRAEI-MA0265	060.167.6885	CATÉTER PARA CATETERISMO VENOSO CENTRAL, CALIBRE 5 FR X 20 CM DE LONGITUD, DE POLIURETANO O SILICÓN, CON PUNTA FLEXIBLE, RADIOPACO, CON LUMEN INTERNO DISTAL CALIBRE 16 G, DISPOSITIVO DE FIJACIÓN AJUSTABLE Y EQUIPO DE COLOCACIÓN, QUE CONTIENE: JERINGA CON CAPACIDAD MÍNIMA DE 5 CC. AGUJA CALIBRE 16 G O 18 G, DE 6.35 A 7.20 CM DE LONGITUD. GUÍA DE ALAMBRE DE 45 A 70 CM CON PUNTA FLEXIBLE EN "J" CONTENIDA EN FUNDA DE PLÁSTICO CON DISPENSADOR. DILATADOR VASCULAR Y SISTEMA PARA EVITAR EXTRAVASACIÓN DE SANGRE. ESTÉRIL Y DESECHABLE. PIEZA. * EN LA ADQUISICIÓN DE ESTA CLAVE DEBERÁ ACATARSE, EL MATERIAL ESPECÍFICO QUE SOLICITE CADA INSTITUCIÓN.	PIEZA

CLAVE	CLAVE HRAEI	CLAVE CUADRO BÁSICO	DESCRIPCION DE AL ARTÍCULO	UNIDAD DE COMPRA
127	HRAEI-MA0266	060.167.6653	<p>CATÉTER PARA CATETERISMO VENOSO CENTRAL, CALIBRE 7 FR X 20 CM DE LONGITUD DE POLIURETANO O SILICÓN, CON PUNTA FLEXIBLE, RADIOPACO, CON DOS LÚMENES INTERNOS, DISTAL CALIBRE 16 O 18 G, Y PROXIMAL CALIBRE 14 G O 16 G O 18 G.</p> <p>DISPOSITIVO DE FIJACIÓN AJUSTABLE CON MÍNIMO UNA CÁPSULA DE INYECCIÓN Y EQUIPO DE COLOCACIÓN QUE CONTIENE: JERINGA CON CAPACIDAD MÍNIMA DE 5 CC. AGUJA CALIBRE 18 G, DE 6.35 A 7.20 CM DE LONGITUD.</p> <p>GUÍA DE ALAMBRE DE 45 CM A 70 CM CON PUNTA FLEXIBLE EN "J", CONTENIDA EN FUNDA DE PLÁSTICO CON DISPENSADOR, DILATADOR VASCULAR Y SISTEMA PARA EVITAR EXTRAVASACIÓN DE SANGRE. ESTÉRIL Y DESECHABLE. PIEZA.</p> <p>* EN LA ADQUISICIÓN DE ESTA CLAVE DEBERÁ ACATARSE, EL MATERIAL ESPECÍFICO QUE SOLICITE CADA INSTITUCIÓN.</p>	PIEZA
128	HRAEI-MA0267	060.167.6661	<p>PARA CATETERISMO VENOSO CENTRAL, CALIBRE 7 FR X 20 CM DE LONGITUD DE POLIURETANO O SILICÓN, CON PUNTA FLEXIBLE, RADIOPACO, CON TRES LÚMENES INTERNOS, DISTAL CALIBRE 16 G, MEDIO CALIBRE 18 G Y PROXIMAL CALIBRE 18 G.</p> <p>DISPOSITIVO DE FIJACIÓN AJUSTABLE CON MÍNIMO DOS CÁPSULAS DE INYECCIÓN Y EQUIPO DE COLOCACIÓN, QUE CONTIENE: JERINGA CON CAPACIDAD MÍNIMA DE 5 CC. AGUJA CALIBRE 17 G, O 18 G, DE 6.35 CM A 7.20 CM DE LONGITUD.</p> <p>GUÍA DE ALAMBRE DE 45 CM A 70 CM DE PUNTA FLEXIBLE EN "J" CONTENIDA EN FUNDA DE PLÁSTICO CON DISPENSADOR, DILATADOR VASCULAR Y SISTEMA PARA EVITAR EXTRAVASACIÓN DE SANGRE. ESTÉRIL Y DESECHABLE. PIEZA.</p> <p>EN LA ADQUISICIÓN DE ESTA CLAVE DEBERÁ ACATARSE, EL MATERIAL ESPECÍFICO QUE SOLICITE CADA INSTITUCIÓN.</p>	PIEZA
129	HRAEI-MA0268	060.166.1887	<p>CATÉTER PARA CATETERISMO DE VENAS CENTRALES Y PERIFÉRICAS, DE SILICÓN, RADIO PACO, ESTÉRIL Y DESECHABLE, CALIBRE 21 G, CON AGUJA DE PARED DELGADA, CALIBRE 18 G Y 50 CM DE LONGITUD, CON MANDRIL ENTORCHADO ELÁSTICO Y ADAPTADOR. CAJA CON 50</p>	CAJA

CLAVE	CLAVE HRAEI	CLAVE CUADRO BÁSICO	DESCRIPCION DE AL ARTÍCULO	UNIDAD DE COMPRA
130	HRAEI-MA0269	060.167.5010	CATÉTER PARA SUMINISTRO DE OXÍGENO CON TUBO DE CONEXIÓN Y CÁNULA NASAL DE PLÁSTICO, CON DIÁMETRO INTERNO DE 2.0 MM. LONGITUD 180 CM. PIEZA.	PIEZA
131	HRAEI-MA0270	060.166.1911	CATÉTER VENOSO CENTRAL, CALIBRE 5 FR Y 13 CM DE LONGITUD, DE POLIURETANO O SILICÓN, RADIOPACO, ESTÉRIL Y DESECHABLE, CON DOS LÚMENES INTERNOS CALIBRES 18 G Y 20 G, CON PUNTA FLEXIBLE, CON AGUJA CALIBRE 20 G, CON CATÉTER INTRODUTOR CALIBRE 20 G, SOBRE UNA AGUJA CALIBRE 22 G, CON GUÍA DE ALAMBRE DE 0.53 MM DE DIÁMETRO Y 45 CM DE LONGITUD Y PUNTA EN "J" CON UN DILATADOR VENOSO, UNA JERINGA DE 5 CC DOS CÁPSULAS DE INYECCIÓN LUER LOCK. PIEZA. EL CATÉTER INTRODUTOR ES OPCIONAL; LAS UNIDADES MÉDICAS DETERMINARÁN SU REQUERIMIENTO Y ADQUISICIÓN DE ACUERDO A LAS NECESIDADES OPERATIVAS.	PIEZA
132	HRAEI-MA0271	060.165.0815	CATÉTER PARA CATETERISMO VENOSO CENTRAL, DE UN LUMEN, DE ELASTÓMERO DE SILICÓN, RADIOPACO, CON AGUJA INTRODUTORA PERCUTÁNEA. ESTÉRIL Y DESECHABLE. NEONATAL CALIBRE: 2.0 A 3.0 FR. PIEZA.	PIEZA
133	HRAEI-MA0272	060.165.0823	CATÉTER PARA CATETERISMO VENOSO CENTRAL, DE UN LUMEN, DE ELASTÓMERO DE SILICÓN, RADIOPACO, CON AGUJA INTRODUTORA PERCUTÁNEA. ESTÉRIL Y DESECHABLE. NEONATAL CALIBRE: 4.0 FR. PIEZA.	PIEZA
134	HRAEI-MA0273	060.165.0831	CATÉTER PARA CATETERISMO VENOSO CENTRAL, DE UN LUMEN, DE ELASTÓMERO DE SILICÓN, RADIOPACO, CON AGUJA INTRODUTORA PERCUTÁNEA. ESTÉRIL Y DESECHABLE. NEONATAL CALIBRE: 4.8 A 5.0 FR. PIEZA.	PIEZA
135	HRAEI-MA0274	060.165.0849	CATÉTER PARA CATETERISMO VENOSO CENTRAL, DE DOBLE LUMEN, DE INSERCIÓN PERIFÉRICA, DE POLIURETANO O ELASTÓMERO DE SILICÓN, CON AGUJA INTRODUTORA CON FUNDA O CAMISA DESPRENDIBLE. ESTÉRIL Y DESECHABLE. TAMAÑO NEONATAL CALIBRE 1.9 A 3.0 FR. PIEZA.	PIEZA
136	HRAEI-MA0275	060.167.7974	CATÉTER PARA NEUMOTÓRAX CON VÁLVULA DE HEIMLICH CON AGUJA 18 G, CALIBRE 8 FR.	PIEZA

CLAVE	CLAVE HRAEI	CLAVE CUADRO BÁSICO	DESCRIPCION DE AL ARTÍCULO	UNIDAD DE COMPRA
137	HRAEI-MA0276	060.167.6646	CATÉTER PARA VASOS UMBILICALES. RADIOPACOS, DE CLORURO DE POLIVINILO O POLIURETANO. ESTÉRILES Y DESECHABLES. LONGITUD: 35 A 38 CM CALIBRE: 5.0 FR. CON ACOTACIONES A 5, 10 Y 15 CM.	PIEZA
138	HRAEI-MA0277	060.166.1903	CATÉTER VENOSO CENTRAL, CALIBRE 4 FR, LONGITUD 13 CM, DE POLIURETANO O SILICÓN, RADIOPACO, CON DOS LÚMENES INTERNOS DE 22 G, CON PUNTA FLEXIBLE, AGUJA CALIBRE 21 G, CON CATÉTER INTRODUCTOR CALIBRE 22 G, SOBRE UNA AGUJA CALIBRE 25 G, CON GUÍA DE ALAMBRE DE 0.46 MM DE DIÁMETRO Y 45 CM DE LONGITUD Y PUNTA EN “J”, CON UN DILATADOR VENOSO, UNA JERINGA DE 5 ML, Y DOS CÁPSULAS DE INYECCIÓN LUER-LOCK. ESTÉRIL Y DESECHABLE. EL CATÉTER INTRODUCTOR ES OPCIONAL; LAS UNIDADES MÉDICAS DETERMINARÁN SU REQUERIMIENTO Y ADQUISICIÓN DE ACUERDO A LAS NECESIDADES OPERATIVAS.	PIEZA
139	HRAEI-MA0278	060.167.6679	CATÉTER VENOSO, PARA NUTRICIÓN PARENTERAL AMBULATORIA CON TRIPLE LUMEN Y EQUIPO INTRODUCTOR. ESTÉRIL Y DESECHABLE. TIPO: NIH. LONGITUD: 125 CM CALIBRE: 6 FR.	PIEZA
140	HRAEI-MA0279	060.167.8782	CATÉTER VENOSO, SUBCUTÁNEO, IMPLANTABLE, QUE CONTIENE: UN CONTENEDOR METÁLICO DE TITANIO CON MEMBRANA DE SILICÓN PARA PUNCIÓN Y UN CATÉTER DE ELASTÓMERO DE SILICÓN, PARA LA ADMINISTRACIÓN DE BOLO O INFUSIÓN CONTINUA. ESTÉRIL Y DESECHABLE CALIBRE: 5 FR.	PIEZA
141	HRAEI-MA0280	060.165.0740	CATÉTER VENOSO, SUBCUTÁNEO, IMPLANTABLE, QUE CONTIENE: UN CONTENEDOR METÁLICO DE TITANIO CON MEMBRANA DE SILICÓN PARA PUNCIÓN Y UN CATÉTER DE ELASTÓMERO DE SILICÓN, PARA LA ADMINISTRACIÓN DE BOLO O INFUSIÓN CONTINUA. ESTÉRIL Y DESECHABLE CALIBRE: 7 FR.	PIEZA
142	HRAEI-MA0281	060.165.0757	CATÉTER VENOSO, SUBCUTÁNEO, IMPLANTABLE, QUE CONTIENE: UN CONTENEDOR METÁLICO DE TITANIO CON MEMBRANA DE SILICÓN PARA PUNCIÓN Y UN CATÉTER DE ELASTÓMERO DE SILICÓN, PARA LA ADMINISTRACIÓN DE BOLO O INFUSIÓN CONTINUA. ESTÉRIL Y DESECHABLE CALIBRE: 9 FR.	PIEZA

CLAVE	CLAVE HRAEI	CLAVE CUADRO BÁSICO	DESCRIPCION DE AL ARTÍCULO	UNIDAD DE COMPRA
143	HRAEI-MA0282	060.189.0304	CEPILLO PARA USO QUIRÚRGICO DE PLÁSTICO, DE FORMA RECTANGULAR, CON DOS AGARRADERAS LATERALES SIMÉTRICAS Y CERDAS DE NYLON. PIEZA.	PIEZA
144	HRAEI-MA0284	060.203.0108	CINTA. MÉTRICA. AHULADA, GRADUADA EN CENTÍMETROS Y MILÍMETROS. LONGITUD: 1.50 M. PIEZA.	PIEZA
145	HRAEI-MA0285	060.203.0454	CINTA MÉTRICA. RETRAÍBLE, DE VINIL CON 1.50 M DE LONGITUD.	PIEZA
146	HRAEI-MA0286	060.203.0165	CINTA. UMBILICAL DE ALGODÓN, TEJIDO PLANO (TRENZADO DE 21 HILO), ESTÉRILES. LONGITUD: 41 CM. ANCHO: 4 MM. ENVASE CON 100 SOBRES.	ENVASE
147	HRAEI-MA0288	060.203.0306	CINTA MICROPOROSA, DE TELA NO TEJIDA, UNIDIRECCIONAL, DE COLOR BLANCO, CON RECUBRIMIENTOS ADHESIVOS EN UNA DE SUS CARAS. LONGITUD: 10 M ANCHO: 1.25 CM, ENVASE CON 24 ROLLOS.	ENVASE
148	HRAEI-MA0289	060.203.0397	CINTA MICROPOROSA, DE TELA NO TEJIDA, UNIDIRECCIONAL, DE COLOR BLANCO, CON RECUBRIMIENTOS ADHESIVOS EN UNA DE SUS CARAS. LONGITUD: 10 M ANCHO: 2.50 CM, ENVASE CON 12 ROLLOS.	ENVASE
149	HRAEI-MA0290	060.203.0363	CINTA MICROPOROSA, DE TELA NO TEJIDA, UNIDIRECCIONAL, DE COLOR BLANCO, CON RECUBRIMIENTOS ADHESIVOS EN UNA DE SUS CARAS. LONGITUD: 10 M ANCHO: 5.00 CM, ENVASE CON 6 ROLLOS.	ENVASE
150	HRAEI-MA0291	060.203.0405	CINTA MICROPOROSA, DE TELA NO TEJIDA, UNIDIRECCIONAL, DE COLOR BLANCO, CON RECUBRIMIENTOS ADHESIVOS EN UNA DE SUS CARAS. LONGITUD: 10 M ANCHO: 7.50 CM, ENVASE CON 4 ROLLOS.	ENVASE
151	HRAEI-MA0300	060.233.0623	CONECTOR LÍNEA DE TRANSFERENCIA DE ELASTÓMERO DE SILICÓN, ESTÉRIL, SISTEMA DIANEAL (LARGA VIDA) 120 CM DE LONGITUD.	ENVASE
152	HRAEI-MA0301	060.621.0524	CUBREBOCAS DE PLISADO DE TELA NO TEJIDA, RESISTENTE A FLUIDOS, ANTIESTÁTICO, HIPOALERGÉNICO, CON BANDAS O AJUSTE ELÁSTICO A LA CABEZA DESECHABLE. PIEZA.	PIEZA
153	HRAEI-MA0302	060.341.0325	ESCOBILLON DE ALAMBRE GALVANIZADO CON CERDAS DE NYLON O DE ORIGEN ANIMAL. TAMAÑOS: CHICO. PIEZA.	PIEZA
154	HRAEI-MA0303	060.341.0333	ESCOBILLON DE ALAMBRE GALVANIZADO CON CERDAS DE NYLON O DE ORIGEN ANIMAL. TAMAÑOS: MEDIANO. PIEZA.	PIEZA
155	HRAEI-MA0304	060.341.0341	ESCOBILLON DE ALAMBRE GALVANIZADO CON CERDAS DE NYLON O DE ORIGEN ANIMAL. TAMAÑOS: GRANDE. PIEZA.	PIEZA

CLAVE	CLAVE HRAEI	CLAVE CUADRO BÁSICO	DESCRIPCION DE AL ARTÍCULO	UNIDAD DE COMPRA
156	HRAEI-MA0305	060.274.0508	CUERDAS DE ELASTÓMERO DE SILICÓN. DIÁMETRO: 4 MM LONGITUD: 24 CM.	PIEZA
157	HRAEI-MA0306	060.274.0516	CUERDAS DE ELASTÓMERO DE SILICÓN. DIÁMETRO: 5 MM LONGITUD: 24 CM.	PIEZA
158	HRAEI-MA0307	060.066.0971	DETERGENTE O LIMPIADOR MULTIENZIMÁTICO COMPUESTO DE CLORURO DE DODECIL O DIDECIL DIMETILAMONIO, PH QUE ASEGURE LA ACCIÓN ÓPTIMA DE LAS ENZIMAS, ACTIVO EN TODO TIPO DE AGUA, NO CORROSIVO. SOBRE CON 20 A 25 G. ENVASE DESDE 10 A 100 SOBRES.	ENVASE
159	HRAEI-MA0308	060.066.0872	DETERGENTE ENZIMÁTICO, CON ACTIVIDAD PROTEOLÍTICA. CONCENTRADO, PARA UTILIZARSE EN INSTRUMENTAL Y EQUIPO MÉDICO. LÍQUIDO: FRASCO CON UN LITRO Y DOSIFICADOR INTEGRADO. ENVASE CON 6 FRASCOS. O POLVO: SOBRE EN POLVO CON 20 A 25 G. ENVASE DESDE 10 A 100 SOBRES. LA DILUCIÓN Y EL EMPLEO DEL PRODUCTO CONCENTRADO SERÁ DE ACUERDO A LAS INSTRUCCIONES DEL FABRICANTE.	ENVASE
160	HRAEI-MA0310	060.345.1352	EQUIPO PARA ALIMENTACIÓN ENTERAL DE CLORURO DE POLIVINILO (PVC) DE 500 ML, CONSTA DE: BOLSA CON ASA U ORIFICIO PARA COLGARSE Y UNA ABERTURA CON UN DISPOSITIVO QUE PERMITA LLENARLA Y OBTURARLA, GRADUACIONES CADA 50 ML, CÁMARA Y TUBO DE CONEXIÓN INTEGRADOS, CON DISPOSITIVO CONTROLADOR DE FLUJO Y OBTURADOR CONECTOR Y PROTECTOR DEL CONECTOR DESECHABLE.	PIEZA
161	HRAEI-MA0311	060.345.1329	EQUIPO PARA ALIMENTACIÓN ENTERAL, DE CLORURO DE POLIVINILO (PVC) DE 1,500 ML CONSTA DE: BOLSA CON ASA U ORIFICIO PARA COLGARSE Y UNA ABERTURA CON UN DISPOSITIVO QUE PERMITA LLENARLA Y OBTURARLA, GRADUACIONES CADA 100 ML, CÁMARA Y TUBO DE CONEXIÓN INTEGRADOS, CON DISPOSITIVO CONTROLADOR DE FLUJO Y OBTURADOR CONECTOR Y PROTECTOR DEL CONECTOR DESECHABLE.	PIEZA

CLAVE	CLAVE HRAEI	CLAVE CUADRO BÁSICO	DESCRIPCION DE AL ARTÍCULO	UNIDAD DE COMPRA
162	HRAEI-MA0313	060.345.2343	EQUIPO PARA ANGIOPLASTÍA RENAL, INCLUYE: CATÉTER DE 5 FR, CON LONGITUD DE 75 A 80 CM. GUÍA DE 0.028" (0.71 MM) A 0.038" (0.097 MM). BALÓN DEL CATÉTER DE 4 CM DE LONGITUD Y DIÁMETRO DE INFLADO DE 5 A 6 MM.	PIEZA
163	HRAEI-MA0316	060.314.0054	EQUIPO PARA DRENAJE DE LA CAVIDAD PLEURAL. CON TRES CÁMARAS PARA SELLO DE AGUA, SUCCIÓN Y COLECCIÓN DE LÍQUIDOS. CON DOS VÁLVULAS DE SEGURIDAD DE ALTA PRESIÓN POSITIVA Y NEGATIVA. ESTÉRIL Y DESECHABLE. CAPACIDAD 2100 A 2500 ML. EQUIPO.	EQUIPO
164	HRAEI-MA0318	060.345.0305	EQUIPO PARA MEDICIÓN DE PRESIÓN VENOSA CENTRAL CONSTA DE: UNA LLAVE DE 3 VÍAS. UNA ESCALA PARA MEDIR EN MILÍMETROS. TUBO DE CONEXIÓN AL PACIENTE. TUBO DE CONEXIÓN AL FRASCO DE SOLUCIÓN. TUBO PARA MEDIR LA PRESIÓN, CON INDICADOR FLOTANTE. EQUIPO. PARA TRANSFUSIÓN, CON FILTRO, SIN AGUJA. EQUIPO.	EQUIPO
165	HRAEI-MA0319	060.532.0175	EQUIPO PARA TRANSFUSIÓN, CON FILTRO, SIN AGUJA. EQUIPO.	EQUIPO
166	HRAEI-MA0320	060.532.0167	EQUIPO PARA VENOCLISIS. SIN AGUJA, ESTÉRILES, DESECHABLES. NORMOGOTERO. EQUIPO.	EQUIPO
167	HRAEI-MA0321	060.532.0084	EQUIPO PARA VENOCLISIS. SIN AGUJA, ESTÉRILES, DESECHABLES. MICROGOTERO. EQUIPO.	EQUIPO
168	HRAEI-MA0322	060.345.1360	EQUIPO PARA VENOCLISIS. EN FORMA DE MARIPOSA (PEDIÁTRICO), DE PLÁSTICO. ESTÉRIL Y DESECHABLE. CONSTA DE: TUBO, ADAPTADOR Y MARIPOSA CALIBRE DE LA AGUJA: 19 G. EQUIPO.	EQUIPO
169	HRAEI-MA0323	060.345.1378	EQUIPO PARA VENOCLISIS. EN FORMA DE MARIPOSA (PEDIÁTRICO), DE PLÁSTICO. ESTÉRIL Y DESECHABLE. CONSTA DE: TUBO, ADAPTADOR Y MARIPOSA CALIBRE DE LA AGUJA: 21 G. EQUIPO.	EQUIPO

CLAVE	CLAVE HRAEI	CLAVE CUADRO BÁSICO	DESCRIPCION DE AL ARTÍCULO	UNIDAD DE COMPRA
170	HRAEI-MA0324	060.345.1386	EQUIPO PARA VENOCLISIS. EN FORMA DE MARIPOSA (PEDIÁTRICO), DE PLÁSTICO. ESTÉRIL Y DESECHABLE. CONSTA DE: TUBO, ADAPTADOR Y MARIPOSA CALIBRE DE LA AGUJA: 23 G. EQUIPO.	EQUIPO
171	HRAEI-MA0325	060.345.1394	EQUIPO PARA VENOCLISIS. EN FORMA DE MARIPOSA (PEDIÁTRICO), DE PLÁSTICO. ESTÉRIL Y DESECHABLE. CONSTA DE: TUBO, ADAPTADOR Y MARIPOSA CALIBRE DE LA AGUJA: 25 G. EQUIPO.	EQUIPO
172	HRAEI-MA0326	060.345.1436	EQUIPO REGULADOR DE FLUJO INTRAVENOSO PARA ALIMENTACIÓN PARENTERAL. ESTÉRIL Y DESECHABLE.	PIEZA
173	HRAEI-MA0327	060.339.0014	ESCAFANDRA PARA APLICACIÓN DE OXÍGENO O AEROSOL EN NIÑOS DE ACRÍLICO CÚBICA. 30 X 30 X 22 CM.	PIEZA
174	HRAEI-MA0329	060.339.0030	ESCAFANDRA PARA APLICACIÓN DE OXÍGENO O AEROSOL EN NIÑOS DE ACRÍLICO CILÍNDRICA. 15 X 20 X 25 CM. .	PIEZA
175	HRAEI-MA0331	060.623.0860	ESPACIADOR DE VOLÚMEN DE PLÁSTICO RÍGIDO, RESISTENTE, QUE SE ADAPTE A LOS DIFERENTES MEDICAMENTOS BRONCODILATADORES EN AEROSOL PUEDE TENER O NO ENSAMBLADA UNA MASCARILLA O UNA BOQUILLA. VIDA ÚTIL: TRES MESES. NEONATAL.	PIEZA
176	HRAEI-MA0334	060.360.0032	ESPEJOS. VAGINAL DESECHABLE, MEDIANO, VALVA SUPERIOR DE 10.7 CM, VALVA INFERIOR DE 12.0 CM, ORIFICIO CENTRAL DE 3.4 CM. PIEZA.	PIEZA
177	HRAEI-MA0337	060.436.0057	GASA. SECA CORTADA, DE ALGODÓN. LARGO: 7.5 CM. ANCHO: 5 CM. ENVASE CON 200.	ENVASE
178	HRAEI-MA0338	060.436.0107	GASA. SECA CORTADA, DE ALGODÓN. LARGO: 10 CM. ANCHO: 10 CM. ENVASE CON 200.	ENVASE
179	HRAEI-MA0341	060.436.0677	GASA SECA, CORTADA, DE TELA NO TEJIDA, NO ESTÉRIL. 7.5 CM X 7.5 CM. ENVASE CON 200 PIEZAS.	ENVASE
180	HRAEI-MA0342	060.436.0685	GASA SECA, CORTADA, DE TELA NO TEJIDA, NO ESTÉRIL. 10 CM X 10 CM. ENVASE CON 200 PIEZAS.	ENVASE
181	HRAEI-MA0343	060.439.0039	GORRO DE TELA NO TEJIDA DE POLIPROPILENO, DESECHABLE. IMPERMEABLE A LA PENETRACIÓN DE LÍQUIDOS Y FLUIDOS; ANTIESTÁTICA Y RESISTENTE A LA TENSIÓN CINTA DE AJUSTE EN EL EXTREMO DISTAL. TAMAÑO ESTÁNDAR DESECHABLE. PAQUETE CON 100 PIEZAS	PAQUETE

CLAVE	CLAVE HRAEI	CLAVE CUADRO BÁSICO	DESCRIPCION DE AL ARTÍCULO	UNIDAD DE COMPRA
182	HRAEI-MA0344	060.439.0054	GORRO REDONDO CON ELÁSTICO AJUSTABLE AL CONTORNO DE LA CARA, DE TELA NO TEJIDA DE POLIPROPILENO, DESECHABLE. IMPERMEABLE A LA PENETRACIÓN DE LÍQUIDOS Y FLUIDOS; ANTIESTÁTICA Y RESISTENTE A LA TENSIÓN. TAMAÑO: CHICO DESECHABLE. PAQUETE CON 100 PIEZAS	PAQUETE
183	HRAEI-MA0345	060.456.0300	GUANTES PARA CIRUGÍA DE LÁTEX NATURAL, ESTÉRILES Y DESECHABLES. TALLAS: 6 1/2. PAR.	PAR
184	HRAEI-MA0346	060.456.0318	GUANTES PARA CIRUGÍA DE LÁTEX NATURAL, ESTÉRILES Y DESECHABLES. TALLAS: 7. PAR. CAJA CON 50 PARES	CAJA
185	HRAEI-MA0347	060.456.0334	GUANTES PARA CIRUGÍA DE LÁTEX NATURAL, ESTÉRILES Y DESECHABLES. TALLAS: 7 1/2. PAR.	PAR
186	HRAEI-MA0348	060.456.0359	GUANTES PARA CIRUGÍA DE LÁTEX NATURAL, ESTÉRILES Y DESECHABLES. TALLAS: 8. PAR.	PAR
187	HRAEI-MA0349	060.456.0367	GUANTES PARA CIRUGÍA DE LÁTEX NATURAL, ESTÉRILES Y DESECHABLES. TALLAS: 8 1/2. PAR.	PAR
188	HRAEI-MA0350	060.456.0383	GUANTES PARA EXPLORACIÓN, AMBIDIESTRO, ESTÉRILES DE LÁTEX, DESECHABLES. TAMAÑOS: CHICO. ENVASE CON 100 PIEZAS.	ENVASE
189	HRAEI-MA0351	060.456.0391	GUANTES PARA EXPLORACIÓN, AMBIDIESTRO, ESTÉRILES DE LÁTEX, DESECHABLES. TAMAÑOS: MEDIANO. ENVASE CON 100 PIEZAS.	ENVASE
190	HRAEI-MA0352	060.456.0409	GUANTES PARA EXPLORACIÓN, AMBIDIESTRO, ESTÉRILES DE LÁTEX, DESECHABLES. TAMAÑOS: GRANDE. ENVASE CON 100 PIEZAS.	ENVASE
191	HRAEI-MA0353	060.456.0037	GUANTES PARA EXPLORACIÓN, AMBIDIESTRO, ESTÉRILES DE POLIETILENO, DESECHABLES. TAMAÑOS: MEDIANO. ENVASE CON 100 PIEZAS.	ENVASE
192	HRAEI-MA0354	060.456.0045	GUANTES PARA EXPLORACIÓN, AMBIDIESTRO, ESTÉRILES DE POLIETILENO, DESECHABLES. TAMAÑOS: GRANDE. ENVASE CON 100 PIEZAS.	ENVASE
193	HRAEI-MA0355	060.461.0147	GUATA DE TELA NO TEJIDA, DE ALGODÓN O FIBRAS DERIVADAS DE CELULOSA Y RESINAS. LONGITUD: 5 M ANCHO: 5 CM. ENVASE CON 24 PIEZAS.	ENVASE
194	HRAEI-MA0356	060.461.0154	GUATA DE TELA NO TEJIDA, DE ALGODÓN O FIBRAS DERIVADAS DE CELULOSA Y RESINAS. LONGITUD: 5 M ANCHO: 10 CM. ENVASE CON 24 PIEZAS.	ENVASE
195	HRAEI-MA0357	060.461.0162	GUATA DE TELA NO TEJIDA, DE ALGODÓN O FIBRAS DERIVADAS DE CELULOSA Y RESINAS. LONGITUD: 5 M ANCHO: 15 CM. ENVASE CON 24 PIEZAS.	ENVASE
196	HRAEI-MA0358	060.461.0188	GUATA DE TELA NO TEJIDA, DE ALGODÓN O FIBRAS DERIVADAS DE CELULOSA Y RESINAS. LONGITUD: 5 M ANCHO: 20 CM. ENVASE CON 24 PIEZAS.	ENVASE

CLAVE	CLAVE HRAEI	CLAVE CUADRO BÁSICO	DESCRIPCION DE AL ARTÍCULO	UNIDAD DE COMPRA
197	HRAEI-MA0359	060.066.0054	JABÓN. NEUTRO ADICIONADO CON GLICERINA. PASTILLA DE 100 G. PIEZA.	PIEZA
198	HRAEI-MA0360	060.537.0048	JABÓN. NEUTRO PASTILLA DE 100 G. PIEZA.	PIEZA
199	HRAEI-MA0362	060.066.0070	JABÓN PARA USO PREQUIRÚRGICO. LÍQUIDO Y NEUTRO (PH 7). ENVASE CON 18 L.	ENVASE
200	HRAEI-MA0363	060.470.0153	HEMOSTÁTICOS ABSORBIBLES DE COLÁGENO. MEDIDAS. 2.5 X 5 CM. ENVASE CON 12 PIEZAS.	ENVASE
201	HRAEI-MA0364	060.470.0120	HEMOSTÁTICO. ESPONJA HEMOSTÁTICA DE GELATINA O COLÁGENO DE: 20 A 30 X 50 A 60 MM. ENVASE CON UNA. PIEZA.	PIEZA
202	HRAEI-MA0365	060.470.0138	HEMOSTÁTICO. GASA HEMOSTÁTICA ABSORBENTE SOLUBLE. ENVASE CON 20 SOBRES.	ENVASE
203	HRAEI-MA0366	060.833.0270	HIDRGEL DE MANOSA ACETILADA. (EXTRACTO DE ALOE VERA 0.2%) PARA LIMPIEZA Y HUMECTACIÓN DE HERIDAS.	PIEZA
204	HRAEI-MA0367	060.833.0288	HIDRGEL SPRAY DE MANOSA ACETILADA. (EXTRACTO DE ALOE VERA 0.2%) PARA LIMPIEZA Y HUMECTACIÓN DE HERIDAS.	PIEZA
205	HRAEI-MA0368	060.520.0021	INFUSOR DE PRESIÓN POSITIVA, CON GLOBO DE ELASTÓMERO; CAPACIDAD DE 50 A 90 ML. ESTÉRIL Y DESECHABLE. PIEZA.	PIEZA
206	HRAEI-MA0370	060.550.2665	INFUSOR MECÁNICO DE RESORTE, PARA ENSAMBLAR LA JERINGA DE 10 ML PARA INFUSIÓN DE VOLÚMENES MEDIDOS. REUTILIZABLE. PIEZA.	PIEZA
207	HRAEI-MA0371	060.551.0023	INYECTOR PARA VÁRICES ESOFÁGICAS (ESCLEROTERAPIA), CON AGUJA DISTAL NO. 23 G, CALIBRE 4 FR Y 200 CM DE LONGITUD.	PIEZA
208	HRAEI-MA0372	060.066.0906	ANTISÉPTICO. GEL ANTISÉPTICO PARA MANOS QUE NO REQUIERE ENJUAGUE . FORMULADO A BASE DE ALCOHOL ETÍLICO DE 60-80% W/W; ADICIONADO CON HUMECTANTES Y EMOLIENTES; HIPOALERGÉNICO. ENVASE CON 500 ML.	ENVASE
209	HRAEI-MA0373	060.543.0115	JALEAS. LUBRICANTE. ASÉPTICA. ENVASE CON 135 G.	PIEZA

CLAVE	CLAVE HRAEI	CLAVE CUADRO BÁSICO	DESCRIPCION DE AL ARTÍCULO	UNIDAD DE COMPRA
210	HRAEI-MA0374	060.550.0016	JERINGA DE PLÁSTICO CON PIVOTE TIPO LUER LOCK, CON AGUJA, ESTÉRILES Y DESECHABLES CAPACIDAD 10 ML, ESCALA GRADUADA EN ML, DIVISIONES DE 1.0 Y SUBDIVISIONES DE 0.2 CON AGUJA DE: LONGITUD: 38 MM CALIBRE: 20 G. PIEZA. CAJA CON 100 PIEZAS	CAJA
211	HRAEI-MA0375	060.550.0354	JERINGA DE PLÁSTICO CON PIVOTE TIPO LUER LOCK, CON AGUJA, ESTÉRILES Y DESECHABLES CAPACIDAD 10 ML, ESCALA GRADUADA EN ML, DIVISIONES DE 1.0 Y SUBDIVISIONES DE 0.2 CON AGUJA DE: LONGITUD: 32 MM CALIBRE: 20 G. PIEZA. CAJA CON 100 PIEZAS	CAJA
212	HRAEI-MA0376	060.550.0024	JERINGA DE PLÁSTICO CON PIVOTE TIPO LUER LOCK, ESTÉRILES Y DESECHABLES CAPACIDAD 20 ML, ESCALA GRADUADA EN ML, DIVISIONES DE 5.0 Y SUBDIVISIONES DE 1.0 CON AGUJA DE: LONGITUD: 38 MM CALIBRE: 20 G. PIEZA.	PIEZA
213	HRAEI-MA0377	060.550.0370	JERINGA DE PLÁSTICO CON PIVOTE TIPO LUER LOCK, ESTÉRILES Y DESECHABLES CAPACIDAD 20 ML, ESCALA GRADUADA EN ML, DIVISIONES DE 5.0 Y SUBDIVISIONES DE 1.0 CON AGUJA DE: LONGITUD: 32 MM CALIBRE: 20 G. PIEZA.	PIEZA
214	HRAEI-MA0378	060.550.0222	JERINGA DE PLÁSTICO, SIN AGUJA CON PIVOTE TIPO LUER LOCK, ESTÉRILES Y DESECHABLES. CAPACIDAD: 3 ML ESCALA GRADUADA EN ML DIVISIONES DE 0.5 Y SUBDIVISIONES DE 0.1. ENVASE CON 100 PIEZAS.	ENVASE
215	HRAEI-MA0379	060.550.0438	JERINGA DE PLÁSTICO, SIN AGUJA CON PIVOTE TIPO LUER LOCK, ESTÉRILES Y DESECHABLES. CAPACIDAD: 5 ML ESCALA GRADUADA EN ML DIVISIONES DE 1.0 Y SUBDIVISIONES DE 0.2. ENVASE CON 100 PIEZAS.	ENVASE
216	HRAEI-MA0380	060.550.0446	JERINGA DE PLÁSTICO, SIN AGUJA CON PIVOTE TIPO LUER LOCK, ESTÉRILES Y DESECHABLES. CAPACIDAD: 10 ML ESCALA GRADUADA EN ML DIVISIONES DE 1.0 Y SUBDIVISIONES DE 0.2. ENVASE CON 100 PIEZAS.	ENVASE
217	HRAEI-MA0381	060.550.0453	JERINGA DE PLÁSTICO, SIN AGUJA CON PIVOTE TIPO LUER LOCK, ESTÉRILES Y DESECHABLES. CAPACIDAD: 20 ML ESCALA GRADUADA EN ML DIVISIONES DE 5.0 Y SUBDIVISIONES DE 1.0. ENVASE CON 100. PIEZAS, EXCEPTO LAS DE 20 ML QUE ES DE 50.	ENVASE

CLAVE	CLAVE HRAEI	CLAVE CUADRO BÁSICO	DESCRIPCION DE AL ARTÍCULO	UNIDAD DE COMPRA
218	HRAEI-MA0382	060.550.0636	JERINGA DE PLÁSTICO, PARA TUBERCULINA, DE 1 ML DE CAPACIDAD, CON AGUJA DE 27 G X 13 MM CON ESCALA GRADUADA EN ML, CON DIVISIONES DE 0.1 Y SUBDIVISIONES DE 0.01 ML, ESTÉRIL Y DESECHABLE. ENVASE CON 200. PIEZAS.	ENVASE
219	HRAEI-MA0383	060.550.2590	JERINGA DE PLÁSTICO GRADO MÉDICO, DE 1 ML DE CAPACIDAD, ESCALA GRADUADA EN ML, CON DIVISIONES DE 0.1 Y SUBDIVISIONES DE 0.01 ML Y AGUJA DE 22 G Y 32 MM DE LONGITUD, ESTÉRIL Y DESECHABLE. PIEZA.	PIEZA
220	HRAEI-MA0384	060.550.2608	JERINGA DE PLÁSTICO GRADO MÉDICO, DE 5 ML DE CAPACIDAD, ESCALA GRADUADA EN ML, CON DIVISIONES DE 1.0 ML Y SUBDIVISIONES DE 0.2 Y AGUJA DE 20 G Y 38 MM DE LONGITUD, ESTÉRIL Y DESECHABLE. CAJA CON 100 PIEZAS.	PIEZA
221	HRAEI-MA0385	060.550.0404	JERINGA DE PLÁSTICO, CON BULBO DE HULE, DESECHABLES CAPACIDAD: 60 ML. PIEZA.	PIEZA
222	HRAEI-MA0386	060.550.0917	JERINGA DE PLÁSTICO, CON BULBO DE HULE, DESECHABLES CAPACIDAD: 90 ML. PIEZA.	PIEZA
223	HRAEI-MA0387	060.550.2517	JERINGA DE PLÁSTICO GRADO MÉDICO, CON PIVOTE TIPO LUER LOCK, CAPACIDAD DE 10 ML, ESCALA GRADUADA EN ML CON DIVISIONES DE 1.0 ML Y SUBDIVISIONES DE 0.2 ML, CON AGUJA CALIBRE 20 G Y 36 MM DE LONGITUD. ESTÉRIL Y DESECHABLE. CAJA CON 100 PIEZAS	CAJA
224	HRAEI-MA0388	060.550.0503	JERINGA DE VIDRIO, SIN AGUJA, CON PIVOTE METÁLICO. REUTILIZABLES. CAPACIDAD: 5 ML ESCALA GRADUADA EN ML DIVISIONES DE 1.0 Y SUBDIVISIONES DE 0.2. PIEZA.	PIEZA
225	HRAEI-MA0390	060.551.2078	JERINGA HIPODÉRMICA, REUTILIZABLE, PARA CARTUCHO ANESTÉSICO. TIPO: CARPULE. PIEZA.	PIEZA
226	HRAEI-MA0391	060.550.0685	JERINGA PARA EXTRAER SANGRE O INYECTAR SUSTANCIAS, CON PIVOTE TIPO LUER LOCK, DE POLIPROPILENO, VOLUMEN DE 5 ML Y AGUJA CALIBRE 21 G Y 32 MM DE LONGITUD. ESTÉRIL. ENVASE CON 100 PIEZAS.	ENVASE
227	HRAEI-MA0392	060.550.2186	JERINGA PARA INSULINA, DE PLÁSTICO GRADO MÉDICO; GRADUADA DE 0 A 100 UNIDADES, CON CAPACIDAD DE 1 ML CON AGUJA DE ACERO INOXIDABLE, LONGITUD 13 MM, CALIBRE 27 G. ESTÉRIL Y DESECHABLE. PIEZA. CAJA CON 200 PIEZAS	ENVASE

CLAVE	CLAVE HRAEI	CLAVE CUADRO BÁSICO	DESCRIPCION DE AL ARTÍCULO	UNIDAD DE COMPRA
228	HRAEI-MA0393	060.550.1279	JERINGA DE PLÁSTICO GRADO MÉDICO, CON PIVOTE TIPO LUER LOCK, CAPACIDAD DE 3 ML, ESCALA GRADUADA EN ML CON DIVISIONES DE 0.5 ML Y SUBDIVISIONES DE 0.1 ML, CON AGUJA CALIBRE 22 G Y 32 MM DE LONGITUD. ESTÉRIL Y DESECHABLE. PIEZA.	PIEZA
229	HRAEI-MA0394	060.550.1147	JERINGA PARA TUBERCULINA, CON AGUJA PLÁSTICO GRADO MÉDICO, CAPACIDAD 1 ML, ESCALA GRADUADA EN ML, CON DIVISIONES DE 0.05 ML Y SUBDIVISIONES DE 0.01 ML CON AGUJA LONGITUD 16 MM, CALIBRE 25 G. ESTÉRILES Y DESECHABLES. ENVASE CON 200 PIEZAS.	ENVASE
230	HRAEI-MA0395	060.550.0792	JERINGA DE PLÁSTICO. DESECHABLES, CON AGUJA RETRACTABLE. CAPACIDAD: 3 ML CALIBRE: 20 G LONGITUD: 38 MM . ENVASE CON 100 PIEZAS.	ENVASE
231	HRAEI-MA0396	060.550.0842	JERINGA DE PLÁSTICO. DESECHABLES, CON AGUJA RETRACTABLE. CAPACIDAD: 3 ML CALIBRE: 21 G LONGITUD: 25 MM. ENVASE CON 100 PIEZAS.	ENVASE
232	HRAEI-MA0397	060.550.0859	JERINGA DE PLÁSTICO. DESECHABLES, CON AGUJA RETRACTABLE. CAPACIDAD: 3 ML CALIBRE: 21 G LONGITUD: 38 MM. ENVASE CON 100 PIEZAS.	ENVASE
233	HRAEI-MA0398	060.550.0867	JERINGA DE PLÁSTICO. DESECHABLES, CON AGUJA RETRACTABLE. CAPACIDAD: 3 ML CALIBRE: 23 G LONGITUD: 25 MM. ENVASE CON 100 PIEZAS.	ENVASE
234	HRAEI-MA0400	060.550.1261	JERINGA PARA VEJIGA URINARIA. EVACUADORA. TIPO: TOOMEY. CAPACIDAD: 50 ML. PIEZA.	PIEZA
235	HRAEI-MA0401	060.596.0111	LUBRICANTE. GLICERINA. ENVASE CON 1 L.	ENVASE
236	HRAEI-MA0402	060.598.0036	LLAVES DE TRES VÍAS CON TUBO DE EXTENSIÓN DE PLÁSTICO RÍGIDO O EQUIVALENTE, CON TUBO DE EXTENSIÓN DE CLORURO DE POLIVINILO DE 80 CM DE LONGITUD. PIEZA.	PIEZA
237	HRAEI-MA0403	060.598.0226	LLAVES DE CUATRO VÍAS SIN EXTENSIÓN, DE PLÁSTICO. ESTÉRIL Y DESECHABLE. PIEZA.	PIEZA
238	HRAEI-MA0406	060.626.0016	MEDIAS ANTIEMBÓLICAS ELÁSTICAS DE COMPRESIÓN MEDIANA, PARA MIEMBROS INFERIORES, HASTA EL MUSLO. TALLAS: CHICA CORTA. ENVASE CON UN PAR.	ENVASE
239	HRAEI-MA0407	060.626.0024	MEDIAS ANTIEMBÓLICAS ELÁSTICAS DE COMPRESIÓN MEDIANA, PARA MIEMBROS INFERIORES, HASTA EL MUSLO. TALLAS: CHICA LARGA. ENVASE CON UN PAR.	ENVASE

CLAVE	CLAVE HRAEI	CLAVE CUADRO BÁSICO	DESCRIPCION DE AL ARTÍCULO	UNIDAD DE COMPRA
240	HRAEI-MA0408	060.626.0032	MEDIAS ANTIEMBÓLICAS ELÁSTICAS DE COMPRESIÓN MEDIANA, PARA MIEMBROS INFERIORES, HASTA EL MUSLO. TALLAS: MEDIANA CORTA. ENVASE CON UN PAR.	ENVASE
241	HRAEI-MA0409	060.626.0040	MEDIAS ANTIEMBÓLICAS ELÁSTICAS DE COMPRESIÓN MEDIANA, PARA MIEMBROS INFERIORES, HASTA EL MUSLO. TALLAS: MEDIANA LARGA. ENVASE CON UN PAR.	ENVASE
242	HRAEI-MA0410	060.626.0057	MEDIAS ANTIEMBÓLICAS ELÁSTICAS DE COMPRESIÓN MEDIANA, PARA MIEMBROS INFERIORES, HASTA EL MUSLO. TALLAS: GRANDE CORTA. ENVASE CON UN PAR.	ENVASE
243	HRAEI-MA0411	060.626.0065	MEDIAS ANTIEMBÓLICAS ELÁSTICAS DE COMPRESIÓN MEDIANA, PARA MIEMBROS INFERIORES, HASTA EL MUSLO. TALLAS: GRANDE LARGA. ENVASE CON UN PAR.	ENVASE
244	HRAEI-MA0412	060.626.0073	MEDIAS ANTIEMBÓLICAS ELÁSTICAS DE COMPRESIÓN MEDIANA, PARA MIEMBROS INFERIORES. HASTA LA RODILLA. TALLAS: CHICA. ENVASE CON UN PAR.	ENVASE
245	HRAEI-MA0413	060.626.0081	MEDIAS ANTIEMBÓLICAS ELÁSTICAS DE COMPRESIÓN MEDIANA, PARA MIEMBROS INFERIORES. HASTA LA RODILLA. TALLAS: MEDIANA. ENVASE CON UN PAR.	ENVASE
246	HRAEI-MA0414	060.626.0099	MEDIAS ANTIEMBÓLICAS ELÁSTICAS DE COMPRESIÓN MEDIANA, PARA MIEMBROS INFERIORES. HASTA LA RODILLA. TALLAS: GRANDE. ENVASE CON UN PAR.	ENVASE
247	HRAEI-MA0415	060.681.0034	PAÑAL DE FORMA ANATÓMICA, DESECHABLES, PARA NIÑOS. MEDIDAS: CHICO.	PIEZA
248	HRAEI-MA0416	060.681.0042	PAÑAL DE FORMA ANATÓMICA, DESECHABLES, PARA NIÑOS. MEDIDAS: MEDIANO.	PIEZA
249	HRAEI-MA0418	060.681.0067	PAÑALES PREDOBLADOS, DESECHABLES PARA ADULTOS. PIEZA.	PIEZA
250	HRAEI-MA0419	060.697.0036	PASTA TÓPICA PARA BAJAR LA IMPEDANCIA EN LA UNIÓN DEL ELECTRODO.	PIEZA
251	HRAEI-MA0420	060.701.0360	PERILLA PARA ASPIRACIÓN DE SECRECIONES. DE HULE. NO. 2 .	PIEZA
252	HRAEI-MA0421	060.701.0378	PERILLA PARA ASPIRACIÓN DE SECRECIONES. DE HULE. NO. 4.	PIEZA
253	HRAEI-MA0422	060.729.0087	POPOTES PARA BEBER DE PLÁSTICO, FLEXIBLES, DESECHABLES. ENVASE CON 100 PIEZAS.	ENVASE
254	HRAEI-MA0423	060.729.0012	POPOTES PARA BEBER DE PLÁSTICO, DESECHABLES CON FUELLE QUE PERMITE ANGULACIÓN. ENVASE CON 100 PIEZAS.	ENVASE
255	HRAEI-MA0424	060.740.0025	PROYECTOR DE PIEL. TINTURA DE BENJUÍ AL 20%. ENVASE CON 1000 ML.	ENVASE

CLAVE	CLAVE HRAEI	CLAVE CUADRO BÁSICO	DESCRIPCION DE AL ARTÍCULO	UNIDAD DE COMPRA
256	HRAEI-MA0425	060.771.0050	RASTRILLO CON DIENTES DE BORDES ROMOS Y HOJA DE UN FILO. DESECHABLES. PIEZA.	PIEZA
257	HRAEI-MA0427	060.345.3119	SISTEMA DE SUCCIÓN, CERRADO, PARA PACIENTE, CON TUBO ENDOTRAQUEAL CONECTADO A VENTILADOR, 10 FR, CONTIENE: UN TUBO DE SUCCIÓN DE CLORURO DE POLIVINILO, CON UNA MARCA DE PROFUNDIDAD DE 2 CM EMPEZANDO DESDE LOS 10 CM HASTA 42 CM Y UNA MARCA TOPE DOS ORIFICIOS LATERALES EN LA PUNTA PROXIMAL DEL TUBO, ENVUELTO EN UNA CAMISA DE POLIETILENO TRANSPARENTE, ENSAMBLADA A UNA. PIEZA EN FORMA DE “T” O “L” TRANSPARENTE, CON PUERTO PARA IRRIGACIÓN, CON CONEXIONES LATERALES CÓNICAS, CON ENTRADA MACHO DE 15 A 16 MM DE DIÁMETRO EXTERNO Y UNA CONEXIÓN CÓNICA CON ENTRADA HEMBRA DE 15 MM DE DIÁMETRO INTERNO EN LA PARTE CENTRAL, EN SU EXTREMO DISTAL SE ENCUENTRA ENSAMBLADA LA VÁLVULA PARA CONTROLAR LA SUCCIÓN, CON CONEXIÓN ESTRIADA UNIVERSAL. INCLUYE ETIQUETA DE IDENTIFICACIÓN PARA CONTROL. ESTÉRIL Y DESECHABLE. PIEZA.	PIEZA
258	HRAEI-MA0428	060.345.3127	SISTEMA DE SUCCIÓN, CERRADO, PARA PACIENTE, CON TUBO ENDOTRAQUEAL CONECTADO A VENTILADOR, 12 FR, CONTIENE: UN TUBO DE SUCCIÓN DE CLORURO DE POLIVINILO, CON MARCA DE PROFUNDIDAD DE 2 CM, EMPEZANDO DESDE LOS 10 CM, HASTA 42 CM Y UNA MARCA TOPE DOS ORIFICIOS LATERALES EN LA PUNTA PROXIMAL DEL TUBO, ENVUELTO EN UNA CAMISA DE POLIETILENO TRANSPARENTE, ENSAMBLADA A UNA . PIEZA EN FORMA DE “T” O “L” TRANSPARENTE, CON PUERTO PARA IRRIGACIÓN, CON CONEXIONES LATERALES CÓNICAS, CON ENTRADA MACHO DE 15 A 16 MM DE DIÁMETRO EXTERNO Y UNA CONEXIÓN CÓNICA CON ENTRADA HEMBRA DE 15 MM DE DIÁMETRO INTERNO EN LA PARTE CENTRAL, EN SU EXTREMO DISTAL SE ENCUENTRA ENSAMBLADA LA VÁLVULA PARA CONTROLAR LA SUCCIÓN, CON CONEXIÓN ESTRIADA UNIVERSAL. INCLUYE ETIQUETA DE IDENTIFICACIÓN PARA CONTROL. ESTÉRIL Y DESECHABLE. PIEZA.	PIEZA

CLAVE	CLAVE HRAEI	CLAVE CUADRO BÁSICO	DESCRIPCION DE AL ARTÍCULO	UNIDAD DE COMPRA
259	HRAEI-MA0429	060.345.3135	<p>SISTEMA DE SUCCIÓN, CERRADO, PARA PACIENTE CON TUBO ENDOTRAQUEAL CONECTADO A VENTILADOR, 14 FR, CONTIENE:</p> <p>UN TUBO DE SUCCIÓN DE CLORURO DE POLIVINILO, CON MARCA DE PROFUNDIDAD DE 2 CM, EMPEZANDO DESDE LOS 10 CM HASTA 42 CM Y UNA MARCA TOPE DOS ORIFICIOS LATERALES EN LA PUNTA PROXIMAL DEL TUBO, ENVUELTO EN UNA CAMISA DE POLIETILENO TRANSPARENTE, ENSAMBLADA A UNA .PIEZA EN FORMA DE “T” O “L”, TRANSPARENTE, CON PUERTO PARA IRRIGACIÓN, CON UNA O DOS CONEXIONES LATERALES CÓNICAS CON ENTRADA MACHO DE 15 A 16 MM DE DIÁMETRO EXTERNO Y UNA CONEXIÓN CÓNICA CON ENTRADA HEMBRA DE 15 MM DE DIÁMETRO INTERNO EN LA PARTE CENTRAL, EN SU EXTREMO DISTAL SE ENCUENTRA ENSAMBLADA LA VÁLVULA PARA CONTROLAR LA SUCCIÓN, CON CONEXIÓN ESTRIADA UNIVERSAL. INCLUYE ETIQUETA DE IDENTIFICACIÓN PARA CONTROL. ESTÉRIL Y DESECHABLE. PIEZA.</p>	PIEZA
260	HRAEI-MA0430	060.345.3143	<p>SISTEMA DE SUCCIÓN CERRADO, PARA PACIENTE CON TUBO ENDOTRAQUEAL CONECTADO A VENTILADOR, 16 FR, CONTIENE:</p> <p>UN TUBO DE SUCCIÓN DE CLORURO DE POLIVINILO, CON MARCA DE PROFUNDIDAD DE 2 CM, EMPEZANDO DESDE LOS 10 CM HASTA 42 CM Y UNA MARCA TOPE DOS ORIFICIOS LATERALES EN LA PUNTA PROXIMAL DEL TUBO, ENVUELTO EN UNA CAMISA DE POLIETILENO TRANSPARENTE, ENSAMBLADA A UNA .PIEZA EN FORMA DE “T” O “L”, TRANSPARENTE, CON PUERTO PARA IRRIGACIÓN, CON UNA O DOS CONEXIONES LATERALES CÓNICAS CON ENTRADA MACHO DE 15 A 16 MM DE DIÁMETRO EXTERNO Y UNA CONEXIÓN CÓNICA CON ENTRADA HEMBRA DE 15 MM DE DIÁMETRO INTERNO EN LA PARTE CENTRAL, EN SU EXTREMO DISTAL SE ENCUENTRA ENSAMBLADA LA VÁLVULA PARA CONTROLAR LA SUCCIÓN, CON CONEXIÓN ESTRIADA UNIVERSAL. INCLUYE ETIQUETA DE IDENTIFICACIÓN PARA CONTROL. ESTÉRIL Y DESECHABLE. PIEZA.</p>	PIEZA

CLAVE	CLAVE HRAEI	CLAVE CUADRO BÁSICO	DESCRIPCION DE AL ARTÍCULO	UNIDAD DE COMPRA
261	HRAEI-MA0431	060.345.3168	<p>SISTEMA DE SUCCIÓN, CERRADO, PARA PACIENTE CON TRAQUEOSTOMÍA, CONECTADO A VENTILADOR, 14 FR, CONTIENE: UN TUBO DE SUCCIÓN DE CLORURO DE POLIVINILO, DE 30.5 CM DE LARGO, MARCA TOPE A 4.5 CM. DOS ORIFICIOS LATERALES EN LA PUNTA PROXIMAL DEL TUBO, ENVUELTO EN UNA CAMISA DE POLIETILENO TRANSPARENTE, ENSAMBLADA A UNA. PIEZA EN FORMA DE “T”, TRANSPARENTE, CON PUERTO PARA IRRIGACIÓN, CONEXIONES CÓNICAS LATERALES, ENTRADA MACHO DE 22 MM DE DIÁMETRO EXTERNO Y UNA CONEXIÓN CÓNICA CON ENTRADA HEMBRA DE 16 MM DE DIÁMETRO INTERNO EN LA PARTE CENTRAL, EN SU EXTREMO DISTAL SE ENCUENTRA ENSAMBLADA LA VÁLVULA PARA CONTROLAR LA SUCCIÓN, CON CONEXIÓN ESTRIADA UNIVERSAL. INCLUYE CONECTOR DE TUBO CORRUGADO, CONECTOR GIRATORIO Y ETIQUETA DE IDENTIFICACIÓN PARA CONTROL. ESTÉRIL Y DESECHABLE. PIEZA.</p>	PIEZA
262	HRAEI-MA0432	060.345.3176	<p>SISTEMA DE SUCCIÓN, CERRADO, PARA PACIENTE CON TRAQUEOSTOMÍA, CONECTADO A VENTILADOR, 16 FR, CONTIENE: UN TUBO DE SUCCIÓN DE CLORURO DE POLIVINILO, DE 30.5 CM DE LARGO, MARCA TOPE A 4.5 CM. DOS ORIFICIOS LATERALES EN LA PUNTA PROXIMAL DEL TUBO, ENVUELTO EN UNA CAMISA DE POLIETILENO TRANSPARENTE, ENSAMBLADA A UNA. PIEZA EN FORMA DE “T”, TRANSPARENTE, CON PUERTO PARA IRRIGACIÓN, CONEXIONES CÓNICAS LATERALES, ENTRADA MACHO DE 22 MM DE DIÁMETRO EXTERNO Y UNA CONEXIÓN CÓNICA CON ENTRADA HEMBRA DE 16 MM DE DIÁMETRO INTERNO EN LA PARTE CENTRAL, EN SU EXTREMO DISTAL SE ENCUENTRA ENSAMBLADA LA VÁLVULA PARA CONTROLAR LA SUCCIÓN, CON CONEXIÓN ESTRIADA UNIVERSAL. INCLUYE CONECTOR DE TUBO CORRUGADO, CONECTOR GIRATORIO Y ETIQUETA DE IDENTIFICACIÓN PARA CONTROL. ESTÉRIL Y DESECHABLE. PIEZA.</p>	PIEZA

CLAVE	CLAVE HRAEI	CLAVE CUADRO BÁSICO	DESCRIPCION DE AL ARTÍCULO	UNIDAD DE COMPRA
263	HRAEI-MA0433	060.820.0366	SISTEMA PARA ADMINISTRACIÓN DE PRESIÓN POSITIVA CONTINUA POR VÍA NASAL CONTIENE: <ul style="list-style-type: none"> - UNA CÁNULA NASAL. - DOS CODOS PARA CONEXIÓN. - UN PUERTO PARA MONITORIZACIÓN. - DOS TUBOS DE FLUJO SUAVE DE 180 CM DE LONGITUD. - UNA LÍNEA PARA MONITORIZACIÓN DE LA PRESIÓN. - UN GORRO. - UNA CINTA DE VELCRO. ESTÉRIL Y DESECHABLE. TAMAÑO: NEONATAL. 	PIEZA
264	HRAEI-MA0434	060.820.0374	SISTEMA PARA ADMINISTRACIÓN DE PRESIÓN POSITIVA CONTINUA POR VÍA NASAL CONTIENE: <ul style="list-style-type: none"> - UNA CÁNULA NASAL. - DOS CODOS PARA CONEXIÓN. - UN PUERTO PARA MONITORIZACIÓN. - DOS TUBOS DE FLUJO SUAVE DE 180 CM DE LONGITUD. - UNA LÍNEA PARA MONITORIZACIÓN DE LA PRESIÓN. - UN GORRO. - UNA CINTA DE VELCRO. ESTÉRIL Y DESECHABLE. TAMAÑO: NO. 2. 	PIEZA
265	HRAEI-MA0435	060.820.0382	SISTEMA PARA ADMINISTRACIÓN DE PRESIÓN POSITIVA CONTINUA POR VÍA NASAL CONTIENE: <ul style="list-style-type: none"> - UNA CÁNULA NASAL. - DOS CODOS PARA CONEXIÓN. - UN PUERTO PARA MONITORIZACIÓN. - DOS TUBOS DE FLUJO SUAVE DE 180 CM DE LONGITUD. - UNA LÍNEA PARA MONITORIZACIÓN DE LA PRESIÓN. - UN GORRO. - UNA CINTA DE VELCRO. ESTÉRIL Y DESECHABLE. TAMAÑO: NO. 3. 	PIEZA

CLAVE	CLAVE HRAEI	CLAVE CUADRO BÁSICO	DESCRIPCION DE AL ARTÍCULO	UNIDAD DE COMPRA
266	HRAEI-MA0436	060.820.0390	SISTEMA PARA ADMINISTRACIÓN DE PRESIÓN POSITIVA CONTINUA POR VÍA NASAL CONTIENE: <ul style="list-style-type: none"> - UNA CÁNULA NASAL. - DOS CODOS PARA CONEXIÓN. - UN PUERTO PARA MONITORIZACIÓN. - DOS TUBOS DE FLUJO SUAVE DE 180 CM DE LONGITUD. - UNA LÍNEA PARA MONITORIZACIÓN DE LA PRESIÓN. - UN GORRO. - UNA CINTA DE VELCRO. ESTÉRIL Y DESECHABLE. TAMAÑO:. ADULTO. 	PIEZA
267	HRAEI-MA0437	060.819.0021	SOLVENTE. ACETONA PARA USOS DIVERSOS. ENVASE CON 1000 ML.	PIEZA
268	HRAEI-MA0438	060.168.9599	SONDA PARA DRENAJE URINARIO DE LÁTEX, ESTÉRILES, DESECHABLES, CON GLOBO DE AUTORRETENCIÓN DE 5 ML, CON VÁLVULA PARA JERINGA. TIPO: FOLEY DE DOS VÍAS. CALIBRE: 8 FR.	PIEZA
269	HRAEI-MA0439	060.168.9607	SONDA PARA DRENAJE URINARIO. DE LÁTEX, ESTÉRILES, DESECHABLES, CON GLOBO DE AUTORRETENCIÓN DE 5 ML, CON VÁLVULA PARA JERINGA. TIPO: FOLEY DE DOS VÍAS. CALIBRE: 10 FR.	PIEZA
270	HRAEI-MA0440	060.168.1752	SONDA DE LÁTEX, PUNTA REDONDA. TIPO: NELATON. LONGITUD: 40 CM CALIBRE: 8 FR.	PIEZA
271	HRAEI-MA0441	060.168.6595	SONDA DE LÁTEX, PUNTA REDONDA. TIPO: NELATON. LONGITUD: 40 CM CALIBRE: 10 FR.	PIEZA
272	HRAEI-MA0442	060.168.6611	SONDA DE LÁTEX, PUNTA REDONDA. TIPO: NELATON. LONGITUD: 40 CM CALIBRE: 12 FR. PIEZA.	PIEZA
273	HRAEI-MA0443	060.168.6637	SONDA DE LÁTEX, PUNTA REDONDA. TIPO: NELATON. LONGITUD: 40 CM CALIBRE: 14 FR. PIEZA.	PIEZA
274	HRAEI-MA0444	060.168.6652	SONDA DE LÁTEX, PUNTA REDONDA. TIPO: NELATON. LONGITUD: 40 CM CALIBRE: 16 FR. PIEZA.	PIEZA
275	HRAEI-MA0445	060.168.6678	SONDA DE LÁTEX, PUNTA REDONDA. TIPO: NELATON. LONGITUD: 40 CM CALIBRE: 18 FR. PIEZA.	PIEZA
276	HRAEI-MA0446	060.168.8302	SONDA DE LÁTEX, PUNTA REDONDA. TIPO: NELATON. LONGITUD: 40 CM CALIBRE: 20 FR. PIEZA.	PIEZA
277	HRAEI-MA0447	060.168.8310	SONDA DE LÁTEX, PUNTA REDONDA. TIPO: NELATON. LONGITUD: 40 CM CALIBRE: 22 FR. PIEZA.	PIEZA

CLAVE	CLAVE HRAEI	CLAVE CUADRO BÁSICO	DESCRIPCION DE AL ARTÍCULO	UNIDAD DE COMPRA
278	HRAEI-MA0448	060.168.8328	SONDA DE LÁTEX, PUNTA REDONDA. TIPO: NELATON. LONGITUD: 40 CM CALIBRE: 24 FR. PIEZA.	PIEZA
279	HRAEI-MA0449	060.167.4922	SONDA DE LÁTEX, PUNTA REDONDA. TIPO: NELATON. LONGITUD: 40 CM CALIBRE: 26 FR. PIEZA.	PIEZA
280	HRAEI-MA0450	060.167.4930	SONDA DE LÁTEX, PUNTA REDONDA. TIPO: NELATON. LONGITUD: 40 CM CALIBRE: 28 FR. PIEZA.	PIEZA
281	HRAEI-MA0451	060.167.4948	SONDA DE LÁTEX, PUNTA REDONDA. TIPO: NELATON. LONGITUD: 40 CM CALIBRE: 30 FR. PIEZA.	PIEZA
282	HRAEI-MA0452	060.168.9268	SONDA PARA ALIMENTACIÓN DE PLÁSTICO TRANSPARENTE, ESTÉRIL Y DESECHABLE CON UN ORIFICIO EN EL EXTREMO PROXIMAL Y OTRO EN LOS PRIMEROS 2 CM. TAMAÑO: *ADULTO LONGITUD: 125.0 CM CALIBRE: 16 FR. *PUEDE NO SER ESTÉRIL. PIEZA.	PIEZA
283	HRAEI-MA0453	060.830.7260	SONDA PARA NUTRICIÓN ENTERAL, DE POLIURETANO, RADIOPACA, CON PUNTA DE TUNGSTENO, CON GUÍA METÁLICA, TAMAÑO NEONATAL. CALIBRE: 4 FR.	PIEZA
284	HRAEI-MA0454	060.167.8758	SONDA DE NUTRICIÓN ENTERAL, DE POLIURETANO, RADIOPACA CON PUNTA DE TUNGSTENO DE 3 G POR 114.3 CM CON GUÍA METÁLICA, BOLSA DE PLÁSTICO Y UNA SONDA POR BOLSA. ESTÉRIL. CALIBRE: 8 FR. BOLSA.	PIEZA
285	HRAEI-MA0455	060.167.8766	SONDA DE NUTRICIÓN ENTERAL, DE POLIURETANO, RADIOPACA CON PUNTA DE TUNGSTENO DE 3 G POR 114.3 CM CON GUÍA METÁLICA, BOLSA DE PLÁSTICO Y UNA SONDA POR BOLSA. ESTÉRIL. CALIBRE: 10 FR. BOLSA.	PIEZA
286	HRAEI-MA0456	060.167.8774	SONDA DE NUTRICIÓN ENTERAL, DE POLIURETANO, RADIOPACA CON PUNTA DE TUNGSTENO DE 3 G POR 114.3 CM CON GUÍA METÁLICA, BOLSA DE PLÁSTICO Y UNA SONDA POR BOLSA. ESTÉRIL. CALIBRE: 12 FR. BOLSA.	PIEZA
287	HRAEI-MA0457	060.830.7096	SONDA PARA YEYUNOSTOMÍA, ESPECIAL PARA NUTRICIÓN A LARGO PLAZO DESECHABLE. LONGITUD: 120 CM CALIBRE: 12 FR.	PIEZA
288	HRAEI-MA0458	060.830.7104	SONDA PARA YEYUNOSTOMÍA, ESPECIAL PARA NUTRICIÓN A LARGO PLAZO DESECHABLE. LONGITUD: 120 CM CALIBRE: 14 FR.	PIEZA
289	HRAEI-MA0459	060.830.7112	SONDA PARA YEYUNOSTOMÍA, ESPECIAL PARA NUTRICIÓN A LARGO PLAZO DESECHABLE. LONGITUD: 120 CM CALIBRE: 16 FR.	PIEZA

CLAVE	CLAVE HRAEI	CLAVE CUADRO BÁSICO	DESCRIPCION DE AL ARTÍCULO	UNIDAD DE COMPRA
290	HRAEI-MA0460	060.830.7120	SONDA PARA YEYUNOSTOMÍA, ESPECIAL PARA NUTRICIÓN A LARGO PLAZO DESECHABLE. LONGITUD: 120 CM CALIBRE: 18 FR.	PIEZA
291	HRAEI-MA0461	060.830.7138	SONDA PARA YEYUNOSTOMÍA, ESPECIAL PARA NUTRICIÓN A LARGO PLAZO DESECHABLE. LONGITUD: 120 CM CALIBRE: 20 FR.	PIEZA
292	HRAEI-MA0462	060.830.7146	SONDA PARA YEYUNOSTOMÍA, ESPECIAL PARA NUTRICIÓN A LARGO PLAZO DESECHABLE. LONGITUD: 120 CM CALIBRE: 22 FR.	PIEZA
293	HRAEI-MA0463	060.830.7153	SONDA PARA YEYUNOSTOMÍA, ESPECIAL PARA NUTRICIÓN A LARGO PLAZO DESECHABLE. LONGITUD: 120 CM CALIBRE: 24 FR.	PIEZA
294	HRAEI-MA0464	060.168.4277	SONDA GASTROINTESTINALES DESECHABLES Y CON MARCA RADIOPACA. TIPO: LEVIN CALIBRE: 12 FR. PIEZA.	PIEZA
295	HRAEI-MA0465	060.168.9896	SONDA GASTROINTESTINALES DESECHABLES Y CON MARCA RADIOPACA. TIPO: LEVIN CALIBRE: 14 FR. PIEZA.	PIEZA
296	HRAEI-MA0466	060.168.9904	SONDA GASTROINTESTINALES DESECHABLES Y CON MARCA RADIOPACA. TIPO: LEVIN CALIBRE: 16 FR. PIEZA.	PIEZA
297	HRAEI-MA0467	060.168.4418	SONDA GASTROINTESTINALES DESECHABLES Y CON MARCA RADIOPACA. TIPO: LEVIN CALIBRE: 18 FR. PIEZA.	PIEZA
298	HRAEI-MA0468	060.168.0085	SONDA PARA ASPIRAR SECRECIONES DE PLÁSTICO, CON VÁLVULA DE CONTROL. ESTÉRIL Y DESECHABLE. TAMAÑO: INFANTIL. LONGITUD: 55 CM CALIBRE: 10 FR DIÁMETRO EXTERNO: 3.3 MM. PIEZA.	PIEZA
299	HRAEI-MA0469	060.168.0077	SONDA PARA ASPIRAR SECRECIONES DE PLÁSTICO, CON VÁLVULA DE CONTROL. ESTÉRIL Y DESECHABLE. TAMAÑO: ADULTO. LONGITUD: 55 CM CALIBRE: 18 FR DIÁMETRO EXTERNO: 6.0 MM. PIEZA.	PIEZA
300	HRAEI-MA0470	060.830.7088	SONDA PARA DRENAJE TORÁCICO, DE ELASTÓMERO DE SILICÓN, RADIOPACA. LONGITUD: 45 A 51 CM CALIBRE: 19 FR. PIEZA.	PIEZA
301	HRAEI-MA0471	060.830.7195	SONDA PARA DRENAJE TORÁCICO, DE ELASTÓMERO DE SILICÓN, RADIOPACA. LONGITUD: 45 A 51 CM CALIBRE: 28 FR. PIEZA.	PIEZA
302	HRAEI-MA0472	060.830.7070	SONDA PARA DRENAJE TORÁCICO, DE ELASTÓMERO DE SILICÓN, RADIOPACA. LONGITUD: 45 A 51 CM CALIBRE: 36 FR. PIEZA.	PIEZA

CLAVE	CLAVE HRAEI	CLAVE CUADRO BÁSICO	DESCRIPCION DE AL ARTÍCULO	UNIDAD DE COMPRA
303	HRAEI-MA0473	060.167.8121	SONDA PARA DRENAJE URINARIO DE PERMANENCIA PROLONGADA DE ELASTÓMERO DE SILICÓN, CON GLOBO DE AUTORRETENCIÓN DE 5 ML. ESTÉRIL Y DESECHABLE. TIPO: FOLEY DE DOS VÍAS CALIBRE: 14 FR.	PIEZA
304	HRAEI-MA0474	060.167.8139	SONDA PARA DRENAJE URINARIO DE PERMANENCIA PROLONGADA DE ELASTÓMERO DE SILICÓN, CON GLOBO DE AUTORRETENCIÓN DE 5 ML. ESTÉRIL Y DESECHABLE. TIPO: FOLEY DE DOS VÍAS CALIBRE: 16 FR.	PIEZA
305	HRAEI-MA0475	060.167.8147	SONDA PARA DRENAJE URINARIO DE PERMANENCIA PROLONGADA DE ELASTÓMERO DE SILICÓN, CON GLOBO DE AUTORRETENCIÓN DE 5 ML. ESTÉRIL Y DESECHABLE. TIPO: FOLEY DE DOS VÍAS CALIBRE: 18 FR. X	PIEZA
306	HRAEI-MA0476	060.167.8154	SONDA PARA DRENAJE URINARIO DE PERMANENCIA PROLONGADA DE ELASTÓMERO DE SILICÓN, CON GLOBO DE AUTORRETENCIÓN DE 5 ML. ESTÉRIL Y DESECHABLE. TIPO: FOLEY DE DOS VÍAS CALIBRE: 20 FR.	PIEZA
307	HRAEI-MA0477	060.167.8162	SONDA PARA DRENAJE URINARIO DE PERMANENCIA PROLONGADA DE ELASTÓMERO DE SILICÓN, CON GLOBO DE AUTORRETENCIÓN DE 5 ML. ESTÉRIL Y DESECHABLE. TIPO: FOLEY DE DOS VÍAS CALIBRE: 24 FR.	PIEZA
308	HRAEI-MA0478	060.168.9482	SONDA PARA DRENAJE URINARIO DE LÁTEX, CON GLOBO DE AUTORRETENCIÓN DE 3 ML CON VÁLVULA PARA JERINGA. ESTÉRIL Y DESECHABLE. TIPO: FOLEY DE DOS VÍAS CALIBRE: 10 FR.	PIEZA
309	HRAEI-MA0479	060.168.9615	SONDA PARA DRENAJE URINARIO DE LÁTEX, CON GLOBO DE AUTORRETENCIÓN DE 5 ML CON VÁLVULA PARA JERINGA. ESTÉRIL Y DESECHABLE. TIPO: FOLEY DE DOS VÍAS CALIBRE: 12 FR. PIEZA.	PIEZA
310	HRAEI-MA0480	060.168.9623	SONDA PARA DRENAJE URINARIO DE LÁTEX, CON GLOBO DE AUTORRETENCIÓN DE 5 ML CON VÁLVULA PARA JERINGA. ESTÉRIL Y DESECHABLE. TIPO: FOLEY DE DOS VÍAS CALIBRE: 14 FR. PIEZA.	PIEZA
311	HRAEI-MA0481	060.168.9631	SONDA PARA DRENAJE URINARIO DE LÁTEX, CON GLOBO DE AUTORRETENCIÓN DE 5 ML CON VÁLVULA PARA JERINGA. ESTÉRIL Y DESECHABLE. TIPO: FOLEY DE DOS VÍAS CALIBRE: 16 FR. PIEZA.	PIEZA

CLAVE	CLAVE HRAEI	CLAVE CUADRO BÁSICO	DESCRIPCION DE AL ARTÍCULO	UNIDAD DE COMPRA
312	HRAEI-MA0482	060.168.9649	SONDA PARA DRENAJE URINARIO DE LÁTEX, CON GLOBO DE AUTORRETENCIÓN DE 5 ML CON VÁLVULA PARA JERINGA. ESTÉRIL Y DESECHABLE. TIPO: FOLEY DE DOS VÍAS CALIBRE: 18 FR. PIEZA.	PIEZA
313	HRAEI-MA0483	060.168.9656	SONDA PARA DRENAJE URINARIO DE LÁTEX, CON GLOBO DE AUTORRETENCIÓN DE 5 ML CON VÁLVULA PARA JERINGA. ESTÉRIL Y DESECHABLE. TIPO: FOLEY DE DOS VÍAS CALIBRE: 20 FR. PIEZA.	PIEZA
314	HRAEI-MA0484	060.168.9664	SONDA PARA DRENAJE URINARIO DE LÁTEX, CON GLOBO DE AUTORRETENCIÓN DE 5 ML CON VÁLVULA PARA JERINGA. ESTÉRIL Y DESECHABLE. TIPO: FOLEY DE DOS VÍAS CALIBRE: 22 FR. PIEZA.	PIEZA
315	HRAEI-MA0485	060.168.9672	SONDA PARA DRENAJE URINARIO DE LÁTEX, CON GLOBO DE AUTORRETENCIÓN DE 5 ML CON VÁLVULA PARA JERINGA. ESTÉRIL Y DESECHABLE. TIPO: FOLEY DE DOS VÍAS CALIBRE: 24 FR. PIEZA.	PIEZA
316	HRAEI-MA0486	060.168.9730	SONDA PARA DRENAJE URINARIO DE LÁTEX, CON GLOBO DE AUTORRETENCIÓN DE 30 ML CON VÁLVULA PARA JERINGA. ESTÉRIL Y DESECHABLE. TIPO: FOLEY DE DOS VÍAS CALIBRE: 12 FR. PIEZA.	PIEZA
317	HRAEI-MA0487	060.168.9748	SONDA PARA DRENAJE URINARIO DE LÁTEX, CON GLOBO DE AUTORRETENCIÓN DE 30 ML CON VÁLVULA PARA JERINGA. ESTÉRIL Y DESECHABLE. TIPO: FOLEY DE DOS VÍAS CALIBRE: 14 FR. PIEZA.	PIEZA
318	HRAEI-MA0488	060.168.9755	SONDA PARA DRENAJE URINARIO DE LÁTEX, CON GLOBO DE AUTORRETENCIÓN DE 30 ML CON VÁLVULA PARA JERINGA. ESTÉRIL Y DESECHABLE. TIPO: FOLEY DE DOS VÍAS CALIBRE: 16 FR. PIEZA.	PIEZA
319	HRAEI-MA0489	060.168.9763	SONDA PARA DRENAJE URINARIO DE LÁTEX, CON GLOBO DE AUTORRETENCIÓN DE 30 ML CON VÁLVULA PARA JERINGA. ESTÉRIL Y DESECHABLE. TIPO: FOLEY DE DOS VÍAS CALIBRE: 18 FR. PIEZA.	PIEZA
320	HRAEI-MA0490	060.168.9771	SONDA PARA DRENAJE URINARIO DE LÁTEX, CON GLOBO DE AUTORRETENCIÓN DE 30 ML CON VÁLVULA PARA JERINGA. ESTÉRIL Y DESECHABLE. TIPO: FOLEY DE DOS VÍAS CALIBRE: 20 FR. PIEZA.	PIEZA

CLAVE	CLAVE HRAEI	CLAVE CUADRO BÁSICO	DESCRIPCION DE AL ARTÍCULO	UNIDAD DE COMPRA
321	HRAEI-MA0491	060.168.9789	SONDA PARA DRENAJE URINARIO DE LÁTEX, CON GLOBO DE AUTORRETENCIÓN DE 30 ML CON VÁLVULA PARA JERINGA. ESTÉRIL Y DESECHABLE. TIPO: FOLEY DE DOS VÍAS CALIBRE: 22 FR. PIEZA.	PIEZA
322	HRAEI-MA0492	060.168.9797	SONDA PARA DRENAJE URINARIO DE LÁTEX, CON GLOBO DE AUTORRETENCIÓN DE 30 ML CON VÁLVULA PARA JERINGA. ESTÉRIL Y DESECHABLE. TIPO: FOLEY DE DOS VÍAS CALIBRE: 24 FR. PIEZA.	PIEZA
323	HRAEI-MA0493	060.168.9805	SONDA PARA DRENAJE URINARIO DE LÁTEX, CON GLOBO DE AUTORRETENCIÓN DE 30 ML CON VÁLVULA PARA JERINGA. ESTÉRIL Y DESECHABLE. TIPO: FOLEY DE DOS VÍAS CALIBRE: 26 FR. PIEZA.	PIEZA
324	HRAEI-MA0494	060.168.9813	SONDA PARA DRENAJE URINARIO DE LÁTEX, CON GLOBO DE AUTORRETENCIÓN DE 30 ML CON VÁLVULA PARA JERINGA. ESTÉRIL Y DESECHABLE. TIPO: FOLEY DE DOS VÍAS CALIBRE: 28 FR. PIEZA.	PIEZA
325	HRAEI-MA0495	060.168.9821	SONDA PARA DRENAJE URINARIO DE LÁTEX, CON GLOBO DE AUTORRETENCIÓN DE 30 ML CON VÁLVULA PARA JERINGA. ESTÉRIL Y DESECHABLE. TIPO: FOLEY DE DOS VÍAS CALIBRE: 30 FR. PIEZA.	PIEZA
326	HRAEI-MA0496	060.166.0640	SONDA PARA ESÓFAGO DE TRES VÍAS, PUNTA CERRADA CON CUATRO ORIFICIOS, DE LÁTEX, CON ARILLO RADIOPACO. ESTÉRIL Y DESECHABLE. TIPO: SENGSTAKEN BLAKEMORE. LONGITUD: 65 CM CALIBRE: 14 FR.	PIEZA
327	HRAEI-MA0497	060.166.0657	SONDA PARA ESÓFAGO DE TRES VÍAS, PUNTA CERRADA CON CUATRO ORIFICIOS, DE LÁTEX, CON ARILLO RADIOPACO. ESTÉRIL Y DESECHABLE. TIPO: SENGSTAKEN BLAKEMORE. LONGITUD: 100 CM CALIBRE: 16 FR.	PIEZA
328	HRAEI-MA0498	060.168.9870	SONDA PARA ESÓFAGO DE TRES VÍAS, PUNTA CERRADA CON CUATRO ORIFICIOS, DE LÁTEX, CON ARILLO RADIOPACO. ESTÉRIL Y DESECHABLE. TIPO: SENGSTAKEN BLAKEMORE. LONGITUD: 100 CM CALIBRE: 18 FR.	PIEZA

CLAVE	CLAVE HRAEI	CLAVE CUADRO BÁSICO	DESCRIPCION DE AL ARTÍCULO	UNIDAD DE COMPRA
329	HRAEI-MA0499	060.168.9888	SONDA PARA ESÓFAGO DE TRES VÍAS, PUNTA CERRADA CON CUATRO ORIFICIOS, DE LÁTEX, CON ARILLO RADIOPACO. ESTÉRIL Y DESECHABLE. TIPO: SENGSTAKEN BLAKEMORE. LONGITUD: 100 CM CALIBRE: 21 FR.	PIEZA
330	HRAEI-MA0502	060.164.0014	SONDA PARA DRENAJE URINARIO DE PERMANENCIA PROLONGADA. DE ELASTÓMERO DE SILICÓN, CON GLOBO DE AUTORRETENCIÓN DE 5 ML CON VÁLVULA PARA JERINGA. ESTÉRIL Y DESECHABLE. TIPO: FOLEY DE DOS VÍAS. CALIBRE: 8 FR.	PIEZA
331	HRAEI-MA0503	060.164.0022	SONDA PARA DRENAJE URINARIO DE PERMANENCIA PROLONGADA. DE ELASTÓMERO DE SILICÓN, CON GLOBO DE AUTORRETENCIÓN DE 5 ML CON VÁLVULA PARA JERINGA. ESTÉRIL Y DESECHABLE. TIPO: FOLEY DE DOS VÍAS. CALIBRE: 10 FR.	PIEZA
332	HRAEI-MA0504	060.164.0030	SONDA PARA DRENAJE URINARIO DE PERMANENCIA PROLONGADA. DE ELASTÓMERO DE SILICÓN, CON GLOBO DE AUTORRETENCIÓN DE 5 ML CON VÁLVULA PARA JERINGA. ESTÉRIL Y DESECHABLE. TIPO: FOLEY DE DOS VÍAS. CALIBRE: 12 FR.	PIEZA
333	HRAEI-MA0505	060.164.0048	SONDA PARA DRENAJE URINARIO DE PERMANENCIA PROLONGADA. DE ELASTÓMERO DE SILICÓN, CON GLOBO DE AUTORRETENCIÓN DE 5 ML CON VÁLVULA PARA JERINGA. ESTÉRIL Y DESECHABLE. TIPO: FOLEY DE DOS VÍAS. CALIBRE: 22 FR.	PIEZA
334	HRAEI-MA0506	060.164.4552	SONDA PARA DRENAJE URINARIO, DE PERMANENCIA PROLONGADA DE ELASTÓMERO DE SILICÓN, CON GLOBO DE AUTORRETENCIÓN DE 30 ML CON VÁLVULA PARA JERINGA. ESTÉRIL Y DESECHABLE. TIPO: FOLEY DE DOS VÍAS CALIBRE: 12 FR.	PIEZA
335	HRAEI-MA0507	060.164.4560	SONDA PARA DRENAJE URINARIO, DE PERMANENCIA PROLONGADA DE ELASTÓMERO DE SILICÓN, CON GLOBO DE AUTORRETENCIÓN DE 30 ML CON VÁLVULA PARA JERINGA. ESTÉRIL Y DESECHABLE. TIPO: FOLEY DE DOS VÍAS CALIBRE: 14 FR.	PIEZA
336	HRAEI-MA0508	060.164.4578	SONDA PARA DRENAJE URINARIO, DE PERMANENCIA PROLONGADA DE ELASTÓMERO DE SILICÓN, CON GLOBO DE AUTORRETENCIÓN DE 30 ML CON VÁLVULA PARA JERINGA. ESTÉRIL Y DESECHABLE. TIPO: FOLEY DE DOS VÍAS CALIBRE: 16 FR.	PIEZA

CLAVE	CLAVE HRAEI	CLAVE CUADRO BÁSICO	DESCRIPCION DE AL ARTÍCULO	UNIDAD DE COMPRA
337	HRAEI-MA0509	060.164.4586	SONDA PARA DRENAJE URINARIO, DE PERMANENCIA PROLONGADA DE ELASTÓMERO DE SILICÓN, CON GLOBO DE AUTORRETENCIÓN DE 30 ML CON VÁLVULA PARA JERINGA. ESTÉRIL Y DESECHABLE. TIPO: FOLEY DE DOS VÍAS CALIBRE: 18 FR.	PIEZA
338	HRAEI-MA0510	060.164.4594	SONDA PARA DRENAJE URINARIO, DE PERMANENCIA PROLONGADA DE ELASTÓMERO DE SILICÓN, CON GLOBO DE AUTORRETENCIÓN DE 30 ML CON VÁLVULA PARA JERINGA. ESTÉRIL Y DESECHABLE. TIPO: FOLEY DE DOS VÍAS CALIBRE: 20 FR.	PIEZA
339	HRAEI-MA0511	060.164.4602	SONDA PARA DRENAJE URINARIO, DE PERMANENCIA PROLONGADA DE ELASTÓMERO DE SILICÓN, CON GLOBO DE AUTORRETENCIÓN DE 30 ML CON VÁLVULA PARA JERINGA. ESTÉRIL Y DESECHABLE. TIPO: FOLEY DE DOS VÍAS CALIBRE: 22 FR.	PIEZA
340	HRAEI-MA0512	060.164.4610	SONDA PARA DRENAJE URINARIO, DE PERMANENCIA PROLONGADA DE ELASTÓMERO DE SILICÓN, CON GLOBO DE AUTORRETENCIÓN DE 30 ML CON VÁLVULA PARA JERINGA. ESTÉRIL Y DESECHABLE. TIPO: FOLEY DE DOS VÍAS CALIBRE: 24 FR.	PIEZA
341	HRAEI-MA0513	060.166.3339	SONDA PARA ASPIRACIÓN, DE PLÁSTICO TRANSPARENTE LIBRE DE PIRÓGENOS, ATÓXICO, DE 55 CM DE LONGITUD CON VÁLVULA DE CONTROL DE ASPIRACIÓN, CON PUNTA ROMA. ESTÉRIL Y DESECHABLE CALIBRE: 12 FR.	PIEZA
342	HRAEI-MA0514	060.166.3347	SONDA PARA ASPIRACIÓN, DE PLÁSTICO TRANSPARENTE LIBRE DE PIRÓGENOS, TÓXICO, DE 55 CM DE LONGITUD CON VÁLVULA DE CONTROL DE ASPIRACIÓN, CON PUNTA ROMA. ESTÉRIL Y DESECHABLE CALIBRE: 14 FR.	PIEZA
343	HRAEI-MA0515	060.166.3354	SONDA PARA ASPIRACIÓN, DE PLÁSTICO TRANSPARENTE LIBRE DE PIRÓGENOS, ATÓXICO, DE 55 CM DE LONGITUD CON VÁLVULA DE CONTROL DE ASPIRACIÓN, CON PUNTA ROMA. ESTÉRIL Y DESECHABLE CALIBRE: 16 FR.	PIEZA
344	HRAEI-MA0516	060.166.3362	SONDA PARA ASPIRACIÓN, DE PLÁSTICO TRANSPARENTE LIBRE DE PIRÓGENOS, ATÓXICO, DE 55 CM DE LONGITUD CON VÁLVULA DE CONTROL DE ASPIRACIÓN, CON PUNTA ROMA. ESTÉRIL Y DESECHABLE CALIBRE: 18 FR.	PIEZA
345	HRAEI-MA0518	060.841.1393	SUTURA CATGUT SIMPLE CON AGUJA. LONGITUD DE LA HEBRA: 68 A 75 CM CALIBRE DE LA SUTURA: 2-0 CARACTERÍSTICAS DE LA AGUJA: 1/2 CÍRCULO, ENVASE CON 12 PIEZAS.	ENVASE

CLAVE	CLAVE HRAEI	CLAVE CUADRO BÁSICO	DESCRIPCION DE AL ARTÍCULO	UNIDAD DE COMPRA
346	HRAEI-MA0519	060.841.4264	SUTURA CATGUT SIMPLE CON AGUJA. LONGITUD DE LA HEBRA: 68 A 75 CM CALIBRE DE LA SUTURA: 3-0 CARACTERÍSTICAS DE LA AGUJA: AHUSADA (25-27 MM). ENVASE CON 12 PIEZAS.	ENVASE
347	HRAEI-MA0520	060.841.1955	SUTURA. SEDA NEGRA TRENZADA, CON AGUJA. LONGITUD DE LA HEBRA: 75 CM CALIBRE DE LA SUTURA: 0 CARACTERÍSTICAS DE LA AGUJA: 1/2 CÍRCULO AHUSADA. ENVASE CON 12 PIEZAS.	ENVASE
348	HRAEI-MA0521	060.841.0627	SUTURA. SEDA NEGRA TRENZADA, CON AGUJA. LONGITUD DE LA HEBRA: 75 CM CALIBRE DE LA SUTURA: 2-0 CARACTERÍSTICAS DE LA AGUJA: (25-26 MM). ENVASE CON 12 PIEZAS.	ENVASE
349	HRAEI-MA0522	060.841.0619	SUTURA. SEDA NEGRA TRENZADA, CON AGUJA. LONGITUD DE LA HEBRA: 75 CM CALIBRE DE LA SUTURA: 3-0 CARACTERÍSTICAS DE LA AGUJA: 1/2 CÍRCULO AHUSADA (25-26 MM). ENVASE CON 12 PIEZAS.	ENVASE
350	HRAEI-MA0523	060.841.0601	SUTURA. SEDA NEGRA TRENZADA, CON AGUJA. LONGITUD DE LA HEBRA: 75 CM CALIBRE DE LA SUTURA: 5-0 CARACTERÍSTICAS DE LA AGUJA: 1/2 CÍRCULO AHUSADA. ENVASE CON 12 PIEZAS.	ENVASE
351	HRAEI-MA0524	060.841.0486	SUTURAS SINTÉTICAS NO ABSORBIBLES, MONOFILAMENTO DE NYLON, CON AGUJA. LONGITUD DE LA HEBRA: 45 CM CALIBRE DE LA SUTURA: 2-0 CARACTERÍSTICAS DE LA AGUJA: 3/8 DE CÍRCULO, CORTANTE (19-26 MM). ENVASE CON 12 PIEZAS.	ENVASE
352	HRAEI-MA0525	060.841.0478	SUTURAS SINTÉTICAS NO ABSORBIBLES, MONOFILAMENTO DE NYLON, CON AGUJA. LONGITUD DE LA HEBRA: 45 CM CALIBRE DE LA SUTURA: 3-0 CARACTERÍSTICAS DE LA AGUJA: 3/8 DE CÍRCULO, CORTANTE (19-26 MM). ENVASE CON 12 PIEZAS.	ENVASE

CLAVE	CLAVE HRAEI	CLAVE CUADRO BÁSICO	DESCRIPCION DE AL ARTÍCULO	UNIDAD DE COMPRA
353	HRAEI-MA0526	060.841.0460	SUTURAS SINTÉTICAS NO ABSORBIBLES, MONOFILAMENTO DE NYLON, CON AGUJA. LONGITUD DE LA HEBRA: 45 CM CALIBRE DE LA SUTURA: 4-0 CARACTERÍSTICAS DE LA AGUJA: 3/8 DE CÍRCULO, REVERSO CORTANTE (12-13 MM). ENVASE CON 12 PIEZAS.	ENVASE
354	HRAEI-MA0527	060.841.0445	SUTURAS SINTÉTICAS NO ABSORBIBLES, MONOFILAMENTO DE NYLON, CON AGUJA. LONGITUD DE LA HEBRA: 45 CM CALIBRE DE LA SUTURA: 5-0 CARACTERÍSTICAS DE LA AGUJA: 3/8 DE CÍRCULO, REVERSO CORTANTE (12-13 MM). ENVASE CON 12 PIEZAS.	ENVASE
355	HRAEI-MA0528	060.849.0207	TALCO PARA PACIENTES COMPUESTO DE SILICATO DE MAGNESIO HIDRATADO Y SILICATO DE ALUMINIO CON PERFUME. ENVASE TIPO SALERO CON 100 G.	ENVASE
356	HRAEI-MA0529	060.859.0097	TAPÓN PARA Sonda FOLEY DE PLÁSTICO, DESECHABLES.	PIEZA
357	HRAEI-MA0531	060.869.0103	TELA ADHESIVA DE ACETATO CON ADHESIVO EN UNA DE SUS CARAS. LONGITUD: 10 M ANCHO: 1.25 CM PRESENTACIÓN: 24 PIEZAS.	ENVASE
358	HRAEI-MA0532	060.869.0152	TELA ADHESIVA DE ACETATO CON ADHESIVO EN UNA DE SUS CARAS. LONGITUD: 10 M ANCHO: 2.50 CM PRESENTACIÓN: 12 PIEZAS.	ENVASE
359	HRAEI-MA0533	060.869.0202	TELA ADHESIVA DE ACETATO CON ADHESIVO EN UNA DE SUS CARAS. LONGITUD: 10 M ANCHO: 5.00 CM PRESENTACIÓN: 6 PIEZAS.	ENVASE
360	HRAEI-MA0534	060.869.0251	TELA ADHESIVA DE ACETATO CON ADHESIVO EN UNA DE SUS CARAS. LONGITUD: 10 M ANCHO: 7.50 CM PRESENTACIÓN: 4 PIEZAS.	ENVASE
361	HRAEI-MA0538	060.894.0052	TOALLAS PARA GINECO-OBSTETRICIA. RECTANGULARES, CONSTITUIDAS POR CUATRO CAPAS DE MATERIAL ABSORBENTE DESECHABLES. ENVASE CON 100 PIEZAS.	ENVASE
362	HRAEI-MA0539	060.908.5113	TUBO DE EXTENSIÓN, DE POLIVINILO, CON LONGITUD DE 3 M. ESTÉRIL. ENVASE.	PIEZA
363	HRAEI-MA0540	060.908.0338	TUBO DE SILASTIC, DE: 0.12 MM DE DIÁMETRO.	ROLLO
364	HRAEI-MA0541	060.908.0346	TUBO DE SILASTIC, DE: 0.14 MM DE DIÁMETRO.	ROLLO
365	HRAEI-MA0542	060.908.0353	TUBO DE SILASTIC, DE: 0.16 MM DE DIÁMETRO.	ROLLO
366	HRAEI-MA0543	060.909.0956	TUBO FLEXIBLE DE POLIVINILO. DIÁMETRO INTERNO: 8.00 MM DIÁMETRO EXTERNO: 11.1 MM. ROLLO DE 12 M.	ROLLO
367	HRAEI-MA0544	060.908.0924	TUBO PARA ASPIRADOR DE HULE LÁTEX, COLOR ÁMBAR. DIÁMETRO INTERNO 6.3 MM, ESPESOR DE PARED 3.77 MM. CAJA CON 15 METROS.	CAJA

CLAVE	CLAVE HRAEI	CLAVE CUADRO BÁSICO	DESCRIPCION DE AL ARTÍCULO	UNIDAD DE COMPRA
368	HRAEI-MA0545	060.908.0015	TUBO PARA CANALIZACIÓN DE LÁTEX NATURAL, RADIOPACO. LONGITUD 45 CM. DIÁMETRO: 7.94 MM (5/16”).	PIEZA
369	HRAEI-MA0546	060.908.0114	TUBO PARA CANALIZACIÓN DE LÁTEX NATURAL, RADIOPACO. LONGITUD 45 CM. DIÁMETRO: 12.70 MM (1/2”).	PIEZA
370	HRAEI-MA0547	060.908.0122	TUBO PARA CANALIZACIÓN DE LÁTEX NATURAL, RADIOPACO. LONGITUD 45 CM. DIÁMETRO: 19.05 MM (3/4”).	PIEZA
371	HRAEI-MA0548	060.908.0130	TUBO PARA CANALIZACIÓN DE LÁTEX NATURAL, RADIOPACO. LONGITUD 45 CM. DIÁMETRO: 25.40 MM (1”).	PIEZA
372	HRAEI-MA0552	060.953.0209	VENDA DE GASA DE ALGODÓN. LONGITUD: 2.7 M ANCHO: 5 CM. PIEZA.	PIEZA
373	HRAEI-MA0553	060.953.1603	VENDA DE GASA DE ALGODÓN. LONGITUD: 2.7 M ANCHO: 10 CM. PIEZA.	PIEZA
374	HRAEI-MA0554	060.953.2858	VENDAS ELÁSTICAS DE TEJIDO PLANO; DE ALGODÓN CON FIBRAS SINTÉTICAS. LONGITUD: 5 M ANCHO: 5 CM. ENVASE CON 12 PIEZAS.	ENVASE
375	HRAEI-MA0555	060.953.2866	VENDAS ELÁSTICAS DE TEJIDO PLANO; DE ALGODÓN CON FIBRAS SINTÉTICAS. LONGITUD: 5 M ANCHO: 10 CM. ENVASE CON 12 PIEZAS.	ENVASE
376	HRAEI-MA0556	060.953.2874	VENDAS ELÁSTICAS DE TEJIDO PLANO; DE ALGODÓN CON FIBRAS SINTÉTICAS. LONGITUD: 5 M ANCHO: 15 CM. ENVASE CON 12 PIEZAS.	ENVASE
377	HRAEI-MA0557	060.953.2825	VENDAS ELÁSTICAS DE TEJIDO PLANO; DE ALGODÓN CON FIBRAS SINTÉTICAS. LONGITUD: 5 M ANCHO: 30 CM. ENVASE CON UNA. PIEZA.	PIEZA
378	HRAEI-MA0558	060.953.0456	VENDAS ENYESADAS, DE GASA DE ALGODÓN, RECUBIERTAS DE UNA CAPA UNIFORME DE YESO GRADO MÉDICO. LONGITUD: 2.75 M ANCHO: 5 CM. ENVASE CON 12 PIEZAS	ENVASE
379	HRAEI-MA0559	060.953.0555	VENDA ENYESADAS, DE GASA DE ALGODÓN, RECUBIERTAS DE UNA CAPA UNIFORME DE YESO GRADO MÉDICO. LONGITUD: 2.75 M ANCHO: 10 CM. ENVASE CON 12 PIEZAS.	ENVASE
380	HRAEI-MA0560	060.953.0571	VENDAS ENYESADAS, DE GASA DE ALGODÓN, RECUBIERTAS DE UNA CAPA UNIFORME DE YESO GRADO MÉDICO. LONGITUD: 2.75 M ANCHO: 15 CM. ENVASE CON 12 PIEZAS.	ENVASE
381	HRAEI-MA0561	060.953.0597	VENDAS ENYESADAS, DE GASA DE ALGODÓN, RECUBIERTAS DE UNA CAPA UNIFORME DE YESO GRADO MÉDICO. LONGITUD: 2.75 MANCHO: 20 CM. ENVASE CON 12 PIEZAS.	ENVASE

CLAVE	CLAVE HRAEI	CLAVE CUADRO BÁSICO	DESCRIPCION DE AL ARTÍCULO	UNIDAD DE COMPRA
382	HRAEI-MA0563	060.040.0287	AGUJA PARA ANESTESIA EPIDURAL. DE PAREDES DELGADAS. TIPO: TUOHY. LONGITUD: 7.5 A 8.6 CM CALIBRE: 16 G. PIEZA.	PIEZA
383	HRAEI-MA0564	060.040.2028	AGUJA PARA ANESTESIA EPIDURAL. DE PAREDES DELGADAS. TIPO: TUOHY. LONGITUD: 7.5 A 8.6 CM CALIBRE: 18 G. PIEZA.	PIEZA
384	HRAEI-MA0567	060.040.3000	AGUJA PARA RAQUIANESTESIA O PUNCIÓN LUMBAR CON MANDRIL. REESTERILIZABLES. TIPO: GREEN. LONGITUD: 7.5 CM CALIBRE: 20 G. PIEZA.	PIEZA
385	HRAEI-MA0568	060.040.1210	AGUJA PARA RAQUIANESTESIA O PUNCIÓN LUMBAR CON MANDRIL. REESTERILIZABLES. TIPO: GREEN. LONGITUD: 8.2 CM CALIBRE: 20 G. PIEZA.	PIEZA
386	HRAEI-MA0569	060.040.2382	AGUJA PARA RAQUIANESTESIA O PUNCIÓN LUMBAR CON MANDRIL. REESTERILIZABLES. TIPO: GREEN. LONGITUD: 8.2 CM CALIBRE: 21 G. PIEZA.	PIEZA
387	HRAEI-MA0570	060.040.2341	AGUJA PARA RAQUIANESTESIA O PUNCIÓN LUMBAR CON MANDRIL. REESTERILIZABLES. TIPO: GREEN. LONGITUD: 11.5 CM CALIBRE: 26 G. PIEZA.	PIEZA
388	HRAEI-MA0571	060.040.0303	AGUJA PARA RAQUIANESTESIA O PUNCIÓN LUMBAR CON MANDRIL DESECHABLES ESTÉRILES. LONGITUD: 7.5 A 8.8 CM CALIBRE: 20 G. PIEZA.	PIEZA
389	HRAEI-MA0572	060.040.0352	AGUJA PARA RAQUIANESTESIA O PUNCIÓN LUMBAR CON MANDRIL DESECHABLES ESTÉRILES. LONGITUD: 7.5 A 8.8 CM CALIBRE: 21 G. PIEZA.	PIEZA
390	HRAEI-MA0573	060.040.0378	AGUJA PARA RAQUIANESTESIA O PUNCIÓN LUMBAR CON MANDRIL DESECHABLES ESTÉRILES. LONGITUD: 7.5 A 8.8 CM CALIBRE: 23 G. PIEZA.	PIEZA
391	HRAEI-MA0574	060.167.2884	CATÉTER EPIDURAL CON ADAPTADOR GUÍA, ESTÉRIL, DESECHABLE, CALIBRE 18 O 19 G, DE MATERIAL PLÁSTICO FLEXIBLE, RADIOPACO, RESISTENTE A ACODADURAS CON MARCAS INDELEBLES CM A CM, INICIANDO A PARTIR DE 4.8 A 5.5 CM, DEL PRIMER ORIFICIO PROXIMAL HASTA 20 CM CON PUNTA ROMA SIN ORIFICIO, CON BORDES UNIFORMEMENTE REDONDEADOS, CON ORIFICIOS LATERALES DISTRIBUIDOS EN FORMA ESPIRAL EN 1 1/2 CM A PARTIR DE LA PUNTA PROXIMAL Y CON LONGITUD DE 900 A 1050 MM. PIEZA.	PIEZA

CLAVE	CLAVE HRAEI	CLAVE CUADRO BÁSICO	DESCRIPCION DE AL ARTÍCULO	UNIDAD DE COMPRA
392	HRAEI-MA0575	060.166.2836	CATÉTER PARA ANESTESIA EPIDURAL. DE PLÁSTICO TRANSPARENTE, ESTÉRIL CON ACOTACIONES A 11 Y 16 CM. CON ADAPTADOR PARA PIVOTE METÁLICO DE JERINGA. LONGITUD: 85 CM CALIBRE: 22 G. PIEZA.	PIEZA
393	HRAEI-MA0576	060.345.2152	EQUIPO BÁSICO PARA BLOQUEO EPIDURAL, CONTIENE: AGUJA TIPO TUOHY, CALIBRE 16 O 17G, LONGITUD DE 75 A 91 MM, CON ADAPTADOR LUER LOCK HEMBRA Y MANDRIL PLÁSTICO CON BOTÓN INDICADOR DE ORIENTACIÓN DEL BISEL, CON O SIN ORIFICIO EN LA PARTE CURVA DEL BISEL CATÉTER EPIDURAL CON ADAPTADOR GUÍA, CALIBRE 18 O 19G, DE MATERIAL PLÁSTICO FLEXIBLE, RADIOPACO, RESISTENTE A ACODADURAS, CON MARCAS INDELEBLES CM A CM INICIANDO A PARTIR DE 4.8 A 5.5 CM DEL PRIMER ORIFICIO PROXIMAL, HASTA 20 CM, CON PUNTA ROMA SIN ORIFICIO, CON BORDES UNIFORMEMENTE REDONDEADOS, CON ORIFICIOS LATERALES DISTRIBUIDOS EN FORMA DE ESPIRAL EN 1.5 CM A PARTIR DE LA PUNTA DEL EXTREMO PROXIMAL Y CON LONGITUD DE 900 A 1050 MM. SUJETADOR FILTRANTE DE 0.2 MICRAS O SUJETADOR PARA CATÉTER Y FILTRO ANTIBACTERIANO DE 0.2 MICRAS; CON CONECTOR LUER LOCK HEMBRA, CON TAPÓN QUE PERMITA LA UNIÓN ENTRE EL CATÉTER EPIDURAL Y LA JERINGA O EL FILTRO ANTIBACTERIANO. JERINGA DE PLÁSTICO, DE 7 A 10 ML, CON PIVOTE LUER MACHO Y CUERPO SILICONIZADO, PARA TÉCNICA DE PÉRDIDA DE RESISTENCIA. ESTÉRIL Y DESECHABLE. EQUIPO.	EQUIPO
394	HRAEI-MA0577	060.345.3424	EQUIPO PARA ANESTESIA EPIDURAL, CONTIENE: AGUJA MODELO TUOHY CALIBRE 17G, LONGITUD 75-91 MM. SUJETADOR FILTRANTE DE 0.2 MICRAS O FILTRO EPIDURAL DE 0.2 MICRAS Y UN ADAPTADOR LUER-LOCK PARA CATÉTER CON TAPÓN DE SEGURIDAD CATÉTER EPIDURAL, CALIBRE 19G, LONGITUD 900 A 1050 MM, RADIOPACO, PUNTA ROMA, ORIFICIOS LATERALES, CON ADAPTADOR LUER MACHO. 3 AGUJAS HIPODÉRMICAS: UNA CALIBRE 18 Ó 19G X 38 MM. UNA CALIBRE 25G X 16 MM Y UNA CALIBRE 21 Ó 22G X 38 MM. JERINGA PARA TÉCNICA DE PÉRDIDA DE RESISTENCIA DE 7 Ó 10 ML. JERINGA DE 3 Ó 5 ML. JERINGA DE 20 ML. 4 GASA SECAS DE 10 X 10 CM. SOLUCIÓN DE IODOPOVIDONA, 30 A 40 ML. 3 APLICADORES CHAROLA PARA ANTISÉPTICO CAMPO HENDIDO CAMPO DE TRABAJO. ESTÉRIL Y DESECHABLE. EQUIPO.	EQUIPO

CLAVE	CLAVE HRAEI	CLAVE CUADRO BÁSICO	DESCRIPCION DE AL ARTÍCULO	UNIDAD DE COMPRA
395	HRAEI-MA0579	060.908.0460	<p>TUBO ENDOBRONQUIAL PARA INTUBACIÓN DE BRONQUIO DERECHO, DE PLÁSTICO GRADO MÉDICO, CON DISEÑO DEL GLOBO BRONQUIAL EN FORMA DE “S” Y UN ORIFICIO TIPO MURPHY QUE SE ACOPLA CON LA ENTRADA DEL LÓBULO SUPERIOR DERECHO, CON MARCAS NUMÉRICAS PARA DETERMINAR LA PROFUNDIDAD DE LA COLOCACIÓN DEL TUBO TERMOSENSIBLE, DE DOBLE LUMEN (BRONQUIAL Y TRAQUEAL), CON GLOBO INDIVIDUAL DE ALTO VOLUMEN Y BAJA PRESIÓN (TRAQUEAL Y BRONQUIAL) Y SUS RESPECTIVOS GLOBOS PILOTO ROTULADOS CON VÁLVULAS DE AUTOSELLADO TRAQUEAL Y BRONQUIAL, CON ESTILETE PREINSERTADO QUE LE PERMITE CONSERVAR LA CURVATURA BRONQUIAL PREFORMADA, CON PUNTA ATRAUMÁTICA Y LÍNEAS RADIOPACAS, EMPAQUE INDIVIDUAL ESTÉRIL. INCLUYE: DOS CONECTORES DE PLÁSTICO EN ÁNGULO RECTO, CON PUERTO DE SUCCIÓN, ADAPTADOR DE TUBO TIPO CARLENS UNIDO A CONECTORES DE POLIPROPILENO Y DOS CATÉTERES DE SUCCIÓN EXTRALARGOS, ESTÉRILES, CALIBRE 37 FR, DIÁMETRO DEL LUMEN TRAQUEAL 6.5 MM, DIÁMETRO DE LUMEN BRONQUIAL 6.5 MM. PIEZA.</p>	PIEZA
396	HRAEI-MA0580	060.908.0544	<p>TUBO ENDOBRONQUIAL PARA INTUBACIÓN DE BRONQUIO IZQUIERDO, DE PLÁSTICO GRADO MÉDICO, CON DISEÑO DEL GLOBO BRONQUIAL EN FORMA DE “BARRIL” QUE PERMITE SU SELLADO, MARCAS NUMÉRICAS PARA DETERMINAR LA PROFUNDIDAD DE LA COLOCACIÓN DEL TUBO TERMOSENSIBLE, DE DOBLE LUMEN (BRONQUIAL Y TRAQUEAL), CON GLOBO INDIVIDUAL DE ALTO VOLUMEN Y BAJA PRESIÓN (TRAQUEAL Y BRONQUIAL) Y SUS RESPECTIVOS GLOBOS PILOTO ROTULADOS, CON VÁLVULAS DE AUTOSELLADO TRAQUEAL Y BRONQUIAL, CON ESTILETE PREINSERTADO QUE LE PERMITE CONSERVAR LA CURVATURA BRONQUIAL PREFORMADA, CON PUNTA ATRAUMÁTICA Y LÍNEAS RADIOPACAS, EMPAQUE INDIVIDUAL, ESTÉRIL. INCLUYE: DOS CONECTORES DE PLÁSTICO EN ÁNGULO RECTO, CON PUERTOS DE SUCCIÓN, ADAPTADOR Y TUBO TIPO CARLENS UNIDO A CONECTORES DE POLIPROPILENO Y DOS CATÉTERES DE SUCCIÓN EXTRALARGOS, ESTÉRILES, CALIBRE 37 FR, DIÁMETRO DEL LUMEN TRAQUEAL 6.5 MM, DIÁMETRO DEL LUMEN BRONQUIAL 6.5 MM. PIEZA.</p>	PIEZA

CLAVE	CLAVE HRAEI	CLAVE CUADRO BÁSICO	DESCRIPCION DE AL ARTÍCULO	UNIDAD DE COMPRA
397	HRAEI-MA0581	060.908.0528	TUBO ENDOBRONQUIAL PARA INTUBACIÓN DE BRONQUIO DERECHO, DE PLÁSTICO GRADO MÉDICO, CON DISEÑO DEL GLOBO BRONQUIAL EN FORMA DE “S” Y UN ORIFICIO TIPO: MURPHY, QUE SE ACOPLA CON LA ENTRADA DEL LÓBULO SUPERIOR DERECHO, CON MARCAS NUMÉRICAS PARA DETERMINAR LA PROFUNDIDAD DE LA COLOCACIÓN DEL TUBO TERMOSENSIBLE, CON DOBLE LUMEN (BRONQUIAL Y TRAQUEAL), CON GLOBO INDIVIDUAL DE ALTO VOLUMEN Y BAJA PRESIÓN (TRAQUEAL Y BRONQUIAL) Y SUS RESPECTIVOS GLOBOS PILOTO ROTULADOS, CON VÁLVULAS DE AUTOSELLADO TRAQUEAL Y BRONQUIAL, CON ESTILETE PREINSERTADO QUE LE PERMITE CONSERVAR LA CURVATURA BRONQUIAL PREFORMADA, CON PUNTA ATRAUMÁTICA Y LÍNEAS RADIOPACAS, EMPAQUE INDIVIDUAL, ESTÉRIL. INCLUYE: DOS CONECTORES DE PLÁSTICO EN ÁNGULO RECTO, CON PUERTOS DE SUCCIÓN, ADAPTADOR Y TUBO TIPO CARLENS UNIDO A CONECTORES DE POLIPROPILENO Y DOS CATÉTERES DE SUCCIÓN EXTRALARGOS, ESTÉRILES, CALIBRE 39 FR, DIÁMETRO DEL LUMEN TRAQUEAL 7.0 MM, DIÁMETRO DEL LUMEN BRONQUIAL 7.0 MM. PIEZA.	PIEZA
398	HRAEI-MA0582	060.167.8188	TUBOS ENDOTRAQUEALES, DE PLÁSTICO GRADO MÉDICO, TRANSPARENTE. CON GLOBO Y ESPIRAL DE ALAMBRE, CON BALÓN Y CONECTOR, OPAO A LOS RAYOS X, ESTÉRIL. LONGITUD: 28-30 CM CALIBRE: 30 FR.	PIEZA
399	HRAEI-MA0583	060.168.1422	TUBOS ENDOTRAQUEALES, DE PLÁSTICO GRADO MÉDICO, TRANSPARENTE. CON GLOBO Y ESPIRAL DE ALAMBRE, CON BALÓN Y CONECTOR, RADIOPACO, ESTÉRIL. LONGITUD: 28-30 CM CALIBRE: 32 FR. PIEZA.	PIEZA
400	HRAEI-MA0584	060.168.1315	TUBOS ENDOTRAQUEALES, DE PLÁSTICO GRADO MÉDICO, TRANSPARENTE. CON GLOBO Y ESPIRAL DE ALAMBRE, CON BALÓN Y CONECTOR, RADIOPACO, ESTÉRIL. LONGITUD: 28-30 CM CALIBRE: 34 FR. PIEZA.	PIEZA
401	HRAEI-MA0585	060.168.1406	TUBOS ENDOTRAQUEALES, DE PLÁSTICO GRADO MÉDICO, TRANSPARENTE. CON GLOBO Y ESPIRAL DE ALAMBRE, CON BALÓN Y CONECTOR, RADIOPACO, ESTÉRIL. LONGITUD: 28-30 CM CALIBRE: 36 FR. PIEZA.	PIEZA

CLAVE	CLAVE HRAEI	CLAVE CUADRO BÁSICO	DESCRIPCION DE AL ARTÍCULO	UNIDAD DE COMPRA
402	HRAEI-MA0586	060.168.1604	TUBOS ENDOTRAQUEALES, DE PLÁSTICO GRADO MÉDICO, TRANSPARENTE. CON GLOBO Y ESPIRAL DE ALAMBRE, CON BALÓN Y CONECTOR, RADIOPACO, ESTÉRIL. LONGITUD: 28-30 CM CALIBRE: 38 FR. PIEZA.	PIEZA
403	HRAEI-MA0587	060.168.8196	TUBOS ENDOTRAQUEALES, DE PLÁSTICO GRADO MÉDICO, TRANSPARENTE. CON GLOBO Y ESPIRAL DE ALAMBRE, CON BALÓN Y CONECTOR, RADIOPACO, ESTÉRIL. LONGITUD: 28-30 CM CALIBRE: 40 FR. PIEZA.	PIEZA
404	HRAEI-MA0588	060.167.8204	TUBOS ENDOTRAQUEALES, DE PLÁSTICO GRADO MÉDICO, TRANSPARENTE. CON GLOBO Y ESPIRAL DE ALAMBRE, CON BALÓN Y CONECTOR, RADIOPACO, ESTÉRIL. LONGITUD: 28-30 CM CALIBRE: 30 FR. PIEZA.	PIEZA
405	HRAEI-MA0589	060.168.1430	TUBOS ENDOTRAQUEALES, DE PLÁSTICO GRADO MÉDICO, TRANSPARENTE. CON GLOBO Y ESPIRAL DE ALAMBRE, CON BALÓN Y CONECTOR, RADIOPACO, ESTÉRIL. LONGITUD: 32-36 CM CALIBRE: 32 FR. PIEZA.	PIEZA
406	HRAEI-MA0590	060.168.1844	TUBOS ENDOTRAQUEALES, DE PLÁSTICO GRADO MÉDICO, TRANSPARENTE. CON GLOBO Y ESPIRAL DE ALAMBRE, CON BALÓN Y CONECTOR, RADIOPACO, ESTÉRIL. LONGITUD: 32-36 CM CALIBRE: 34 FR. PIEZA.	PIEZA
407	HRAEI-MA0591	060.168.1893	TUBOS ENDOTRAQUEALES, DE PLÁSTICO GRADO MÉDICO, TRANSPARENTE. CON GLOBO Y ESPIRAL DE ALAMBRE, CON BALÓN Y CONECTOR, RADIOPACO, ESTÉRIL. LONGITUD: 32-36 CM CALIBRE: 36 FR. PIEZA.	PIEZA
408	HRAEI-MA0592	060.168.1943	TUBOS ENDOTRAQUEALES, DE PLÁSTICO GRADO MÉDICO, TRANSPARENTE. CON GLOBO Y ESPIRAL DE ALAMBRE, CON BALÓN Y CONECTOR, RADIOPACO, ESTÉRIL. LONGITUD: 32-36 CM CALIBRE: 38 FR. PIEZA.	PIEZA

CLAVE	CLAVE HRAEI	CLAVE CUADRO BÁSICO	DESCRIPCION DE AL ARTÍCULO	UNIDAD DE COMPRA
409	HRAEI-MA0593	060.167.8212	TUBOS ENDOTRAQUEALES, DE PLÁSTICO GRADO MÉDICO, TRANSPARENTE. CON GLOBO Y ESPIRAL DE ALAMBRE, CON BALÓN Y CONECTOR, RADIOPACO, ESTÉRIL. LONGITUD: 32-36 CM CALIBRE: 40 FR. PIEZA.	PIEZA
410	HRAEI-MA0594	060.168.1356	TUBOS ENDOTRAQUEALES DE PLÁSTICO GRADO MÉDICO, CON MARCA RADIOPACA, ESTÉRILES, DESECHABLES, CON GLOBO DE ALTO VOLUMEN Y BAJA PRESIÓN, INCLUYE UNA VÁLVULA, UN CONECTOR Y UNA ESCALA EN MM PARA DETERMINAR LA PROFUNDIDAD DE LA COLOCACIÓN DEL TUBO CON ORIFICIO. TIPO: MURPHY. EMPAQUE INDIVIDUAL. DIÁMETRO INTERNO: 5.0 MM CALIBRE: 20 FR. PIEZA.	PIEZA
411	HRAEI-MA0595	060.168.2214	TUBOS ENDOTRAQUEALES DE PLÁSTICO GRADO MÉDICO, CON MARCA RADIOPACA, ESTÉRILES, DESECHABLES, CON GLOBO DE ALTO VOLUMEN Y BAJA PRESIÓN, INCLUYE UNA VÁLVULA, UN CONECTOR Y UNA ESCALA EN MM PARA DETERMINAR LA PROFUNDIDAD DE LA COLOCACIÓN DEL TUBO CON ORIFICIO. TIPO: MURPHY. EMPAQUE INDIVIDUAL. DIÁMETRO INTERNO: 5.5 MM CALIBRE: 22 FR. PIEZA.	PIEZA
412	HRAEI-MA0596	060.168.2446	TUBOS ENDOTRAQUEALES DE PLÁSTICO GRADO MÉDICO, CON MARCA RADIOPACA, ESTÉRILES, DESECHABLES, CON GLOBO DE ALTO VOLUMEN Y BAJA PRESIÓN, INCLUYE UNA VÁLVULA, UN CONECTOR Y UNA ESCALA EN MM PARA DETERMINAR LA PROFUNDIDAD DE LA COLOCACIÓN DEL TUBO CON ORIFICIO. TIPO: MURPHY. EMPAQUE INDIVIDUAL. DIÁMETRO INTERNO: 6.0 MM CALIBRE: 24 FR. PIEZA.	PIEZA
413	HRAEI-MA0597	060.168.2495	TUBOS ENDOTRAQUEALES DE PLÁSTICO GRADO MÉDICO, CON MARCA RADIOPACA, ESTÉRILES, DESECHABLES, CON GLOBO DE ALTO VOLUMEN Y BAJA PRESIÓN, INCLUYE UNA VÁLVULA, UN CONECTOR Y UNA ESCALA EN MM PARA DETERMINAR LA PROFUNDIDAD DE LA COLOCACIÓN DEL TUBO CON ORIFICIO. TIPO: MURPHY. EMPAQUE INDIVIDUAL. DIÁMETRO INTERNO: 6.5 MM CALIBRE: 26 FR. PIEZA.	PIEZA

CLAVE	CLAVE HRAEI	CLAVE CUADRO BÁSICO	DESCRIPCION DE AL ARTÍCULO	UNIDAD DE COMPRA
414	HRAEI-MA0598	060.168.2511	TUBOS ENDOTRAQUEALES DE PLÁSTICO GRADO MÉDICO, CON MARCA RADIOPACA, ESTÉRILES, DESECHABLES, CON GLOBO DE ALTO VOLUMEN Y BAJA PRESIÓN, INCLUYE UNA VÁLVULA, UN CONECTOR Y UNA ESCALA EN MM PARA DETERMINAR LA PROFUNDIDAD DE LA COLOCACIÓN DEL TUBO CON ORIFICIO. TIPO: MURPHY. EMPAQUE INDIVIDUAL. DIÁMETRO INTERNO: 7.0 MM CALIBRE: 28 FR. PIEZA.	PIEZA
415	HRAEI-MA0599	060.168.2529	TUBOS ENDOTRAQUEALES DE PLÁSTICO GRADO MÉDICO, CON MARCA RADIOPACA, ESTÉRILES, DESECHABLES, CON GLOBO DE ALTO VOLUMEN Y BAJA PRESIÓN, INCLUYE UNA VÁLVULA, UN CONECTOR Y UNA ESCALA EN MM PARA DETERMINAR LA PROFUNDIDAD DE LA COLOCACIÓN DEL TUBO CON ORIFICIO. TIPO: MURPHY. EMPAQUE INDIVIDUAL. DIÁMETRO INTERNO: 7.5 MM CALIBRE: 30 FR. PIEZA.	PIEZA
416	HRAEI-MA0600	060.168.2537	TUBOS ENDOTRAQUEALES DE PLÁSTICO GRADO MÉDICO, CON MARCA RADIOPACA, ESTÉRILES, DESECHABLES, CON GLOBO DE ALTO VOLUMEN Y BAJA PRESIÓN, INCLUYE UNA VÁLVULA, UN CONECTOR Y UNA ESCALA EN MM PARA DETERMINAR LA PROFUNDIDAD DE LA COLOCACIÓN DEL TUBO CON ORIFICIO. TIPO: MURPHY. EMPAQUE INDIVIDUAL. DIÁMETRO INTERNO: 8.0 MM CALIBRE: 32 FR. PIEZA.	PIEZA
417	HRAEI-MA0601	060.168.2552	TUBOS ENDOTRAQUEALES DE PLÁSTICO GRADO MÉDICO, CON MARCA RADIOPACA, ESTÉRILES, DESECHABLES, CON GLOBO DE ALTO VOLUMEN Y BAJA PRESIÓN, INCLUYE UNA VÁLVULA, UN CONECTOR Y UNA ESCALA EN MM PARA DETERMINAR LA PROFUNDIDAD DE LA COLOCACIÓN DEL TUBO CON ORIFICIO. TIPO: MURPHY. EMPAQUE INDIVIDUAL. DIÁMETRO INTERNO: 8.5 MM CALIBRE: 34 FR. PIEZA.	PIEZA
418	HRAEI-MA0602	060.168.2560	TUBOS ENDOTRAQUEALES DE PLÁSTICO GRADO MÉDICO, CON MARCA RADIOPACA, ESTÉRILES, DESECHABLES, CON GLOBO DE ALTO VOLUMEN Y BAJA PRESIÓN, INCLUYE UNA VÁLVULA, UN CONECTOR Y UNA ESCALA EN MM PARA DETERMINAR LA PROFUNDIDAD DE LA COLOCACIÓN DEL TUBO CON ORIFICIO. TIPO: MURPHY. EMPAQUE INDIVIDUAL. DIÁMETRO INTERNO: 9.0 MM CALIBRE: 36 FR. PIEZA.	PIEZA

CLAVE	CLAVE HRAEI	CLAVE CUADRO BÁSICO	DESCRIPCION DE AL ARTÍCULO	UNIDAD DE COMPRA
419	HRAEI-MA0603	060.168.2578	TUBOS ENDOTRAQUEALES DE PLÁSTICO GRADO MÉDICO, CON MARCA RADIOPACA, ESTÉRILES, DESECHABLES, CON GLOBO DE ALTO VOLUMEN Y BAJA PRESIÓN, INCLUYE UNA VÁLVULA, UN CONECTOR Y UNA ESCALA EN MM PARA DETERMINAR LA PROFUNDIDAD DE LA COLOCACIÓN DEL TUBO CON ORIFICIO. TIPO: MURPHY. EMPAQUE INDIVIDUAL. DIÁMETRO INTERNO: 9.5 MM CALIBRE: 38 FR. PIEZA.	PIEZA
420	HRAEI-MA0604	060.168.2594	TUBOS ENDOTRAQUEALES DE PLÁSTICO GRADO MÉDICO, CON MARCA RADIOPACA, ESTÉRILES, DESECHABLES, CON GLOBO DE ALTO VOLUMEN Y BAJA PRESIÓN, INCLUYE UNA VÁLVULA, UN CONECTOR Y UNA ESCALA EN MM PARA DETERMINAR LA PROFUNDIDAD DE LA COLOCACIÓN DEL TUBO CON ORIFICIO. TIPO: MURPHY. EMPAQUE INDIVIDUAL. DIÁMETRO INTERNO: 10.0 MM CALIBRE: 40 FR. PIEZA.	PIEZA
421	HRAEI-MA0605	060.167.8220	TUBOS ENDOTRAQUEALES, SIN GLOBO. DE ELASTÓMERO DE SILICÓN TRANSPARENTE, GRADUADOS, CON MARCA RADIOPACA, ESTÉRILES Y DESECHABLES. CALIBRE: 8 FR. PIEZA.	PIEZA
422	HRAEI-MA0606	060.167.8238	TUBOS ENDOTRAQUEALES, SIN GLOBO. DE ELASTÓMERO DE SILICÓN TRANSPARENTE, GRADUADOS, CON MARCA RADIOPACA, ESTÉRILES Y DESECHABLES. CALIBRE: 10 FR. PIEZA.	PIEZA
423	HRAEI-MA0607	060.168.1455	TUBOS ENDOTRAQUEALES, SIN GLOBO. DE ELASTÓMERO DE SILICÓN TRANSPARENTE, GRADUADOS, CON MARCA RADIOPACA, ESTÉRILES Y DESECHABLES. CALIBRE: 12 FR. PIEZA.	PIEZA
424	HRAEI-MA0608	060.168.5340	TUBOS ENDOTRAQUEALES, SIN GLOBO. DE ELASTÓMERO DE SILICÓN TRANSPARENTE, GRADUADOS, CON MARCA RADIOPACA, ESTÉRILES Y DESECHABLES. CALIBRE: 14 FR. PIEZA.	PIEZA
425	HRAEI-MA0609	060.168.5365	TUBOS ENDOTRAQUEALES, SIN GLOBO. DE ELASTÓMERO DE SILICÓN TRANSPARENTE, GRADUADOS, CON MARCA RADIOPACA, ESTÉRILES Y DESECHABLES. CALIBRE: 16 FR. PIEZA.	PIEZA
426	HRAEI-MA0610	060.168.5381	TUBOS ENDOTRAQUEALES, SIN GLOBO. DE ELASTÓMERO DE SILICÓN TRANSPARENTE, GRADUADOS, CON MARCA RADIOPACA, ESTÉRILES Y DESECHABLES. CALIBRE: 18 FR. PIEZA.	PIEZA

CLAVE	CLAVE HRAEI	CLAVE CUADRO BÁSICO	DESCRIPCION DE AL ARTÍCULO	UNIDAD DE COMPRA
427	HRAEI-MA0611	060.168.5399	TUBOS ENDOTRAQUEALES, SIN GLOBO. DE ELASTÓMERO DE SILICÓN TRANSPARENTE, GRADUADOS, CON MARCA RADIOPACA, ESTÉRILES Y DESECHABLES. CALIBRE: 20 FR. PIEZA.	PIEZA
428	HRAEI-MA0612	060.168.5407	TUBOS ENDOTRAQUEALES, SIN GLOBO. DE ELASTÓMERO DE SILICÓN TRANSPARENTE, GRADUADOS, CON MARCA RADIOPACA, ESTÉRILES Y DESECHABLES. CALIBRE: 22 FR. PIEZA.	PIEZA
429	HRAEI-MA0613	060.168.5431	TUBOS ENDOTRAQUEALES, SIN GLOBO. DE ELASTÓMERO DE SILICÓN TRANSPARENTE, GRADUADOS, CON MARCA RADIOPACA, ESTÉRILES Y DESECHABLES. CALIBRE: 24 FR. PIEZA.	PIEZA
430	HRAEI-MA0614	060.168.5456	TUBOS ENDOTRAQUEALES, SIN GLOBO. DE ELASTÓMERO DE SILICÓN TRANSPARENTE, GRADUADOS, CON MARCA RADIOPACA, ESTÉRILES Y DESECHABLES. CALIBRE: 26 FR. PIEZA.	PIEZA
431	HRAEI-MA0615	060.166.0228	TUBOS DE CLORURO DE POLIVINILO TRANSPARENTE, GRADUADOS, CON MARCA RADIOPACA, ESTÉRILES Y DESECHABLES. CALIBRE: 12 FR. PIEZA.	PIEZA
432	HRAEI-MA0616	060.166.0236	TUBOS DE CLORURO DE POLIVINILO TRANSPARENTE, GRADUADOS, CON MARCA RADIOPACA, ESTÉRILES Y DESECHABLES. CALIBRE: 14 FR. PIEZA.	PIEZA
433	HRAEI-MA0617	060.166.0244	TUBOS DE CLORURO DE POLIVINILO TRANSPARENTE, GRADUADOS, CON MARCA RADIOPACA, ESTÉRILES Y DESECHABLES. CALIBRE: 16 FR. PIEZA.	PIEZA
434	HRAEI-MA0618	060.166.0251	TUBOS DE CLORURO DE POLIVINILO TRANSPARENTE, GRADUADOS, CON MARCA RADIOPACA, ESTÉRILES Y DESECHABLES. CALIBRE: 18 FR. PIEZA.	PIEZA
435	HRAEI-MA0619	060.166.0269	TUBOS DE CLORURO DE POLIVINILO TRANSPARENTE, GRADUADOS, CON MARCA RADIOPACA, ESTÉRILES Y DESECHABLES. CALIBRE: 20 FR. PIEZA.	PIEZA
436	HRAEI-MA0620	060.166.0277	TUBOS DE CLORURO DE POLIVINILO TRANSPARENTE, GRADUADOS, CON MARCA RADIOPACA, ESTÉRILES Y DESECHABLES. CALIBRE: 22 FR. PIEZA.	PIEZA
437	HRAEI-MA0621	060.166.0285	TUBOS DE CLORURO DE POLIVINILO TRANSPARENTE, GRADUADOS, CON MARCA RADIOPACA, ESTÉRILES Y DESECHABLES. CALIBRE: 24 FR. PIEZA.	PIEZA

CLAVE	CLAVE HRAEI	CLAVE CUADRO BÁSICO	DESCRIPCION DE AL ARTÍCULO	UNIDAD DE COMPRA
438	HRAEI-MA0622	060.166.0293	TUBOS DE CLORURO DE POLIVINILO TRANSPARENTE, GRADUADOS, CON MARCA RADIOPACA, ESTÉRILES Y DESECHABLES. CALIBRE: 26 FR. PIEZA.	PIEZA
439	HRAEI-MA0653	060.167.9210	CATÉTER PARA ANGIOPLASTÍA CORONARIA DE ULTRABAJO PERFIL, 3.5 FR,SISTEMA SOBRE GUÍA 0.014", GLOBO DE 20 MM DE LONGITUD.DIÁMETRO:2.0 MM.	PIEZA
440	HRAEI-MA0654	060.167.9228	CATÉTER PARA ANGIOPLASTÍA CORONARIA DE ULTRABAJO PERFIL, 3.5 FR,SISTEMA SOBRE GUÍA 0.014", GLOBO DE 20 MM DE LONGITUD.DIÁMETRO:2.5 MM.	PIEZA
441	HRAEI-MA0655	060.167.9236	CATÉTER PARA ANGIOPLASTÍA CORONARIA DE ULTRABAJO PERFIL, 3.5 FR,SISTEMA SOBRE GUÍA 0.014", GLOBO DE 20 MM DE LONGITUD.DIÁMETRO:3.0 MM.	PIEZA
442	HRAEI-MA0656	060.167.9244	CATÉTER PARA ANGIOPLASTÍA CORONARIA DE ULTRABAJO PERFIL, 3.5 FR,SISTEMA SOBRE GUÍA 0.014", GLOBO DE 20 MM DE LONGITUD.DIÁMETRO:3.5 MM.	PIEZA
443	HRAEI-MA0658	060.167.9269	CATÉTER PARA ANGIOPLASTÍA CORONARIA, DE ULTRABAJO PERFIL, 3.5 FR,SISTEMA SOBRE GUÍA 0.010", GLOBO DE 20 MM DE LONGITUD Y DIÁMETRO 2.0 MM.PIEZA.	PIEZA
444	HRAEI-MA0659	060.167.9152	CATÉTER PARA ANGIOPLASTÍA CORONARIA, DE ULTRABAJO PERFIL, 3.5 FR, INTERCAMBIO RÁPIDO SOBRE GUÍA 0.014", GLOBO DE 20 MM DE LONGITUD. DIÁMETRO:4.0 MM.	PIEZA
445	HRAEI-MA0660	060.166.1382	CATÉTER PARA ANGIOPLASTÍA CORONARIA CON GLOBO SOBRE LA GUÍA DE 3 MM DE DIÁMETRO Y 40 MM DE LONGITUD.	PIEZA
446	HRAEI-MA0661	060.166.1390	CATÉTER PARA ANGIOPLASTÍA CORONARIA, CON GLOBO SOBRE LA GUÍA DE 4 MM DE DIÁMETRO Y 40 MM DE LONGITUD.	PIEZA
447	HRAEI-MA0662	060.166.1366	CATÉTER PARA ANGIOPLASTÍA CORONARIA, CON GLOBO, DE INTERCAMBIO RÁPIDO, DE 3 MM DE DIÁMETRO Y 40 MM DE LONGITUD. .	PIEZA
448	HRAEI-MA0664	060.166.1408	CATÉTER PARA ANGIOPLASTÍA CORONARIA, CON GLOBO SOBRE LA GUÍA, DE ALTA PRESIÓN, 3 MM DE DIÁMETRO, 20 MM DE LONGITUD DEL BALÓN Y 100 CM DE LONGITUD DEL CATÉTER.	PIEZA
449	HRAEI-MA0665	060.166.1416	CATÉTER PARA ANGIOPLASTÍA CORONARIA, CON GLOBO SOBRE LA GUÍA DE ALTA PRESIÓN, 3.5 MM DE DIÁMETRO, 20 MM DE LONGITUD DEL BALÓN Y 100 CM DE LONGITUD DEL CATÉTER.	PIEZA

CLAVE	CLAVE HRAEI	CLAVE CUADRO BÁSICO	DESCRIPCION DE AL ARTÍCULO	UNIDAD DE COMPRA
450	HRAEI-MA0668	060.166.2448	CATÉTER PARA DILATACIÓN DE ARTERIA CORONARIA, DE INTERCAMBIO RÁPIDO. CALIBRE 2.7 FR DISTAL, LONGITUD DE 140 CM, CON GLOBO DE ALTA PRESIÓN, DE MATERIAL NYLON 12. RADIOPACO. DIÁMETRO DEL GLOBO:3.0MM LONGITUD DEL GLOBO:20MM.	PIEZA
451	HRAEI-MA0669	060.166.2455	CATÉTER PARA DILATACIÓN DE ARTERIA CORONARIA, DE INTERCAMBIO RÁPIDO. CALIBRE 2.7 FR DISTAL, LONGITUD DE 140 CM, CON GLOBO DE ALTA PRESIÓN, DE MATERIAL NYLON 12. RADIOPACO. DIÁMETRO DEL GLOBO:3.5MM LONGITUD DEL GLOBO:20MM.	PIEZA
452	HRAEI-MA0671	060.166.2463	CATÉTER PARA DILATACIÓN DE ARTERIA CORONARIA, DE INTERCAMBIO RÁPIDO. CALIBRE 2.7 FR DISTAL, LONGITUD DE 140 CM, CON GLOBO DE ALTA PRESIÓN, DE MATERIAL NYLON 12. RADIOPACO. DIÁMETRO DEL GLOBO:4.0MM LONGITUD DEL GLOBO:20MM.	PIEZA
453	HRAEI-MA0673	060.166.2554	CATÉTER PARA DILATACIÓN DE ARTERIA CORONARIA SOBRE LA GUÍA. CALIBRE 2.7 FR, DISTAL, LONGITUD 135 CM CON GLOBO DE ALTA PRESIÓN, DE MATERIAL NYLON 12. DIÁMETRO DEL GLOBO:2.0MM LONGITUD DEL GLOBO:40MM.	PIEZA
454	HRAEI-MA0675	060.166.2570	CATÉTER PARA DILATACIÓN DE ARTERIA CORONARIA SOBRE LA GUÍA. CALIBRE 2.7 FR, DISTAL, LONGITUD 135 CM CON GLOBO DE ALTA PRESIÓN, DE MATERIAL NYLON 12. DIÁMETRO DEL GLOBO:3.0 LONGITUD DEL GLOBO:40MM.	PIEZA
455	HRAEI-MA0677	060.166.2596	CATÉTER PARA DILATACIÓN DE ARTERIA CORONARIA SOBRE LA GUÍA. CALIBRE 2.7 FR, DISTAL, LONGITUD 135 CM CON GLOBO DE ALTA PRESIÓN, DE MATERIAL NYLON 12. DIÁMETRO DEL GLOBO:4.0MM LONGITUD DEL GLOBO:40MM.	PIEZA
456	HRAEI-MA0699	060.233.0383	CONECTOR EN "Y", PARA CATÉTERES DE ANGIOPLASTÍA.	PIEZA
457	HRAEI-MA0716	060.551.0015	JERINGA DE PLÁSTICO PARA INSUFLAR EL GLOBO DEL CATÉTER DE DILATACIÓN DE VÁLVULAS CARDIACAS Y MANTENER LA PRESIÓN, CAPACIDAD 50 CC CON MANÓMETRO INTEGRADO.	PIEZA

CLAVE	CLAVE HRAEI	CLAVE CUADRO BÁSICO	DESCRIPCION DE AL ARTÍCULO	UNIDAD DE COMPRA
458	HRAEI-MA0761	060.166.2752	CATÉTER ANGIOGRÁFICO, CON GLOBO DE FLOTACIÓN. TIPO: BERMAN. LONGITUD: 110 CM CALIBRE: 6 FR.	PIEZA
459	HRAEI-MA0769	060.166.2711	CATÉTER CORONARIO DE ALTO FLUJO PARA DIAGNÓSTICO, LONGITUD 100 CM. TIPO: JUDKINS. CALIBRE DEL CATÉTER: 6 FR ASA: 3.5 IZQUIERDO.	PIEZA
460	HRAEI-MA0771	060.166.2737	CATÉTER CORONARIO DE ALTO FLUJO PARA DIAGNÓSTICO, LONGITUD 100 CM. TIPO: JUDKINS. CALIBRE DEL CATÉTER: 6 FR ASA: 4.0 DERECHO.	PIEZA
461	HRAEI-MA0832	060.040.8926	AGUJA PARA PUNCIÓN DE VASOS ARTERIALES Y VENOSOS, DE UNA SOLA. PIEZA, PARED DELGADA Y BISEL CORTO. LONGITUD: 7.0 CM CALIBRE: 18 G. PARA GUÍA DE 0.032" A 0.038".	PIEZA
462	HRAEI-MA0833	060.040.8918	AGUJA PARA PUNCIÓN DE VASOS, DE UNA SOLA . PIEZA, PARED DELGADA Y BISEL CORTO. LONGITUD: 5.7 CM CALIBRE: 19 G. PARA GUÍA DE 0.025".	PIEZA
463	HRAEI-MA0857	060.167.7677	CATÉTER ANGIOGRÁFICO CON BALÓN DE FLOTACIÓN, CON ORIFICIOS LATERALES, DESECHABLE. TIPO: SWAN-GANZ. LONGITUD: 65 CM CALIBRE: 5 FR.	PIEZA
464	HRAEI-MA0860	060.167.1910	CATÉTER PARA REGISTRO DE PRESIÓN VENOSA, AURÍCULA IZQUIERDA, PRESIÓN ARTERIAL SISTÉMICA Y PULMONAR. DE PLÁSTICO CON BALÓN PARA FLOTACIÓN. TIPO: SWAN-GANZ. LONGITUD: 110 CM CALIBRE: 6 FR.	PIEZA
465	HRAEI-MA0873	060.167.2181	CATÉTER PARA REGISTRO DE PRESIÓN VENOSA, AURÍCULA DERECHA, PRESIÓN ARTERIAL SISTÉMICA Y PULMONAR, DE PLÁSTICO, CON BALÓN DE FLOTACIÓN, CON TERMISTOR PARA MEDIR EL GASTO CARDIACO POR TERMODILUCIÓN. TIPO: SWAN-GANZ. LONGITUD: 110 CM CALIBRE: 7 FR AURÍCULA IZQUIERDA.	PIEZA
466	HRAEI-MA0874	060.167.2223	CATÉTER PARA REGISTRO DE PRESIÓN VENOSA, AURÍCULA DERECHA, PRESIÓN ARTERIAL SISTÉMICA Y PULMONAR, DE PLÁSTICO, CON BALÓN DE FLOTACIÓN, CON TERMISTOR PARA MEDIR EL GASTO CARDIACO POR TERMODILUCIÓN. TIPO: SWAN-GANZ. LONGITUD: 110 CM CALIBRE: 8 FR.	PIEZA

CLAVE	CLAVE HRAEI	CLAVE CUADRO BÁSICO	DESCRIPCION DE AL ARTÍCULO	UNIDAD DE COMPRA
467	HRAEI-MA0875	060.167.3981	CATÉTER PARA REGISTRO DE PRESIÓN VENOSA, AURÍCULA DERECHA, PRESIÓN ARTERIAL SISTÉMICA Y PULMONAR, DE PLÁSTICO, CON BALÓN DE FLOTACIÓN, CON TERMISTOR PARA MEDIR EL GASTO CARDIACO POR TERMODILUCIÓN. TIPO: SWAN-GANZ. LONGITUD: 80 CM CALIBRE: 5 FR.	PIEZA
468	HRAEI-MA0876	060.167.2124	CATÉTER PARA REGISTRO DE PRESIÓN VENOSA, AURÍCULA DERECHA, PRESIÓN ARTERIAL SISTÉMICA Y PULMONAR, DE PLÁSTICO, CON BALÓN DE FLOTACIÓN, CON TERMISTOR PARA MEDIR EL GASTO CARDIACO POR TERMODILUCIÓN. TIPO: SWAN-GANZ. LONGITUD: 110 CM CALIBRE: 5 FR AURÍCULA IZQUIERDA.	PIEZA
469	HRAEI-MA0886	060.011.0464	CONECTOR ROTADOR METÁLICO PARA CATÉTER (MACHO-HEMBRA). PIEZA.	PIEZA
470	HRAEI-MA0897	060.233.0318	EQUIPO DOMO DE PLÁSTICO PARA TRANSDUCTOR, PARA MEDICIÓN DE PRESIÓN ARTERIAL Y PULMONAR, MEDIDA ESTÁNDAR.	PIEZA
471	HRAEI-MA0902	060.409.0019	EXTENSIÓN. ANGIOGRÁFICA DE ALTA PRESIÓN (HASTA 1200 P.S.I.) CON TERMINALES MACHO-HEMBRA DE 50 CM DE LONGITUD.	PIEZA
472	HRAEI-MA0903	060.409.0027	EXTENSIÓN PARA MONITOREO DE PRESIÓN, FLEXIBLE (HASTA 500 P.S.I.) CON EXTREMOS MACHO-HEMBRA DE 90 CM DE LONGITUD.	PIEZA
473	HRAEI-MA0906	060.463.1432	GUÍAS PARA CATÉTERES, CON PUNTA RECTA FLEXIBLE. LONGITUD: 150 CM DIÁMETRO: 0.035".	PIEZA
474	HRAEI-MA0911	060.463.0889	GUÍAS PARA CATÉTERES CON PUNTA EN "J" CURVA DE 3 MM. LONGITUD: 150 CM DIÁMETRO: 0.035".	PIEZA
475	HRAEI-MA0912	060.463.1804	GUÍAS PARA CATÉTERES CON PUNTA EN "J", CURVADA DE 3 MM. LONGITUD: 150 CM DIÁMETRO: 0.038".	PIEZA
476	HRAEI-MA0919	060.527.0347	GUÍA. EQUIPO INTRODUTOR DE CATÉTER VENOSO, CONSTA DE: UNA GUÍA METÁLICA CON DILATADOR DE VASO, UNA FUNDA O CAMISA CON VÁLVULA, CALIBRES 5, 6, 7, 8, 9 Y 12 FR.	PIEZA
477	HRAEI-MA0924	060.527.0248	INTRODUCTORES LARGOS CON VÁLVULA PARA VASOS ARTERIALES. LONGITUD: 23 A 25 CM CALIBRE: 7 FR. ESTÉRIL Y DESECHABLE.	PIEZA

CLAVE	CLAVE HRAEI	CLAVE CUADRO BÁSICO	DESCRIPCION DE AL ARTÍCULO	UNIDAD DE COMPRA
478	HRAEI-MA0930	060.550.1681	JERINGA PARA INSUFLAR GLOBOS DE ALTA PRESIÓN DE LOS CATÉTERES DE DILATACIÓN, ACOPLABLES AL MANÓMETRO DE LOS EQUIPOS DE ANGIOPLASTÍA.	PIEZA
479	HRAEI-MA0935	060.110.0068	BALÓN INTRAAÓRTICO DE CONTRAPULSACIÓN PARA APLICACIÓN PERCUTÁNEA. VOLÚMENES DE: 30 -34 ML.	PIEZA
480	HRAEI-MA0936	060.110.0076	BALÓN INTRAAÓRTICO DE CONTRAPULSACIÓN PARA APLICACIÓN PERCUTÁNEA. VOLÚMENES DE: 40 ML.	PIEZA
481	HRAEI-MA0937	060.110.0084	BALÓN INTRAAÓRTICO DE CONTRAPULSACIÓN PARA APLICACIÓN PERCUTÁNEA. VOLÚMENES DE: 50 ML.	PIEZA
482	HRAEI-MA0938	060.110.0092	BALÓN INTRAAÓRTICO DE CONTRAPULSACIÓN. PARA DISTENSIÓN ARTERIAL. VOLÚMENES DE: 30 ML.	PIEZA
483	HRAEI-MA0950	060.166.1622	CÁNULA PARA DRENAJE TORÁCICO. ANGULADA CON MARCA RADIOPACA. LONGITUD: 45 CM CALIBRE: 20 FR. PIEZA.	PIEZA
484	HRAEI-MA0951	060.166.1630	CÁNULA PARA DRENAJE TORÁCICO. ANGULADA CON MARCA RADIOPACA. LONGITUD: 45 CM CALIBRE: 28 FR. PIEZA.	PIEZA
485	HRAEI-MA0952	060.166.1648	CÁNULA PARA DRENAJE TORÁCICO. ANGULADA CON MARCA RADIOPACA. LONGITUD: 45 CM CALIBRE: 36 FR. PIEZA.	PIEZA
486	HRAEI-MA0953	060.166.1655	CÁNULA PARA DRENAJE TORÁCICO. ANGULADA CON MARCA RADIOPACA. LONGITUD: 45 CM CALIBRE: 40 FR. PIEZA.	PIEZA
487	HRAEI-MA0954	060.166.1663	CÁNULA PARA DRENAJE TORÁCICO. ANGULADA CON MARCA RADIOPACA. LONGITUD: 45 CM CALIBRE: 40 FR. PIEZA.	PIEZA
488	HRAEI-MA0955	060.166.1671	CÁNULA PARA DRENAJE TORÁCICO. RECTA CON MARCA RADIOPACA. LONGITUD: 45 CM CALIBRE: 36 FR. PIEZA.	PIEZA

CLAVE	CLAVE HRAEI	CLAVE CUADRO BÁSICO	DESCRIPCION DE AL ARTÍCULO	UNIDAD DE COMPRA
489	HRAEI-MA0956	060.166.1689	CÁNULA PARA DRENAJE TORÁCICO. RECTA CON MARCA RADIOPACA. LONGITUD: 45 CM CALIBRE: 40 FR. PIEZA.	PIEZA
490	HRAEI-MA0957	060.167.3726	CÁNULA PARA DRENAJE TORÁCICO CON MARCA RADIOPACA. LONGITUD: 45 CM CALIBRE: 28 FR. PIEZA.	PIEZA
491	HRAEI-MA1031	060.165.0856	CATÉTER PARA DRENAJE TORÁCICO, CON INTRODUTOR Y MARCA RADIOPACA. ESTÉRIL Y DESECHABLE CALIBRE: 9.6 FR. PIEZA.	PIEZA
492	HRAEI-MA1032	060.165.0864	CATÉTER PARA DRENAJE TORÁCICO, CON INTRODUTOR Y MARCA RADIOPACA. ESTÉRIL Y DESECHABLE CALIBRE: 12.0 FR. PIEZA.	PIEZA
493	HRAEI-MA1033	060.165.0872	CATÉTER PARA DRENAJE TORÁCICO, CON INTRODUTOR Y MARCA RADIOPACA. ESTÉRIL Y DESECHABLE CALIBRE: 14.0 FR. PIEZA.	PIEZA
494	HRAEI-MA1034	060.167.3387	CATÉTER PARA EMBOLECTOMÍA. ESTÉRILES Y DESECHABLES. MODELO: FOGARTY. LONGITUD: 80 CM CALIBRE: 3 FR.	PIEZA
495	HRAEI-MA1035	060.167.3403	CATÉTER PARA EMBOLECTOMÍA. ESTÉRILES Y DESECHABLES. MODELO: FOGARTY. LONGITUD: 80 CM CALIBRE: 4 FR.	PIEZA
496	HRAEI-MA1036	060.167.4419	CATÉTER PARA EMBOLECTOMÍA. ESTÉRILES Y DESECHABLES. MODELO: FOGARTY. LONGITUD: 80 CM CALIBRE: 5 FR. PIEZA.	PIEZA
497	HRAEI-MA1037	060.167.3429	CATÉTER PARA EMBOLECTOMÍA. ESTÉRILES Y DESECHABLES. MODELO: FOGARTY. LONGITUD: 80 CM CALIBRE: 6 FR.	PIEZA
498	HRAEI-MA1056	060.506.1852	INJERTOS TUBULARES, RECTOS, DE PARED REGULAR. 7 MM X 70 CM.	PIEZA
499	HRAEI-MA1080	060.506.1522	INJERTOS BIFURCADOS PRECOAGULADOS. 16 X 6 MM O 16 X 8 MM.	PIEZA
500	HRAEI-MA1084	060.506.1464	INJERTOS BIFURCADOS PRECOAGULADOS. 12 X 6 MM.	PIEZA
501	HRAEI-MA1103	060.506.1910	INJERTOS CÓNICOS REGULARES. 7 A 4 MM X 70 CM.	PIEZA

CLAVE	CLAVE HRAEI	CLAVE CUADRO BÁSICO	DESCRIPCION DE AL ARTÍCULO	UNIDAD DE COMPRA
502	HRAEI-MA1105	060.506.2017	INJERTOS CÓNICOS TODOS ANILLADOS. 7 A 4 MM X 70 CM.	PIEZA
503	HRAEI-MA1107	060.506.1779	INJERTOS DE POLIÉSTER ESPECIAL. PARA USO ESPECÍFICO, AXILO BIFEMORAL, RECTO CON RAMA. TIPO: OSCHSNER. 8 MM 100 CM X 50 CM.	PIEZA
504	HRAEI-MA1127	060.506.1977	INJERTOS DE POLITETRAFLUOROETILENO. RECTOS, TODOS ANILLADOS. 6 MM X 70 CM.	PIEZA
505	HRAEI-MA1133	060.506.1738	INJERTOS INTRALUMINALES DE BAJA POROSIDAD 500 ML CON ANILLO DE POLIPROPILENO RÍGIDO UNIDO A LOS EXTREMOS. 20 MM X 4 MM.	PIEZA
506	HRAEI-MA1228	060.506.3551	INJERTOS BIFURCADOS. LONGITUD TOTAL 50 CM. DIÁMETRO DEL CUERPO: 14. DIÁMETRO DE LA PIERNA MM: 7.0.	PIEZA
507	HRAEI-MA1234	060.747.9813	SISTEMA DE ENDOPRÓTESIS PARA TRATAMIENTO DE ANEURISMAS. ENDOPRÓTESIS ABDOMINAL BIFURCADA, CON ACCESORIOS. ESTÉRIL. DIÁMETRO: LONGITUD: 24 X 12 MM 155 MM.	PIEZA
508	HRAEI-MA1286	060.748.6552	SISTEMA DE ENDOPRÓTESIS PARA TRATAMIENTO DE ANEURISMAS. ENDOPRÓTESIS TORÁCICA SEGMENTO PROXIMAL CON ACCESORIOS. ESTÉRIL. DIÁMETRO: LONGITUD: 22 X 22 MM 116 MM.	PIEZA
509	HRAEI-MA1320	060.748.6909	SISTEMA DE ENDOPRÓTESIS PARA TRATAMIENTO DE ANEURISMAS. EXTENSIÓN ILÍACA. ESTÉRIL. DIÁMETRO: LONGITUD: 8 X 8 MM 81 MM.	PIEZA
510	HRAEI-MA1360	060.040.0956	AGUJA PARA BIOPSIA. REESTERILIZABLE, CON MANDRIL. TIPO: SILVERMAN. LONGITUD: CALIBRE: 8.5 CM 14 G.	PIEZA
511	HRAEI-MA1361	060.040.0295	AGUJA PARA BIOPSIA PARA BIOPSIA. REESTERILIZABLES, CON ESTILETE Y TOPE DESLIZABLE. TIPO: MENGHINI. LONGITUD: CALIBRE: 70 MM 16 G.	PIEZA

CLAVE	CLAVE HRAEI	CLAVE CUADRO BÁSICO	DESCRIPCION DE AL ARTÍCULO	UNIDAD DE COMPRA
512	HRAEI-MA1362	060.040.0337	AGUJA PARA BIOPSIA. REESTERILIZABLES, CON ESTILETE Y TOPE DESLIZABLE. TIPO: MENGHINI. LONGITUD: 70 MM CALIBRE: 18 G.	PIEZA
513	HRAEI-MA1365	060.603.0070	BARRERA ABSORBIBLE PARA REDUCIR LA REPRODUCCIÓN DE ADHERENCIAS POSTOPERATORIAS, DE MALLA SATINADA, DE CELULOSA OXIDADA, REGENERADA, DE 7.6 CM X 10.2 CM.	PIEZA
514	HRAEI-MA1366	060.155.0155	CAMPOS QUIRÚRGICOS. SIN IODOPOVIDONA. EN EMPAQUE INDIVIDUAL. ESTÉRILES Y DESECHABLES DE: 15 X 20 CM. ENVASE CON 10 PIEZAS.	ENVASE
515	HRAEI-MA1367	060.155.0304	CAMPOS QUIRÚRGICOS. SIN IODOPOVIDONA. EN EMPAQUE INDIVIDUAL. ESTÉRILES Y DESECHABLES DE: 60 X 35 CM. ENVASE CON 10 PIEZAS.	ENVASE
516	HRAEI-MA1368	060.155.0015	CAMPOS QUIRÚRGICOS. SIN IODOPOVIDONA. EN EMPAQUE INDIVIDUAL. ESTÉRILES Y DESECHABLES DE: 80 +- 5 X 40+-5 CM. ENVASE CON 10 PIEZAS.	PIEZA
517	HRAEI-MA1369	060.167.6489	CÁNULA PARA DILATACIÓN DE PAPILA DE VATER, DE POLITETRAFLUORETILENO TRANSPARENTE, CALIBRE 3.5 FR EN LOS 12 MM DISTALES Y CALIBRE 5 FR Y 200 CM DE LONGITUD.	PIEZA
518	HRAEI-MA1370	060.167.7941	CÁNULA PARA DILATACIÓN DE PAPILA DE VATER, DE POLITETRAFLUORETILENO TRANSPARENTE, CALIBRE 5 FR, LONGITUD 200 CM.	PIEZA
519	HRAEI-MA1371	060.167.6497	CÁNULA PARA DILATACIÓN DE PAPILA MENOR, DE POLITETRAFLUORETILENO TRANSPARENTE, CALIBRE 5 FR, LONGITUD 200 CM, CON PUNTA METÁLICA CALIBRE 23 G.	PIEZA
520	HRAEI-MA1372	060.167.6463	CÁNULA PARA EXTRACCIÓN DE CÁLCULOS DE VÍAS BILIARES, CON DOBLE VÍA. LONGITUD: 200 CM CALIBRE: 4.8 FR BALÓN: 2 ML.	PIEZA
521	HRAEI-MA1373	060.167.6471	CÁNULA PARA EXTRACCIÓN DE CÁLCULOS DE VÍAS BILIARES, CON DOBLE VÍA. LONGITUD: 200 CM CALIBRE: 6.8 FR BALÓN: 2 ML.	PIEZA

CLAVE	CLAVE HRAEI	CLAVE CUADRO BÁSICO	DESCRIPCION DE AL ARTÍCULO	UNIDAD DE COMPRA
522	HRAEI-MA1375	060.165.0013	CATÉTER PARA EXTRACCIÓN DE CÁLCULOS DE VÍAS BILIARES CON DOBLE LUMEN, CALIBRE 5.0 A 6.8 FR, CON PUNTA DISTAL DE 5.0 FR Y 200 A 210 CM DE LONGITUD. ESTÉRIL Y DESECHABLE. BALÓN: 8.5 A 12 ML. LAS MEDIDAS DEL CATÉTER SERÁN SELECCIONADAS DE ACUERDO A LAS NECESIDADES DE LAS UNIDADES MÉDICAS.	PIEZA
523	HRAEI-MA1376	060.165.0021	CATÉTER PARA EXTRACCIÓN DE CÁLCULOS DE VÍAS BILIARES CON DOBLE LUMEN, CALIBRE 6.8 A 7.0 FR, CON PUNTA DISTAL DE 5 A 7 FR Y 200 A 210 CM DE LONGITUD. ESTÉRIL Y DESECHABLE. BALÓN: 11.5 A 15 ML. LAS MEDIDAS DEL CATÉTER SERÁN SELECCIONADAS DE ACUERDO A LAS NECESIDADES DE LAS UNIDADES MÉDICAS.	PIEZA
524	HRAEI-MA1377	060.165.0039	CATÉTER PARA EXTRACCIÓN DE CÁLCULOS DE VÍAS BILIARES, CON TRIPLE LUMEN, CALIBRE DE 7 A 8.8 FR, CON PUNTA DISTAL DE 5 FR Y 200 A 210 CM DE LONGITUD. ESTÉRIL Y DESECHABLE. BALÓN: 1 A 1.5 ML. LAS MEDIDAS DEL CATÉTER SERÁN SELECCIONADAS DE ACUERDO A LAS NECESIDADES DE LAS UNIDADES MÉDICAS.	PIEZA
525	HRAEI-MA1378	060.165.0047	CATÉTER PARA EXTRACCIÓN DE CÁLCULOS DE VÍAS BILIARES, CON TRIPLE LUMEN, CALIBRE DE 7 A 8.8 FR, CON PUNTA DISTAL DE 5 FR Y 200 A 210 CM DE LONGITUD. ESTÉRIL Y DESECHABLE. BALÓN: 3.0 ML.	PIEZA
526	HRAEI-MA1379	060.165.0054	CATÉTER PARA EXTRACCIÓN DE CÁLCULOS DE VÍAS BILIARES, CON TRIPLE LUMEN, CALIBRE DE 7 A 8.8 FR, CON PUNTA DISTAL DE 5 FR Y 200 A 210 CM DE LONGITUD. ESTÉRIL Y DESECHABLE. BALÓN: 4.0 A 4.3 ML. PIEZA.	PIEZA
527	HRAEI-MA1380	060.165.0062	CATÉTER DILATADOR DE VÍAS BILIARES, DE 3 CM DE LONGITUD, CON BALÓN DE 3 CM DE LONGITUD. ESTÉRIL Y DESECHABLE DIÁMETRO DEL BALÓN: 4 MM.	PIEZA
528	HRAEI-MA1381	060.165.0070	CATÉTER DILATADOR DE VÍAS BILIARES, DE 3 CM DE LONGITUD, CON BALÓN DE 3 CM DE LONGITUD. ESTÉRIL Y DESECHABLE DIÁMETRO DEL BALÓN: 6 MM.	PIEZA
529	HRAEI-MA1382	060.165.0088	CATÉTER DILATADOR DE VÍAS BILIARES, DE 3 CM DE LONGITUD, CON BALÓN DE 3 CM DE LONGITUD. ESTÉRIL Y DESECHABLE DIÁMETRO DEL BALÓN: 8 MM.	PIEZA

CLAVE	CLAVE HRAEI	CLAVE CUADRO BÁSICO	DESCRIPCION DE AL ARTÍCULO	UNIDAD DE COMPRA
530	HRAEI-MA1383	060.165.0096	CATÉTER DILATADOR DE VÍAS BILIARES, DE 3 CM DE LONGITUD, CON BALÓN DE 3 CM DE LONGITUD. ESTÉRIL Y DESECHABLE DIÁMETRO DEL BALÓN: 10 MM.	PIEZA
531	HRAEI-MA1384	060.165.0104	CATÉTER DILATADOR DE VÍAS BILIARES, DE 200 CM DE LONGITUD, CON BANDA RADIOPACA. ESTÉRIL Y DESECHABLE. TIPO: SOEHENDRA CALIBRE: 6.0 FR.	PIEZA
532	HRAEI-MA1385	060.165.0112	CATÉTER DILATADOR DE VÍAS BILIARES, DE 200 CM DE LONGITUD, CON BANDA RADIOPACA. ESTÉRIL Y DESECHABLE. TIPO: SOEHENDRA CALIBRE: 7.0 FR.	PIEZA
533	HRAEI-MA1386	060.165.0120	CATÉTER DILATADOR DE VÍAS BILIARES, DE 200 CM DE LONGITUD, CON BANDA RADIOPACA. ESTÉRIL Y DESECHABLE. TIPO: SOEHENDRA CALIBRE: 8.5 FR.	PIEZA
534	HRAEI-MA1387	060.165.0138	CATÉTER DILATADOR DE VÍAS BILIARES, DE 200 CM DE LONGITUD, CON BANDA RADIOPACA. ESTÉRIL Y DESECHABLE. TIPO: SOEHENDRA CALIBRE: 9.0 FR.	PIEZA
535	HRAEI-MA1388	060.165.0146	CATÉTER DILATADOR DE VÍAS BILIARES, DE 200 CM DE LONGITUD, CON BANDA RADIOPACA. ESTÉRIL Y DESECHABLE. TIPO: SOEHENDRA CALIBRE: 10.0 FR.	PIEZA
536	HRAEI-MA1389	060.165.0153	CATÉTER DILATADOR DE VÍAS BILIARES, DE 200 CM DE LONGITUD, CON BANDA RADIOPACA. ESTÉRIL Y DESECHABLE. TIPO: SOEHENDRA CALIBRE: 11.5 FR.	PIEZA
537	HRAEI-MA1390	060.165.0161	CATÉTER DILATADOR DE VÍAS BILIARES, DE 200 CM DE LONGITUD. ESTÉRIL Y DESECHABLE. TIPO: COTTON. CALIBRE: 8.5 FR.	PIEZA
538	HRAEI-MA1391	060.165.0179	CATÉTER DILATADOR DE VÍAS BILIARES, DE 200 CM DE LONGITUD. ESTÉRIL Y DESECHABLE. TIPO: COTTON. CALIBRE: 10.0 FR.	PIEZA
539	HRAEI-MA1392	060.165.0187	CATÉTER PARA DILATACIÓN DEL CONDUCTO PANCREÁTICO, DE 200 CM DE LONGITUD. ESTÉRIL Y DESECHABLE. CALIBRE: 3.0 FR.	PIEZA

CLAVE	CLAVE HRAEI	CLAVE CUADRO BÁSICO	DESCRIPCION DE AL ARTÍCULO	UNIDAD DE COMPRA
540	HRAEI-MA1393	060.165.0195	CATÉTER PARA DILATACIÓN DEL CONDUCTO PANCREÁTICO, DE 200 CM DE LONGITUD. ESTÉRIL Y DESECHABLE. CALIBRE: 4.0 FR.	PIEZA
541	HRAEI-MA1394	060.165.0203	CATÉTER PARA DILATACIÓN DEL CONDUCTO PANCREÁTICO, DE 200 CM DE LONGITUD. ESTÉRIL Y DESECHABLE. CALIBRE: 5.0 FR.	PIEZA
542	HRAEI-MA1395	060.165.0211	CATÉTER PARA DILATACIÓN DEL CONDUCTO PANCREÁTICO, DE 200 CM DE LONGITUD. ESTÉRIL Y DESECHABLE. CALIBRE: 6.0 FR.	PIEZA
543	HRAEI-MA1396	060.165.0229	CATÉTER PARA CANULACIÓN POR VÍA RETRÓGRADA, CALIBRE 6 FR, CON PUNTA AHUSADA CALIBRE 5 FR Y 100 CM DE LONGITUD TOTAL. ESTÉRIL Y DESECHABLE.	PIEZA
544	HRAEI-MA1397	060.165.0237	CATÉTER PARA CANULACIÓN POR VÍA RETRÓGRADA, CALIBRE 5.5 FR Y 100 CM DE LONGITUD TOTAL. ESTÉRIL Y DESECHABLE. TIPO DE PUNTA: CALIBRE EN PUNTA: AHUSADA GRADUADA 3.0 FR.	PIEZA
545	HRAEI-MA1398	060.165.0245	CATÉTER PARA CANULACIÓN POR VÍA RETRÓGRADA, CALIBRE 5.5 FR Y 100 CM DE LONGITUD TOTAL. ESTÉRIL Y DESECHABLE. TIPO DE PUNTA: CALIBRE EN PUNTA: AHUSADA CORTA 3.5 FR.	PIEZA
546	HRAEI-MA1399	060.165.0252	CATÉTER PARA CANULACIÓN POR VÍA RETRÓGRADA, CALIBRE 5.5 FR Y 100 CM DE LONGITUD TOTAL. ESTÉRIL Y DESECHABLE. TIPO DE PUNTA: CALIBRE EN PUNTA: AHUSADA LARGA 3.5 FR.	PIEZA
547	HRAEI-MA1400	060.165.0260	CATÉTER PARA CANULACIÓN POR VÍA RETRÓGRADA, CALIBRE 5.5 FR Y 100 CM DE LONGITUD TOTAL. ESTÉRIL Y DESECHABLE. TIPO DE PUNTA: CALIBRE EN PUNTA: AHUSADA 4.0 FR.	PIEZA
548	HRAEI-MA1401	060.165.0278	CATÉTER PARA CANULACIÓN POR VÍA RETRÓGRADA, CALIBRE 5.5 FR Y 100 CM DE LONGITUD TOTAL. ESTÉRIL Y DESECHABLE. TIPO DE PUNTA: CALIBRE EN PUNTA: AHUSADA LARGA 4.0 FR.	PIEZA
549	HRAEI-MA1402	060.165.0286	CATÉTER PARA CANULACIÓN POR VÍA RETRÓGRADA, CALIBRE 5.5 FR Y 100 CM DE LONGITUD TOTAL. ESTÉRIL Y DESECHABLE. TIPO DE PUNTA: CALIBRE EN PUNTA: AHUSADA 4.5 FR.	PIEZA

CLAVE	CLAVE HRAEI	CLAVE CUADRO BÁSICO	DESCRIPCION DE AL ARTÍCULO	UNIDAD DE COMPRA
550	HRAEI-MA1403	060.165.0294	CATÉTER PARA CANULACIÓN POR VÍA RETRÓGRADA, CALIBRE 5.5 FR Y 100 CM DE LONGITUD TOTAL. ESTÉRIL Y DESECHABLE. TIPO DE PUNTA: CALIBRE EN PUNTA: AHUSADA ANGULADA 5.0 FR.	PIEZA
551	HRAEI-MA1404	060.165.0302	CATÉTER PARA CANULACIÓN POR VÍA RETRÓGRADA, CALIBRE 5.5 FR Y 100 CM DE LONGITUD TOTAL. ESTÉRIL Y DESECHABLE. TIPO DE PUNTA: CALIBRE EN PUNTA: ESTÁNDAR 5.0 FR.	PIEZA
552	HRAEI-MA1405	060.165.0310	CATÉTER PARA CANULACIÓN POR VÍA RETRÓGRADA, CALIBRE 5.5 FR Y 200 CM DE LONGITUD TOTAL. ESTÉRIL Y DESECHABLE. TIPO DE PUNTA: BISELADA.	PIEZA
553	HRAEI-MA1406	060.165.0328	CATÉTER PARA CANULACIÓN POR VÍA RETRÓGRADA, CALIBRE 5.5 FR Y 200 CM DE LONGITUD TOTAL. ESTÉRIL Y DESECHABLE. TIPO DE PUNTA: ESTÁNDAR.	PIEZA
554	HRAEI-MA1407	060.165.0336	CATÉTER PARA CANULACIÓN POR VÍA RETRÓGRADA, CALIBRE 5.5 FR Y 200 CM DE LONGITUD TOTAL. ESTÉRIL Y DESECHABLE. TIPO DE PUNTA: AHUSADA.	PIEZA
555	HRAEI-MA1408	060.165.0344	CATÉTER PARA CANULACIÓN POR VÍA RETRÓGRADA, CALIBRE 5.5 FR Y 200 CM DE LONGITUD TOTAL. ESTÉRIL Y DESECHABLE. TIPO DE PUNTA: CÓNICA.	PIEZA
556	HRAEI-MA1409	060.165.0351	CATÉTER PARA CANULACIÓN POR VÍA RETRÓGRADA, CALIBRE 5.5 FR Y 200 CM DE LONGITUD TOTAL. ESTÉRIL Y DESECHABLE. TIPO DE PUNTA: BALÓN.	PIEZA
557	HRAEI-MA1410	060.165.0443	CATÉTER PARA DILATACIÓN DE PÍLORO, DE 180 CM DE LONGITUD Y BALÓN DE 5.5 CM DE LONGITUD. ESTÉRIL Y DESECHABLE. TIPO: QUANTUM TTC CALIBRE DEL CATÉTER: 18 FR.	PIEZA
558	HRAEI-MA1411	060.165.0450	CATÉTER PARA DILATACIÓN DE PÍLORO, DE 180 CM DE LONGITUD Y BALÓN DE 5.5 CM DE LONGITUD. ESTÉRIL Y DESECHABLE. TIPO: QUANTUM TTC CALIBRE DEL CATÉTER: 24 FR.	PIEZA
559	HRAEI-MA1412	060.165.0468	CATÉTER PARA DILATACIÓN DE PÍLORO, DE 180 CM DE LONGITUD Y BALÓN DE 5.5 CM DE LONGITUD. ESTÉRIL Y DESECHABLE. TIPO: QUANTUM TTC CALIBRE DEL CATÉTER: 30 FR.	PIEZA

CLAVE	CLAVE HRAEI	CLAVE CUADRO BÁSICO	DESCRIPCION DE AL ARTÍCULO	UNIDAD DE COMPRA
560	HRAEI-MA1413	060.165.0476	CATÉTER PARA DILATACIÓN DE PÍLORO, DE 180 CM DE LONGITUD Y BALÓN DE 5.5 CM DE LONGITUD. ESTÉRIL Y DESECHABLE. TIPO: QUANTUM TTC CALIBRE DEL CATÉTER: 36 FR.	PIEZA
561	HRAEI-MA1414	060.165.0484	CATÉTER PARA DILATACIÓN DE PÍLORO, DE 180 CM DE LONGITUD Y BALÓN DE 5.5 CM DE LONGITUD. ESTÉRIL Y DESECHABLE. TIPO: QUANTUM TTC CALIBRE DEL CATÉTER: 42 FR.	PIEZA
562	HRAEI-MA1415	060.165.0492	CATÉTER PARA DILATACIÓN DE PÍLORO, DE 180 CM DE LONGITUD Y BALÓN DE 5.5 CM DE LONGITUD. ESTÉRIL Y DESECHABLE. TIPO: QUANTUM TTC CALIBRE DEL CATÉTER: 48 FR.	PIEZA
563	HRAEI-MA1416	060.165.0500	CATÉTER PARA DILATACIÓN DE PÍLORO, DE 180 CM DE LONGITUD Y BALÓN DE 5.5 CM DE LONGITUD. ESTÉRIL Y DESECHABLE. TIPO: QUANTUM TTC CALIBRE DEL CATÉTER: 54 FR.	PIEZA
564	HRAEI-MA1417	060.165.0518	CATÉTER PARA DILATACIÓN DE PÍLORO, DE 180 CM DE LONGITUD Y BALÓN DE 5.5 CM DE LONGITUD. ESTÉRIL Y DESECHABLE. TIPO: QUANTUM TTC CALIBRE DEL CATÉTER: 60 FR.	PIEZA
565	HRAEI-MA1442	060.167.8063	CATÉTER PARA SUBCLAVIA, DE SILICÓN, DOBLE LUMEN, ESTÉRIL Y DESECHABLE. LONGITUD: 30 CM CALIBRE: 7 FR.	PIEZA
566	HRAEI-MA1443	060.215.0021	CLIPS HEMOSTÁTICOS, PLANOS, DE POLITETRAFLUORETILENO. TIPO: MORETZ CHICO.	PIEZA
567	HRAEI-MA1444	060.215.0112	CLIPS HEMOSTÁTICOS, PLANOS, DE POLITETRAFLUORETILENO. TIPO: MORETZ. MEDIANO.	PIEZA
568	HRAEI-MA1445	060.215.0120	CLIPS HEMOSTÁTICOS, PLANOS, DE POLITETRAFLUORETILENO. TIPO: MORETZ. GRANDE.	PIEZA
569	HRAEI-MA1446	060.233.0037	CONECTOR DE DOS VÍAS EN (Y) DE PLÁSTICO, DESECHABLE. PIEZA.	PIEZA
570	HRAEI-MA1447	060.233.0011	CONECTOR DE UNA VÍA DE PLÁSTICO, DESECHABLES. TIPO: SIMS. DELGADO. PIEZA.	PIEZA
571	HRAEI-MA1448	060.233.0052	CONECTOR DE UNA VÍA DE PLÁSTICO, DESECHABLES. TIPO: SIMS. GRUESO. PIEZA.	PIEZA
572	HRAEI-MA1449	060.233.0326	CONECTOR DE PLÁSTICO CON TRANSPARENCIA DE CRISTAL, EN “Y”, DE 8 MM EN SUS 3 ENTRADAS. PIEZA.	PIEZA
573	HRAEI-MA1450	060.233.0292	CONECTOR DE PLÁSTICO CON TRANSPARENCIA DE CRISTAL, EN “Y”, DE 10 MM EN SUS 3 ENTRADAS. PIEZA.	PIEZA
574	HRAEI-MA1451	060.233.0300	CONECTOR DE PLÁSTICO CON TRANSPARENCIA DE CRISTAL, EN “Y”, DE 12 MM EN SUS 3 ENTRADAS. PIEZA.	PIEZA

CLAVE	CLAVE HRAEI	CLAVE CUADRO BÁSICO	DESCRIPCION DE AL ARTÍCULO	UNIDAD DE COMPRA
575	HRAEI-MA1452	060.345.1915	EQUIPO PARA CITOLOGÍA BILIAR INCLUYE: CAMISA PARA EL CEPILLO, CEPILLO CON DIÁMETRO DE 3 MM, PUNTA FLEXIBLE DE 3.5 CM. LONGITUD: 200 CM CALIBRE: 6 FR.	JUEGO
576	HRAEI-MA1453	060.345.1790	EQUIPO PARA DRENAJE NASO-BILIAR INCLUYE: CABLE GUÍA, CATÉTER DE DRENAJE, TUBO NASAL, TUBO DE CONEXIÓN DE DRENAJE. LONGITUD: 250 CM CALIBRE: 5 FR.	PIEZA
577	HRAEI-MA1454	060.345.1808	EQUIPO PARA DRENAJE NASO-BILIAR INCLUYE: CABLE GUÍA, CATÉTER DE DRENAJE, TUBO NASAL, TUBO DE CONEXIÓN DE DRENAJE. LONGITUD: 250 CM CALIBRE: 7 FR.	PIEZA
578	HRAEI-MA1455	060.345.1907	EQUIPO PARA DRENAJE NASO-PANCREÁTICO INCLUYE: CABLE GUÍA, CATÉTER DE DRENAJE, TUBO NASAL, TUBO DE CONEXIÓN DE DRENAJE. LONGITUD: 250 CM CALIBRE: 5 FR.	PIEZA
579	HRAEI-MA1457	060.345.1246	EQUIPO PARA PRÓTESIS BILIARES QUE INCLUYE: CABLE GUÍA, CATÉTER GUÍA, CATÉTER POSICIONADOR. TIPO: COTTON LEUNG. CALIBRE: 10 FR PRÓTESIS: 7, 10 Y 15 CM.	PIEZA
580	HRAEI-MA1458	060.345.1261	EQUIPO PARA PRÓTESIS BILIARES QUE INCLUYE: CABLE GUÍA, CATÉTER GUÍA, CATÉTER POSICIONADOR. TIPO: COTTON LEUNG. CALIBRE: 8.5 FR PRÓTESIS: 7, 10 Y 15 CM.	PIEZA
581	HRAEI-MA1459	060.345.1337	EQUIPO PARA PRÓTESIS BILIARES QUE INCLUYEN: CABLE GUÍA, CATÉTER GUÍA, CATÉTER EMPUJADOR, CATÉTER POSICIONADOR, CALIBRE 10 FR, CON DOS PRÓTESIS CON LONGITUD DE 12 Y 15 CM.	PIEZA
582	HRAEI-MA1460	060.345.1881	EQUIPO PARA PRÓTESIS PANCREÁTICA INCLUYE: CABLE GUÍA, CATÉTER POSICIONADOR Y PRÓTESIS. TIPO: GEENEN CALIBRE: 5 FR.	PIEZA
583	HRAEI-MA1461	060.345.1899	EQUIPO PARA PRÓTESIS PANCREÁTICA INCLUYE: CABLE GUÍA, CATÉTER POSICIONADOR Y PRÓTESIS. TIPO: GEENEN CALIBRE: 7 FR.	PIEZA

CLAVE	CLAVE HRAEI	CLAVE CUADRO BÁSICO	DESCRIPCION DE AL ARTÍCULO	UNIDAD DE COMPRA
584	HRAEI-MA1462	060.345.1469	EQUIPO PARA RETIRAR PRÓTESIS BILIARES, CON CABLE GUÍA DE 0.35 MM.TIPO: SOEHENDRA. LONGITUD: 180 CM CALIBRE: 8.5 FR.	PIEZA
585	HRAEI-MA1463	060.345.1477	EQUIPO PARA RETIRAR PRÓTESIS BILIARES, CON CABLE GUÍA DE 0.35 MM. TIPO: SOEHENDRA. LONGITUD: 180 CM CALIBRE: 10 FR.	PIEZA
586	HRAEI-MA1464	060.345.3200	EQUIPO INTRODUTOR DE PRÓTESIS BILIARES EN UN SOLO PASO, INCLUYE CATÉTER GUÍA Y CATÉTER EMPUJADOR, DE 208 CM DE LONGITUD. ESTÉRIL Y DESECHABLE CALIBRE: 8.5 FR.	PIEZA
587	HRAEI-MA1465	060.345.3218	EQUIPO INTRODUTOR DE PRÓTESIS BILIARES EN UN SOLO PASO, INCLUYE CATÉTER GUÍA Y CATÉTER EMPUJADOR, DE 208 CM DE LONGITUD. ESTÉRIL Y DESECHABLE CALIBRE: 10.0 FR.	PIEZA
588	HRAEI-MA1466	060.345.3226	EQUIPO INTRODUTOR DE PRÓTESIS BILIARES EN UN SOLO PASO, INCLUYE CATÉTER GUÍA Y CATÉTER EMPUJADOR, DE 208 CM DE LONGITUD. ESTÉRIL Y DESECHABLE CALIBRE: 11.5 FR.	PIEZA
589	HRAEI-MA1467	060.345.3234	EQUIPO DE DRENAJE NASO-BILIAR, INCLUYE: CABLE GUÍA, TUBO NASAL, TUBO DE CONEXIÓN DE DRENAJE Y CATÉTER DE DRENAJE DE 250 CM DE LONGITUD. ESTÉRIL Y DESECHABLE CALIBRE: 6.0 FR.	PIEZA
590	HRAEI-MA1468	060.345.3242	EQUIPO DE DRENAJE NASO-BILIAR, INCLUYE: CABLE GUÍA, TUBO NASAL, TUBO DE CONEXIÓN DE DRENAJE Y CATÉTER DE DRENAJE DE 250 CM DE LONGITUD. ESTÉRIL Y DESECHABLE CALIBRE: 6.5 FR.	PIEZA
591	HRAEI-MA1469	060.345.3259	EQUIPO DE DRENAJE NASO-BILIAR, INCLUYE: CABLE GUÍA, TUBO NASAL, TUBO DE CONEXIÓN DE DRENAJE Y CATÉTER DE DRENAJE DE 250 CM DE LONGITUD. ESTÉRIL Y DESECHABLE CALIBRE: 8.5 FR.	PIEZA
592	HRAEI-MA1470	060.345.3291	EQUIPO PARA DILATACIÓN DEL CONDUCTO PANCREÁTICO. INCLUYE: CATÉTER CALIBRE 5 FR Y 200 CM DE LONGITUD. CATÉTER GUÍA CALIBRE 3 FR Y GUÍA METÁLICA DE 0.018 DE PULGADA. TIPO: VENNES.	PIEZA
593	HRAEI-MA1471	060.345.3309	EQUIPO PARA LIGAR VÁRICES ESOFÁGICAS Y RECTALES.	PIEZA

CLAVE	CLAVE HRAEI	CLAVE CUADRO BÁSICO	DESCRIPCION DE AL ARTÍCULO	UNIDAD DE COMPRA
594	HRAEI-MA1472	060.345.3267	ESFINTEROTOMO PARA VÍAS BILIARES DE DOBLE LUMEN, CALIBRE DEL CATÉTER 6 FR CON PUNTA DISTAL DE 5 FR Y 200 CM DE LONGITUD. TIPO: CANULATOME II. ESTÉRIL Y DESECHABLE CON ÁREA DE CORTE DE: 20 MM.	PIEZA
595	HRAEI-MA1473	060.345.3275	ESFINTEROTOMO PARA VÍAS BILIARES DE DOBLE LUMEN, CALIBRE DEL CATÉTER 6 FR CON PUNTA DISTAL DE 5 FR Y 200 CM DE LONGITUD. TIPO: CANULATOME II. ESTÉRIL Y DESECHABLE CON ÁREA DE CORTE DE: 25 MM.	PIEZA
596	HRAEI-MA1474	060.345.3283	ESFINTEROTOMO PARA VÍAS BILIARES DE DOBLE LUMEN, CALIBRE DEL CATÉTER 6 FR CON PUNTA DISTAL DE 5 FR Y 200 CM DE LONGITUD. TIPO: CANULATOME II. ESTÉRIL Y DESECHABLE CON ÁREA DE CORTE DE: 30 MM.	PIEZA
597	HRAEI-MA1475	060.346.0015	ESFINTEROTOMO PARA VÍAS BILIARES DE TRIPLE LUMEN, CALIBRE DEL CATÉTER 7 FR CON PUNTA DISTAL DE 5 FR Y 200 CM DE LONGITUD. TIPO: TRI TOME. ESTÉRIL Y DESECHABLE CON ÁREA DE CORTE DE: 25 MM.	PIEZA
598	HRAEI-MA1476	060.346.0023	ESFINTEROTOMO PARA VÍAS BILIARES DE TRIPLE LUMEN, CALIBRE DEL CATÉTER 7 FR CON PUNTA DISTAL DE 5 FR Y 200 CM DE LONGITUD. TIPO: TRI TOME. ESTÉRIL Y DESECHABLE CON ÁREA DE CORTE DE: 30 MM.	PIEZA
599	HRAEI-MA1477	060.346.0031	ESFINTEROTOMO PARA VÍAS BILIARES DE PRECORTE CON PUNTA DISTAL EN FORMA DE "J", CALIBRE DEL CATÉTER 6 FR, CON PUNTA DISTAL DE 4.5 FR Y 200 CM DE LONGITUD QUE ACEPTA GUÍA DE 0.035". TIPO: HUIBREGTSE-KATON. ESTÉRIL Y DESECHABLE. CON ÁREA DE CORTE DE 4 MM.	PIEZA
600	HRAEI-MA1478	060.446.0014	GRAPAS HEMOSTÁTICAS DE TITANIUM, FERRONOMAGNÉTICAS, CON PINZA DESECHABLE Y CARTUCHO CON GRAPAS. TAMAÑOS: CHICO (CON 20 GRAPAS).	JUEGO
601	HRAEI-MA1479	060.446.0022	GRAPAS HEMOSTÁTICAS DE TITANIUM, FERRONOMAGNÉTICAS, CON PINZA DESECHABLE Y CARTUCHO CON GRAPAS. TAMAÑOS: MEDIANO (CON 20 GRAPAS). JUEGO O ESTUCHE.	PIEZA

CLAVE	CLAVE HRAEI	CLAVE CUADRO BÁSICO	DESCRIPCION DE AL ARTÍCULO	UNIDAD DE COMPRA
602	HRAEI-MA1480	060.446.0030	GRAPAS HEMOSTÁTICAS DE TITANIUM, FERRONOMAGNÉTICAS, CON PINZA DESECHABLE Y CARTUCHO CON GRAPAS. TAMAÑOS: GRANDE (CON 15 GRAPAS).	PIEZA
603	HRAEI-MA1481	060.463.1820	GUÍA CABLE GUÍA, PARA VÍAS BILIARES CON RECUBRIMIENTO DE POLITETRAFLUORETILENO, DIÁMETRO 0.035 MM, LONGITUD 480 CM. TIPO: SOEHENDRA.	PIEZA
604	HRAEI-MA1482	060.463.1838	GUÍA CABLE GUÍA, PARA VÍAS BILIARES, CON RECUBRIMIENTO DE POLITETRAFLUORETILENO, DIÁMETRO 0.035 MM, LONGITUD 480 CM. TIPO: TRACER.	PIEZA
605	HRAEI-MA1483	060.463.1887	GUÍAS METÁLICAS PARA PROCEDIMIENTOS BILIARES, CON RECUBRIMIENTO AISLANTE Y 480 CM DE LONGITUD.CALIBRE: 0.018”.	PIEZA
606	HRAEI-MA1484	060.463.1895	GUÍAS METÁLICAS PARA PROCEDIMIENTOS BILIARES, CON RECUBRIMIENTO AISLANTE Y 480 CM DE LONGITUD.CALIBRE:	PIEZA
607	HRAEI-MA1485	060.463.1903	GUÍAS METÁLICAS PARA PROCEDIMIENTOS BILIARES, CON RECUBRIMIENTO AISLANTE Y 480 CM DE LONGITUD. CALIBRE: 0.025”.	PIEZA
608	HRAEI-MA1486	060.463.1911	GUÍAS METÁLICAS PARA PROCEDIMIENTOS BILIARES CON RECUBRIMIENTO AISLANTE Y 480 CM DE LONGITUD. CALIBRE: 0.035”.	PIEZA
609	HRAEI-MA1487	060.748.4003	PRÓTESIS PARA CONDUCTO BILIAR. TIPO: COTTON-LEUNG. ESTÉRIL Y DESECHABLE. LONGITUD: 15 CM CALIBRE: 7.0 FR.	PIEZA
610	HRAEI-MA1488	060.748.4011	PRÓTESIS PARA CONDUCTO BILIAR. TIPO: COTTON-LEUNG. ESTÉRIL Y DESECHABLE. LONGITUD: 5 CM CALIBRE: 8.5 FR.	PIEZA
611	HRAEI-MA1489	060.748.4029	PRÓTESIS PARA CONDUCTO BILIAR. TIPO: COTTON-LEUNG. ESTÉRIL Y DESECHABLE. LONGITUD: 7 CM CALIBRE: 8.5 FR.	PIEZA
612	HRAEI-MA1490	060.748.4037	PRÓTESIS PARA CONDUCTO BILIAR. TIPO: COTTON-LEUNG. ESTÉRIL Y DESECHABLE. LONGITUD: 9 CM CALIBRE: 8.5 FR.	PIEZA

CLAVE	CLAVE HRAEI	CLAVE CUADRO BÁSICO	DESCRIPCION DE AL ARTÍCULO	UNIDAD DE COMPRA
613	HRAEI-MA1491	060.748.4045	PRÓTESIS PARA CONDUCTO BILIAR. TIPO: COTTON-LEUNG. ESTÉRIL Y DESECHABLE. LONGITUD: 12 CM CALIBRE: 8.5 FR.	PIEZA
614	HRAEI-MA1492	060.748.4052	PRÓTESIS PARA CONDUCTO BILIAR. TIPO: COTTON-LEUNG. ESTÉRIL Y DESECHABLE. LONGITUD: 15 CM CALIBRE: 8.5 FR.	PIEZA
615	HRAEI-MA1493	060.748.4060	PRÓTESIS PARA CONDUCTO BILIAR. TIPO: COTTON-LEUNG. ESTÉRIL Y DESECHABLE. LONGITUD: 5 CM CALIBRE: 10.0 FR.	PIEZA
616	HRAEI-MA1494	060.748.4078	PRÓTESIS PARA CONDUCTO BILIAR. TIPO: COTTON-LEUNG. ESTÉRIL Y DESECHABLE. LONGITUD: 9 CM CALIBRE: 10.0 FR.	PIEZA
617	HRAEI-MA1495	060.748.3708	PRÓTESIS PARA CONDUCTO BILIAR. TIPO: COTTON-LEUNG. ESTÉRIL Y DESECHABLE. LONGITUD: 12 CM CALIBRE: 10.0 FR.	PIEZA
618	HRAEI-MA1496	060.748.3716	PRÓTESIS PARA CONDUCTO BILIAR. ESTÉRIL Y DESECHABLE. TIPO: ZIMMON. LONGITUD: 4 CM CALIBRE: 5 FR.	PIEZA
619	HRAEI-MA1497	060.748.3724	PRÓTESIS PARA CONDUCTO BILIAR. ESTÉRIL Y DESECHABLE. TIPO: ZIMMON. LONGITUD: 7 CM CALIBRE: 5 FR.	PIEZA
620	HRAEI-MA1498	060.748.3732	PRÓTESIS PARA CONDUCTO BILIAR. ESTÉRIL Y DESECHABLE. TIPO: ZIMMON. LONGITUD: 10 CM CALIBRE: 5 FR.	PIEZA
621	HRAEI-MA1499	060.748.3740	PRÓTESIS PARA CONDUCTO BILIAR. ESTÉRIL Y DESECHABLE. TIPO: ZIMMON. LONGITUD: 4 CM CALIBRE: 7 FR.	PIEZA

CLAVE	CLAVE HRAEI	CLAVE CUADRO BÁSICO	DESCRIPCION DE AL ARTÍCULO	UNIDAD DE COMPRA
622	HRAEI-MA1500	060.748.3757	PRÓTESIS PARA CONDUCTO BILIAR. ESTÉRIL Y DESECHABLE. TIPO: ZIMMON. LONGITUD: 7 CM CALIBRE: 7 FR.	PIEZA
623	HRAEI-MA1501	060.748.3765	PRÓTESIS PARA CONDUCTO BILIAR. ESTÉRIL Y DESECHABLE. TIPO: ZIMMON. LONGITUD: 10 CM CALIBRE: 7 FR.	PIEZA
624	HRAEI-MA1502	060.748.3773	PRÓTESIS PARA CONDUCTO BILIAR. ESTÉRIL Y DESECHABLE. TIPO: SOEHENDRA TANNENBAUM, CALIBRE 8.5 FR. LONGITUD: 5 CM.	PIEZA
625	HRAEI-MA1503	060.748.3781	PRÓTESIS PARA CONDUCTO BILIAR. ESTÉRIL Y DESECHABLE. TIPO: SOEHENDRA TANNENBAUM, CALIBRE 8.5 FR. LONGITUD: 6 CM.	PIEZA
626	HRAEI-MA1504	060.748.3799	PRÓTESIS PARA CONDUCTO BILIAR. ESTÉRIL Y DESECHABLE. TIPO: SOEHENDRA TANNENBAUM, CALIBRE 8.5 FR. LONGITUD: 7 CM.	PIEZA
627	HRAEI-MA1505	060.748.3807	PRÓTESIS PARA CONDUCTO BILIAR. ESTÉRIL Y DESECHABLE. TIPO: SOEHENDRA TANNENBAUM, CALIBRE 8.5 FR. LONGITUD: 8 CM.	PIEZA
628	HRAEI-MA1506	060.748.3815	PRÓTESIS PARA CONDUCTO BILIAR. ESTÉRIL Y DESECHABLE. TIPO: SOEHENDRA TANNENBAUM, CALIBRE 8.5 FR. LONGITUD: 9 CM.	PIEZA
629	HRAEI-MA1507	060.748.3823	PRÓTESIS PARA CONDUCTO BILIAR. ESTÉRIL Y DESECHABLE. TIPO: SOEHENDRA TANNENBAUM, CALIBRE 8.5 FR. LONGITUD: 10 CM.	PIEZA
630	HRAEI-MA1508	060.748.3831	PRÓTESIS PARA CONDUCTO BILIAR. ESTÉRIL Y DESECHABLE. TIPO: SOEHENDRA TANNENBAUM, CALIBRE 8.5 FR. LONGITUD: 11 CM.	PIEZA
631	HRAEI-MA1509	060.748.3849	PRÓTESIS PARA CONDUCTO BILIAR. ESTÉRIL Y DESECHABLE. TIPO: SOEHENDRA TANNENBAUM, CALIBRE 8.5 FR. LONGITUD: 12 CM.	PIEZA
632	HRAEI-MA1510	060.748.3856	PRÓTESIS PARA CONDUCTO BILIAR. ESTÉRIL Y DESECHABLE. TIPO: SOEHENDRA TANNENBAUM, CALIBRE 8.5 FR. LONGITUD: 15 CM.	PIEZA

CLAVE	CLAVE HRAEI	CLAVE CUADRO BÁSICO	DESCRIPCION DE AL ARTÍCULO	UNIDAD DE COMPRA
633	HRAEI-MA1511	060.748.3864	PRÓTESIS PARA CONDUCTO PANCREÁTICO. TIPO: GEENEN. ESTÉRIL Y DESECHABLE. LONGITUD: 3 CM CALIBRE: 5 FR.	PIEZA
634	HRAEI-MA1512	060.748.3872	PRÓTESIS PARA CONDUCTO PANCREÁTICO. TIPO: GEENEN. ESTÉRIL Y DESECHABLE. LONGITUD: 5 CM CALIBRE: 5 FR.	PIEZA
635	HRAEI-MA1513	060.748.3880	PRÓTESIS PARA CONDUCTO PANCREÁTICO. TIPO: GEENEN. ESTÉRIL Y DESECHABLE. LONGITUD: 7 CM CALIBRE: 5 FR.	PIEZA
636	HRAEI-MA1514	060.748.3898	PRÓTESIS PARA CONDUCTO PANCREÁTICO. TIPO: GEENEN. ESTÉRIL Y DESECHABLE. LONGITUD: 9 CM CALIBRE: 5 FR.	PIEZA
637	HRAEI-MA1515	060.748.3906	PRÓTESIS PARA CONDUCTO PANCREÁTICO. TIPO: GEENEN. ESTÉRIL Y DESECHABLE. LONGITUD: 12 CM CALIBRE: 5 FR.	PIEZA
638	HRAEI-MA1516	060.748.3914	PRÓTESIS PARA CONDUCTO PANCREÁTICO. TIPO: GEENEN. ESTÉRIL Y DESECHABLE. LONGITUD: 3 CM CALIBRE: 7 FR.	PIEZA
639	HRAEI-MA1517	060.748.3922	PRÓTESIS PARA CONDUCTO PANCREÁTICO. TIPO: GEENEN. ESTÉRIL Y DESECHABLE. LONGITUD: 5 CM CALIBRE: 7 FR.	PIEZA
640	HRAEI-MA1518	060.748.3930	PRÓTESIS PARA CONDUCTO PANCREÁTICO. TIPO: GEENEN. ESTÉRIL Y DESECHABLE. LONGITUD: 7 CM CALIBRE: 7 FR.	PIEZA
641	HRAEI-MA1519	060.748.3948	PRÓTESIS PARA CONDUCTO PANCREÁTICO. TIPO: GEENEN. ESTÉRIL Y DESECHABLE. LONGITUD: 9 CM CALIBRE: 7 FR.	PIEZA

CLAVE	CLAVE HRAEI	CLAVE CUADRO BÁSICO	DESCRIPCION DE AL ARTÍCULO	UNIDAD DE COMPRA
642	HRAEI-MA1520	060.748.3955	PRÓTESIS PARA CONDUCTO PANCREÁTICO. TIPO: GEENEN. ESTÉRIL Y DESECHABLE. LONGITUD: 12 CM CALIBRE: 7 FR.	PIEZA
643	HRAEI-MA1523	060.747.2339	PRÓTESIS PARA CONDUCTO BILIAR. TIPO: COTTON HUIBREGTSE. LONGITUD: 15 CM CALIBRE: 10 FR.	PIEZA
644	HRAEI-MA1524	060.747.2404	PRÓTESIS PARA CONDUCTO BILIAR. TIPO: COTTON HUIBREGTSE. LONGITUD: 12 CM CALIBRE: 10 FR.	PIEZA
645	HRAEI-MA1525	060.747.2347	PRÓTESIS PARA CONDUCTO BILIAR. TIPO: COTTON LEUNG. LONGITUD: 7 CM CALIBRE: 10 FR.	PIEZA
646	HRAEI-MA1526	060.747.2354	PRÓTESIS PARA CONDUCTO BILIAR. TIPO: COTTON LEUNG. LONGITUD: 10 CM CALIBRE: 10 FR.	PIEZA
647	HRAEI-MA1527	060.747.2362	PRÓTESIS PARA CONDUCTO BILIAR. TIPO: COTTON LEUNG. LONGITUD: 15 CM CALIBRE: 10 FR.	PIEZA
648	HRAEI-MA1530	060.168.3238	SONDA PARA DRENAJE. EN FORMA DE T DE LÁTEX. TIPO: KEHR CALIBRE: 10 FR. PIEZA.	PIEZA
649	HRAEI-MA1531	060.168.9417	SONDA PARA DRENAJE. EN FORMA DE T DE LÁTEX. TIPO: KEHR CALIBRE: 12 FR. PIEZA.	PIEZA
650	HRAEI-MA1532	060.168.9425	SONDA PARA DRENAJE. EN FORMA DE T DE LÁTEX. TIPO: KEHR CALIBRE: 14 FR. PIEZA.	PIEZA
651	HRAEI-MA1533	060.168.9433	SONDA PARA DRENAJE. EN FORMA DE T DE LÁTEX. TIPO: KEHR CALIBRE: 16 FR. PIEZA.	PIEZA
652	HRAEI-MA1534	060.168.9441	SONDA PARA DRENAJE. EN FORMA DE T DE LÁTEX. TIPO: KEHR CALIBRE: 18 FR. PIEZA.	PIEZA
653	HRAEI-MA1540	060.167.2678	CATÉTER PARA REGISTRO DE PRESIONES Y TOMA DE MUESTRAS SANGUÍNEAS, CON ORIFICIO EN LA PUNTA. TIPO: COURNAND O LEHMAN. LONGITUD: 125 CM CALIBRE: 6 FR.	PIEZA
654	HRAEI-MA1574	060.082.0054	APLICADOR SIN ALGODÓN DE MADERA. ENVASE CON 150 PIEZAS.	ENVASE

CLAVE	CLAVE HRAEI	CLAVE CUADRO BÁSICO	DESCRIPCION DE AL ARTÍCULO	UNIDAD DE COMPRA
655	HRAEI-MA1586	060.130.0015	BOTA QUIRÚRGICA DE TELA NO TEJIDA 100% DE POLIPROPILENO, TIPO SMS, DE 35 G/M2 MÍNIMO, IMPERMEABLE A LA PENETRACIÓN DE LÍQUIDOS Y FLUIDOS, ANTIESTÁTICA, CON DOS CINTA DE SUJECIÓN DESECHABLE. PAR. ENVASE CON 25 PARES.	ENVASE
656	HRAEI-MA1587	F.C.B.	CATÉTER PARA CATETERISMO VENOSO CENTRAL, DE UN LUMEN, DE ELASTÓMERO DE SILICÓN, RADIOPACO, CON AGUJA INTRODUCTORA PERCUTÁNEA. ESTÉRIL Y DESECHABLE. NEONATAL. PIEZA.	PIEZA
657	HRAEI-MA1588	060.167.6638	CATÉTER PARA VASOS UMBILICALES. RADIOPACOS, DE CLORURO DE POLIVINILO O POLIURETANO. ESTÉRILES Y DESECHABLES. LONGITUD: 35 A 38 CM CALIBRE: 3.5 FR. CON ACOTACIONES A 5, 10 Y 15 CM.	PIEZA
658	HRAEI-MA1589	F.C.B.	MICROPOROSA, DE TELA NO TEJIDA, UNIDIRECCIONAL, DE COLOR BLANCO, CON RECUBRIMIENTOS ADHESIVOS EN UNA DE SUS CARAS.	PIEZA
659	HRAEI-MA1590	F.C.B.	PARA TRANSFUSIÓN, CON FILTRO, SIN AGUJA. EQUIPO.21 G.	EQUIPO
660	HRAEI-MA1591	F.C.B.	PARA TRANSFUSIÓN, CON FILTRO, SIN AGUJA. EQUIPO.23 G.	EQUIPO
661	HRAEI-MA1592	F.C.B.	PARA TRANSFUSIÓN, CON FILTRO, SIN AGUJA. EQUIPO.25 G.	EQUIPO
662	HRAEI-MA1601	060.598.0010	LLAVES DE 4 VÍAS CON MARCAS INDICADORAS DEL SENTIDO EN EL QUE FLUYEN LAS SOLUCIÓN Y POSICIÓN DE CERRADO, ADITAMENTO DE CIERRE LUER LOCK (MÓVIL) EN EL RAMAL DE LA LLAVE, QUE SE CONECTA AL TUBO DE LA EXTENSIÓN. TUBO DE EXTENSIÓN REMOVIBLE DE PLÁSTICO GRADO MÉDICO, LONGITUD 80 CM Y DIÁMETRO INTERNO 2.7 MM MÍNIMO, CONECTOR LUER LOCK HEMBRA EN EL EXTREMO DEL TUBO QUE SE CONECTA CON LA LLAVE Y CONECTOR LUER MACHO EN EL EXTREMO PROXIMAL, CON ADITAMENTO DE CIERRE LUER LOCK (MÓVIL).	PIEZA
663	HRAEI-MA1605	060.830.0380	SONDA NASAL UNIVERSAL DE SILICÓN CON DOBLE GLOBO DE INFLADO INDEPENDIENTE.	PIEZA

CLAVE	CLAVE HRAEI	CLAVE CUADRO BÁSICO	DESCRIPCION DE AL ARTÍCULO	UNIDAD DE COMPRA
664	HRAEI-MA1606	060.168.9243	SONDA PARA ALIMENTACIÓN. DE PLÁSTICO TRANSPARENTE, ESTÉRIL Y DESECHABLE CON UN ORIFICIO EN EL EXTREMO PROXIMAL Y OTRO EN LOS PRIMEROS 2 CM. TAMAÑO: LONGITUD: CALIBRE: PREMATUROS 38.5 CM 5 FR. *PUEDE NO SER ESTÉRIL.	PIEZA
665	HRAEI-MA1607	060.167.8089	SONDA PARA ALIMENTACIÓN DE PLÁSTICO TRANSPARENTE, ESTÉRIL Y DESECHABLE CON UN ORIFICIO EN EL EXTREMO PROXIMAL Y OTRO EN LOS PRIMEROS 2 CM. TAMAÑO: LONGITUD: CALIBRE: INFANTIL 38.5 CM 8 FR. *PUEDE NO SER ESTÉRIL.	PIEZA
666	HRAEI-MA1632	060.953.0100	VENDA ELÁSTICA ADHESIVA DE ALGODÓN Y FIBRA SINTÉTICA, CON ADHESIVO EN UNA DE SUS CARAS. LONGITUD ANCHO. 2.7 M 7.5 CM.	PIEZA
667	HRAEI-MA1633	060.953.0092	VENDA ELÁSTICA ADHESIVA DE ALGODÓN Y FIBRA SINTÉTICA, CON ADHESIVO EN UNA DE SUS CARAS. LONGITUD ANCHO. 2.7 M 10.0 CM.	PIEZA
668	HRAEI-MA1639	060.125.3778	BOLSA ESTÉRIL Y DESECHABLE DE CLORURO DE POLIVINILO, PARA RECOLECCIÓN DE MUESTRA DE LÍQUIDO DIALIZADO, CAPACIDAD DE 150 ML CONTIENE: UN SITIO DE INYECCIÓN ELÁSTICO CON PROTECTOR, TUBO DE 4.33 MM DE DIÁMETRO INTERNO, 5.97 MM DE DIÁMETRO EXTERNO Y 300 MM DE LONGITUD, PINZA OBTURADORA, ADAPTADOR DE CIERRE TIPO LUER MACHO Y PROTECTOR. ESTÉRIL Y DESECHABLE.	PIEZA
669	HRAEI-MA1653	060.168.3394	CATÉTER PARA DIÁLISIS PERITONEAL DE INSTALACIÓN SUBCUTÁNEA, BLANDO, DE SILICÓN CON UN COJINETE DE POLIÉSTER, CON CONECTOR Y TAPÓN LUER LOCK, SEGURO CON BANDA RADIOPACA. ESTÉRIL Y DESECHABLE. TIPO: TENCKHOFF. ADULTO: LONGITUD 40 A 43 CM.	PIEZA

CLAVE	CLAVE HRAEI	CLAVE CUADRO BÁSICO	DESCRIPCION DE AL ARTÍCULO	UNIDAD DE COMPRA
670	HRAEI-MA1655	060.166.4832	CATÉTER PARA DIÁLISIS PERITONEAL CRÓNICA DE INSTALACIÓN SUBCUTÁNEA, BLANDO, DE SILICÓN CON DOS COJINETES DE POLIÉSTER O DACRÓN, CON CONECTOR CON TAPÓN, SEGURO, CON BANDA RADIOPACA. ESTÉRIL Y DESECHABLE. TIPO: TENCKHOFF. TAMAÑO: NEONATAL. EL TAMAÑO DEL CATÉTER SERÁ SELECCIONADO POR LAS INSTITUCIONES.	PIEZA
671	HRAEI-MA1658	060.167.7024	CATÉTER PARA DIÁLISIS PERITONEAL CRÓNICA DE INSTALACIÓN SUBCUTÁNEA, BLANDO, DE SILICÓN CON DOS COJINETES DE POLIÉSTER O DACRÓN, CON CONECTOR, CON TAPÓN, SEGURO, CON BANDA RADIOPACA. ESTÉRIL Y DESECHABLE. TIPO: TENCKHOFF. TAMAÑO: ADULTO. EL TAMAÑO DEL CATÉTER SERÁ SELECCIONADO POR LAS INSTITUCIONES.	PIEZA
672	HRAEI-MA1659	060.167.7032	CATÉTER PARA DIÁLISIS PERITONEAL CRÓNICA DE INSTALACIÓN SUBCUTÁNEA, BLANDO, DE SILICÓN CON DOS COJINETES DE POLIÉSTER O DACRÓN, CON CONECTOR, CON TAPÓN, SEGURO, CON BANDA RADIOPACA. ESTÉRIL Y DESECHABLE. TIPO: TENCKHOFF. TAMAÑO: PEDIÁTRICO. EL TAMAÑO DEL CATÉTER SERÁ SELECCIONADO POR LAS INSTITUCIONES.	PIEZA
673	HRAEI-MA1662	060.166.2141	CATÉTER PARA DIÁLISIS PERITONEAL, DE INSTALACIÓN SUBCUTÁNEA, BLANDO DE SILICÓN, CON DOS COJINETES DE POLIÉSTER O DACRÓN, CON CONECTOR, TAPÓN Y SEGURO, CON BANDA RADIOPACA. ESTÉRIL Y DESECHABLE. TIPO: COLA DE COCHINO. TAMAÑO: ADULTO. EL TAMAÑO DEL CATÉTER SERÁ SELECCIONADO POR LAS INSTITUCIONES.	PIEZA
674	HRAEI-MA1663	060.166.2158	CATÉTER PARA DIÁLISIS PERITONEAL, DE INSTALACIÓN SUBCUTÁNEA, BLANDO DE SILICÓN, CON DOS COJINETES DE POLIÉSTER O DACRÓN, CON CONECTOR, TAPÓN Y SEGURO, CON BANDA RADIOPACA. ESTÉRIL Y DESECHABLE. TIPO: COLA DE COCHINO. TAMAÑO: PEDIÁTRICO. EL TAMAÑO DEL CATÉTER SERÁ SELECCIONADO POR LAS INSTITUCIONES.	PIEZA

CLAVE	CLAVE HRAEI	CLAVE CUADRO BÁSICO	DESCRIPCION DE AL ARTÍCULO	UNIDAD DE COMPRA
675	HRAEI-MA1664	060.166.2109	CATÉTER PARA DIÁLISIS PERITONEAL, DE INSTALACIÓN SUBCUTÁNEA, BLANDO DE SILICÓN, CON 2 COJINETES DE POLIÉSTER, CON CONECTOR, TAPÓN Y SEGURO, CON BANDA RADIOPACA, CURVATURA IZQUIERDA. ESTÉRIL Y DESECHABLE. TIPO: CUELLO DE CISNE. TAMAÑO: ADULTO. EL TAMAÑO DEL CATÉTER SERÁ SELECCIONADO POR LAS INSTITUCIONES.	PIEZA
676	HRAEI-MA1665	060.166.2117	CATÉTER PARA DIÁLISIS PERITONEAL, DE INSTALACIÓN SUBCUTÁNEA, BLANDO DE SILICÓN, CON 2 COJINETES DE POLIÉSTER, CON CONECTOR, TAPÓN Y SEGURO, CON BANDA RADIOPACA, CURVATURA IZQUIERDA. ESTÉRIL Y DESECHABLE. TIPO: CUELLO DE CISNE. TAMAÑO: PEDIÁTRICO. EL TAMAÑO DEL CATÉTER SERÁ SELECCIONADO POR LAS INSTITUCIONES.	PIEZA
677	HRAEI-MA1666	060.166.2125	CATÉTER PARA DIÁLISIS PERITONEAL, DE INSTALACIÓN SUBCUTÁNEA, BLANDO DE SILICÓN, CON 2 COJINETES DE POLIÉSTER, CON CONECTOR, TAPÓN Y SEGURO, CON BANDA RADIOPACA, CURVATURA DERECHA. ESTÉRIL Y DESECHABLE. TIPO: CUELLO DE CISNE. TAMAÑO: ADULTO.	PIEZA
678	HRAEI-MA1667	060.166.2133	CATÉTER PARA DIÁLISIS PERITONEAL, DE INSTALACIÓN SUBCUTÁNEA, BLANDO DE SILICÓN, CON 2 COJINETES DE POLIÉSTER, CON CONECTOR, TAPÓN Y SEGURO, CON BANDA RADIOPACA, CURVATURA DERECHA. ESTÉRIL Y DESECHABLE. TIPO: CUELLO DE CISNE. TAMAÑO: PEDIÁTRICO.	PIEZA

CLAVE	CLAVE HRAEI	CLAVE CUADRO BÁSICO	DESCRIPCION DE AL ARTÍCULO	UNIDAD DE COMPRA
679	HRAEI-MA1668	060.166.0533	<p>CATÉTER PERMANENTE, PARA HEMODIÁLISIS. TAMAÑO ADULTO DE DOBLE LUMEN, DE ELASTÓMERO DE SILICÓN, CON DIÁMETROS INTERNOS DE 1.80 MM A 2.0 MM EN EL LADO ARTERIAL Y DE 2.0 MM A 3.20 MM EN EL LADO VENOSO, CON LONGITUD DE 31.5 A 37.0 CM CON SEPARACIÓN MÍNIMA DE 2.5 CM ENTRE SEGMENTO ARTERIAL Y VENOSO, CON UN ORIFICIO LATERAL COMO MÍNIMO EN LA PARED ARTERIAL, CON EXTENSIONES Y PINZAS DE ALTA RESISTENCIA, INCLUYE EQUIPO INTRODUTOR EL CUAL CONTIENE: CATÉTER DE DOBLE LUMEN. AGUJA INTRODUTOR CALIBRE 18 G. INTRODUTOR CON CAMISA DESPRENDIBLE. GUÍA DE ALAMBRE DE 0.038”, CON LONGITUD DE 68.0 CM COMO MÍNIMO. JERINGA DE 5 ML Y 2 TAPONES DE INYECCIÓN. ESTÉRIL Y DESECHABLE.</p>	PIEZA
680	HRAEI-MA1669	060.166.0541	<p>CATÉTER PERMANENTE, PARA HEMODIÁLISIS. TAMAÑO PEDIÁTRICO. DE DOBLE LUMEN, DE ELASTÓMERO DE SILICÓN, CON DIÁMETRO INTERNO DE 1.5 MM A 2.0 MM EN EL LADO ARTERIAL Y DE 1.5 MM A 1.2 MM EN EL LADO VENOSO, CON LONGITUD DE 27.0 CM A 30.0 CM CON SEPARACIÓN MÍNIMA DE 2.5 CM ENTRE SEGMENTO ARTERIAL Y VENOSO, CON UN ORIFICIO LATERAL COMO MÍNIMO EN LA PARED ARTERIAL, CON EXTENSIONES Y PINZAS DE ALTA RESISTENCIA, INCLUYE EQUIPO INTRODUTOR EL CUAL CONTIENE: CATÉTER DE DOBLE LUMEN. AGUJA INTRODUTOR CALIBRE 18 G. INTRODUTOR CON CAMISA DESPRENDIBLE. GUÍA DE ALAMBRE DE 0.038”, CON LONGITUD DE 68.0 CM COMO MÍNIMO. JERINGA DE 5 ML Y 2 TAPONES DE INYECCIÓN. ESTÉRIL Y DESECHABLE.</p>	PIEZA
681	HRAEI-MA1673	060.345.0115	<p>EQUIPO CONECTOR LUER-LOCK CON LÍNEA DE TRANSFERENCIA PARA UNIRSE AL CATÉTER TIPO TENCKHOFF, CON CIERRE HERMÉTICO PARA PACIENTES EN DIÁLISIS PERITONEAL CONTINUA AMBULATORIA, INCLUYE: FILTRO PROTECTOR, CONECTOR, TUBO DE EXTENSIÓN, SISTEMA DE REGULACIÓN DE CARRETILLA, BAYONETA Y PROTECTOR DE LA BAYONETA. ESTÉRIL Y DESECHABLE.</p>	EQUIPO

CLAVE	CLAVE HRAEI	CLAVE CUADRO BÁSICO	DESCRIPCION DE AL ARTÍCULO	UNIDAD DE COMPRA
682	HRAEI-MA1678	060.345.2012	<p>EQUIPO DE LÍNEA CORTA DE TRANSFERENCIA DE 6 MESES DE DURACIÓN, PARA UNIRSE AL CONECTOR CORRESPONDIENTE AL CATÉTER DEL PACIENTE. ESTÉRIL Y DESECHABLE. LAS UNIDADES MÉDICAS SELECCIONARÁN DE ACUERDO A SUS NECESIDADES, ASEGURANDO SU COMPATIBILIDAD CON LA MARCA Y MODELO.</p>	EQUIPO
683	HRAEI-MA1681	060.345.0149	<p>EQUIPO PARA HEMODIÁLISIS, PEDIÁTRICO. INSERCIÓN EN SUBCLAVIA, YUGULAR O FEMORAL, DOBLE LUMEN CONTIENE:</p> <ul style="list-style-type: none"> - UNA CÁNULA. - UNA JERINGA DE 5 ML. - UNA GUÍA DE ACERO INOXIDABLE. - UN CATÉTER DOBLE LUMEN DE 8 A 10 FR, LONGITUD DE 130 A 150 MM, CON OBTURADOR, UN DILATADOR Y EXTENSIONES CURVAS. <p>ESTÉRIL Y DESECHABLE. TIPO: MAHURKAR.</p>	EQUIPO
684	HRAEI-MA1682	060.345.2301	<p>EQUIPO PARA HEMODIÁLISIS DE INSERCIÓN EN SUBCLAVIA, YUGULAR O FEMORAL DOBLE LUMEN, INCLUYE:</p> <ul style="list-style-type: none"> - UNA CÁNULA. - UNA JERINGA DE 5 ML. - UNA GUÍA DE ACERO INOXIDABLE. - UN CATÉTER DOBLE LUMEN CALIBRE DE 11 A 12 FR, LONGITUD 185 A 205 MM CON OBTURADOR Y UN DILATADOR CON EXTENSIONES CURVAS. <p>ESTÉRIL Y DESECHABLE. TIPO: MAHURKAR. ADULTO.</p>	EQUIPO
685	HRAEI-MA1686	060.463.0707	<p>GUÍA DE ALAMBRE RECUBIERTA CON POLITETRAFLUORETILENO, DIÁMETRO 0.038", LONGITUD 145 CM PUNTA FLEXIBLE DE 3 CM.</p>	PIEZA
686	HRAEI-MA1687	060.463.0681	<p>GUÍA METÁLICA RÍGIDA CON PUNTA SUAVE, DIÁMETRO 0.035", LONGITUD 90 CM CON CUBIERTA HIDROFÍLICA. TIPO: LUNDERQUIST.</p>	PIEZA

CLAVE	CLAVE HRAEI	CLAVE CUADRO BÁSICO	DESCRIPCION DE AL ARTÍCULO	UNIDAD DE COMPRA
687	HRAEI-MA1836	060.446.0048	GRAPAS PARA ANEURISMA, TAMAÑO MINI, DE MATERIAL NO MAGNÉTICO, PERMANENTE, CURVA. TIPO: YASARGIL. LONGITUD DE QUIJADA APERTURA: FUERZA EN GRAMOS: 3 MM 3.2 MM 110.	PIEZA
688	HRAEI-MA1837	060.446.1269	GRAPAS PARA ANEURISMA, TAMAÑO MINI, DE MATERIAL NO MAGNÉTICO, PERMANENTE, CURVA. TIPO: YASARGIL. LONGITUD DE QUIJADA APERTURA: FUERZA EN GRAMOS: 5 MM 3.5 MM 110.	PIEZA
689	HRAEI-MA1838	060.446.1277	GRAPAS PARA ANEURISMA, TAMAÑO MINI, DE MATERIAL NO MAGNÉTICO, PERMANENTE, CURVA. TIPO: YASARGIL. LONGITUD DE QUIJADA APERTURA: FUERZA EN GRAMOS: 5 MM 3.6 MM 110.	PIEZA
690	HRAEI-MA1839	060.446.0089	GRAPAS PARA ANEURISMA, TAMAÑO MINI, DE MATERIAL NO MAGNÉTICO, PERMANENTE, CURVA. TIPO: YASARGIL. LONGITUD DE QUIJADA APERTURA: FUERZA EN GRAMOS: 5 MM 3.8 MM 110.	PIEZA
691	HRAEI-MA1840	060.446.1285	GRAPAS PARA ANEURISMA, TAMAÑO MINI, DE MATERIAL NO MAGNÉTICO, PERMANENTE, CURVA. TIPO: YASARGIL. LONGITUD DE QUIJADA APERTURA: FUERZA EN GRAMOS: 5 MM 3.5 MM 130.	PIEZA
692	HRAEI-MA1841	060.446.1301	GRAPAS PARA ANEURISMA, TAMAÑO MINI, DE MATERIAL NO MAGNÉTICO, PERMANENTE, CURVA. TIPO: YASARGIL. LONGITUD DE QUIJADA APERTURA: FUERZA EN GRAMOS: 7 MM 4.0 MM 110.	PIEZA

CLAVE	CLAVE HRAEI	CLAVE CUADRO BÁSICO	DESCRIPCION DE AL ARTÍCULO	UNIDAD DE COMPRA
693	HRAEI-MA1842	060.446.1319	GRAPAS PARA ANEURISMA, TAMAÑO MINI, DE MATERIAL NO MAGNÉTICO, PERMANENTE, CURVA. TIPO: YASARGIL. LONGITUD DE QUIJADA APERTURA: FUERZA EN GRAMOS: 7 MM 4.4 MM 110.	PIEZA
694	HRAEI-MA1843	060.446.1327	GRAPAS PARA ANEURISMA, TAMAÑO MINI, DE MATERIAL NO MAGNÉTICO, PERMANENTE, DE BAYONETA, LONGITUD DE QUIJADA 7 MM, APERTURA 5.7 MM, FUERZA EN GRAMOS 130. TIPO: YASARGIL.	PIEZA
695	HRAEI-MA1844	060.446.1335	GRAPAS PARA ANEURISMA, TAMAÑO MINI, DE MATERIAL NO MAGNÉTICO, PERMANENTE, EN ÁNGULO DE 45 GRADOS. TIPO: YASARGIL. LONGITUD DE QUIJADA APERTURA: FUERZA EN GRAMOS: 7 MM 4.5 MM 130.	PIEZA
696	HRAEI-MA1845	060.446.1343	GRAPAS PARA ANEURISMA, TAMAÑO MINI, DE MATERIAL NO MAGNÉTICO, PERMANENTE, EN ÁNGULO DE 45 GRADOS. TIPO: YASARGIL. LONGITUD DE QUIJADA APERTURA: FUERZA EN GRAMOS: 5 MM 3.5 MM 130.	PIEZA
697	HRAEI-MA1846	060.446.1350	GRAPAS PARA ANEURISMA, TAMAÑO MINI, DE MATERIAL NO MAGNÉTICO, TEMPORAL, RECTA. TIPO: YASARGIL. LONGITUD DE QUIJADA APERTURA: FUERZA EN GRAMOS: 5 MM 4.0 MM 50.	PIEZA
698	HRAEI-MA1847	060.446.1368	GRAPAS PARA ANEURISMA, TAMAÑO MINI, DE MATERIAL NO MAGNÉTICO, TEMPORAL, RECTA. TIPO: YASARGIL. LONGITUD DE QUIJADA APERTURA: FUERZA EN GRAMOS: 7 MM 4.6 MM 70.	PIEZA

CLAVE	CLAVE HRAEI	CLAVE CUADRO BÁSICO	DESCRIPCION DE AL ARTÍCULO	UNIDAD DE COMPRA
699	HRAEI-MA1848	060.446.0410	GRAPAS PARA ANEURISMA, TAMAÑO MINI, DE MATERIAL NO MAGNÉTICO, TEMPORAL, CURVA. TIPO: YASARGIL. LONGITUD DE QUIJADA APERTURA: FUERZA EN GRAMOS: 5 MM 3.8 MM 50.	PIEZA
700	HRAEI-MA1849	060.446.0451	GRAPAS PARA ANEURISMA, TAMAÑO MINI, DE MATERIAL NO MAGNÉTICO, TEMPORAL, CURVA. TIPO: YASARGIL. LONGITUD DE QUIJADA APERTURA: FUERZA EN GRAMOS: 7 MM 4.0 MM 70.	PIEZA
701	HRAEI-MA1850	060.446.1400	GRAPAS PARA ANEURISMA, TAMAÑO ESTÁNDAR, DE MATERIAL NO MAGNÉTICO, PERMANENTE, RECTA. TIPO: YASARGIL. LONGITUD DE QUIJADA APERTURA: FUERZA QUIJADA: EN GRAMOS: 7 MM 6.2 MM 150.	PIEZA
702	HRAEI-MA1851	060.446.1418	GRAPAS PARA ANEURISMA, TAMAÑO ESTÁNDAR, DE MATERIAL NO MAGNÉTICO, PERMANENTE, RECTA. TIPO: YASARGIL. LONGITUD DE QUIJADA APERTURA: FUERZA EN GRAMOS: 9 MM 7.0 MM 180.	PIEZA
703	HRAEI-MA1852	060.446.1087	GRAPAS PARA ANEURISMA, TAMAÑO ESTÁNDAR, DE MATERIAL NO MAGNÉTICO, PERMANENTE, RECTA. TIPO: YASARGIL. LONGITUD DE QUIJADA APERTURA: FUERZA EN GRAMOS: 11 MM 7.8 MM 180.	PIEZA
704	HRAEI-MA1853	060.446.1913	GRAPAS PARA ANEURISMA, TAMAÑO ESTÁNDAR, DE MATERIAL NO MAGNÉTICO, PERMANENTE, RECTA. TIPO: YASARGIL. LONGITUD DE QUIJADA APERTURA: FUERZA QUIJADA: EN GRAMOS: 25 MM 13.3 MM 180.	PIEZA

CLAVE	CLAVE HRAEI	CLAVE CUADRO BÁSICO	DESCRIPCION DE AL ARTÍCULO	UNIDAD DE COMPRA
705	HRAEI-MA1854	060.446.1897	GRAPAS PARA ANEURISMA, TAMAÑO ESTÁNDAR, DE MATERIAL NO MAGNÉTICO, PERMANENTE, RECTA. TIPO: YASARGIL. LONGITUD DE QUIJADA APERTURA: FUERZA EN GRAMOS: 15 MM 9.2 MM 200.	PIEZA
706	HRAEI-MA1855	060.446.1905	GRAPAS PARA ANEURISMA, TAMAÑO ESTÁNDAR, DE MATERIAL NO MAGNÉTICO, PERMANENTE, RECTA. TIPO: YASARGIL. LONGITUD DE QUIJADA APERTURA: FUERZA EN GRAMOS: 20 MM 11.4 MM 200.	PIEZA
707	HRAEI-MA1856	060.446.1152	GRAPAS PARA ANEURISMA, TAMAÑO ESTÁNDAR DE MATERIAL NO MAGNÉTICO, PERMANENTE, CURVA. TIPO: YASARGIL. LONGITUD DE QUIJADA APERTURA: FUERZA EN GRAMOS: 7 MM 6.0 MM 150.	PIEZA
708	HRAEI-MA1857	060.446.0741	GRAPAS PARA ANEURISMA, TAMAÑO ESTÁNDAR DE MATERIAL NO MAGNÉTICO, PERMANENTE, CURVA. TIPO: YASARGIL. LONGITUD DE QUIJADA APERTURA: FUERZA EN GRAMOS: 9 MM 6.1 MM 150.	PIEZA
709	HRAEI-MA1858	060.446.0766	GRAPAS PARA ANEURISMA, TAMAÑO ESTÁNDAR DE MATERIAL NO MAGNÉTICO, PERMANENTE, CURVA. TIPO: YASARGIL. LONGITUD DE QUIJADA APERTURA: FUERZA EN GRAMOS: 9 MM 6.8 MM 180.	PIEZA
710	HRAEI-MA1859	060.446.0527	GRAPAS PARA ANEURISMA, TAMAÑO ESTÁNDAR DE MATERIAL NO MAGNÉTICO, PERMANENTE, CURVA. TIPO: YASARGIL. LONGITUD DE QUIJADA APERTURA: FUERZA EN GRAMOS: 11 MM 6.5 MM 180.	PIEZA

CLAVE	CLAVE HRAEI	CLAVE CUADRO BÁSICO	DESCRIPCION DE AL ARTÍCULO	UNIDAD DE COMPRA
711	HRAEI-MA1860	060.446.1160	GRAPAS PARA ANEURISMA, TAMAÑO ESTÁNDAR DE MATERIAL NO MAGNÉTICO, PERMANENTE, CURVA. TIPO: YASARGIL. LONGITUD DE QUIJADA APERTURA: FUERZA EN GRAMOS: 11 MM 7.5 MM 180.	PIEZA
712	HRAEI-MA1861	060.446.0717	GRAPAS PARA ANEURISMA, TAMAÑO ESTÁNDAR DE MATERIAL NO MAGNÉTICO, PERMANENTE, CURVA. TIPO: YASARGIL. LONGITUD DE QUIJADA APERTURA: FUERZA EN GRAMOS: 15 MM 7.4 MM 200.	PIEZA
713	HRAEI-MA1862	060.446.0725	GRAPAS PARA ANEURISMA, TAMAÑO ESTÁNDAR DE MATERIAL NO MAGNÉTICO, PERMANENTE, CURVA. TIPO: YASARGIL. LONGITUD DE QUIJADA APERTURA: FUERZA EN GRAMOS: 15 MM 8.7 MM 200.	PIEZA
714	HRAEI-MA1863	060.446.0774	GRAPAS PARA ANEURISMA, TAMAÑO ESTÁNDAR DE MATERIAL NO MAGNÉTICO, PERMANENTE, EN ÁNGULO DE 45 GRADOS. TIPO: YASARGIL. LONGITUD DE QUIJADA APERTURA: FUERZA EN GRAMOS: 7 MM 5.7 MM 200.	PIEZA
715	HRAEI-MA1864	060.446.0782	GRAPAS PARA ANEURISMA, TAMAÑO ESTÁNDAR DE MATERIAL NO MAGNÉTICO, PERMANENTE, EN ÁNGULO DE 45 GRADOS. TIPO: YASARGIL. LONGITUD DE QUIJADA APERTURA: FUERZA EN GRAMOS: 9 MM 6.5 MM 200.	PIEZA
716	HRAEI-MA1865	060.446.1053	GRAPAS PARA ANEURISMA, TAMAÑO ESTÁNDAR DE MATERIAL NO MAGNÉTICO, PERMANENTE, EN BAYONETA. TIPO: YASARGIL. LONGITUD DE QUIJADA APERTURA: FUERZA EN GRAMOS: 7 MM 7.9 MM 200.	PIEZA

CLAVE	CLAVE HRAEI	CLAVE CUADRO BÁSICO	DESCRIPCION DE AL ARTÍCULO	UNIDAD DE COMPRA
717	HRAEI-MA1866	060.446.1079	GRAPAS PARA ANEURISMA, TAMAÑO ESTÁNDAR DE MATERIAL NO MAGNÉTICO, PERMANENTE, EN BAYONETA. TIPO: YASARGIL. LONGITUD DE QUIJADA APERTURA: FUERZA EN GRAMOS: 9 MM 8.7 MM 200.	PIEZA
718	HRAEI-MA1867	060.446.0840	GRAPAS PARA ANEURISMA, TAMAÑO ESTÁNDAR DE MATERIAL NO MAGNÉTICO, PERMANENTE, EN BAYONETA. TIPO: YASARGIL. LONGITUD DE QUIJADA APERTURA: FUERZA EN GRAMOS: 20 MM. 13.0 MM 180.	PIEZA
719	HRAEI-MA1868	060.446.0816	GRAPAS PARA ANEURISMA, TAMAÑO ESTÁNDAR DE MATERIAL NO MAGNÉTICO, PERMANENTE, EN ÁNGULO DE 90 GRADOS. TIPO: YASARGIL. LONGITUD DE APERTURA: FUERZA QUIJADA: EN GRAMOS: 7 MM 4.5 MM 200.	PIEZA
720	HRAEI-MA1869	060.446.0824	GRAPAS PARA ANEURISMA, TAMAÑO ESTÁNDAR DE MATERIAL NO MAGNÉTICO, PERMANENTE, EN ÁNGULO DE 90 GRADOS. TIPO: YASARGIL. LONGITUD DE QUIJADA APERTURA: FUERZA EN GRAMOS: 7 MM 7.2 MM 200.	PIEZA
721	HRAEI-MA1870	060.446.2010	GRAPAS PARA ANEURISMA, TAMAÑO ESTÁNDAR DE MATERIAL NO MAGNÉTICO, TEMPORAL, RECTA. TIPO: YASARGIL. LONGITUD DE QUIJADA APERTURA: FUERZA EN GRAMOS: 9 MM 7.0 MM 70.	PIEZA
722	HRAEI-MA1871	060.446.1996	GRAPAS PARA ANEURISMA, TAMAÑO ESTÁNDAR DE MATERIAL NO MAGNÉTICO, TEMPORAL, RECTA. TIPO: YASARGIL. LONGITUD DE APERTURA: FUERZA QUIJADA: EN GRAMOS: 15 MM 9.2 MM 70.	PIEZA

CLAVE	CLAVE HRAEI	CLAVE CUADRO BÁSICO	DESCRIPCION DE AL ARTÍCULO	UNIDAD DE COMPRA
723	HRAEI-MA1872	060.446.2002	GRAPAS PARA ANEURISMA, TAMAÑO ESTÁNDAR DE MATERIAL NO MAGNÉTICO, TEMPORAL, RECTA. TIPO: YASARGIL. LONGITUD DE QUIJADA APERTURA: FUERZA EN GRAMOS: 20 MM 11.4 MM 90.	PIEZA
724	HRAEI-MA1873	060.446.1970	GRAPAS PARA ANEURISMA, TAMAÑO ESTÁNDAR DE MATERIAL NO MAGNÉTICO, TEMPORAL, CURVA. TIPO: YASARGIL. LONGITUD DE QUIJADA APERTURA: FUERZA EN GRAMOS: 9 MM 6.1 MM 70.	PIEZA
725	HRAEI-MA1874	060.446.1988	V PARA ANEURISMA, TAMAÑO ESTÁNDAR DE MATERIAL NO MAGNÉTICO, TEMPORAL, CURVA. TIPO: YASARGIL. LONGITUD DE QUIJADA APERTURA: FUERZA EN GRAMOS: 9 MM 6.8 MM 70.	PIEZA
726	HRAEI-MA1875	060.446.1947	GRAPAS PARA ANEURISMA, TAMAÑO ESTÁNDAR DE MATERIAL NO MAGNÉTICO, TEMPORAL, CURVA. TIPO: YASARGIL. LONGITUD DE QUIJADA APERTURA: FUERZA EN GRAMOS: 15 MM 7.4 MM 70.	PIEZA
727	HRAEI-MA1876	060.446.1954	GRAPAS PARA ANEURISMA, TAMAÑO ESTÁNDAR DE MATERIAL NO MAGNÉTICO, TEMPORAL, CURVA. TIPO: YASARGIL. LONGITUD DE QUIJADA APERTURA: FUERZA EN GRAMOS: 15 MM 8.7 MM 70.	PIEZA
728	HRAEI-MA1877	060.446.1962	GRAPAS PARA ANEURISMA, TAMAÑO ESTÁNDAR DE MATERIAL NO MAGNÉTICO, TEMPORAL, CURVA. TIPO: YASARGIL. LONGITUD DE QUIJADA APERTURA: FUERZA EN GRAMOS: 20 MM 11.0 MM 90.	PIEZA

CLAVE	CLAVE HRAEI	CLAVE CUADRO BÁSICO	DESCRIPCION DE AL ARTÍCULO	UNIDAD DE COMPRA
729	HRAEI-MA1878	060.446.2192	GRAPAS PARA ANEURISMA, TAMAÑO ESTÁNDAR, FENESTRADA, DE MATERIAL NO MAGNÉTICO, PERMANENTE CON UN DIÁMETRO DE FENESTRACIÓN EN UN RANGO DE 3.0 A 3.5 MM, RECTA. TIPO: YASARGIL. LONGITUD DE QUIJADA APERTURA: FUERZA EN GRAMOS: 6/11 MM 7.4 MM 150.	PIEZA
730	HRAEI-MA1879	060.446.2184	GRAPAS PARA ANEURISMA, TAMAÑO ESTÁNDAR, FENESTRADA, DE MATERIAL NO MAGNÉTICO, PERMANENTE CON UN DIÁMETRO DE FENESTRACIÓN EN UN RANGO DE 3.0 A 3.5 MM, RECTA. TIPO: YASARGIL. LONGITUD DE QUIJADA APERTURA: FUERZA EN GRAMOS: 9/14 MM 8.4 MM 150.	PIEZA
731	HRAEI-MA1880	060.446.2200	GRAPAS PARA ANEURISMA, TAMAÑO ESTÁNDAR, FENESTRADA, DE MATERIAL NO MAGNÉTICO, PERMANENTE CON UN DIÁMETRO DE FENESTRACIÓN EN UN RANGO DE 3.0 A 3.5 MM, RECTA. TIPO: YASARGIL. LONGITUD DE QUIJADA APERTURA: FUERZA QUIJADA: EN GRAMOS: 12/17 MM 9.6 MM 180.	PIEZA
732	HRAEI-MA1881	060.446.2168	GRAPAS PARA ANEURISMA, TAMAÑO ESTÁNDAR, FENESTRADA, DE MATERIAL NO MAGNÉTICO, PERMANENTE CON UN DIÁMETRO DE FENESTRACIÓN EN UN RANGO DE 3.0 A 3.5 MM, EN ÁNGULO DE 45 GRADOS. TIPO: YASARGIL. LONGITUD DE QUIJADA APERTURA: FUERZA EN GRAMOS: 5/9 MM 5.8 MM 150.	PIEZA
733	HRAEI-MA1882	060.446.2218	GRAPAS PARA ANEURISMA, TAMAÑO ESTÁNDAR, FENESTRADA, DE MATERIAL NO MAGNÉTICO, PERMANENTE CON UN DIÁMETRO DE FENESTRACIÓN EN UN RANGO DE 3.0 A 3.5 MM, EN ÁNGULO DE 45 GRADOS. TIPO: YASARGIL. LONGITUD DE QUIJADA APERTURA: FUERZA QUIJADA: EN GRAMOS: 7.5/11.5 MM 6.5 MM 150.	PIEZA

CLAVE	CLAVE HRAEI	CLAVE CUADRO BÁSICO	DESCRIPCION DE AL ARTÍCULO	UNIDAD DE COMPRA
734	HRAEI-MA1883	060.446.2028	GRAPAS PARA ANEURISMA, TAMAÑO ESTÁNDAR, FENESTRADA, DE MATERIAL NO MAGNÉTICO, PERMANENTE CON UN DIÁMETRO DE FENESTRACIÓN EN UN RANGO DE 3.0 A 3.5 MM, EN ÁNGULO DE 45 GRADOS. TIPO: YASARGIL. LONGITUD DE APERTURA: FUERZA QUIJADA: EN GRAMOS: 10/14 MM 7.2 MM 180.	PIEZA
735	HRAEI-MA1884	060.446.2150	GRAPAS PARA ANEURISMA, TAMAÑO ESTÁNDAR, FENESTRADA, DE MATERIAL NO MAGNÉTICO, PERMANENTE CON UN DIÁMETRO DE FENESTRACIÓN EN UN RANGO DE 3.0 A 3.5 MM, EN ÁNGULO DE 90 GRADOS. TIPO: YASARGIL. LONGITUD DE APERTURA: FUERZA QUIJADA: EN GRAMOS: 7.5/12.1 MM 4.9 MM 150.	PIEZA
736	HRAEI-MA1885	060.446.2176	GRAPAS PARA ANEURISMA, TAMAÑO ESTÁNDAR, FENESTRADA, DE MATERIAL NO MAGNÉTICO, PERMANENTE CON UN DIÁMETRO DE FENESTRACIÓN EN UN RANGO DE 3.0 A 3.5 MM, EN ÁNGULO DE 90 GRADOS. TIPO: YASARGIL. LONGITUD DE APERTURA: FUERZA QUIJADA: EN GRAMOS: 10/14.6 MM 4.9 MM 180.	PIEZA
737	HRAEI-MA1886	060.446.2093	GRAPAS PARA ANEURISMA, TAMAÑO ESTÁNDAR, FENESTRADA, DE MATERIAL NO MAGNÉTICO, PERMANENTE, CON UN DIÁMETRO DE FENESTRACIÓN DE 5.0 MM, RECTA. TIPO: YASARGIL. LONGITUD DE APERTURA: FUERZA QUIJADA: EN GRAMOS: 6/15.7 MM 7.9 MM 150.	PIEZA
738	HRAEI-MA1887	060.446.2069	GRAPAS PARA ANEURISMA, TAMAÑO ESTÁNDAR, FENESTRADA, DE MATERIAL NO MAGNÉTICO, PERMANENTE, CON UN DIÁMETRO DE FENESTRACIÓN DE 5.0 MM, RECTA. TIPO: YASARGIL. LONGITUD DE APERTURA: FUERZA QUIJADA: EN GRAMOS: 9/15.7 MM 9.1 MM 150.	PIEZA

CLAVE	CLAVE HRAEI	CLAVE CUADRO BÁSICO	DESCRIPCION DE AL ARTÍCULO	UNIDAD DE COMPRA
739	HRAEI-MA1888	060.446.2077	GRAPAS PARA ANEURISMA, TAMAÑO ESTÁNDAR, FENESTRADA, DE MATERIAL NO MAGNÉTICO, PERMANENTE, CON UN DIÁMETRO DE FENESTRACIÓN DE 5.0 MM, RECTA. TIPO: YASARGIL. LONGITUD DE APERTURA: FUERZA QUIJADA: EN GRAMOS: 12/18.7 MM 10.3 MM 180.	PIEZA
740	HRAEI-MA1889	060.446.2119	GRAPAS PARA ANEURISMA, TAMAÑO ESTÁNDAR, FENESTRADA, DE MATERIAL NO MAGNÉTICO, PERMANENTE CON UN DIÁMETRO DE FENESTRACIÓN DE 5.0 MM, EN ÁNGULO DE 45 GRADOS. TIPO: YASARGIL. LONGITUD DE APERTURA: FUERZA QUIJADA: EN GRAMOS: 5/10.5 MM 6.5 MM 150.	PIEZA
741	HRAEI-MA1890	060.446.2085	GRAPAS PARA ANEURISMA, TAMAÑO ESTÁNDAR, FENESTRADA, DE MATERIAL NO MAGNÉTICO, PERMANENTE CON UN DIÁMETRO DE FENESTRACIÓN DE 5.0 MM, EN ÁNGULO DE 45 GRADOS. TIPO: YASARGIL. LONGITUD DE APERTURA: FUERZA QUIJADA: EN GRAMOS: 7.5/13 MM 7.2 MM 150.	PIEZA
742	HRAEI-MA1891	060.446.2044	GRAPAS PARA ANEURISMA, TAMAÑO ESTÁNDAR, FENESTRADA, DE MATERIAL NO MAGNÉTICO, PERMANENTE CON UN DIÁMETRO DE FENESTRACIÓN DE 5.0 MM, EN ÁNGULO DE 45 GRADOS. TIPO: YASARGIL. LONGITUD DE APERTURA: FUERZA QUIJADA: EN GRAMOS: 10/15.5 MM 7.8 MM 180.	PIEZA
743	HRAEI-MA1892	060.446.2051	GRAPAS PARA ANEURISMA, TAMAÑO ESTÁNDAR, FENESTRADA, DE MATERIAL NO MAGNÉTICO, PERMANENTE CON UN DIÁMETRO DE FENESTRACIÓN DE 5.0 MM, EN ÁNGULO DE 45 GRADOS. TIPO: YASARGIL. LONGITUD DE APERTURA: FUERZA QUIJADA: EN GRAMOS: 10/16 MM 5.5 MM 180.	PIEZA

CLAVE	CLAVE HRAEI	CLAVE CUADRO BÁSICO	DESCRIPCION DE AL ARTÍCULO	UNIDAD DE COMPRA
744	HRAEI-MA1893	060.446.2101	GRAPAS PARA ANEURISMA, TAMAÑO ESTÁNDAR, FENESTRADA, DE MATERIAL NO MAGNÉTICO, PERMANENTE CON UN DIÁMETRO DE FENESTRACIÓN DE 5.0 MM, EN ÁNGULO DE 45 GRADOS. TIPO: YASARGIL. LONGITUD DE APERTURA: FUERZA QUIJADA: EN GRAMOS: 7.5/13.5 MM 5.5 MM 150.	PIEZA
745	HRAEI-MA1894	060.446.2036	GRAPAS PARA ANEURISMA, TAMAÑO ESTÁNDAR, FENESTRADA, DE MATERIAL NO MAGNÉTICO, PERMANENTE CON UN DIÁMETRO DE FENESTRACIÓN DE 5.0 MM, EN BAYONETA. TIPO: YASARGIL. LONGITUD DE APERTURA: FUERZA QUIJADA: EN GRAMOS: 5/14.8 MM 7.9 MM 150.	PIEZA
746	HRAEI-MA1895	060.446.2135	GRAPAS PARA ANEURISMA, TAMAÑO ESTÁNDAR, FENESTRADA, DE MATERIAL NO MAGNÉTICO, PERMANENTE CON UN DIÁMETRO DE FENESTRACIÓN DE 5.0 MM, EN BAYONETA. TIPO: YASARGIL. LONGITUD DE APERTURA: FUERZA QUIJADA: EN GRAMOS: 7.5/17.3 MM 8.8 MM 150.	PIEZA
747	HRAEI-MA1896	060.446.2143	GRAPAS PARA ANEURISMA, TAMAÑO ESTÁNDAR, FENESTRADA, DE MATERIAL NO MAGNÉTICO, PERMANENTE CON UN DIÁMETRO DE FENESTRACIÓN DE 5.0 MM, EN BAYONETA. TIPO: YASARGIL. LONGITUD DE APERTURA: FUERZA QUIJADA: EN GRAMOS: 10/19.8 MM 10.0 MM 180.	PIEZA
748	HRAEI-MA1897	060.446.2127	GRAPAS PARA ANEURISMA, TAMAÑO ESTÁNDAR, FENESTRADA, DE MATERIAL NO MAGNÉTICO, PERMANENTE CON UN DIÁMETRO DE FENESTRACIÓN DE 5.0 MM, EN ÁNGULO DE 90 GRADOS, LONGITUD DE QUIJADA 5/11 MM, APERTURA 5.5 MM, FUERZA EN GRAMOS 150. TIPO: YASARGIL.	PIEZA
749	HRAEI-MA1898	060.446.0873	GRAPAS PARA PIEL CABELLUDA. METÁLICAS. TIPO: RANEY. INFANTIL.	PIEZA
750	HRAEI-MA1923	060.016.0287	ACEITE DE SILICÓN, PARA CIRUGÍA OFTÁLMICA.	ENVASE

CLAVE	CLAVE HRAEI	CLAVE CUADRO BÁSICO	DESCRIPCION DE AL ARTÍCULO	UNIDAD DE COMPRA
751	HRAEI-MA1924	060.040.7811	AGUJAS PARA ANESTESIA RETROBULBAR. LONGITUD: 3.5 CM CALIBRE: 23 G.	PIEZA
752	HRAEI-MA1925	060.040.0386	AGUJAS PARA ANESTESIA RETROBULBAR. LONGITUD: 3.5 CM CALIBRE: 25 G.	PIEZA
753	HRAEI-MA1926	060.040.0436	AGUJAS PARA ANESTESIA RETROBULBAR. LONGITUD: 5.0 CM CALIBRE: 26 G.	PIEZA
754	HRAEI-MA1927	060.040.0915	AGUJAS PARA APLICACIÓN SUBCONJUNTIVAL. LONGITUD: 19 MM CALIBRE: 24 G.	PIEZA
755	HRAEI-MA1928	060.040.9239	AGUJAS PARA ANESTESIA RETROBULBAR O PERIBULBAR, DE ACERO INOXIDABLE. ESTÉRIL Y DESECHABLE. LONGITUD: 32 MM CALIBRE: 27 G.	PIEZA
756	HRAEI-MA1929	060.216.0046	COJINETE DE POLITETRAFLUORETILENO PARA OBTENER BOTÓN DONADOR DE CORNEA.	PIEZA
757	HRAEI-MA1930	060.345.2350	EQUIPO PARA INTUBACIÓN LAGRIMAL, ESTÉRIL, QUE CONTIENE: DOS SONDAS DE ACERO INOXIDABLE DE 0.60 MM DE DIÁMETRO Y 17 CM DE LONGITUD Y UN TUBO DE ELASTÓMERO DE SILICÓN DE 30 CM.	EQUIPO
758	HRAEI-MA1931	060.371.2548	ESPONJA PARA CIRUGÍA OFTÁLMICA, CON MARCA RADIOPACA. ESTÉRIL Y DESECHABLE.	PIEZA
759	HRAEI-MA1932	060.506.0060	IMPLANTE. BANDA PARA LA CONSTRICCIÓN CIRCULAR, DE MATERIAL SINTÉTICO NO ABSORBIBLE. MEDIDAS: 2.0 X 0.75 X 125 MM.	PIEZA
760	HRAEI-MA1934	060.506.2033	IMPLANTE. BLOCK DE SILASTIC PARA APLICACIÓN EN ORBITA.	PIEZA
761	HRAEI-MA1974	060.932.6426	VÁVULA PARA GLAUCOMA, DE ELASTÓMERO DE SILICÓN. ESTÉRIL. ESPESOR. LONGITUD SUPERFICIE. 13.0 MM 15 MM 184 MM2.	PIEZA
762	HRAEI-MA1975	060.932.6434	VÁVULA PARA GLAUCOMA, DE ELASTÓMERO DE SILICÓN. ESTÉRIL. ESPESOR. LONGITUD SUPERFICIE. 9.6 MM 10 MM 96 MM2.	PIEZA

CLAVE	CLAVE HRAEI	CLAVE CUADRO BÁSICO	DESCRIPCION DE AL ARTÍCULO	UNIDAD DE COMPRA
763	HRAEI-MA1976	060.390.0010	ESTIMULADOR AUDITIVO AURICULAR ACOJINADO, AJUSTABLE, CON CONTROL DE INTENSIDAD DE ESTÍMULO PARA POTENCIALES AUDITIVOS DE TALLO CEREBRAL.	PIEZA
764	HRAEI-MA1977	060.390.0028	ESTIMULADOR AUDITIVO INFANTIL, AURICULAR ACOJINADO, AJUSTABLE CON CONTROL DE INTENSIDAD DE ESTÍMULOS.	PIEZA
765	HRAEI-MA1978	060.390.0036	ESTIMULADOR MANUAL BIPOLAR, CON CONTROL DE INTENSIDAD Y PUNTAS DE ACERO INOXIDABLE, CON CABLE DE 6 PIES (1.8288 METROS) Y ENTRADAS PARA TERMINALES. TIPO: BANANA DE 4 MM.	PIEZA
766	HRAEI-MA1979	060.167.8170	SONDA PARA MANEJO DE EPISTAXIS, ASÍ COMO TAPONAMIENTO EN LA CIRUGÍA NASAL Y SENOS PARA-NASALES, DE DOS VÍAS CON GLOBO HEMOSTÁTICO. ESTÉRIL Y DESECHABLE. PIEZA.	PIEZA
767	HRAEI-MA1980	060.031.0015	ADHESIVO QUIRÚRGICO A BASE DE SUERO DE ALBÚMINA BOVINA AL 45% Y GLUTARALDEHIDO AL 10%; COMO AUXILIAR EN LAS TÉCNICAS DE HEMOSTASIA Y SUTURA; PARA UNIR, SELLAR O REFORZAR TEJIDO BLANDO EN REPARACIONES QUIRÚRGICAS. ENVASE CON: 2 ML	ENVASE
768	HRAEI-MA1981	060.031.0023	ADHESIVO QUIRÚRGICO A BASE DE SUERO DE ALBÚMINA BOVINA AL 45% Y GLUTARALDEHIDO AL 10%; COMO AUXILIAR EN LAS TÉCNICAS DE HEMOSTASIA Y SUTURA; PARA UNIR, SELLAR O REFORZAR TEJIDO BLANDO EN REPARACIONES QUIRÚRGICAS. ENVASE CON: 5 ML	ENVASE
769	HRAEI-MA1990	060.034.0244	AGUJA DE ACERO INOXIDABLE, PARA BIOPSIA A TRAVÉS DEL TRANSDUCTOR DE ULTRASONIDO INTRACAVITARIO. REUTILIZABLE. LONGITUD: 20 CM CALIBRE: 26 G.	PIEZA
770	HRAEI-MA1991	060.040.0097	AGUJA PARA BIOPSIA DE HUESO CON MANGO Y DOS MANDRILES RANURADOS. TIPO: WESTEERMAND. LONGITUD: 25 CM CALIBRE: 10 G.	PIEZA
771	HRAEI-MA1992	060.040.0147	AGUJA PARA BIOPSIA DE HUESO CON MANGO Y DOS MANDRILES RANURADOS. TIPO: WESTEERMAND. LONGITUD: 20 CM CALIBRE: 11 G. PIEZA.	PIEZA
772	HRAEI-MA1993	060.040.0840	AGUJA PARA BIOPSIA, DESECHABLE. TIPO: TRUCUT. LONGITUD: 20 CM CALIBRE: 18 G.	PIEZA

CLAVE	CLAVE HRAEI	CLAVE CUADRO BÁSICO	DESCRIPCION DE AL ARTÍCULO	UNIDAD DE COMPRA
773	HRAEI-MA1998	060.040.7613	AGUJA PARA BIOPSIA, DESECHABLES. TIPO: TRUCUT. LONGITUD: 9.65 CM CALIBRE: 14 G.	PIEZA
774	HRAEI-MA1999	060.040.7605	AGUJA PARA BIOPSIA, DESECHABLES. TIPO: TRUCUT. LONGITUD: 15.20 CM CALIBRE: 14 G. . PIEZA.	PIEZA
775	HRAEI-MA2007	060.066.0922	ANTISÉPTICO. SOLUCIÓN QUE CONTIENE YODÓFORO O YODOPOVACRILEX (0.7% DE YODO LIBRE), ALCOHOL ISOPROPÍLICO AL 74% Y UN POLÍMERO QUE FORMA SOBRE LA PIEL UNA PELÍCULA CONTIENE: DOS HISOPOS, UN APLICADOR PLÁSTICO Y UNA AMPOLLETA O TUBO CON 26 ML DE SOLUCIÓN, ESTÉRIL.	ESTUCHE
776	HRAEI-MA2008	060.151.0019	CAMPANA PARA CIRCUNCISIÓN. ESTÉRILES, DESECHABLES. TIPO: HOLLISTER. TAMAÑOS: NO. 1.	PIEZA
777	HRAEI-MA2009	060.151.0050	CAMPANA PARA CIRCUNCISIÓN. ESTÉRILES, DESECHABLES. TIPO: HOLLISTER. TAMAÑOS: NO. 2.	PIEZA
778	HRAEI-MA2014	060.167.0706	CÁNULA PARA TRAQUEOSTOMÍA CONSTAN DE CIERRE ROTATORIO CON TUBO INTERIOR INTERCAMBIABLE. TUBO EXTERIOR PILOTO Y TUBO INTERIOR CON VÁLVULA TUCKER, DE PLATA. TIPO: JACKSON. CALIBRE: 00.	PIEZA
779	HRAEI-MA2015	060.167.0722	CÁNULA PARA TRAQUEOSTOMÍA CONSTAN DE CIERRE ROTATORIO CON TUBO INTERIOR INTERCAMBIABLE. TUBO EXTERIOR PILOTO Y TUBO INTERIOR CON VÁLVULA TUCKER, DE PLATA. TIPO: JACKSON. CALIBRE: 0.	PIEZA
780	HRAEI-MA2016	060.167.0748	CÁNULA PARA TRAQUEOSTOMÍA CONSTAN DE CIERRE ROTATORIO CON TUBO INTERIOR INTERCAMBIABLE. TUBO EXTERIOR PILOTO Y TUBO INTERIOR CON VÁLVULA TUCKER, DE PLATA. TIPO: JACKSON. CALIBRE: 1.	PIEZA
781	HRAEI-MA2017	060.167.0763	CÁNULA PARA TRAQUEOSTOMÍA CONSTAN DE CIERRE ROTATORIO CON TUBO INTERIOR INTERCAMBIABLE. TUBO EXTERIOR PILOTO Y TUBO INTERIOR CON VÁLVULA TUCKER, DE PLATA. TIPO: JACKSON. CALIBRE: 2.	PIEZA
782	HRAEI-MA2018	060.167.0805	CÁNULA PARA TRAQUEOSTOMÍA CONSTAN DE CIERRE ROTATORIO CON TUBO INTERIOR INTERCAMBIABLE. TUBO EXTERIOR PILOTO Y TUBO INTERIOR CON VÁLVULA TUCKER, DE PLATA. TIPO: JACKSON. CALIBRE: 3.	PIEZA

CLAVE	CLAVE HRAEI	CLAVE CUADRO BÁSICO	DESCRIPCION DE AL ARTÍCULO	UNIDAD DE COMPRA
783	HRAEI-MA2019	060.167.0821	CÁNULA PARA TRAQUEOSTOMÍA CONSTAN DE CIERRE ROTATORIO CON TUBO INTERIOR INTERCAMBIABLE. TUBO EXTERIOR PILOTO Y TUBO INTERIOR CON VÁLVULA TUCKER, DE PLATA. TIPO: JACKSON. CALIBRE: 4.	PIEZA
784	HRAEI-MA2020	060.167.0847	CÁNULA PARA TRAQUEOSTOMÍA CONSTAN DE CIERRE ROTATORIO CON TUBO INTERIOR INTERCAMBIABLE. TUBO EXTERIOR PILOTO Y TUBO INTERIOR CON VÁLVULA TUCKER, DE PLATA. TIPO: JACKSON. CALIBRE: 5.	PIEZA
785	HRAEI-MA2021	060.167.0862	CÁNULA PARA TRAQUEOSTOMÍA CONSTAN DE CIERRE ROTATORIO CON TUBO INTERIOR INTERCAMBIABLE. TUBO EXTERIOR PILOTO Y TUBO INTERIOR CON VÁLVULA TUCKER, DE PLATA. TIPO: JACKSON. CALIBRE: 6.	PIEZA
786	HRAEI-MA2022	060.167.0888	CÁNULA PARA TRAQUEOSTOMÍA CONSTAN DE CIERRE ROTATORIO CON TUBO INTERIOR INTERCAMBIABLE. TUBO EXTERIOR PILOTO Y TUBO INTERIOR CON VÁLVULA TUCKER, DE PLATA. TIPO: JACKSON. CALIBRE: 7.	PIEZA
787	HRAEI-MA2023	060.167.0904	CÁNULA PARA TRAQUEOSTOMÍA CONSTAN DE CIERRE ROTATORIO CON TUBO INTERIOR INTERCAMBIABLE. TUBO EXTERIOR PILOTO Y TUBO INTERIOR CON VÁLVULA TUCKER, DE PLATA. TIPO: JACKSON. CALIBRE: 8.	PIEZA
788	HRAEI-MA2024	060.165.0914	CÁNULA PARA TRAQUEOSTOMÍA CONSTAN DE CIERRE ROTATORIO CON TUBO INTERIOR INTERCAMBIABLE. TUBO EXTERIOR PILOTO Y TUBO INTERIOR CON VÁLVULA TUCKER, DE PLATA. TIPO: JACKSON. CALIBRE: 10.	PIEZA
789	HRAEI-MA2025	060.168.8211	CÁNULA PARA TRAQUEOSTOMÍA, ADULTO, DE CLORURO DE POLIVINILO, SIN GLOBO, RADIO PACO, CON ENDOCÁNULA PLACA DE RETENCIÓN CON ANILLO ROSCADO PARA LA FIJACIÓN DE LA ENDOCÁNULA Y GUÍA DE INSERCIÓN. ESTÉRIL Y DESECHABLE. DIÁMETRO INTERNO: DIÁMETRO EXTERNO: LONGITUD: 6.0 MM ± 0.2 MM 8.5 MM ± 0.5 MM 64 MM ± 5 MM.	PIEZA
790	HRAEI-MA2026	060.168.8237	CÁNULA PARA TRAQUEOSTOMÍA, ADULTO, DE CLORURO DE POLIVINILO, SIN GLOBO, RADIO PACO, CON ENDOCÁNULA PLACA DE RETENCIÓN CON ANILLO ROSCADO PARA LA FIJACIÓN DE LA ENDOCÁNULA Y GUÍA DE INSERCIÓN. ESTÉRIL Y DESECHABLE. DIÁMETRO INTERNO: DIÁMETRO EXTERNO: LONGITUD: 7.0 MM ± 0.2 MM 9.6 MM ± 0.5 MM 70 MM ± 5 MM.	PIEZA

CLAVE	CLAVE HRAEI	CLAVE CUADRO BÁSICO	DESCRIPCION DE AL ARTÍCULO	UNIDAD DE COMPRA
791	HRAEI-MA2027	060.168.8245	CÁNULA PARA TRAQUEOSTOMÍA, ADULTO, DE CLORURO DE POLIVINILO, SIN GLOBO, RADIO PACO, CON ENDOCÁNULA PLACA DE RETENCIÓN CON ANILLO ROSCADO PARA LA FIJACIÓN DE LA ENDOCÁNULA Y GUÍA DE INSERCIÓN. ESTÉRIL Y DESECHABLE. DIÁMETRO INTERNO: DIÁMETRO EXTERNO: LONGITUD: 8.0 MM ± 0.2 MM 11.3 MM ± 0.5 MM 74 MM ± 5 MM.	PIEZA
792	HRAEI-MA2028	060.168.0945	CÁNULA PARA TRAQUEOSTOMÍA, ADULTO, DE CLORURO DE POLIVINILO, CON BALÓN, CURVADA, CINTA DE FIJACIÓN, GLOBO DE BAJA PRESIÓN Y ALTO VOLUMEN, RADIOPACA, CON ENDOCÁNULA, PLACA DE RETENCIÓN DE LA ENDOCÁNULA Y GUÍA DE INSERCIÓN. ESTÉRIL Y DESECHABLE. DIÁMETRO INTERNO: DIÁMETRO EXTERNO: LONGITUD: 7.0 MM ± 0.2 MM 9.4 MM ± 0.6 MM 70 MM ± 5 MM.	PIEZA
793	HRAEI-MA2029	060.168.8138	CÁNULA PARA TRAQUEOSTOMÍA, ADULTO, DE CLORURO DE POLIVINILO, CON BALÓN, CURVADA, CINTA DE FIJACIÓN, GLOBO DE BAJA PRESIÓN Y ALTO VOLUMEN, RADIOPACA, CON ENDOCÁNULA, PLACA DE RETENCIÓN DE LA ENDOCÁNULA Y GUÍA DE INSERCIÓN. ESTÉRIL Y DESECHABLE. DIÁMETRO INTERNO: DIÁMETRO EXTERNO: LONGITUD: 8.0 MM ± 0.2 MM 11.3 MM ± 0.5 MM 74 MM ± 5 MM.	PIEZA
794	HRAEI-MA2030	060.168.8146	CÁNULA PARA TRAQUEOSTOMÍA, ADULTO, DE CLORURO DE POLIVINILO, CON BALÓN, CURVADA, CINTA DE FIJACIÓN, GLOBO DE BAJA PRESIÓN Y ALTO VOLUMEN, RADIOPACA, CON ENDOCÁNULA, PLACA DE RETENCIÓN DE LA ENDOCÁNULA Y GUÍA DE INSERCIÓN. ESTÉRIL Y DESECHABLE. DIÁMETRO INTERNO: DIÁMETRO EXTERNO: LONGITUD: 9.0 MM ± 0.2 MM 11.4 MM ± 1.2 MM 80 MM ± 5 MM.	PIEZA

CLAVE	CLAVE HRAEI	CLAVE CUADRO BÁSICO	DESCRIPCION DE AL ARTÍCULO	UNIDAD DE COMPRA
795	HRAEI-MA2031	060.168.8161	CÁNULA PARA TRAQUEOSTOMÍA, ADULTO, DE CLORURO DE POLIVINILO, CON BALÓN, CURVADA, CINTA DE FIJACIÓN, GLOBO DE BAJA PRESIÓN Y ALTO VOLUMEN, RADIOPACA, CON ENDOCÁNULA, PLACA DE RETENCIÓN DE LA ENDOCÁNULA Y GUÍA DE INSERCIÓN. ESTÉRIL Y DESECHABLE. DIÁMETRO INTERNO: DIÁMETRO EXTERNO: LONGITUD: 10 .0 MM ± 0.2 MM 13.0 MM ± 1.0 MM 84 MM ± 5 MM.	PIEZA
796	HRAEI-MA2032	060.166.0301	CÁNULA PARA TRAQUEOSTOMÍA, PEDIÁTRICA, DE CLORURO DE POLIVINILO, SIN GLOBO, RADIOPACA, CON CONECTOR INCLUIDO CON ENTRADA DE 15 MM, SIN ENDOCÁNULA, CON OBTURADOR Y CINTA DE FIJACIÓN. ESTÉRIL Y DESECHABLE. DIÁMETRO INTERNO: DIÁMETRO EXTERNO: LONGITUD: 3.0 MM ± 0.15 MM 5.0 MM ± 0.5 MM 37 MM ± 5 MM.	PIEZA
797	HRAEI-MA2033	060.167.6935	CÁNULA PARA TRAQUEOSTOMÍA, PEDIÁTRICA, DE CLORURO DE POLIVINILO, SIN GLOBO, RADIOPACA, CON CONECTOR INCLUIDO CON ENTRADA DE 15 MM, SIN ENDOCÁNULA, CON OBTURADOR Y CINTA DE FIJACIÓN. ESTÉRIL Y DESECHABLE. DIÁMETRO INTERNO: DIÁMETRO EXTERNO: LONGITUD: 3.5 MM ± 0.15 MM 5.3 MM ± 0.5 MM 40 MM ± 5 MM.	PIEZA
798	HRAEI-MA2034	060.167.0920	CÁNULA PARA TRAQUEOSTOMÍA, PEDIÁTRICA, DE CLORURO DE POLIVINILO, SIN GLOBO, RADIOPACA, CON CONECTOR INCLUIDO CON ENTRADA DE 15 MM, SIN ENDOCÁNULA, CON OBTURADOR Y CINTA DE FIJACIÓN. ESTÉRIL Y DESECHABLE. DIÁMETRO INTERNO: DIÁMETRO EXTERNO: LONGITUD: 4.0 MM ± 0.15 MM 6.1 MM ± 0.5 MM 41 MM ± 5 MM.	PIEZA
799	HRAEI-MA2035	060.167.0946	CÁNULA PARA TRAQUEOSTOMÍA, PEDIÁTRICA, DE CLORURO DE POLIVINILO, SIN GLOBO, RADIOPACA, CON CONECTOR INCLUIDO CON ENTRADA DE 15 MM, SIN ENDOCÁNULA, CON OBTURADOR Y CINTA DE FIJACIÓN. ESTÉRIL Y DESECHABLE. DIÁMETRO INTERNO: DIÁMETRO EXTERNO: LONGITUD: 4.5 MM ± 0.15 MM 6.6 MM ± 0.5 MM 45 MM ± 5 MM.	PIEZA

CLAVE	CLAVE HRAEI	CLAVE CUADRO BÁSICO	DESCRIPCION DE AL ARTÍCULO	UNIDAD DE COMPRA
800	HRAEI-MA2036	060.167.8725	CÁNULA PARA TRAQUEOSTOMÍA, PEDIÁTRICA, DE CLORURO DE POLIVINILO, SIN GLOBO, RADIOPACA, CON CONECTOR INCLUIDO CON ENTRADA DE 15 MM, SIN ENDOCÁNULA, CON OBTURADOR Y CINTA DE FIJACIÓN. ESTÉRIL Y DESECHABLE. DIÁMETRO INTERNO: DIÁMETRO EXTERNO: LONGITUD: 5.0 MM ± 0.15 MM 7.4 MM ± 0.5 MM 45 MM ± 5 MM.	PIEZA
801	HRAEI-MA2037	060.167.0979	CÁNULA PARA TRAQUEOSTOMÍA, PEDIÁTRICA, DE CLORURO DE POLIVINILO, SIN GLOBO, RADIOPACA, CON CONECTOR INCLUIDO CON ENTRADA DE 15 MM, SIN ENDOCÁNULA, CON OBTURADOR Y CINTA DE FIJACIÓN. ESTÉRIL Y DESECHABLE. DIÁMETRO INTERNO: DIÁMETRO EXTERNO: LONGITUD: 5.5 MM ± 0.15 MM 7.8 MM ± 0.5 MM 48 MM ± 5 MM.	PIEZA
802	HRAEI-MA2038	060.166.2943	CÁNULA PARA TRAQUEOSTOMÍA, NEONATAL, DE CLORURO DE POLIVINILO, SIN GLOBO, RADIOPACA, CON CONECTOR INCLUIDO CON ENTRADA DE 15 MM, SIN ENDOCÁNULA, CON OBTURADOR Y CINTA DE FIJACIÓN. ESTÉRIL Y DESECHABLE. DIÁMETRO INTERNO: DIÁMETRO EXTERNO: LONGITUD: 2.5 MM ± 0.15 MM 4.5 MM ± 0.5 MM 30 MM ± 5 MM.	PIEZA
803	HRAEI-MA2039	060.166.3008	CÁNULA PARA TRAQUEOSTOMÍA, NEONATAL, DE CLORURO DE POLIVINILO, SIN GLOBO, RADIOPACA, CON CONECTOR INCLUIDO CON ENTRADA DE 15 MM, SIN ENDOCÁNULA, CON OBTURADOR Y CINTA DE FIJACIÓN. ESTÉRIL Y DESECHABLE. DIÁMETRO INTERNO: DIÁMETRO EXTERNO: LONGITUD: 3.0 MM ± 0.15 MM 5.2 MM ± 0.5 MM 32 MM ± 5 MM.	PIEZA
804	HRAEI-MA2040	060.166.3016	CÁNULA PARA TRAQUEOSTOMÍA, NEONATAL, DE CLORURO DE POLIVINILO, SIN GLOBO, RADIOPACA, CON CONECTOR INCLUIDO CON ENTRADA DE 15 MM, SIN ENDOCÁNULA, CON OBTURADOR Y CINTA DE FIJACIÓN. ESTÉRIL Y DESECHABLE. DIÁMETRO INTERNO: DIÁMETRO EXTERNO: LONGITUD: 3.5 MM ± 0.15 MM 5.8 MM ± 0.5 MM 34 MM ± 5 MM.	PIEZA

CLAVE	CLAVE HRAEI	CLAVE CUADRO BÁSICO	DESCRIPCION DE AL ARTÍCULO	UNIDAD DE COMPRA
805	HRAEI-MA2041	060.231.0104	COMPRESA PARA VIENTRE DE ALGODÓN, CON TRAMA RADIOPACA. LONGITUD: ANCHO: 70 CM 45 CM. ENVASE CON 6 PIEZAS.	ENVASE
806	HRAEI-MA2042	060.345.3739	EQUIPO PARA GASTROTOMÍA PERCUTÁNEA, DE ELASTÓMERO DE SILICÓN CONTIENE: BOTÓN CON DISPOSITIVO DE RETENCIÓN Y OBTURADOR, RADIOPACO. INCLUYE ACCESORIOS PARA SU COLOCACIÓN. ESTÉRIL. LA LONGITUD LA SELECCIONARÁ CADA INSTITUCIÓN, DE ACUERDO A SUS NECESIDADES. CALIBRE: 14 FR.	EQUIPO
807	HRAEI-MA2043	060.345.3747	EQUIPO PARA GASTROTOMÍA PERCUTÁNEA, DE ELASTÓMERO DE SILICÓN CONTIENE: BOTÓN CON DISPOSITIVO DE RETENCIÓN Y OBTURADOR, RADIOPACO. INCLUYE ACCESORIOS PARA SU COLOCACIÓN. ESTÉRIL. LA LONGITUD LA SELECCIONARÁ CADA INSTITUCIÓN, DE ACUERDO A SUS NECESIDADES. CALIBRE: 16 FR.	EQUIPO
808	HRAEI-MA2044	060.345.3754	EQUIPO PARA GASTROTOMÍA PERCUTÁNEA, DE ELASTÓMERO DE SILICÓN CONTIENE: BOTÓN CON DISPOSITIVO DE RETENCIÓN Y OBTURADOR, RADIOPACO. INCLUYE ACCESORIOS PARA SU COLOCACIÓN. ESTÉRIL. LA LONGITUD LA SELECCIONARÁ CADA INSTITUCIÓN, DE ACUERDO A SUS NECESIDADES. CALIBRE: 18 FR.	EQUIPO
809	HRAEI-MA2045	060.345.3762	EQUIPO PARA GASTROTOMÍA PERCUTÁNEA, DE ELASTÓMERO DE SILICÓN CONTIENE: BOTÓN CON DISPOSITIVO DE RETENCIÓN Y OBTURADOR, RADIOPACO. INCLUYE ACCESORIOS PARA SU COLOCACIÓN. ESTÉRIL. LA LONGITUD LA SELECCIONARÁ CADA INSTITUCIÓN, DE ACUERDO A SUS NECESIDADES. CALIBRE: 20 FR.	EQUIPO
810	HRAEI-MA2046	060.345.3770	EQUIPO PARA GASTROTOMÍA PERCUTÁNEA, DE ELASTÓMERO DE SILICÓN CONTIENE: BOTÓN CON DISPOSITIVO DE RETENCIÓN Y OBTURADOR, RADIOPACO. INCLUYE ACCESORIOS PARA SU COLOCACIÓN. ESTÉRIL. LA LONGITUD LA SELECCIONARÁ CADA INSTITUCIÓN, DE ACUERDO A SUS NECESIDADES. CALIBRE: 24 FR.	EQUIPO
811	HRAEI-MA2047	060.339.0105	ESCAFANDRA PARA USO QUIRÚRGICO. DESECHABLES, DE TELA NO TEJIDA. ENVASE CON 100 PIEZAS.	ENVASE
812	HRAEI-MA2048	060.436.0552	GASA SECA CORTADA, DE ALGODÓN CON MARCA RADIOPACA. LARGO: ANCHO: 10 CM 10 CM. ENVASE CON 200 PIEZAS.	ENVASE

CLAVE	CLAVE HRAEI	CLAVE CUADRO BÁSICO	DESCRIPCION DE AL ARTÍCULO	UNIDAD DE COMPRA
813	HRAEI-MA2051	060.436.0693	GASA SECA CORTADA, DE ALGODÓN, CON MARCA RADIOPACA. ESTÉRIL. MEDIDAS: 10 X 10 CM.	ENVASE
814	HRAEI-MA2052	060.841.0536	MALLA DE POLIÉSTER TRENZADO DE 30 X 30 CM. ENVASE CON 12 PIEZAS.	ENVASE
815	HRAEI-MA2053	060.603.0013	MALLA DE POLIPROPILENO ANUDADO DE 25 A 35 CM X 25 A 35 CM. PIEZA.	PIEZA
816	HRAEI-MA2058	060.699.0109	PARCHE DE POLIÉSTER CON SUPERFICIES ATERCIOPELADAS. MEDIDAS 15 CM X 15 CM.	ENVASE
817	HRAEI-MA2066	060.231.0666	BATA QUIRÚRGICA CON PUÑOS AJUSTABLES Y REFUERZO EN MANGAS Y PECHO. TELA NO TEJIDA DE POLIPROPILENO, IMPERMEABLE A LA PENETRACIÓN DE LÍQUIDOS Y FLUIDOS; ANTIESTÁTICA Y RESISTENTE A LA TENSIÓN. ESTÉRIL Y DESECHABLE. TAMAÑO: MEDIANO. PIEZA.	PIEZA
818	HRAEI-MA2067	060.231.0641	BATA QUIRÚRGICA CON PUÑOS AJUSTABLES Y REFUERZO EN MANGAS Y PECHO. TELA NO TEJIDA DE POLIPROPILENO, IMPERMEABLE A LA PENETRACIÓN DE LÍQUIDOS Y FLUIDOS; ANTIESTÁTICA Y RESISTENTE A LA TENSIÓN. ESTÉRIL Y DESECHABLE. TAMAÑO: GRANDE. PIEZA.	PIEZA
819	HRAEI-MA2068	060.231.0658	BATA QUIRÚRGICA CON PUÑOS AJUSTABLES Y REFUERZO EN MANGAS Y PECHO. TELA NO TEJIDA DE POLIPROPILENO, IMPERMEABLE A LA PENETRACIÓN DE LÍQUIDOS Y FLUIDOS; ANTIESTÁTICA Y RESISTENTE A LA TENSIÓN. ESTÉRIL Y DESECHABLE. TAMAÑO: EXTRAGRANDE.	PIEZA
820	HRAEI-MA2069	060.800.0014	SAFENOTOMO, CON GUÍA METÁLICA, MULTIFILAMENTO RECUBIERTO DE PLÁSTICO FLEXIBLE CON PUNTA ROMA EN EL EXTREMO DISTAL, CON TRES OLIVAS DE DIFERENTES TAMAÑOS Y MANGO PARA JALAR DE LA GUÍA. ESTÉRIL Y DESECHABLE.	PIEZA
821	HRAEI-MA2070	060.841.0593	SUTURA CATGUT CRÓMICO CON AGUJA. LONGITUD DE LA HEBRA: 45 CM CALIBRE DE LA SUTURA: 6-0 CARACTERÍSTICAS DE LA AGUJA: 3/8 DE CÍRCULO DE DOBLE ARMADO, REVERSO CORTANTE (11-13 MM). ENVASE CON 12 PIEZAS.	ENVASE
822	HRAEI-MA2071	060.841.3282	SUTURA CATGUT CRÓMICO CON AGUJA. LONGITUD DE LA HEBRA:30 CM CALIBRE DE LA SUTURA: 4-0 CARACTERÍSTICAS DE LA AGUJA: 1/4 CÍRCULO, DOBLE ARMADO, ESPATULADA DE (7-9.5 MM). ENVASE CON 12 PIEZAS.	ENVASE
823	HRAEI-MA2072	060.841.0585	SUTURA CATGUT CRÓMICO CON AGUJA. LONGITUD DE LA HEBRA: 30 CM CALIBRE DE LA SUTURA: 4-0 CARACTERÍSTICAS DE LA AGUJA: 1/2 CÍRCULO, DOBLE ARMADO, REVERSO CORTANTE (12- 13 MM). ENVASE CON 12 PIEZAS.	ENVASE

CLAVE	CLAVE HRAEI	CLAVE CUADRO BÁSICO	DESCRIPCION DE AL ARTÍCULO	UNIDAD DE COMPRA
824	HRAEI-MA2073	060.841.2565	SUTURA CATGUT CRÓMICO CON AGUJA. LONGITUD DE CALIBRE DE CARACTERÍSTICAS LA HEBRA: LA SUTURA: DE LA AGUJA: 68 CM 5-0 1/2 CÍRCULO AHUSADA (19-20 MM). ENVASE CON 12 PIEZAS.	ENVASE
825	HRAEI-MA2074	060.841.4447	SUTURA CATGUT CRÓMICO CON AGUJA. LONGITUD DE CALIBRE DE CARACTERÍSTICAS LA HEBRA: LA SUTURA: DE LA AGUJA: 68 A 75 CM 0 1/2 CÍRCULO, AHUSADA (25-27 MM). ENVASE CON 12 PIEZAS.	ENVASE
826	HRAEI-MA2075	060.841.4371	SUTURA CATGUT CRÓMICO CON AGUJA. LONGITUD DE CALIBRE DE CARACTERÍSTICAS LA HEBRA: LA SUTURA: DE LA AGUJA: 68 A 75 CM 2-0 1/2 CÍRCULO, AHUSADA (25-27 MM). ENVASE CON 12 PIEZAS.	ENVASE
827	HRAEI-MA2076	060.841.4462	SUTURA CATGUT CRÓMICO CON AGUJA. LONGITUD DE CALIBRE DE CARACTERÍSTICAS LA HEBRA: LA SUTURA: DE LA AGUJA: 68 A 75 CM 3-0 1/2 CÍRCULO, AHUSADA (25-27 MM). ENVASE CON 12 PIEZAS.	ENVASE
828	HRAEI-MA2077	060.841.4470	SUTURA CATGUT CRÓMICO CON AGUJA. LONGITUD DE CALIBRE DE CARACTERÍSTICAS LA HEBRA: LA SUTURA: DE LA AGUJA: 68 A 75 CM 4-0 1/2 CÍRCULO, AHUSADA (25-27 MM). ENVASE CON 12 PIEZAS.	ENVASE
829	HRAEI-MA2078	060.841.2623	SUTURA CATGUT CRÓMICO CON AGUJA. LONGITUD DE CALIBRE DE CARACTERÍSTICAS LA HEBRA: LA SUTURA: DE LA AGUJA: 68 A 75 CM 0 1/2 CÍRCULO, AHUSADA (35-37 MM). ENVASE CON 12 PIEZAS.	ENVASE
830	HRAEI-MA2079	060.841.0551	SUTURA CATGUT CRÓMICO CON AGUJA. LONGITUD DE CALIBRE DE CARACTERÍSTICAS LA HEBRA: LA SUTURA: DE LA AGUJA: 68 A 75 CM 2-0 1/2 CÍRCULO, AHUSADA (35-37 MM). ENVASE CON 12 PIEZAS.	ENVASE

CLAVE	CLAVE HRAEI	CLAVE CUADRO BÁSICO	DESCRIPCION DE AL ARTÍCULO	UNIDAD DE COMPRA
831	HRAEI-MA2080	060.841.0569	SUTURA CATGUT CRÓMICO CON AGUJA. LONGITUD DE CALIBRE DE CARACTERÍSTICAS LA HEBRA: LA SUTURA: DE LA AGUJA: 68 A 75 CM 1 1/2 CÍRCULO, AHUSADA (35-37 MM). ENVASE CON 12 PIEZAS.	ENVASE
832	HRAEI-MA2085	060.842.0220	SUTURA DE POLIÉSTER BLANCO TRENZADO, DOBLE ARMADO, CON AGUJA ESPATULADA DE 1/4 DE CÍRCULO, LONGITUD DE LA AGUJA DE 8 A 13 MM, LONGITUD DE LA HEBRA 45 CM CALIBRE 5-0.	ENVASE
833	HRAEI-MA2086	060.841.2441	SUTURA. MONOFILAMENTO NYLON, CON AGUJA DE 1/2 CÍRCULO, PUNTA ESPATULADA, DOBLE ARMADO (6 MM), CALIBRE 10-0, LONGITUD DE LA HEBRA 30-45 CM.	PIEZA
834	HRAEI-MA2088	060.841.0767	SUTURA. SEDA NEGRA TRENZADA SIN AGUJA. LONGITUD DE LA CALIBRE HEBRA: DE LA SUTURA: 75 CM 0 SOBRE CON 7 A 12 HEBRAS. ENVASE CON 12 SOBRES.	ENVASE
835	HRAEI-MA2089	060.841.0742	SUTURA. SEDA NEGRA TRENZADA SIN AGUJA. LONGITUD DE LA CALIBRE HEBRA: DE LA SUTURA: 75 CM 2-0 SOBRE CON 7 A 12 HEBRAS. ENVASE CON 12 SOBRES.	ENVASE
836	HRAEI-MA2090	060.841.0734	SUTURA. SEDA NEGRA TRENZADA SIN AGUJA. LONGITUD DE LA CALIBRE HEBRA: DE LA SUTURA: 75 CM 3-0 SOBRE CON 7 A 12 HEBRAS. ENVASE CON 12 SOBRES.	ENVASE
837	HRAEI-MA2093	060.841.0775	SUTURA. SEDA NEGRA TRENZADA SIN AGUJA. LONGITUD DE LA CALIBRE HEBRA: DE LA SUTURA: 75 CM 1 SOBRE CON 7 A 12 HEBRAS. ENVASE CON 12 SOBRES.	ENVASE
838	HRAEI-MA2096	060.841.0700	SUTURA. SEDA NEGRA TRENZADA, CON AGUJA. LONGITUD DE CALIBRE DE CARACTERÍSTICAS LA HEBRA: LA SUTURA: DE LA AGUJA: 45 CM 4-0 3/8 DE CÍRCULO, DOBLE ARMADO REVERSO CORTANTE, ENVASE CON 12 PIEZAS.	ENVASE

CLAVE	CLAVE HRAEI	CLAVE CUADRO BÁSICO	DESCRIPCION DE AL ARTÍCULO	UNIDAD DE COMPRA
839	HRAEI-MA2097	060.841.0692	SUTURA. SEDA NEGRA TRENZADA, CON AGUJA. LONGITUD DE CALIBRE DE CARACTERÍSTICAS LA HEBRA: LA SUTURA: DE LA AGUJA: 45 CM 6-0 3/8 DE CÍRCULO, REVERSO CORTANTE (11-13 MM). ENVASE CON 12 PIEZAS.	ENVASE
840	HRAEI-MA2098	060.841.1914	SUTURA. SEDA NEGRA TRENZADA, CON AGUJA. LONGITUD DE CALIBRE DE CARACTERÍSTICAS LA HEBRA: LA SUTURA: DE LA AGUJA: 75 CM 4-0 1/2 CÍRCULO AHUSADA (20-25 MM). ENVASE CON 12 PIEZAS.	ENVASE
841	HRAEI-MA2099	060.841.0643	SUTURA. SEDA NEGRA TRENZADA, CON AGUJA. LONGITUD DE CALIBRE DE CARACTERÍSTICAS LA HEBRA: LA SUTURA: DE LA AGUJA: 75 CM 2-0 1/2 CÍRCULO AHUSADA (35-37 MM). ENVASE CON 12 PIEZAS.	ENVASE
842	HRAEI-MA2100	060.841.1948	SUTURA. SEDA NEGRA TRENZADA, CON AGUJA. LONGITUD DE CALIBRE DE CARACTERÍSTICAS LA HEBRA: LA SUTURA: DE LA AGUJA: 75 CM 1 1/2 CÍRCULO AHUSADA (35-37 MM). ENVASE CON 12 PIEZAS.	ENVASE
843	HRAEI-MA2101	060.841.0791	SUTURA. SEDA NEGRA TRENZADA VIRGEN CON AGUJA. LONGITUD DE CALIBRE DE CARACTERÍSTICAS LA HEBRA: LA SUTURA: DE LA AGUJA: 30 CM 9-0 1/2 CÍRCULO, DOBLE ARMADO ESPATULADA (6-8 MM).	ENVASE
844	HRAEI-MA2102	060.842.0170	SUTURAS SINTÉTICAS ABSORBIBLES DE POLIGLICONATO CON AGUJA LONGITUD DE CALIBRE DE CARACTERÍSTICAS LA HEBRA: LA SUTURA: DE LA AGUJA: 67-75 CM 0 1/2 CÍRCULO, AHUSADA (25-27 MM). ENVASE CON 12 PIEZAS.	ENVASE

CLAVE	CLAVE HRAEI	CLAVE CUADRO BÁSICO	DESCRIPCION DE AL ARTÍCULO	UNIDAD DE COMPRA
845	HRAEI-MA2103	060.842.0113	SUTURAS SINTÉTICAS ABSORBIBLES DE POLIGLICONATO CON AGUJA LONGITUD DE CALIBRE DE CARACTERÍSTICAS LA HEBRA: LA SUTURA: DE LA AGUJA: 67-75 CM 2-0 1/2 CÍRCULO, AHUSADA (25-27 MM). ENVASE CON 12 PIEZAS.	ENVASE
846	HRAEI-MA2104	060.842.0105	SUTURAS SINTÉTICAS ABSORBIBLES DE POLIGLICONATO CON AGUJA LONGITUD DE CALIBRE DE CARACTERÍSTICAS LA HEBRA: LA SUTURA: DE LA AGUJA: 67-75 CM 3-0 1/2 CÍRCULO, AHUSADA (25-27 MM). ENVASE CON 12 PIEZAS.	ENVASE
847	HRAEI-MA2105	060.842.0097	SUTURAS SINTÉTICAS ABSORBIBLES DE POLIGLICONATO CON AGUJA LONGITUD DE CALIBRE DE CARACTERÍSTICAS LA HEBRA: LA SUTURA: DE LA AGUJA: 67-75 CM 4-0 1/2 CÍRCULO, AHUSADA (25-27 MM). ENVASE CON 12 PIEZAS.	ENVASE
848	HRAEI-MA2106	060.842.0147	SUTURAS SINTÉTICAS ABSORBIBLES DE POLIGLICONATO CON AGUJA LONGITUD DE CALIBRE DE CARACTERÍSTICAS LA HEBRA: LA SUTURA: DE LA AGUJA: 67-75 CM 0 1/2 CÍRCULO, AHUSADA (35-37 MM). ENVASE CON 12 PIEZAS.	ENVASE
849	HRAEI-MA2107	060.842.0121	SUTURAS SINTÉTICAS ABSORBIBLES DE POLIGLICONATO CON AGUJA LONGITUD DE CALIBRE DE CARACTERÍSTICAS LA HEBRA: LA SUTURA: DE LA AGUJA: 67-75 CM 3-0 1/2 CÍRCULO, AHUSADA (35-37 MM). ENVASE CON 12 PIEZAS.	ENVASE
850	HRAEI-MA2108	060.842.0154	SUTURAS SINTÉTICAS ABSORBIBLES DE POLIGLICONATO CON AGUJA LONGITUD DE CALIBRE DE CARACTERÍSTICAS LA HEBRA: LA SUTURA: DE LA AGUJA: 67-75 CM 4-0 1/2 CÍRCULO, AHUSADA (35-37 MM). ENVASE CON 12 PIEZAS.	ENVASE

CLAVE	CLAVE HRAEI	CLAVE CUADRO BÁSICO	DESCRIPCION DE AL ARTÍCULO	UNIDAD DE COMPRA
851	HRAEI-MA2109	060.841.0973	SUTURAS SINTÉTICAS ABSORBIBLES, POLÍMERO DE ÁCIDO GLICÓLICO, TRENZADO, CON AGUJA. LONGITUD DE CALIBRE DE CARACTERÍSTICAS LA HEBRA: LA SUTURA: DE LA AGUJA: 67 CM 3-0 3/8 DE CÍRCULO, REVERSO CORTANTE (24 MM). ENVASE CON 12 PIEZAS.	ENVASE
852	HRAEI-MA2110	060.841.0924	SUTURAS SINTÉTICAS ABSORBIBLES, POLÍMERO DE ÁCIDO GLICÓLICO, TRENZADO, CON AGUJA. LONGITUD DE CALIBRE DE CARACTERÍSTICAS LA HEBRA: LA SUTURA: DE LA AGUJA: 67 CM 4-0 3/8 DE CÍRCULO, REVERSO CORTANTE (19-19.5 MM). ENVASE CON 12 PIEZAS.	ENVASE
853	HRAEI-MA2111	060.841.0395	SUTURAS SINTÉTICAS ABSORBIBLES, POLÍMERO DE ÁCIDO GLICÓLICO, TRENZADO, CON AGUJA. LONGITUD DE CALIBRE DE CARACTERÍSTICAS LA HEBRA: LA SUTURA: DE LA AGUJA: 67 CM 5-0 3/8 DE CÍRCULO, INCOLORO REVERSO CORTANTE (19-19.5 MM). ENVASE CON 12 PIEZAS.	ENVASE
854	HRAEI-MA2112	060.841.0403	SUTURAS SINTÉTICAS ABSORBIBLES, POLÍMERO DE ÁCIDO GLICÓLICO, TRENZADO, CON AGUJA. LONGITUD DE CALIBRE DE CARACTERÍSTICAS LA HEBRA: LA SUTURA: DE LA AGUJA: 67 CM 6-0 3/8 DE CÍRCULO, REVERSO CORTANTE INCOLORO (19-19.5 MM). ENVASE CON 12 PIEZAS.	ENVASE
855	HRAEI-MA2113	060.841.0015	SUTURAS SINTÉTICAS ABSORBIBLES, POLÍMERO DE ÁCIDO GLICÓLICO, TRENZADO, CON AGUJA. LONGITUD DE CALIBRE DE CARACTERÍSTICAS LA HEBRA: LA SUTURA: DE LA AGUJA: 45 CM 7-0 3/8 DE CÍRCULO, DOBLE ARMADO, ESPATULADA (6-6.5 MM). ENVASE CON 12 PIEZAS.	ENVASE

CLAVE	CLAVE HRAEI	CLAVE CUADRO BÁSICO	DESCRIPCION DE AL ARTÍCULO	UNIDAD DE COMPRA
856	HRAEI-MA2114	060.841.0890	SUTURAS SINTÉTICAS ABSORBIBLES, POLÍMERO DE ÁCIDO GLICÓLICO, TRENZADO, CON AGUJA. LONGITUD DE CALIBRE DE CARACTERÍSTICAS LA HEBRA: LA SUTURA: DE LA AGUJA: 67-70 CM 0 1/2 CÍRCULO AHUSADA (35-37 MM). ENVASE CON 12 PIEZAS.	ENVASE
857	HRAEI-MA2115	060.841.0916	SUTURAS SINTÉTICAS ABSORBIBLES, POLÍMERO DE ÁCIDO GLICÓLICO, TRENZADO, CON AGUJA. LONGITUD DE CALIBRE DE CARACTERÍSTICAS LA HEBRA: LA SUTURA: DE LA AGUJA: 67-70 CM 2-0 1/2 CÍRCULO, AHUSADA (35-37 MM). ENVASE CON 12 PIEZAS.	ENVASE
858	HRAEI-MA2116	060.841.0882	SUTURAS SINTÉTICAS ABSORBIBLES, POLÍMERO DE ÁCIDO GLICÓLICO, TRENZADO, CON AGUJA. LONGITUD DE CALIBRE DE CARACTERÍSTICAS LA HEBRA: LA SUTURA: DE LA AGUJA: 67-70 CM 1 1/2 CÍRCULO, AHUSADA (35-37 MM). ENVASE CON 12 PIEZAS.	ENVASE
859	HRAEI-MA2117	060.841.0866	SUTURAS SINTÉTICAS ABSORBIBLES, POLÍMERO DE ÁCIDO GLICÓLICO, TRENZADO, CON AGUJA. LONGITUD DE CALIBRE DE CARACTERÍSTICAS LA HEBRA: LA SUTURA: DE LA AGUJA: 67-70 CM 2-0 1/2 CÍRCULO, AHUSADA (25-26 MM). ENVASE CON 12 PIEZAS.	ENVASE
860	HRAEI-MA2118	060.841.0858	SUTURAS SINTÉTICAS ABSORBIBLES, POLÍMERO DE ÁCIDO GLICÓLICO, TRENZADO, CON AGUJA. LONGITUD DE CALIBRE DE CARACTERÍSTICAS LA HEBRA: LA SUTURA: DE LA AGUJA: 67-70 CM 3-0 1/2 CÍRCULO, AHUSADA (25-26 MM). ENVASE CON 12 PIEZAS.	ENVASE
861	HRAEI-MA2119	060.841.0833	SUTURAS SINTÉTICAS ABSORBIBLES, POLÍMERO DE ÁCIDO GLICÓLICO, TRENZADO, CON AGUJA. LONGITUD DE CALIBRE DE CARACTERÍSTICAS LA HEBRA: LA SUTURA: DE LA AGUJA: 67-70 CM 4-0 1/2 CÍRCULO, AHUSADA (25-26 MM). ENVASE CON 12 PIEZAS.	ENVASE

CLAVE	CLAVE HRAEI	CLAVE CUADRO BÁSICO	DESCRIPCION DE AL ARTÍCULO	UNIDAD DE COMPRA
862	HRAEI-MA2120	060.841.0825	SUTURAS SINTÉTICAS ABSORBIBLES, POLÍMERO DE ÁCIDO GLICÓLICO, TRENZADO, CON AGUJA. LONGITUD DE CALIBRE DE CARACTERÍSTICAS LA HEBRA: LA SUTURA: DE LA AGUJA: 67-75 CM 5-0 1/2 CÍRCULO, AHUSADA (15-20 MM). ENVASE CON 12 PIEZAS.	ENVASE
863	HRAEI-MA2121	060.841.0031	SUTURAS SINTÉTICAS ABSORBIBLES, POLÍMERO DE ÁCIDO GLICÓLICO, TRENZADO, CON AGUJA. LONGITUD DE CALIBRE DE CARACTERÍSTICAS LA HEBRA: LA SUTURA: DE LA AGUJA: 45 CM 5-0 1/4 DE CÍRCULO, DOBLE ARMADO, ESPATULADA ENVASE CON 12 PIEZAS.	ENVASE
864	HRAEI-MA2122	060.841.0023	SUTURAS SINTÉTICAS ABSORBIBLES, POLÍMERO DE ÁCIDO GLICÓLICO, TRENZADO, CON AGUJA. LONGITUD DE CALIBRE DE CARACTERÍSTICAS LA HEBRA: LA SUTURA: DE LA AGUJA: 45 CM 6-0 1/4 DE CÍRCULO, DOBLE ARMADO, ESPATULADA. ENVASE CON 12 PIEZAS.	ENVASE
865	HRAEI-MA2123	060.842.0568	SUTURAS SINTÉTICAS ABSORBIBLES, POLÍMERO DE ÁCIDO GLICÓLICO, TRENZADO, CON AGUJA. LONGITUD DE CALIBRE DE CARACTERÍSTICAS LA HEBRA: LA SUTURA: DE LA AGUJA: 45 CM 5-0 1/2 CÍRCULO, DOBLE ARMADO, ESPATULADA ENVASE CON 12 PIEZAS.	ENVASE
866	HRAEI-MA2124	060.842.0444	SUTURAS SINTÉTICAS ABSORBIBLES, POLÍMERO DE ÁCIDO GLICÓLICO, TRENZADO, CON AGUJA. LONGITUD DE CALIBRE DE CARACTERÍSTICAS LA HEBRA: LA SUTURA: DE LA AGUJA: 45 CM 8-0 1/2 CÍRCULO, PUNTA REDONDA (6-8 MM).	ENVASE
867	HRAEI-MA2125	060.841.8968	SUTURAS SINTÉTICAS ABSORBIBLES, POLÍMERO DE ÁCIDO GLICÓLICO, TRENZADO, CON AGUJA. LONGITUD DE CALIBRE DE CARACTERÍSTICAS LA HEBRA: LA SUTURA: DE LA AGUJA: 20 CM 8-0 3/8 DE CÍRCULO, CON DOBLE ARMADO, MICROPUNTA ESPATULADA (6.5 MM).	ENVASE

CLAVE	CLAVE HRAEI	CLAVE CUADRO BÁSICO	DESCRIPCION DE AL ARTÍCULO	UNIDAD DE COMPRA
868	HRAEI-MA2126	060.841.0510	SUTURAS SINTÉTICAS NO ABSORBIBLES MONOFILAMENTO DE ACERO, CON AGUJA. LONGITUD DE CALIBRE DE CARACTERÍSTICAS LA HEBRA: LA SUTURA: DE LA AGUJA: 45 CM 5 1/2 CÍRCULO, CORTANTE (48 MM).	ENVASE
869	HRAEI-MA2127	060.841.2268	SUTURAS SINTÉTICAS NO ABSORBIBLES, MONOFILAMENTO DE NYLON, CON AGUJA. LONGITUD DE CALIBRE DE CARACTERÍSTICAS LA HEBRA: LA SUTURA: DE LA AGUJA: 45 CM 6-0 3/8 DE CÍRCULO, REVERSO CORTANTE (10-13 MM). ENVASE CON 12 PIEZAS.	ENVASE
870	HRAEI-MA2128	060.841.0353	SUTURAS SINTÉTICAS NO ABSORBIBLES, MONOFILAMENTO DE NYLON, CON AGUJA. LONGITUD DE CALIBRE DE CARACTERÍSTICAS LA HEBRA: LA SUTURA: DE LA AGUJA: 8 A 13 CM 9-0 3/8 DE CÍRCULO, (NEGRO) AHUSADA (4.7-6.5 MM).	ENVASE
871	HRAEI-MA2129	060.841.0346	SUTURA SINTETICA NO ABSORBIBLE MONOFILAMENTO DE NYLON CON AGUJA LONGITUD DE LA HEBRA 8 A 13 CM CALIBRE DE LA SUTURA 10-0, AGUJA 3/8 DE CIRCULO AHUSADA DE 4.7 A 6.5 MM. ENVAES CON 12 PIEZAS.	PIEZA
872	HRAEI-MA2130	060.841.0320	SUTURAS SINTÉTICAS NO ABSORBIBLES, MONOFILAMENTO DE NYLON, CON AGUJA. LONGITUD DE CALIBRE DE CARACTERÍSTICAS LA HEBRA: LA SUTURA: DE LA AGUJA: 13 CM 8-0 3/8 DE CÍRCULO, (NEGRO) AHUSADA (6-7 MM).	ENVASE

CLAVE	CLAVE HRAEI	CLAVE CUADRO BÁSICO	DESCRIPCION DE AL ARTÍCULO	UNIDAD DE COMPRA
873	HRAEI-MA2131	060.841.0361	SUTURAS SINTÉTICAS NO ABSORBIBLES, MONOFILAMENTO DE NYLON, CON AGUJA. LONGITUD DE CALIBRE DE CARACTERÍSTICAS LA HEBRA: LA SUTURA: DE LA AGUJA: 13 CM 11-0 3/8 DE CÍRCULO, (NEGRO) AHUSADA (37-5.0 MM).	ENVASE
874	HRAEI-MA2132	060.842.0527	SUTURAS SINTÉTICAS NO ABSORBIBLES, MONOFILAMENTO DE POLIPROPILENO, CON AGUJA. LONGITUD DE CALIBRE DE CARACTERÍSTICAS LA HEBRA: LA SUTURA: DE LA AGUJA: 75 CM 1 1/2 DE CÍRCULO, CORTANTE (35-37 MM). ENVASE CON 12 PIEZAS.	ENVASE
875	HRAEI-MA2133	060.842.0535	SUTURAS SINTÉTICAS NO ABSORBIBLES, MONOFILAMENTO DE POLIPROPILENO, CON AGUJA. LONGITUD DE CALIBRE DE CARACTERÍSTICAS LA HEBRA: LA SUTURA: DE LA AGUJA: 75 CM 2 1/2 DE CÍRCULO, CORTANTE (35-37 MM). ENVASE CON 12 PIEZAS.	ENVASE
876	HRAEI-MA2134	060.841.3894	SUTURAS SINTÉTICAS NO ABSORBIBLES, MONOFILAMENTO DE POLIPROPILENO, CON AGUJA. LONGITUD DE CALIBRE DE CARACTERÍSTICAS LA HEBRA: LA SUTURA: DE LA AGUJA: 45 CM 0 3/8 DE CÍRCULO, REVERSO CORTANTE (24-26 MM). ENVASE CON 12 PIEZAS.	ENVASE
877	HRAEI-MA2135	060.842.0519	SUTURAS SINTÉTICAS NO ABSORBIBLES, MONOFILAMENTO DE POLIPROPILENO, CON AGUJA. LONGITUD DE CALIBRE DE CARACTERÍSTICAS LA HEBRA: LA SUTURA: DE LA AGUJA: 75 CM 0 1/2 DE CÍRCULO, CORTANTE (24-26 MM). ENVASE CON 12 PIEZAS.	ENVASE
878	HRAEI-MA2136	060.841.0221	SUTURAS SINTÉTICAS NO ABSORBIBLES, MONOFILAMENTO DE POLIPROPILENO, CON AGUJA. LONGITUD DE CALIBRE DE CARACTERÍSTICAS LA HEBRA: LA SUTURA: DE LA AGUJA: 45 CM 2-0 3/8 DE CÍRCULO, REVERSO CORTANTE (24-26 MM). ENVASE CON 12 PIEZAS.	ENVASE

CLAVE	CLAVE HRAEI	CLAVE CUADRO BÁSICO	DESCRIPCION DE AL ARTÍCULO	UNIDAD DE COMPRA
879	HRAEI-MA2137	060.841.0205	SUTURAS SINTÉTICAS NO ABSORBIBLES, MONOFILAMENTO DE POLIPROPILENO, CON AGUJA. LONGITUD DE CALIBRE DE CARACTERÍSTICAS LA HEBRA: LA SUTURA: DE LA AGUJA: 45 CM 3-0 3/8 DE CÍRCULO, REVERSO CORTANTE (24- 26 MM). ENVASE CON 12 PIEZAS.	ENVASE
880	HRAEI-MA2138	060.841.0197	SUTURAS SINTÉTICAS NO ABSORBIBLES, MONOFILAMENTO DE POLIPROPILENO, CON AGUJA. LONGITUD DE CALIBRE DE CARACTERÍSTICAS LA HEBRA: LA SUTURA: DE LA AGUJA: 45 CM 4-0 3/8 DE CÍRCULO, REVERSO CORTANTE (19- 20 MM). ENVASE CON 12 PIEZAS.	ENVASE
881	HRAEI-MA2139	060.841.0171	SUTURAS SINTÉTICAS NO ABSORBIBLES, MONOFILAMENTO DE POLIPROPILENO, CON AGUJA. LONGITUD DE CALIBRE DE CARACTERÍSTICAS LA HEBRA: LA SUTURA: DE LA AGUJA: 45 CM 5-0 3/8 DE CÍRCULO, REVERSO CORTANTE (16- 17 MM). ENVASE CON 12 PIEZAS.	ENVASE
882	HRAEI-MA2140	060.841.0148	SUTURAS SINTÉTICAS NO ABSORBIBLES, MONOFILAMENTO DE POLIPROPILENO, CON AGUJA. LONGITUD DE CALIBRE DE CARACTERÍSTICAS LA HEBRA: LA SUTURA: DE LA AGUJA: 45 CM 6-0 3/8 DE CÍRCULO, REVERSO CORTANTE (11- 13 MM). ENVASE CON 12 PIEZAS.	ENVASE
883	HRAEI-MA2141	060.841.0254	SUTURAS SINTÉTICAS NO ABSORBIBLES, MONOFILAMENTO DE POLIPROPILENO, CON AGUJA. LONGITUD DE CALIBRE DE CARACTERÍSTICAS LA HEBRA: LA SUTURA: DE LA AGUJA: 75 CM 6-0 3/8 DE CÍRCULO, DOBLE ARMADO AHUSADA (12-13 MM). ENVASE CON 12 PIEZAS.	ENVASE

CLAVE	CLAVE HRAEI	CLAVE CUADRO BÁSICO	DESCRIPCION DE AL ARTÍCULO	UNIDAD DE COMPRA
884	HRAEI-MA2142	060.841.0239	SUTURAS SINTÉTICAS NO ABSORBIBLES, MONOFILAMENTO DE POLIPROPILENO, CON AGUJA. LONGITUD DE CALIBRE DE CARACTERÍSTICAS LA HEBRA: LA SUTURA: DE LA AGUJA: 60 CM 7-0 3/8 DE CÍRCULO, DOBLE ARMADO AHUSADA (8-10 MM). ENVASE CON 12 PIEZAS.	ENVASE
885	HRAEI-MA2143	060.841.0312	SUTURAS SINTÉTICAS NO ABSORBIBLES, MONOFILAMENTO DE POLIPROPILENO, CON AGUJA. LONGITUD DE CALIBRE DE CARACTERÍSTICAS LA HEBRA: LA SUTURA: DE LA AGUJA: 90 CM 2-0 1/2 CÍRCULO, DOBLE ARMADO AHUSADA (25-26 MM). ENVASE CON 12 PIEZAS.	ENVASE
886	HRAEI-MA2144	060.841.0296	SUTURAS SINTÉTICAS NO ABSORBIBLES, MONOFILAMENTO DE POLIPROPILENO, CON AGUJA. LONGITUD DE CALIBRE DE CARACTERÍSTICAS LA HEBRA: LA SUTURA: DE LA AGUJA: 90 CM 3-0 1/2 CÍRCULO, DOBLE ARMADO AHUSADA (25-26 MM). ENVASE CON 12 PIEZAS.	ENVASE
887	HRAEI-MA2145	060.841.0288	SUTURAS SINTÉTICAS NO ABSORBIBLES, MONOFILAMENTO DE POLIPROPILENO, CON AGUJA. LONGITUD DE CALIBRE DE CARACTERÍSTICAS LA HEBRA: LA SUTURA: DE LA AGUJA: 90 CM 4-0 1/2 CÍRCULO, DOBLE ARMADO AHUSADA (15-17 MM). ENVASE CON 12 PIEZAS.	ENVASE
888	HRAEI-MA2146	060.841.0262	SUTURAS SINTÉTICAS NO ABSORBIBLES, MONOFILAMENTO DE POLIPROPILENO, CON AGUJA. LONGITUD DE CALIBRE DE CARACTERÍSTICAS LA HEBRA: LA SUTURA: DE LA AGUJA: 90 CM 5-0 1/2 CÍRCULO, DOBLE ARMADO AHUSADA (15-17 MM). ENVASE CON 12 PIEZAS.	ENVASE
889	HRAEI-MA2147	060.841.0452	SUTURAS SINTÉTICAS NO ABSORBIBLES, MONOFILAMENTO DE POLIPROPILENO, CON AGUJA. LONGITUD DE CALIBRE DE CARACTERÍSTICAS LA HEBRA: LA SUTURA: DE LA AGUJA: 90 CM 2-0 1/2 CÍRCULO, PUNTA AHUSADA (15-17 MM). ENVASE CON 12 PIEZAS.	ENVASE

CLAVE	CLAVE HRAEI	CLAVE CUADRO BÁSICO	DESCRIPCION DE AL ARTÍCULO	UNIDAD DE COMPRA
890	HRAEI-MA2148	060.842.0469	SUTURAS SINTÉTICAS NO ABSORBIBLES, MONOFILAMENTO DE POLIPROPILENO, CON AGUJA. LONGITUD DE CALIBRE DE CARACTERÍSTICAS LA HEBRA: LA SUTURA: DE LA AGUJA: 90 CM 2-0 1/2 CÍRCULO, PUNTA AHUSADA (26 MM). ENVASE CON 12 PIEZAS.	ENVASE
891	HRAEI-MA2149	060.841.0635	SUTURAS SINTÉTICAS NO ABSORBIBLES, MONOFILAMENTO DE POLIPROPILENO, CON AGUJA. LONGITUD DE CALIBRE DE CARACTERÍSTICAS LA HEBRA: LA SUTURA: DE LA AGUJA: 90 CM 3-0 1/2 CÍRCULO, PUNTA AHUSADA (35-37 MM). ENVASE CON 12 PIEZAS.	ENVASE
892	HRAEI-MA2150	060.842.0543	SUTURAS SINTÉTICAS NO ABSORBIBLES, MONOFILAMENTO DE POLIPROPILENO, CON AGUJA. LONGITUD DE CALIBRE DE CARACTERÍSTICAS LA HEBRA: LA SUTURA: DE LA AGUJA: 20 CM 10-0 1/4 DE CÍRCULO, DOBLE ARMADO, ESPATULADA (8.73 MM).	ENVASE
893	HRAEI-MA2151	060.842.0550	SUTURAS SINTÉTICAS NO ABSORBIBLES, MONOFILAMENTO DE POLIPROPILENO, CON AGUJA. LONGITUD DE CALIBRE DE CARACTERÍSTICAS LA HEBRA: LA SUTURA: DE LA AGUJA: 20 CM 10-0 1/4 DE CÍRCULO, DOBLE ARMADO, ESPATULADA (9.12 MM).	ENVASE
894	HRAEI-MA2152	060.841.0981	SUTURAS SINTÉTICAS NO ABSORBIBLES, MONOFILAMENTO DE POLIPROPILENO, CON AGUJA. LONGITUD DE CALIBRE DE CARACTERÍSTICAS LA HEBRA: LA SUTURA: DE LA AGUJA: 75 CM 2-0 RECTA CORTANTE (60 MM). ENVASE CON 12 PIEZAS.	ENVASE
895	HRAEI-MA2153	060.841.3837	SUTURAS SINTÉTICAS NO ABSORBIBLES, MONOFILAMENTO DE POLIPROPILENO, CON AGUJA. LONGITUD DE CALIBRE DE CARACTERÍSTICAS LA HEBRA: LA SUTURA: DE LA AGUJA: 75 CM 3-0 RECTA CORTANTE (60 MM). ENVASE CON 12 PIEZAS.	ENVASE

CLAVE	CLAVE HRAEI	CLAVE CUADRO BÁSICO	DESCRIPCION DE AL ARTÍCULO	UNIDAD DE COMPRA
896	HRAEI-MA2154	060.841.3845	SUTURAS SINTÉTICAS NO ABSORBIBLES, MONOFILAMENTO DE POLIPROPILENO, CON AGUJA. LONGITUD DE CALIBRE DE CARACTERÍSTICAS LA HEBRA: LA SUTURA: DE LA AGUJA: 75 CM 4-0 RECTA CORTANTE (60 MM). ENVASE CON 12 PIEZAS.	ENVASE
897	HRAEI-MA2155	060.842.0196	SUTURAS SINTÉTICAS NO ABSORBIBLES, MONOFILAMENTO DE POLIPROPILENO, CON AGUJA. LONGITUD DE CALIBRE DE CARACTERÍSTICAS LA HEBRA: LA SUTURA: DE LA AGUJA: 75 CM 6-0 RECTA CORTANTE (60 MM). ENVASE CON 12 PIEZAS.	ENVASE
898	HRAEI-MA2156	060.841.3902	SUTURAS SINTÉTICAS NO ABSORBIBLES, DE POLITETRAFLUORETILENO EXPANDIDO. LONGITUD DE CALIBRE DE CARACTERÍSTICAS LA HEBRA: LA SUTURA: DE LA AGUJA: 36" 2-0 1/2 CÍRCULO, (91 CM) PUNTA REDONDA. ENVASE CON 12 PIEZAS.	ENVASE
899	HRAEI-MA2157	060.841.3928	SUTURAS SINTÉTICAS NO ABSORBIBLES, DE POLITETRAFLUORETILENO EXPANDIDO. LONGITUD DE CALIBRE DE CARACTERÍSTICAS LA HEBRA: LA SUTURA: DE LA AGUJA: 36" 3-0. (91 CM) ENVASE CON 12 PIEZAS.	ENVASE
900	HRAEI-MA2158	060.841.3936	SUTURAS SINTÉTICAS NO ABSORBIBLES, DE POLITETRAFLUORETILENO EXPANDIDO. LONGITUD DE CALIBRE DE CARACTERÍSTICAS LA HEBRA: LA SUTURA: DE LA AGUJA: 36" 4-0. (91 CM) ENVASE CON 12 PIEZAS.	ENVASE
901	HRAEI-MA2159	060.841.3951	SUTURAS SINTÉTICAS NO ABSORBIBLES, DE POLITETRAFLUORETILENO EXPANDIDO. LONGITUD DE CALIBRE DE CARACTERÍSTICAS LA HEBRA: LA SUTURA: DE LA AGUJA: 36" 5-0. (91 CM) ENVASE CON 12 PIEZAS.	ENVASE

CLAVE	CLAVE HRAEI	CLAVE CUADRO BÁSICO	DESCRIPCION DE AL ARTÍCULO	UNIDAD DE COMPRA
902	HRAEI-MA2160	060.841.1161	SUTURAS SINTÉTICAS ABSORBIBLES. MONOFILAMENTO DE POLIDIOXANONA CON AGUJA. LONGITUD DE CALIBRE DE CARACTERÍSTICAS LA HEBRA: LA SUTURA: DE LA AGUJA: 45 CM 4-0 3/8 CÍRCULO, PUNTA AHUSADA O DE PRECISIÓN (19 MM). ENVASE CON 12 PIEZAS.	ENVASE
903	HRAEI-MA2161	060.841.1344	SUTURAS SINTÉTICAS ABSORBIBLES. MONOFILAMENTO DE POLIDIOXANONA CON AGUJA. LONGITUD DE CALIBRE DE CARACTERÍSTICAS LA HEBRA: LA SUTURA: DE LA AGUJA: 70 CM 3-0 1/2 CÍRCULO, PUNTA AHUSADA (25-30 MM). ENVASE CON 12 PIEZAS.	ENVASE
904	HRAEI-MA2162	060.841.1435	SUTURAS SINTÉTICAS ABSORBIBLES. MONOFILAMENTO DE POLIDIOXANONA CON AGUJA. LONGITUD DE CALIBRE DE CARACTERÍSTICAS LA HEBRA: LA SUTURA: DE LA AGUJA: 70 CM 4-0 1/2 CÍRCULO, PUNTA AHUSADA (25-30 MM). ENVASE CON 12 PIEZAS.	ENVASE
905	HRAEI-MA2163	060.841.1559	SUTURAS SINTÉTICAS ABSORBIBLES. MONOFILAMENTO DE POLIDIOXANONA CON AGUJA. LONGITUD DE CALIBRE DE CARACTERÍSTICAS LA HEBRA: LA SUTURA: DE LA AGUJA: 70 CM 1 1/2 CÍRCULO, PUNTA AHUSADA (35-40 MM). ENVASE CON 12 PIEZAS.	ENVASE
906	HRAEI-MA2164	060.841.2045	SUTURAS SINTÉTICAS ABSORBIBLES. MONOFILAMENTO DE POLIDIOXANONA CON AGUJA. LONGITUD DE CALIBRE DE CARACTERÍSTICAS LA HEBRA: LA SUTURA: DE LA AGUJA: 70 CM 0 1/2 CÍRCULO, PUNTA AHUSADA (35-40 MM). ENVASE CON 12 PIEZAS.	ENVASE
907	HRAEI-MA2165	060.841.2276	SUTURAS SINTÉTICAS ABSORBIBLES. MONOFILAMENTO DE POLIDIOXANONA CON AGUJA. LONGITUD DE CALIBRE DE CARACTERÍSTICAS LA HEBRA: LA SUTURA: DE LA AGUJA: 70 CM 3-0 1/2 CÍRCULO, PUNTA AHUSADA (35-40 MM). ENVASE CON 12 PIEZAS.	ENVASE

CLAVE	CLAVE HRAEI	CLAVE CUADRO BÁSICO	DESCRIPCION DE AL ARTÍCULO	UNIDAD DE COMPRA
908	HRAEI-MA2166	060.842.0477	SUTURAS SINTÉTICAS ABSORBIBLES. MONOFILAMENTO DE POLIDIOXANONA CON AGUJA. LONGITUD DE CALIBRE DE CARACTERÍSTICAS LA HEBRA: LA SUTURA: DE LA AGUJA: 70 A 75 CM 5-0 3/8 CÍRCULO, PUNTA AHUSADA DOBLE ARMADO (11-13 MM). ENVASE CON 12 PIEZAS.	ENVASE
909	HRAEI-MA2167	060.842.0485	SUTURAS SINTÉTICAS ABSORBIBLES. MONOFILAMENTO DE POLIDIOXANONA CON AGUJA. LONGITUD DE CALIBRE DE CARACTERÍSTICAS LA HEBRA: LA SUTURA: DE LA AGUJA: 70 A 75 CM 6-0 3/8 CÍRCULO, PUNTA AHUSADA DOBLE ARMADO (11-13 MM). ENVASE CON 12 PIEZAS.	ENVASE
910	HRAEI-MA2168	060.842.0303	SUTURAS DE MONOFILAMENTO SINTÉTICO ABSORBIBLE DE COPOLÍMERO DE GLICOLIDA Y ÉPSILON- CAPROLACTONA, CON COLOR. LONGITUD DE CALIBRE DE CARACTERÍSTICAS LA HEBRA: LA SUTURA: DE LA AGUJA: 70 CM 1 AGUJA AHUSADA DE 1/2 CÍRCULO (35- 36 MM). ENVASE CON 36. PIEZAS.	ENVASE
911	HRAEI-MA2169	060.842.0311	SUTURAS DE MONOFILAMENTO SINTÉTICO ABSORBIBLE DE COPOLÍMERO DE GLICOLIDA Y ÉPSILON- CAPROLACTONA, CON COLOR. LONGITUD DE CALIBRE DE CARACTERÍSTICAS LA HEBRA: LA SUTURA: DE LA AGUJA: 70 CM 0 ENVASE CON 36. PIEZAS.	ENVASE
912	HRAEI-MA2170	060.842.0329	SUTURAS DE MONOFILAMENTO SINTÉTICO ABSORBIBLE DE COPOLÍMERO DE GLICOLIDA Y ÉPSILON- CAPROLACTONA, CON COLOR. LONGITUD DE CALIBRE DE CARACTERÍSTICAS LA HEBRA: LA SUTURA: DE LA AGUJA: 70 CM 2-0 AGUJA AHUSADA, DE 1/2 CÍRCULO (35 A 36 MM). ENVASE CON 36. PIEZAS.	ENVASE

CLAVE	CLAVE HRAEI	CLAVE CUADRO BÁSICO	DESCRIPCION DE AL ARTÍCULO	UNIDAD DE COMPRA
913	HRAEI-MA2171	060.842.0337	SUTURAS DE MONOFILAMENTO SINTÉTICO ABSORBIBLE DE COPOLÍMERO DE GLICOLIDA Y ÉPSILON-CAPROLACTONA, CON COLOR. LONGITUD DE CALIBRE DE CARACTERÍSTICAS LA HEBRA: 70 CM LA SUTURA: 3-0 DE LA AGUJA: AGUJA AHUSADA, DE 1/2 CÍRCULO (35 A 36 MM). ENVASE CON 36. PIEZAS.	ENVASE
914	HRAEI-MA2172	060.842.0345	SUTURAS DE MONOFILAMENTO SINTÉTICO ABSORBIBLE DE COPOLÍMERO DE GLICOLIDA Y ÉPSILON-CAPROLACTONA, CON COLOR. LONGITUD DE CALIBRE DE CARACTERÍSTICAS LA HEBRA: 70 CM LA SUTURA: 1 DE LA AGUJA: AGUJA AHUSADA, DE 1/2 CÍRCULO (40 MM). ENVASE CON 36. PIEZAS.	ENVASE
915	HRAEI-MA2173	060.842.0352	SUTURAS DE MONOFILAMENTO SINTÉTICO ABSORBIBLE DE COPOLÍMERO DE GLICOLIDA Y ÉPSILON-CAPROLACTONA, CON COLOR. LONGITUD DE CALIBRE DE CARACTERÍSTICAS LA HEBRA: 70 CM LA SUTURA: 0 DE LA AGUJA: AGUJA AHUSADA, DE 1/2 CÍRCULO (40 MM).	ENVASE
916	HRAEI-MA2174	060.842.0360	SUTURAS DE MONOFILAMENTO SINTÉTICO ABSORBIBLE DE COPOLÍMERO DE GLICOLIDA Y ÉPSILON-CAPROLACTONA, CON COLOR. LONGITUD DE CALIBRE DE CARACTERÍSTICAS LA HEBRA: 70 CM LA SUTURA: 2-0 DE LA AGUJA: AGUJA AHUSADA, DE 1/2 CÍRCULO (40 MM). ENVASE CON 36. PIEZAS.	ENVASE
917	HRAEI-MA2175	060.842.0394	SUTURAS DE MONOFILAMENTO SINTÉTICO ABSORBIBLE DE COPOLÍMERO DE GLICOLIDA Y ÉPSILON-CAPROLACTONA, CON COLOR. LONGITUD DE CALIBRE DE CARACTERÍSTICAS LA HEBRA: 70 CM LA SUTURA: 4-0 DE LA AGUJA: AGUJA AHUSADA, DE 1/2 CÍRCULO (15 A 17 MM). ENVASE CON 36. PIEZAS.	ENVASE

CLAVE	CLAVE HRAEI	CLAVE CUADRO BÁSICO	DESCRIPCION DE AL ARTÍCULO	UNIDAD DE COMPRA
918	HRAEI-MA2176	060.842.0402	SUTURAS DE MONOFILAMENTO SINTÉTICO ABSORBIBLE DE COPOLÍMERO DE GLICOLIDA Y ÉPSILON-CAPROLACTONA, CON COLOR. LONGITUD DE CALIBRE DE CARACTERÍSTICAS LA HEBRA: 70 CM LA SUTURA: 5-0 DE LA AGUJA: AGUJA AHUSADA, DE 1/2 CÍRCULO (15 A 17 MM). ENVASE CON 36. PIEZAS.	ENVASE
919	HRAEI-MA2177	060.842.0410	SUTURAS DE MONOFILAMENTO SINTÉTICO ABSORBIBLE DE COPOLÍMERO DE GLICOLIDA Y ÉPSILON-CAPROLACTONA, CON COLOR. LONGITUD DE CALIBRE DE CARACTERÍSTICAS LA HEBRA: 70 CM LA SUTURA: 2-0 DE LA AGUJA: AGUJA AHUSADA, DE 1/2 CÍRCULO (25 A 26 MM). ENVASE CON 36. PIEZAS.	ENVASE
920	HRAEI-MA2178	060.842.0428	SUTURAS DE MONOFILAMENTO SINTÉTICO ABSORBIBLE DE COPOLÍMERO DE GLICOLIDA Y ÉPSILON-CAPROLACTONA, CON COLOR. LONGITUD DE CALIBRE DE CARACTERÍSTICAS LA HEBRA: 70 CM LA SUTURA: 3-0 DE LA AGUJA: AGUJA AHUSADA, DE 1/2 CÍRCULO (25 A 26 MM). ENVASE CON 36. PIEZAS.	ENVASE
921	HRAEI-MA2179	060.842.0436	SUTURAS DE MONOFILAMENTO SINTÉTICO ABSORBIBLE DE COPOLÍMERO DE GLICOLIDA Y ÉPSILON-CAPROLACTONA, CON COLOR. LONGITUD DE CALIBRE DE CARACTERÍSTICAS LA HEBRA: 70 CM LA SUTURA: 4-0 DE LA AGUJA: AGUJA AHUSADA, DE 1/2 CÍRCULO (25 A 26 MM). ENVASE CON 36. PIEZAS.	ENVASE
922	HRAEI-MA2180	060.842.0246	SUTURAS DE MONOFILAMENTO SINTÉTICO ABSORBIBLE DE COPOLÍMERO DE GLICOLIDA Y ÉPSILON-CAPROLACTONA, CON COLOR. LONGITUD DE CALIBRE DE CARACTERÍSTICAS LA HEBRA: 45 CM LA SUTURA: 4-0 DE LA AGUJA: REVERSO CORTANTE 3/8 DE CÍRCULO DE (13 MM). ENVASE CON 12 PIEZAS.	ENVASE

CLAVE	CLAVE HRAEI	CLAVE CUADRO BÁSICO	DESCRIPCION DE AL ARTÍCULO	UNIDAD DE COMPRA
923	HRAEI-MA2181	060.842.0253	SUTURAS DE MONOFILAMENTO SINTÉTICO ABSORBIBLE DE COPOLÍMERO DE GLICOLIDA Y ÉPSILON- CAPROLACTONA, CON COLOR. LONGITUD DE CALIBRE DE CARACTERÍSTICAS LA HEBRA: LA SUTURA: DE LA AGUJA: 45 CM 5-0 ENVASE CON 12 PIEZAS.	ENVASE
924	HRAEI-MA2182	060.842.0261	SUTURAS DE MONOFILAMENTO SINTÉTICO ABSORBIBLE DE COPOLÍMERO DE GLICOLIDA Y ÉPSILON- CAPROLACTONA, CON COLOR. LONGITUD DE CALIBRE DE CARACTERÍSTICAS LA HEBRA: LA SUTURA: DE LA AGUJA: 45 CM 4-0 REVERSO CORTANTE DE 3/8 DE CÍRCULO DE (19 MM). ENVASE CON 12 PIEZAS.	ENVASE
925	HRAEI-MA2183	060.842.0279	SUTURAS DE MONOFILAMENTO SINTÉTICO ABSORBIBLE DE COPOLÍMERO DE GLICOLIDA Y ÉPSILON- CAPROLACTONA, CON COLOR PRECORTADO, 6 HEBRAS POR SOBRE. LONGITUD DE LA CALIBRE DE LA HEBRA: SUTURA: 45 CM 1 ENVASE CON 12 PIEZAS.	ENVASE
926	HRAEI-MA2184	060.842.0287	SUTURAS DE MONOFILAMENTO SINTÉTICO ABSORBIBLE DE COPOLÍMERO DE GLICOLIDA Y ÉPSILON- CAPROLACTONA, CON COLOR PRECORTADO, 6 HEBRAS POR SOBRE. LONGITUD DE LA CALIBRE DE LA HEBRA: SUTURA: 45 CM 0 ENVASE CON 12 PIEZAS.	ENVASE
927	HRAEI-MA2185	060.842.0295	SUTURAS DE MONOFILAMENTO SINTÉTICO ABSORBIBLE DE COPOLÍMERO DE GLICOLIDA Y ÉPSILON- CAPROLACTONA, INCOLORA. LONGITUD DE CALIBRE DE CARACTERÍSTICAS LA HEBRA: LA SUTURA: DE LA AGUJA: 70 CM 3-0. REVERSO CORTANTE DE 3/8 DE CÍRCULO DE 24 MM. ENVASE CON 36. PIEZAS.	ENVASE

CLAVE	CLAVE HRAEI	CLAVE CUADRO BÁSICO	DESCRIPCION DE AL ARTÍCULO	UNIDAD DE COMPRA
928	HRAEI-MA2186	060.842.0451	SUTURAS SINTÉTICA ABSORBIBLE, TRENZADA DE POLIGLICONATO, CON AGUJA. LONGITUD DE CALIBRE DE CARACTERÍSTICAS LA HEBRA: LA SUTURA: DE LA AGUJA: 90 CM 0 1/2 CÍRCULO AHUSADA DE (35 MM).	ENVASE
929	HRAEI-MA2187	060.842.0501	SUTURAS SINTÉTICA ABSORBIBLE, TRENZADA DE POLIGLICONATO, CON AGUJA. LONGITUD DE CALIBRE DE CARACTERÍSTICAS LA HEBRA: LA SUTURA: DE LA AGUJA: 70 CM 0 1/2 CÍRCULO FORMA DE ESQUÍ, AHUSADA, DE (24-26 MM). ENVASE CON 12 PIEZAS.	ENVASE
930	HRAEI-MA2188	060.842.0493	SUTURAS SINTÉTICA ABSORBIBLE, TRENZADA DE POLIGLICONATO, CON AGUJA. LONGITUD DE CALIBRE DE CARACTERÍSTICAS LA HEBRA: LA SUTURA: DE LA AGUJA: 70 CM 0 1/2 CÍRCULO AHUSADA DE (24-26 MM). ENVASE CON 12 PIEZAS.	ENVASE
931	HRAEI-MA2189	060.841.1336	SUTURAS SINTÉTICAS NO ABSORBIBLES DE POLIÉSTER TRENZADO, CON RECUBRIMIENTO, CON AGUJA. LONGITUD DE CALIBRE DE CARACTERÍSTICAS LA HEBRA: LA SUTURA: DE LA AGUJA: 75 CM 2 1/2 CÍRCULO, CORTANTE (40-45 MM). ENVASE CON 12 PIEZAS.	ENVASE
932	HRAEI-MA2190	060.841.1211	SUTURAS SINTÉTICAS NO ABSORBIBLES DE POLIÉSTER TRENZADO, CON RECUBRIMIENTO, CON AGUJA. LONGITUD DE CALIBRE DE CARACTERÍSTICAS LA HEBRA: LA SUTURA: DE LA AGUJA: 75 CM 5 1/2 CÍRCULO, CORTANTE (47-50 MM).	ENVASE
933	HRAEI-MA2191	060.841.0106	SUTURAS SINTÉTICAS NO ABSORBIBLES DE POLIÉSTER TRENZADO, CON RECUBRIMIENTO, CON AGUJA. LONGITUD DE CALIBRE DE CARACTERÍSTICAS LA HEBRA: LA SUTURA: DE LA AGUJA: 90 CM 4-0 1/2 CÍRCULO, DOBLE ARMADO AHUSADA (15-17 MM). ENVASE CON 12 PIEZAS.	ENVASE

CLAVE	CLAVE HRAEI	CLAVE CUADRO BÁSICO	DESCRIPCION DE AL ARTÍCULO	UNIDAD DE COMPRA
934	HRAEI-MA2192	060.841.0080	SUTURAS SINTÉTICAS NO ABSORBIBLES DE POLIÉSTER TRENZADO, CON RECUBRIMIENTO, CON AGUJA. LONGITUD DE CALIBRE DE CARACTERÍSTICAS LA HEBRA: LA SUTURA: DE LA AGUJA: 90 CM 5-0 1/2 CÍRCULO, DOBLE ARMADO AHUSADA (15-17 MM). ENVASE CON 12 PIEZAS.	ENVASE
935	HRAEI-MA2193	060.841.0072	SUTURAS SINTÉTICAS NO ABSORBIBLES DE POLIÉSTER TRENZADO, CON RECUBRIMIENTO, CON AGUJA. LONGITUD DE CALIBRE DE CARACTERÍSTICAS LA HEBRA: LA SUTURA: DE LA AGUJA: 90 CM 3-0 1/2 CÍRCULO, DOBLE ARMADO AHUSADA (25-26 MM). ENVASE CON 12 PIEZAS.	ENVASE
936	HRAEI-MA2194	060.841.0049	SUTURAS SINTÉTICAS NO ABSORBIBLES DE POLIÉSTER TRENZADO, CON RECUBRIMIENTO, CON AGUJA. LONGITUD DE CALIBRE DE CARACTERÍSTICAS LA HEBRA: LA SUTURA: DE LA AGUJA: 75 CM 2-0 1/2 CÍRCULO, AHUSADA (25-26 MM). ENVASE CON 12 PIEZAS.	ENVASE
937	HRAEI-MA2195	060.841.0114	SUTURAS SINTÉTICAS NO ABSORBIBLES DE POLIÉSTER TRENZADO, CON RECUBRIMIENTO, CON AGUJA. LONGITUD DE CALIBRE DE CARACTERÍSTICAS LA HEBRA: LA SUTURA: DE LA AGUJA: 45 CM 6-0 3/8 DE CÍRCULO, DOBLE ARMADO AHUSADA (12-13 MM). ENVASE CON 12 PIEZAS.	ENVASE
938	HRAEI-MA2196	060.841.0130	SUTURAS SINTÉTICAS NO ABSORBIBLES DE POLIÉSTER TRENZADO, CON RECUBRIMIENTO, CON AGUJA. LONGITUD DE CALIBRE DE CARACTERÍSTICAS LA HEBRA: LA SUTURA: DE LA AGUJA: 45 CM 5-0 1/4 DE CÍRCULO, DOBLE ARMADO ESPATULADA (7-9 MM). ENVASE CON 12 PIEZAS.	ENVASE
939	HRAEI-MA2197	537.913.0023	TUNELIZADOR DESECHABLE DE 8 MM.	PIEZA
940	HRAEI-MA2198	537.913.0031	TUNELIZADOR DESECHABLE DE 6 MM.	PIEZA
941	HRAEI-MA2199	060.953.0266	VENDA DE GOMA (SMARCH) DE HULE NATURAL, GRADO MÉDICO. LONGITUD: ANCHO: 2.7 M 6 CM. PIEZA.	PIEZA

CLAVE	CLAVE HRAEI	CLAVE CUADRO BÁSICO	DESCRIPCION DE AL ARTÍCULO	UNIDAD DE COMPRA
942	HRAEI-MA2200	060.953.0282	VENDA DE GOMA (SMARCH) DE HULE NATURAL, GRADO MÉDICO. LONGITUD: 2.7 M ANCHO: 8 CM. PIEZA.	PIEZA
943	HRAEI-MA2208	060.040.9312	AGUJAS PARA PUNCIÓN DE VASOS ARTERIALES Y VENOSOS, LONGITUD 8 CM. ESTÉRIL Y DESECHABLE. TIPO: SELDINGER CALIBRE: 14 G.	PIEZA
944	HRAEI-MA2220	060.166.3602	CATÉTER MULTIPROPÓSITO CON ORIFICIO TERMINAL, DE NYLON O POLITETRAFLUORETILENO, CON CAPACIDAD DE GUÍA DE 0.038". LONGITUD 100 CM. ESTÉRIL Y DESECHABLE. CALIBRE: 5 FR.	PIEZA
945	HRAEI-MA2248	060.166.4170	CATÉTER PARA ANGIOPLASTÍA PERIFÉRICA, CALIBRE 7 FR, 120 CM DE LONGITUD TOTAL, CAPACIDAD DE GUÍA 0.035", CON BALÓN DE ALTA PRESIÓN DE INFLADO Y LONGITUD DE 4 CM. ESTÉRIL Y DESECHABLE. DIÁMETRO DEL BALÓN: 20 MM.	PIEZA
946	HRAEI-MA2249	060.166.4188	CATÉTER PARA ANGIOPLASTÍA PERIFÉRICA, CALIBRE 7 FR, 120 CM DE LONGITUD TOTAL, CAPACIDAD DE GUÍA 0.035", CON BALÓN DE ALTA PRESIÓN DE INFLADO Y LONGITUD DE 4 CM. ESTÉRIL Y DESECHABLE. DIÁMETRO DEL BALÓN: 22 MM.	PIEZA
947	HRAEI-MA2250	060.166.4196	CATÉTER PARA ANGIOPLASTÍA PERIFÉRICA, CALIBRE 7 FR, 120 CM DE LONGITUD TOTAL, CAPACIDAD DE GUÍA 0.035", CON BALÓN DE ALTA PRESIÓN DE INFLADO Y LONGITUD DE 4 CM. ESTÉRIL Y DESECHABLE. DIÁMETRO DEL BALÓN: 24 MM.	PIEZA
948	HRAEI-MA2293	060.274.0722	CUERDA GUÍA CON RECUBRIMIENTO DE POLITETRAFLUORETILENO, CON PUNTA EN "J" DE 3 MM EN LA CURVA, LONGITUD 110 CM. ESTÉRIL Y DESECHABLE DIÁMETRO: 0.035".	PIEZA
949	HRAEI-MA2299	060.274.0797	CUERDA. MICROGUÍA DE ACERO INOXIDABLE, CON CUBIERTA HIDROFÍLICA Y EXTREMO DISTAL RADIOPACO CON PUNTA MOLDEABLE. ESTÉRIL Y DESECHABLE. CALIBRE: LONGITUD: 0.014" 350 CM.	PIEZA
950	HRAEI-MA2302	060.215.0971	CLIP MARCADOR PARA BIOPSIA DE MAMA.	ENVASE

CLAVE	CLAVE HRAEI	CLAVE CUADRO BÁSICO	DESCRIPCION DE AL ARTÍCULO	UNIDAD DE COMPRA
951	HRAEI-MA2304	060.345.3457	EQUIPO INTRODUTOR DE CATÉTER ARTERIAL Y VENOSO CONTIENE: CAMISA DE POLITETRAFLUORETILENO CON VÁLVULA HEMOSTÁTICA Y EXTENSIÓN LATERAL, DILATADOR Y GUÍA CORTA, CALIBRE 0.038” Y LONGITUD DE 11 A 14 CM. ESTÉRIL Y DESECHABLE. CALIBRE: 4 FR.	EQUIPO
952	HRAEI-MA2306	060.345.3473	EQUIPO INTRODUTOR DE CATÉTER ARTERIAL Y VENOSO CONTIENE: CAMISA DE POLITETRAFLUORETILENO CON VÁLVULA HEMOSTÁTICA Y EXTENSIÓN LATERAL, DILATADOR Y GUÍA CORTA, CALIBRE 0.038” Y LONGITUD DE 11 A 14 CM. ESTÉRIL Y DESECHABLE. CALIBRE: 6 FR.	EQUIPO
953	HRAEI-MA2307	060.345.3481	EQUIPO INTRODUTOR DE CATÉTER ARTERIAL Y VENOSO CONTIENE: CAMISA DE POLITETRAFLUORETILENO CON VÁLVULA HEMOSTÁTICA Y EXTENSIÓN LATERAL, DILATADOR Y GUÍA CORTA, CALIBRE 0.038” Y LONGITUD DE 11 A 14 CM. ESTÉRIL Y DESECHABLE. CALIBRE: 7 FR.	EQUIPO
954	HRAEI-MA2308	060.345.3499	EQUIPO INTRODUTOR DE CATÉTER ARTERIAL Y VENOSO CONTIENE: CAMISA DE POLITETRAFLUORETILENO CON VÁLVULA HEMOSTÁTICA Y EXTENSIÓN LATERAL, DILATADOR Y GUÍA CORTA, CALIBRE 0.038” Y LONGITUD DE 11 A 14 CM. ESTÉRIL Y DESECHABLE. CALIBRE: 8 FR.	EQUIPO
955	HRAEI-MA2310	060.345.3515	EQUIPO PARA DRENAJE BILIAR POR TÉCNICA PERCUTÁNEA, CONSTA DE: GUÍA METÁLICA DE 0.038" (0.97 MM) DE DIÁMETRO Y 80 CM DE LONGITUD CON PUNTA DE SEGURIDAD EN "J" DILATADORES RADIOPACOS, CALIBRES 6, 8, 10 Y 12 FR, CON LONGITUD DE 20 A 24 CM. AGUJA MITTY POLLACK, CALIBRE 22 G X 22 CM DE LONGITUD Y CALIBRE 18 G X 14 CM DE LONGITUD, CON ESTILETE FLEXIBLE, O DOS AGUJAS TIPO SHIBA CALIBRE 22 G X 20 A 25 CM DE LONGITUD, CON SU RESPECTIVA GUÍA METÁLICA Y CALIBRE 18 G X 20 A 25 CM DE LONGITUD, CON ESTILETES FLEXIBLES. UNO PARA CADA AGUJA. TUBO DE DRENAJE CALIBRE 14 FR X 30 CM DE LONGITUD, CON CONECTOR LUER LOCK U OTRO SISTEMA QUE PERMITA LA INTRODUCCIÓN Y EXTRACCIÓN DEL CATÉTER, CON SISTEMA DE FIJACIÓN. ESTÉRIL Y DESECHABLE CATÉTER COLA DE COCHINO DE POLIURETANO, RADIOPACO, CALIBRE: 4 FR X 30 A 35 CM DE LONGITUD.	EQUIPO

CLAVE	CLAVE HRAEI	CLAVE CUADRO BÁSICO	DESCRIPCION DE AL ARTÍCULO	UNIDAD DE COMPRA
956	HRAEI-MA2311	060.345.3523	<p>EQUIPO PARA DRENAJE BILIAR POR TÉCNICA PERCUTÁNEA, CONSTA DE: GUÍA METÁLICA DE 0.038" (0.97 MM) DE DIÁMETRO Y 80 CM DE LONGITUD CON PUNTA DE SEGURIDAD EN "J" DILATADORES RADIOPACOS, CALIBRES 6, 8, 10 Y 12 FR, CON LONGITUD DE 20 A 24 CM. AGUJA MITTY POLLACK, CALIBRE 22 G X 22 CM DE LONGITUD Y CALIBRE 18 G X 14 CM DE LONGITUD, CON ESTILETE FLEXIBLE, O DOS AGUJAS TIPO SHIBA CALIBRE 22 G X 20 A 25 CM DE LONGITUD, CON SU RESPECTIVA GUÍA METÁLICA Y CALIBRE 18 G X 20 A 25 CM DE LONGITUD, CON ESTILETES FLEXIBLES. UNO PARA CADA AGUJA. TUBO DE DRENAJE CALIBRE 14 FR X 30 CM DE LONGITUD, CON CONECTOR LUER LOCK U OTRO SISTEMA QUE PERMITA LA INTRODUCCIÓN Y EXTRACCIÓN DEL CATÉTER, CON SISTEMA DE FIJACIÓN. ESTÉRIL Y DESECHABLE CATÉTER COLA DE COCHINO DE POLIURETANO, RADIOPACO, CALIBRE: 5 FR X 30 A 35 CM DE LONGITUD.</p>	EQUIPO
957	HRAEI-MA2312	060.345.3531	<p>EQUIPO PARA DRENAJE BILIAR POR TÉCNICA PERCUTÁNEA, CONSTA DE: GUÍA METÁLICA DE 0.038" (0.97 MM) DE DIÁMETRO Y 80 CM DE LONGITUD CON PUNTA DE SEGURIDAD EN "J" DILATADORES RADIOPACOS, CALIBRES 6, 8, 10 Y 12 FR, CON LONGITUD DE 20 A 24 CM. AGUJA MITTY POLLACK, CALIBRE 22 G X 22 CM DE LONGITUD Y CALIBRE 18 G X 14 CM DE LONGITUD, CON ESTILETE FLEXIBLE, O DOS AGUJAS TIPO SHIBA CALIBRE 22 G X 20 A 25 CM DE LONGITUD, CON SU RESPECTIVA GUÍA METÁLICA Y CALIBRE 18 G X 20 A 25 CM DE LONGITUD, CON ESTILETES FLEXIBLES. UNO PARA CADA AGUJA. TUBO DE DRENAJE CALIBRE 14 FR X 30 CM DE LONGITUD, CON CONECTOR LUER LOCK U OTRO SISTEMA QUE PERMITA LA INTRODUCCIÓN Y EXTRACCIÓN DEL CATÉTER, CON SISTEMA DE FIJACIÓN. ESTÉRIL Y DESECHABLE CATÉTER COLA DE COCHINO DE POLIURETANO, RADIOPACO, CALIBRE: 6 FR X 30 A 35 CM DE LONGITUD.</p>	EQUIPO

CLAVE	CLAVE HRAEI	CLAVE CUADRO BÁSICO	DESCRIPCION DE AL ARTÍCULO	UNIDAD DE COMPRA
958	HRAEI-MA2313	060.345.3549	EQUIPO PARA DRENAJE BILIAR POR TÉCNICA PERCUTÁNEA, CONSTA DE: GUÍA METÁLICA DE 0.038" (0.97 MM) DE DIÁMETRO Y 80 CM DE LONGITUD CON PUNTA DE SEGURIDAD EN "J" DILATADORES RADIOPACOS, CALIBRES 6, 8, 10 Y 12 FR, CON LONGITUD DE 20 A 24 CM. AGUJA MITTY POLLACK, CALIBRE 22 G X 22 CM DE LONGITUD Y CALIBRE 18 G X 14 CM DE LONGITUD, CON ESTILETE FLEXIBLE, O DOS AGUJAS TIPO SHIBA CALIBRE 22 G X 20 A 25 CM DE LONGITUD, CON SU RESPECTIVA GUÍA METÁLICA Y CALIBRE 18 G X 20 A 25 CM DE LONGITUD, CON ESTILETES FLEXIBLES. UNO PARA CADA AGUJA. TUBO DE DRENAJE CALIBRE 14 FR X 30 CM DE LONGITUD, CON CONECTOR LUER LOCK U OTRO SISTEMA QUE PERMITA LA INTRODUCCIÓN Y EXTRACCIÓN DEL CATÉTER, CON SISTEMA DE FIJACIÓN. ESTÉRIL Y DESECHABLE CATÉTER COLA DE COCHINO DE POLIURETANO, RADIOPACO, CALIBRE: 7 FR X 30 A 35 CM DE LONGITUD.	EQUIPO
959	HRAEI-MA2314	060.345.3556	EQUIPO PARA DRENAJE BILIAR POR TÉCNICA PERCUTÁNEA, CONSTA DE: GUÍA METÁLICA DE 0.038" (0.97 MM) DE DIÁMETRO Y 80 CM DE LONGITUD CON PUNTA DE SEGURIDAD EN "J" DILATADORES RADIOPACOS, CALIBRES 6, 8, 10 Y 12 FR, CON LONGITUD DE 20 A 24 CM. AGUJA MITTY POLLACK, CALIBRE 22 G X 22 CM DE LONGITUD Y CALIBRE 18 G X 14 CM DE LONGITUD, CON ESTILETE FLEXIBLE, O DOS AGUJAS TIPO SHIBA CALIBRE 22 G X 20 A 25 CM DE LONGITUD, CON SU RESPECTIVA GUÍA METÁLICA Y CALIBRE 18 G X 20 A 25 CM DE LONGITUD, CON ESTILETES FLEXIBLES. UNO PARA CADA AGUJA. TUBO DE DRENAJE CALIBRE 14 FR X 30 CM DE LONGITUD, CON CONECTOR LUER LOCK U OTRO SISTEMA QUE PERMITA LA INTRODUCCIÓN Y EXTRACCIÓN DEL CATÉTER, CON SISTEMA DE FIJACIÓN. ESTÉRIL Y DESECHABLE CATÉTER COLA DE COCHINO DE POLIURETANO, RADIOPACO, CALIBRE: 8 FR X 30 A 35 CM DE LONGITUD.	EQUIPO

CLAVE	CLAVE HRAEI	CLAVE CUADRO BÁSICO	DESCRIPCION DE AL ARTÍCULO	UNIDAD DE COMPRA
960	HRAEI-MA2323	060.345.4240	<p>EQUIPO PARA NEFROSTOMÍA PERCUTÁNEA, CONSTA DE: GUÍA METÁLICA DE 0.038" (0.97 MM) DE DIÁMETRO Y 80 CM DE LONGITUD, CON PUNTA DE SEGURIDAD EN "J" DILATADORES RADIOPACOS, CALIBRES 3, 4, 5, 6, 8, 10 Y 12 FR, CON LONGITUD DE 20 A 24 CM. AGUJA MITTY POLLACK, CALIBRE 22 G X 22 CM DE LONGITUD Y CALIBRE 18 G X 14 CM DE LONGITUD, CON ESTILETE FLEXIBLE, O DOS AGUJAS TIPO SHIBA CALIBRE 22 G X 20 A 25 CM DE LONGITUD, CON SU RESPECTIVA GUÍA METÁLICA Y CALIBRE 18 G X 20 A 25 CM DE LONGITUD, CON ESTILETES FLEXIBLES. UNO PARA CADA AGUJA. TUBO DE DRENAJE CALIBRE 14 FR X 30 CM DE LONGITUD CON CONECTOR LUER LOCK U OTRO SISTEMA QUE PERMITA LA INTRODUCCIÓN Y EXTRACCIÓN DEL CATÉTER, CON SISTEMA DE FIJACIÓN A LA PIEL. ESTÉRIL Y DESECHABLE CATÉTER COLA DE COCHINO DE POLIURETANO, RADIOPACO, CALIBRE: 3 FR X 30 A 35 CM DE LONGITUD.</p>	EQUIPO
961	HRAEI-MA2324	060.345.3648	<p>EQUIPO PARA NEFROSTOMÍA PERCUTÁNEA, CONSTA DE:</p> <ul style="list-style-type: none"> - GUÍA METÁLICA DE 0.038" (0.97 MM) DE DIÁMETRO Y 80 CM DE LONGITUD, CON PUNTA DE SEGURIDAD EN "J". - DILATADORES RADIOPACOS, CALIBRES 3, 4, 5, 6, 8, 10 Y 12 FR, CON LONGITUD DE 20 A 24 CM. - AGUJA MITTY POLLACK, CALIBRE 22 G X 22 CM DE LONGITUD Y CALIBRE 18 G X 14 CM DE LONGITUD, CON ESTILETE FLEXIBLE, O DOS AGUJAS TIPO SHIBA CALIBRE 22 G X 20 A 25 CM DE LONGITUD, CON SU RESPECTIVA GUÍA METÁLICA Y CALIBRE 18 G X 20 A 25 CM DE LONGITUD, CON ESTILETES FLEXIBLES. UNO PARA CADA AGUJA. - TUBO DE DRENAJE CALIBRE 14 FR X 30 CM DE LONGITUD CON CONECTOR LUER LOCK U OTRO SISTEMA QUE PERMITA LA INTRODUCCIÓN Y EXTRACCIÓN DEL CATÉTER, CON SISTEMA DE FIJACIÓN A LA PIEL. ESTÉRIL Y DESECHABLE. - CATÉTER COLA DE COCHINO DE POLIURETANO, RADIOPACO, CALIBRE: 4 FR X 30 A 35 CM DE LONGITUD. 	EQUIPO

CLAVE	CLAVE HRAEI	CLAVE CUADRO BÁSICO	DESCRIPCION DE AL ARTÍCULO	UNIDAD DE COMPRA
962	HRAEI-MA2325	060.345.3655	<p>EQUIPO PARA NEFROSTOMÍA PERCUTÁNEA, CONSTA DE:</p> <ul style="list-style-type: none"> - GUÍA METÁLICA DE 0.038" (0.97 MM) DE DIÁMETRO Y 80 CM DE LONGITUD, CON PUNTA DE SEGURIDAD EN "J". - DILATADORES RADIOPACOS, CALIBRES 3, 4, 5, 6, 8, 10 Y 12 FR, CON LONGITUD DE 20 A 24 CM. - AGUJA MITTY POLLACK, CALIBRE 22 G X 22 CM DE LONGITUD Y CALIBRE 18 G X 14 CM DE LONGITUD, CON ESTILETE FLEXIBLE, O DOS AGUJAS TIPO SHIBA CALIBRE 22 G X 20 A 25 CM DE LONGITUD, CON SU RESPECTIVA GUÍA METÁLICA Y CALIBRE 18 G X 20 A 25 CM DE LONGITUD, CON ESTILETES FLEXIBLES. UNO PARA CADA AGUJA. - TUBO DE DRENAJE CALIBRE 14 FR X 30 CM DE LONGITUD CON CONECTOR LUER LOCK U OTRO SISTEMA QUE PERMITA LA INTRODUCCIÓN Y EXTRACCIÓN DEL CATÉTER, CON SISTEMA DE FIJACIÓN A LA PIEL. ESTÉRIL Y DESECHABLE. - CATÉTER COLA DE COCHINO DE POLIURETANO, RADIOPACO, CALIBRE: 5 FR X 30 A 35 CM DE LONGITUD. 	EQUIPO
963	HRAEI-MA2326	060.345.3663	<p>EQUIPO PARA NEFROSTOMÍA PERCUTÁNEA, CONSTA DE:</p> <ul style="list-style-type: none"> - GUÍA METÁLICA DE 0.038" (0.97 MM) DE DIÁMETRO Y 80 CM DE LONGITUD, CON PUNTA DE SEGURIDAD EN "J". - DILATADORES RADIOPACOS, CALIBRES 3, 4, 5, 6, 8, 10 Y 12 FR, CON LONGITUD DE 20 A 24 CM. - AGUJA MITTY POLLACK, CALIBRE 22 G X 22 CM DE LONGITUD Y CALIBRE 18 G X 14 CM DE LONGITUD, CON ESTILETE FLEXIBLE, O DOS AGUJAS TIPO SHIBA CALIBRE 22 G X 20 A 25 CM DE LONGITUD, CON SU RESPECTIVA GUÍA METÁLICA Y CALIBRE 18 G X 20 A 25 CM DE LONGITUD, CON ESTILETES FLEXIBLES. UNO PARA CADA AGUJA. - TUBO DE DRENAJE CALIBRE 14 FR X 30 CM DE LONGITUD CON CONECTOR LUER LOCK U OTRO SISTEMA QUE PERMITA LA INTRODUCCIÓN Y EXTRACCIÓN DEL CATÉTER, CON SISTEMA DE FIJACIÓN A LA PIEL. ESTÉRIL Y DESECHABLE. - CATÉTER COLA DE COCHINO DE POLIURETANO, RADIOPACO, CALIBRE: 6 FR X 30 A 35 CM DE LONGITUD. 	EQUIPO

CLAVE	CLAVE HRAEI	CLAVE CUADRO BÁSICO	DESCRIPCION DE AL ARTÍCULO	UNIDAD DE COMPRA
964	HRAEI-MA2327	060.345.3671	<p>EQUIPO PARA NEFROSTOMÍA PERCUTÁNEA, CONSTA DE:</p> <ul style="list-style-type: none"> - GUÍA METÁLICA DE 0.038" (0.97 MM) DE DIÁMETRO Y 80 CM DE LONGITUD, CON PUNTA DE SEGURIDAD EN "J". - DILATADORES RADIOPACOS, CALIBRES 3, 4, 5, 6, 8, 10 Y 12 FR, CON LONGITUD DE 20 A 24 CM. - AGUJA MITTY POLLACK, CALIBRE 22 G X 22 CM DE LONGITUD Y CALIBRE 18 G X 14 CM DE LONGITUD, CON ESTILETE FLEXIBLE, O DOS AGUJAS TIPO SHIBA CALIBRE 22 G X 20 A 25 CM DE LONGITUD, CON SU RESPECTIVA GUÍA METÁLICA Y CALIBRE 18 G X 20 A 25 CM DE LONGITUD, CON ESTILETES FLEXIBLES. UNO PARA CADA AGUJA. - TUBO DE DRENAJE CALIBRE 14 FR X 30 CM DE LONGITUD CON CONECTOR LUER LOCK U OTRO SISTEMA QUE PERMITA LA INTRODUCCIÓN Y EXTRACCIÓN DEL CATÉTER, CON SISTEMA DE FIJACIÓN A LA PIEL. ESTÉRIL Y DESECHABLE. - CATÉTER COLA DE COCHINO DE POLIURETANO, RADIOPACO, CALIBRE: 7 FR X 30 A 35 CM DE LONGITUD. 	EQUIPO
965	HRAEI-MA2328	060.345.3689	<p>EQUIPO PARA NEFROSTOMÍA PERCUTÁNEA, CONSTA DE:</p> <ul style="list-style-type: none"> - GUÍA METÁLICA DE 0.038" (0.97 MM) DE DIÁMETRO Y 80 CM DE LONGITUD, CON PUNTA DE SEGURIDAD EN "J". - DILATADORES RADIOPACOS, CALIBRES 3, 4, 5, 6, 8, 10 Y 12 FR, CON LONGITUD DE 20 A 24 CM. - AGUJA MITTY POLLACK, CALIBRE 22 G X 22 CM DE LONGITUD Y CALIBRE 18 G X 14 CM DE LONGITUD, CON ESTILETE FLEXIBLE, O DOS AGUJAS TIPO SHIBA CALIBRE 22 G X 20 A 25 CM DE LONGITUD, CON SU RESPECTIVA GUÍA METÁLICA Y CALIBRE 18 G X 20 A 25 CM DE LONGITUD, CON ESTILETES FLEXIBLES. UNO PARA CADA AGUJA. - TUBO DE DRENAJE CALIBRE 14 FR X 30 CM DE LONGITUD CON CONECTOR LUER LOCK U OTRO SISTEMA QUE PERMITA LA INTRODUCCIÓN Y EXTRACCIÓN DEL CATÉTER, CON SISTEMA DE FIJACIÓN A LA PIEL. ESTÉRIL Y DESECHABLE. - CATÉTER COLA DE COCHINO DE POLIURETANO, RADIOPACO, CALIBRE: 8 FR X 30 A 35 CM DE LONGITUD. 	EQUIPO

CLAVE	CLAVE HRAEI	CLAVE CUADRO BÁSICO	DESCRIPCION DE AL ARTÍCULO	UNIDAD DE COMPRA
966	HRAEI-MA2333	060.365.1290	ESPIRALES HELICOIDALES DE LIBERACIÓN MECÁNICA O HIDRÁULICA, PARA EMBOLIZACIÓN ENDOVASCULAR. ESTÉRIL Y DESECHABLE. LONGITUD: 2 CM CALIBRE: 0.018" HÉLICE: 2 MM.	PIEZA
967	HRAEI-MA2374	060.748.7360	PRÓTESIS. ENDOPRÓTESIS METÁLICA AUTOEXPANDIBLE PARA ANGIOPLASTÍA CAROTÍDEA, PREMONTADA, PARA SISTEMA DE LIBERACIÓN SOBRE LA GUÍA. ESTÉRIL. DIÁMETRO: 5 MM LONGITUD: 6 CM.	PIEZA
968	HRAEI-MA2394	130.258.0608	COLLARIN TIPO: FILADELFIA EVITA MOVIMIENTOS DE FLEXIÓN DORSAL, VENTRAL Y LATERALES. ELABORADO EN ESPUMA PLÁSTICA, BIVALVO, CON ORIFICIOS PARA VENTILACIÓN EN LA PARTE DORSAL Y EN LA VENTRAL, ABERTURA TRAQUEAL CON MARCO RÍGIDO Y ALMA DE PLÁSTICO DE ALTA RESISTENCIA ALREDEDOR DE TODO EL COLLARÍN CON APOYO OCCIPITAL Y EN MENTÓN, CON AJUSTE DE ALTURA Y CIRCUNFERENCIA PEDIÁTRICO.	PIEZA
969	HRAEI-MA2395	130.258.0616	COLLARIN TIPO: FILADELFIA EVITA MOVIMIENTOS DE FLEXIÓN DORSAL, VENTRAL Y LATERALES. ELABORADO EN ESPUMA PLÁSTICA, BIVALVO, CON ORIFICIOS PARA VENTILACIÓN EN LA PARTE DORSAL Y EN LA VENTRAL, ABERTURA TRAQUEAL CON MARCO RÍGIDO Y ALMA DE PLÁSTICO DE ALTA RESISTENCIA ALREDEDOR DE TODO EL COLLARÍN CON APOYO OCCIPITAL Y EN MENTÓN, CON AJUSTE DE ALTURA Y CIRCUNFERENCIA CHICO.	PIEZA
970	HRAEI-MA2396	130.258.0624	COLLARIN TIPO: FILADELFIA EVITA MOVIMIENTOS DE FLEXIÓN DORSAL, VENTRAL Y LATERALES. ELABORADO EN ESPUMA PLÁSTICA, BIVALVO, CON ORIFICIOS PARA VENTILACIÓN EN LA PARTE DORSAL Y EN LA VENTRAL, ABERTURA TRAQUEAL CON MARCO RÍGIDO Y ALMA DE PLÁSTICO DE ALTA RESISTENCIA ALREDEDOR DE TODO EL COLLARÍN CON APOYO OCCIPITAL Y EN MENTÓN, CON AJUSTE DE ALTURA Y CIRCUNFERENCIA. MEDIANO.	PIEZA
971	HRAEI-MA2397	130.258.0632	COLLARIN TIPO: FILADELFIA EVITA MOVIMIENTOS DE FLEXIÓN DORSAL, VENTRAL Y LATERALES. ELABORADO EN ESPUMA PLÁSTICA, BIVALVO, CON ORIFICIOS PARA VENTILACIÓN EN LA PARTE DORSAL Y EN LA VENTRAL, ABERTURA TRAQUEAL CON MARCO RÍGIDO Y ALMA DE PLÁSTICO DE ALTA RESISTENCIA ALREDEDOR DE TODO EL COLLARÍN CON APOYO OCCIPITAL Y EN MENTÓN, CON AJUSTE DE ALTURA Y CIRCUNFERENCIA. GRANDE.	PIEZA

CLAVE	CLAVE HRAEI	CLAVE CUADRO BÁSICO	DESCRIPCION DE AL ARTÍCULO	UNIDAD DE COMPRA
972	HRAEI-MA2398	130.258.0640	COLLARIN TIPO: FILADELFIA EVITA MOVIMIENTOS DE FLEXIÓN DORSAL, VENTRAL Y LATERALES. ELABORADO EN ESPUMA PLÁSTICA, BIVALVO, CON ORIFICIOS PARA VENTILACIÓN EN LA PARTE DORSAL Y EN LA VENTRAL, ABERTURA TRAQUEAL CON MARCO RÍGIDO Y ALMA DE PLÁSTICO DE ALTA RESISTENCIA ALREDEDOR DE TODO EL COLLARÍN CON APOYO OCCIPITAL Y EN MENTÓN, CON AJUSTE DE ALTURA Y CIRCUNFERENCIA. EXTRAGRANDE.	PIEZA
973	HRAEI-MA2399	130.258.0434	COLLARIN TIPO: THOMAS BLANDO, PARA LIMITAR LA FLEXIÓN DORSAL Y VENTRAL DE LA COLUMNA CERVICAL, AJUSTABLE, ACOJINADO, ELABORADO EN HULE ESPUMA, FORRADO EN ESTOQUINETE, CIERRE DE VELCRO PEDIÁTRICO.	PIEZA
974	HRAEI-MA2400	130.258.0392	COLLARIN TIPO: THOMAS BLANDO, PARA LIMITAR LA FLEXIÓN DORSAL Y VENTRAL DE LA COLUMNA CERVICAL, AJUSTABLE, ACOJINADO, ELABORADO EN HULE ESPUMA, FORRADO EN ESTOQUINETE, CIERRE DE VELCRO CHICO.	PIEZA
975	HRAEI-MA2401	130.258.0400	COLLARIN TIPO: THOMAS BLANDO, PARA LIMITAR LA FLEXIÓN DORSAL Y VENTRAL DE LA COLUMNA CERVICAL, AJUSTABLE, ACOJINADO, ELABORADO EN HULE ESPUMA, FORRADO EN ESTOQUINETE, CIERRE DE VELCRO. MEDIANO.	PIEZA
976	HRAEI-MA2402	130.258.0426	COLLARIN TIPO: THOMAS BLANDO, PARA LIMITAR LA FLEXIÓN DORSAL Y VENTRAL DE LA COLUMNA CERVICAL, AJUSTABLE, ACOJINADO, ELABORADO EN HULE ESPUMA, FORRADO EN ESTOQUINETE, CIERRE DE VELCRO. GRANDE.	PIEZA
977	HRAEI-MA2408	060.421.0021	FÉRULA PARA MIEMBRO PÉLVICO. AJUSTABLE. TIPO: BRAUN BOHLER TAMAÑO: CHICA.	PIEZA
978	HRAEI-MA2409	060.421.0211	FÉRULA PARA MIEMBRO PÉLVICO. AJUSTABLE. TIPO: BRAUN BOHLER TAMAÑO: GRANDE.	PIEZA
979	HRAEI-MA2410	060.156.0113	FÉRULA FRONDA PARA TRACCIÓN CERVICAL. FABRICADA EN LONA.	PIEZA
980	HRAEI-MA2411	060.461.0261	GUATA SINTÉTICA DE ACRÍLICO, REPELENTE AL AGUA, DE SECADO INSTANTÁNEO, PARA COLOCARSE CON VENDA INMOVILIZADORA DE FIBRA DE VIDRIO. LONGITUD: 3.65 M ANCHO: 5.0 CM. PIEZA.	PIEZA

CLAVE	CLAVE HRAEI	CLAVE CUADRO BÁSICO	DESCRIPCION DE AL ARTÍCULO	UNIDAD DE COMPRA
981	HRAEI-MA2412	060.461.0279	GUATA SINTÉTICA DE ACRÍLICO, REPELENTE AL AGUA, DE SECADO INSTANTÁNEO, PARA COLOCARSE CON VENDA INMOVILIZADORA DE FIBRA DE VIDRIO. LONGITUD: 3.65 M ANCHO: 7.6 CM. PIEZA.	PIEZA
982	HRAEI-MA2413	060.461.0287	GUATA SINTÉTICA DE ACRÍLICO, REPELENTE AL AGUA, DE SECADO INSTANTÁNEO, PARA COLOCARSE CON VENDA INMOVILIZADORA DE FIBRA DE VIDRIO. LONGITUD: 3.65 M ANCHO: 10.0 CM. PIEZA.	PIEZA
983	HRAEI-MA2414	060.953.0969	GUATA TUBULAR DE ALGODÓN, ESTOQUINETE Y DIMENSIONES INTERMEDIAS ENTRE LAS ESPECIFICADAS LONGITUD : 22.81 M ANCHO: 7.5 CM. ROLLO.	ROLLO
984	HRAEI-MA2415	060.953.3195	GUATA TUBULAR DE ALGODÓN, ESTOQUINETE Y DIMENSIONES INTERMEDIAS ENTRE LAS ESPECIFICADAS. LONGITUD : 22.81 M ANCHO: 15.0 CM. ROLLO.	ROLLO
985	HRAEI-MA2416	060.953.0936	GUATA TUBULAR DE ALGODÓN, ESTOQUINETE Y DIMENSIONES INTERMEDIAS ENTRE LAS ESPECIFICADAS. LONGITUD : 22.81 M ANCHO: 20.3 CM. ROLLO.	ROLLO
986	HRAEI-MA2417	060.953.3203	GUATA TUBULAR DE ALGODÓN, ESTOQUINETE Y DIMENSIONES INTERMEDIAS ENTRE LAS ESPECIFICADAS. LONGITUD : 22.81 M ANCHO: 30.0 CM. ROLLO.	ROLLO
987	HRAEI-MA2418	060.833.0346	SOLUCIÓN ESTÉRIL ELASTO-VISCOSA DE APLICACIÓN INTRA-ARTICULAR CADA ML CONTIENE: HILANO: 8.0 MG	ENVASE
988	HRAEI-MA2419	060.847.0027	TACÓN PARA BOTA DE YESO DE HULE. TAMAÑO: MEDIANO.	PIEZA
989	HRAEI-MA2420	060.847.0035	TACÓN PARA BOTA DE YESO DE HULE. TAMAÑO: GRANDE.	PIEZA
990	HRAEI-MA2421	060.953.3252	VENDA INMOVILIZADORA DE FIBRA DE VIDRIO, CON RECUBRIMIENTO AHULADO EN TODAS SUS FIBRAS, IMPREGNADA DE RESINA DE POLIURETANO, QUE AL CONTACTO CON EL AGUA PROVOCA UNA REACCIÓN QUÍMICA DE FRAGUADO, CON GUANTE DE HULE, LONGITUD 3.65 M. ANCHO: 5.0 CM. PIEZA.	PIEZA

CLAVE	CLAVE HRAEI	CLAVE CUADRO BÁSICO	DESCRIPCION DE AL ARTÍCULO	UNIDAD DE COMPRA
991	HRAEI-MA2422	060.953.3260	VENDA INMOVILIZADORA DE FIBRA DE VIDRIO, CON RECUBRIMIENTO AHULADO EN TODAS SUS FIBRAS, IMPREGNADA DE RESINA DE POLIURETANO, QUE AL CONTACTO CON EL AGUA PROVOCA UNA REACCIÓN QUÍMICA DE FRAGUADO, CON GUANTE DE HULE, LONGITUD 3.65 M. ANCHO: 7.6 CM. PIEZA.	PIEZA
992	HRAEI-MA2423	060.953.3278	VENDA INMOVILIZADORA DE FIBRA DE VIDRIO, CON RECUBRIMIENTO AHULADO EN TODAS SUS FIBRAS, IMPREGNADA DE RESINA DE POLIURETANO, QUE AL CONTACTO CON EL AGUA PROVOCA UNA REACCIÓN QUÍMICA DE FRAGUADO, CON GUANTE DE HULE, LONGITUD 3.65 M. ANCHO: 10.0 CM. PIEZA.	PIEZA
993	HRAEI-MA2424	060.953.3286	VENDA INMOVILIZADORA DE FIBRA DE VIDRIO, CON RECUBRIMIENTO AHULADO EN TODAS SUS FIBRAS, IMPREGNADA DE RESINA DE POLIURETANO, QUE AL CONTACTO CON EL AGUA PROVOCA UNA REACCIÓN QUÍMICA DE FRAGUADO, CON GUANTE DE HULE, LONGITUD 3.65 M. ANCHO: 12.7 CM. PIEZA.	PIEZA
994	HRAEI-MA2428	060.030.0081	ADPATADOR PARA VACIADO RÁPIDO DE SOLUCIÓN PARA CONEXIÓN DE CATÉTERES UROLÓGICOS DE 3.0 A 10.0 FR, HEMBRA Y MACHO.	PIEZA
995	HRAEI-MA2429	060.040.0816	ADPATADOR PARA INYECCIÓN, ENDOSCÓPICA. TIPO: HULBERT. LONGITUD: 30 CM CALIBRE: 6 FR.	PIEZA
996	HRAEI-MA2431	060.161.0256	CATÉTER CANDELILLAS DE PLÁSTICO FORMA ESPIRAL, ACOPLABLE A LA Sonda, HEMBRA Y MACHO. TIPO: PHILLIPS. CALIBRES: 3 FR.	PIEZA
997	HRAEI-MA2432	060.161.0272	CATÉTER CANDELILLAS DE PLÁSTICO FORMA ESPIRAL, ACOPLABLE A LA Sonda, HEMBRA Y MACHO. TIPO: PHILLIPS. CALIBRES: 4 FR.	PIEZA
998	HRAEI-MA2433	060.161.0280	CATÉTER CANDELILLAS DE PLÁSTICO FORMA ESPIRAL, ACOPLABLE A LA Sonda, HEMBRA Y MACHO. TIPO: PHILLIPS. CALIBRES: 5 FR.	PIEZA
999	HRAEI-MA2434	060.161.0223	CATÉTER CANDELILLAS DE PLÁSTICO FORMA ESPIRAL, ACOPLABLE A LA Sonda, HEMBRA Y MACHO. TIPO: PHILLIPS. CALIBRES: 6 FR.	PIEZA
1000	HRAEI-MA2435	060.161.0264	CATÉTER CANDELILLAS DE PLÁSTICO FORMA RECTA, ACOPLABLE A LA Sonda, HEMBRA Y MACHO. TIPO: PHILLIPS CALIBRES: 3 FR.	PIEZA

CLAVE	CLAVE HRAEI	CLAVE CUADRO BÁSICO	DESCRIPCION DE AL ARTÍCULO	UNIDAD DE COMPRA
1001	HRAEI-MA2436	060.161.0306	CATÉTER CANDELILLAS DE PLÁSTICO FORMA RECTA, ACOPLABLE A LA SONDA, HEMBRA Y MACHO. TIPO: PHILLIPS CALIBRES: 4 FR.	PIEZA
1002	HRAEI-MA2437	060.161.0314	CATÉTER CANDELILLAS DE PLÁSTICO FORMA RECTA, ACOPLABLE A LA SONDA, HEMBRA Y MACHO. TIPO: PHILLIPS CALIBRES: 5 FR.	PIEZA
1003	HRAEI-MA2438	060.161.0322	CATÉTER CANDELILLAS DE PLÁSTICO FORMA RECTA, ACOPLABLE A LA SONDA, HEMBRA Y MACHO. TIPO: PHILLIPS CALIBRES: 6 FR.	PIEZA
1004	HRAEI-MA2439	060.166.1325	CATÉTER COLA DE COCHINO, DE POLIURETANO, RADIOPACO. LONGITUD: 30 CM CALIBRE: 10 FR. (REPUESTO DE LA CLAVE 060.345.0222 DEL CATÁLOGO DE MATERIAL DE CURACIÓN).	PIEZA
1005	HRAEI-MA2440	060.166.1333	CATÉTER COLA DE COCHINO, DE POLIURETANO, RADIOPACO. LONGITUD: 7 CM CALIBRE: 6 FR. (REPUESTO DE LA CLAVE 060.345.0297 DEL CATÁLOGO DE MATERIAL DE CURACIÓN).	PIEZA
1006	HRAEI-MA2441	060.345.0313	CATÉTER CON BALÓN DE DILATACIÓN DE FASCIA Y RENAL. LONGITUD: 65 CM CALIBRE: 7.3 FR DIÁMETRO DEL BALÓN: 7 MM BALÓN: 20 CM. LONGITUD DEL	PIEZA
1007	HRAEI-MA2442	060.345.1931	CATÉTER CON BALÓN DE DILATACIÓN DE FASCIA Y RENAL. LONGITUD: 40 CM CALIBRE: 7.3 FR DIÁMETRO DEL BALÓN: 8 MM BALÓN: 20 CM. LONGITUD DEL	PIEZA
1008	HRAEI-MA2443	060.345.1949	CATÉTER CON BALÓN DE DILATACIÓN DE FASCIA Y RENAL. LONGITUD: 40 CM CALIBRE: 9.0 FR DIÁMETRO DEL BALÓN: 10 MM BALÓN: 20 CM. LONGITUD DEL	PIEZA
1009	HRAEI-MA2444	060.345.1956	CATÉTER CON BALÓN DE DILATACIÓN DE FASCIA Y RENAL. LONGITUD: 40 CM CALIBRE: 9.0 FR DIÁMETRO DEL BALÓN: 10 MM BALÓN: 10 CM. LONGITUD DEL	PIEZA
1010	HRAEI-MA2445	060.167.7867	CATÉTER PARA DILATACIÓN DE URETERO CALIBRE 6 FR, LONGITUD 65 CM, CON GLOBO DE BAJA PRESIÓN, DIÁMETRO 6 MM, LONGITUD 10 CM Y GUÍA DE ALAMBRE. ESTÉRIL Y DESECHABLE.	PIEZA

CLAVE	CLAVE HRAEI	CLAVE CUADRO BÁSICO	DESCRIPCION DE AL ARTÍCULO	UNIDAD DE COMPRA
1011	HRAEI-MA2446	060.167.8485	CATÉTER PARA OCLUSIÓN URETERAL, CON BALÓN. CALIBRE: 3 FR LONGITUD: 65 CM.	PIEZA
1012	HRAEI-MA2447	060.167.8493	CATÉTER PARA OCLUSIÓN URETERAL, CON BALÓN. CALIBRE: 4 FR LONGITUD: 75 CM.	PIEZA
1013	HRAEI-MA2448	060.167.8501	CATÉTER PARA OCLUSIÓN URETERAL, CON BALÓN. CALIBRE: 5 FR LONGITUD: 75 CM.	PIEZA
1014	HRAEI-MA2449	060.167.8519	CATÉTER PARA OCLUSIÓN URETERAL, CON BALÓN. CALIBRE: 6 FR LONGITUD: 75 CM.	PIEZA
1015	HRAEI-MA2450	060.167.8527	CATÉTER PARA OCLUSIÓN URETERAL, CON BALÓN. CALIBRE: 3 (CHARRIER) LONGITUD: 80 CM.	PIEZA
1016	HRAEI-MA2451	060.167.8535	CATÉTER PARA OCLUSIÓN URETERAL, CON BALÓN. CALIBRE: 4 (CHARRIER) LONGITUD: 80 CM.	PIEZA
1017	HRAEI-MA2452	060.167.8543	CATÉTER PARA OCLUSIÓN URETERAL, CON BALÓN. CALIBRE: 5 (CHARRIER) LONGITUD: 80 CM.	PIEZA
1018	HRAEI-MA2453	060.167.8550	CATÉTER PARA OCLUSIÓN URETERAL, CON BALÓN. CALIBRE: 6 (CHARRIER) LONGITUD: 80 CM.	PIEZA
1019	HRAEI-MA2454	060.167.8568	CATÉTER PARA OCLUSIÓN URETERAL, CON BALÓN. CALIBRE: 7 (CHARRIER) LONGITUD: 80 CM.	PIEZA
1020	HRAEI-MA2455	060.168.0024	CATÉTER PARA CATÉTER UROLÓGICO. MANÓMETRO PARA CONTROLAR LA PRESIÓN DE INFLADO DE LOS BALONES DE LOS CATÉTERES UROLÓGICOS. ESTÉRIL Y DESECHABLE.	PIEZA
1021	HRAEI-MA2456	060.167.7859	CATÉTER PARA TRACTO DE NEFROSTOMÍA, CALIBRE 9 FR LONGITUD 65 CM CON GLOBO REFORZADO (DE 13 CM X 10 MM) Y DILATADOR DE 30 FR CON CAMISA DE TRABAJO.	PIEZA
1022	HRAEI-MA2457	060.167.0599	CATÉTER PARA URÉTER DE PLÁSTICO ESTÉRIL DESECHABLE CON MARCA RADIOPACA, FORMA DE LA PUNTA BRAASCH. CALIBRE: 3 FR.	PIEZA
1023	HRAEI-MA2458	060.167.0631	CATÉTER PARA URÉTER DE PLÁSTICO ESTÉRIL DESECHABLE CON MARCA RADIOPACA, FORMA DE LA PUNTA BRAASCH. CALIBRE: 4 FR.	PIEZA
1024	HRAEI-MA2459	060.167.0672	CATÉTER PARA URÉTER DE PLÁSTICO ESTÉRIL DESECHABLE CON MARCA RADIOPACA, FORMA DE LA PUNTA BRAASCH. CALIBRE: 5 FR.	PIEZA
1025	HRAEI-MA2460	060.167.0714	CATÉTER PARA URÉTER DE PLÁSTICO ESTÉRIL DESECHABLE CON MARCA RADIOPACA, FORMA DE LA PUNTA BRAASCH. CALIBRE: 6 FR.	PIEZA

CLAVE	CLAVE HRAEI	CLAVE CUADRO BÁSICO	DESCRIPCION DE AL ARTÍCULO	UNIDAD DE COMPRA
1026	HRAEI-MA2461	060.167.0755	CATÉTER PARA URÉTER DE PLÁSTICO ESTÉRIL DESECHABLE CON MARCA RADIOPACA, FORMA DE LA PUNTA BRAASCH. CALIBRE: 7 FR.	PIEZA
1027	HRAEI-MA2462	060.167.0797	CATÉTER PARA URÉTER DE PLÁSTICO ESTÉRIL DESECHABLE CON MARCA RADIOPACA, FORMA DE LA PUNTA BRAASCH. CALIBRE: 8 FR.	PIEZA
1028	HRAEI-MA2463	060.168.2263	CATÉTER DE PLÁSTICO, ESTÉRIL Y DESECHABLE, CON MARCA RADIOPACA, FORMA DE LA PUNTA OLIVA FILIFORME. CALIBRE: 3 FR.	PIEZA
1029	HRAEI-MA2464	060.168.2800	CATÉTER DE PLÁSTICO, ESTÉRIL Y DESECHABLE, CON MARCA RADIOPACA, FORMA DE LA PUNTA OLIVA FILIFORME. CALIBRE: 4 FR.	PIEZA
1030	HRAEI-MA2465	060.168.3196	CATÉTER DE PLÁSTICO, ESTÉRIL Y DESECHABLE, CON MARCA RADIOPACA, FORMA DE LA PUNTA OLIVA FILIFORME. CALIBRE: 5 FR.	PIEZA
1031	HRAEI-MA2466	060.168.3568	CATÉTER DE PLÁSTICO, ESTÉRIL Y DESECHABLE, CON MARCA RADIOPACA, FORMA DE LA PUNTA OLIVA FILIFORME. CALIBRE: 6 FR.	PIEZA
1032	HRAEI-MA2467	060.167.0011	CATÉTER DE PLÁSTICO, ESTÉRIL Y DESECHABLE, CON MARCA RADIOPACA, FORMA DE LA PUNTA OLIVA FILIFORME. CALIBRE: 7 FR.	PIEZA
1033	HRAEI-MA2468	060.167.0045	CATÉTER DE PLÁSTICO, ESTÉRIL Y DESECHABLE, CON MARCA RADIOPACA, FORMA DE LA PUNTA OLIVA FILIFORME. CALIBRE: 8 FR.	PIEZA
1034	HRAEI-MA2469	060.168.2289	CATÉTER PARA URÉTER. DE PLÁSTICO, ESTÉRIL Y DESECHABLE, CON MARCA RADIOPACA, FORMA DE LA PUNTA FLAUTA. CALIBRE: 3 FR.	PIEZA
1035	HRAEI-MA2470	060.167.0243	CATÉTER PARA URÉTER. DE PLÁSTICO, ESTÉRIL Y DESECHABLE, CON MARCA RADIOPACA, FORMA DE LA PUNTA FLAUTA. CALIBRE: 4 FR.	PIEZA
1036	HRAEI-MA2471	060.167.0276	CATÉTER PARA URÉTER. DE PLÁSTICO, ESTÉRIL Y DESECHABLE, CON MARCA RADIOPACA, FORMA DE LA PUNTA FLAUTA. CALIBRE: 5 FR.	PIEZA
1037	HRAEI-MA2472	060.167.0300	CATÉTER PARA URÉTER. DE PLÁSTICO, ESTÉRIL Y DESECHABLE, CON MARCA RADIOPACA, FORMA DE LA PUNTA FLAUTA. CALIBRE: 6 FR.	PIEZA

CLAVE	CLAVE HRAEI	CLAVE CUADRO BÁSICO	DESCRIPCION DE AL ARTÍCULO	UNIDAD DE COMPRA
1038	HRAEI-MA2473	060.167.0334	CATÉTER PARA URÉTER. DE PLÁSTICO, ESTÉRIL Y DESECHABLE, CON MARCA RADIOPACA, FORMA DE LA PUNTA FLAUTA. CALIBRE: 7 FR.	PIEZA
1039	HRAEI-MA2474	060.167.0367	CATÉTER PARA URÉTER. DE PLÁSTICO, ESTÉRIL Y DESECHABLE, CON MARCA RADIOPACA, FORMA DE LA PUNTA FLAUTA. CALIBRE: 8 FR.	PIEZA
1040	HRAEI-MA2475	060.168.2271	CATÉTER PARA URÉTER. DE PLÁSTICO, ESTÉRIL Y DESECHABLE, CON MARCA RADIOPACA, FORMA DE LA PUNTA REDONDA. CALIBRE: 3 FR.	PIEZA
1041	HRAEI-MA2476	060.167.0086	CATÉTER PARA URÉTER. DE PLÁSTICO, ESTÉRIL Y DESECHABLE, CON MARCA RADIOPACA, FORMA DE LA PUNTA REDONDA. CALIBRE: 4 FR. PIEZA.	PIEZA
1042	HRAEI-MA2477	060.167.0128	CATÉTER PARA URÉTER. DE PLÁSTICO, ESTÉRIL Y DESECHABLE, CON MARCA RADIOPACA, FORMA DE LA PUNTA REDONDA CALIBRE: 5 FR.	PIEZA
1043	HRAEI-MA2478	060.167.0169	CATÉTER PARA URÉTER. DE PLÁSTICO, ESTÉRIL Y DESECHABLE, CON MARCA RADIOPACA, FORMA DE LA PUNTA REDONDA CALIBRE: 6 FR. PIEZA.	PIEZA
1044	HRAEI-MA2479	060.167.0185	CATÉTER PARA URÉTER. DE PLÁSTICO, ESTÉRIL Y DESECHABLE, CON MARCA RADIOPACA, FORMA DE LA PUNTA REDONDA CALIBRE: 7 FR.	PIEZA
1045	HRAEI-MA2480	060.167.0219	CATÉTER PARA URÉTER. DE PLÁSTICO, ESTÉRIL Y DESECHABLE, CON MARCA RADIOPACA, FORMA DE LA PUNTA REDONDA CALIBRE: 8 FR. PIEZA.	PIEZA
1046	HRAEI-MA2481	060.167.2827	CATÉTER URETERALES. DE SEIS HILO, PUNTA LARGA, ESTÉRILES Y DESECHABLES. TIPO: DORMIA CALIBRE: 5 FR.	PIEZA
1047	HRAEI-MA2482	060.167.2835	CATÉTER URETERALES. DE SEIS HILO, PUNTA LARGA, ESTÉRILES Y DESECHABLES. TIPO: DORMIA CALIBRE: 6 FR.	PIEZA
1048	HRAEI-MA2483	060.167.2868	CATÉTER URETERALES. DE SEIS HILO, PUNTA CORTA, ESTÉRILES Y DESECHABLES. TIPO: DORMIA CALIBRE: 5 FR.	PIEZA
1049	HRAEI-MA2484	060.167.2918	CATÉTER URETERALES. DE SEIS HILO, PUNTA CORTA, ESTÉRILES Y DESECHABLES. TIPO: DORMIA CALIBRE: 6 FR.	PIEZA
1050	HRAEI-MA2485	060.167.3049	CATÉTER URETERALES EN DOBLE “J”. DE ELASTÓMERO DE SILICÓN, ESTÉRILES. LONGITUD: 15 CM CALIBRE: 3 FR.	PIEZA
1051	HRAEI-MA2486	060.167.3056	CATÉTER URETERALES EN DOBLE “J”. DE ELASTÓMERO DE SILICÓN, ESTÉRILES. LONGITUD: 15 CM CALIBRE: 4 FR.	PIEZA

CLAVE	CLAVE HRAEI	CLAVE CUADRO BÁSICO	DESCRIPCION DE AL ARTÍCULO	UNIDAD DE COMPRA
1052	HRAEI-MA2487	060.167.3064	CATÉTER URETERALES EN DOBLE "J". DE ELASTÓMERO DE SILICÓN, ESTÉRILES. LONGITUD: 24 CM CALIBRE: 5 FR. .	PIEZA
1053	HRAEI-MA2488	060.167.3072	CATÉTER URETERALES EN DOBLE "J". DE ELASTÓMERO DE SILICÓN, ESTÉRILES. LONGITUD: 26 CM CALIBRE: 5 FR.	PIEZA
1054	HRAEI-MA2489	060.167.3080	CATÉTER URETERALES EN DOBLE "J". DE ELASTÓMERO DE SILICÓN, ESTÉRILES. LONGITUD: 28 CM CALIBRE: 5 FR.	PIEZA
1055	HRAEI-MA2490	060.167.3098	CATÉTER URETERALES EN DOBLE "J". DE ELASTÓMERO DE SILICÓN, ESTÉRILES. LONGITUD: 24 CM CALIBRE: 6 FR.	PIEZA
1056	HRAEI-MA2491	060.167.3106	CATÉTER URETERALES EN DOBLE "J". DE ELASTÓMERO DE SILICÓN, ESTÉRILES. LONGITUD: 26 CM CALIBRE: 6 FR.	PIEZA
1057	HRAEI-MA2492	060.167.3114	CATÉTER URETERALES EN DOBLE "J". DE ELASTÓMERO DE SILICÓN, ESTÉRILES. LONGITUD: 28 CM CALIBRE: 6 FR.	PIEZA
1058	HRAEI-MA2493	060.167.3361	CATÉTER URETERALES EN DOBLE "J". DE ELASTÓMERO DE SILICÓN, ESTÉRILES. LONGITUD: 24 CM CALIBRE: 7 FR.	PIEZA
1059	HRAEI-MA2494	060.167.3965	CATÉTER URETERALES EN DOBLE "J". DE ELASTÓMERO DE SILICÓN, ESTÉRILES. LONGITUD: 26 CM CALIBRE: 7 FR.	PIEZA
1060	HRAEI-MA2495	060.167.3973	CATÉTER URETERALES EN DOBLE "J". DE ELASTÓMERO DE SILICÓN, ESTÉRILES. LONGITUD: 28 CM CALIBRE: 7 FR.	PIEZA
1061	HRAEI-MA2496	060.167.7842	CATÉTER URETERAL, PUNTA ANGULADA Y BISELADA CON GUÍA DE ALAMBRE. LONGITUD: 70 CM CALIBRE: 5 FR.	PIEZA
1062	HRAEI-MA2497	060.345.1709	CATÉTER URETERAL PUNTA ANGULADA Y BISELADA CON GUÍA DE ALAMBRE. LONGITUD: 70 CM CALIBRE: 6 FR.	PIEZA
1063	HRAEI-MA2498	060.167.7834	CATÉTER URETERAL CON GUÍA DE ALAMBRE. TIPO: PIGTAIL. LONGITUD: 70 CM CALIBRE: 4 FR.	PIEZA
1064	HRAEI-MA2499	060.167.7800	CATÉTER URETERAL CON GUÍA DE ALAMBRE. TIPO: PIGTAIL. LONGITUD: 70 CM CALIBRE: 5 FR.	PIEZA
1065	HRAEI-MA2500	060.167.7818	CATÉTER URETERAL CON GUÍA DE ALAMBRE. TIPO: PIGTAIL. LONGITUD: 70 CM CALIBRE: 6 FR.	PIEZA

CLAVE	CLAVE HRAEI	CLAVE CUADRO BÁSICO	DESCRIPCION DE AL ARTÍCULO	UNIDAD DE COMPRA
1066	HRAEI-MA2501	060.167.7826	CATÉTER URETERAL CON GUÍA DE ALAMBRE. TIPO: PIGTAIL. LONGITUD: 70 CM CALIBRE: 7 FR.	PIEZA
1067	HRAEI-MA2502	060.166.1523	CATÉTER URETERAL DOBLE "J", DE POLIURETANO, RADIO PACO, LONGITUD: 24 CM CALIBRE: 5 FR. (REPUESTO DE LA CLAVE 060.345.0586 DEL CATÁLOGO DE MATERIAL DE CURACIÓN). PIEZA.	PIEZA
1068	HRAEI-MA2503	060.166.1531	CATÉTER URETERAL DOBLE "J", DE POLIURETANO, RADIOPACO, LONGITUD: 26 CM CALIBRE: 5 FR. (REPUESTO DE LA CLAVE 060.345.0594 DEL CATÁLOGO DE MATERIAL DE CURACIÓN).	PIEZA
1069	HRAEI-MA2504	060.166.1549	CATÉTER URETERAL DOBLE "J", DE POLIURETANO, RADIOPACO, LONGITUD: 24 CM CALIBRE: 6 FR. (REPUESTO DE LA CLAVE 060.345.0743 DEL CATÁLOGO DE MATERIAL DE CURACIÓN).	PIEZA
1070	HRAEI-MA2505	060.166.1564	CATÉTER URETERAL DOBLE "J", DE POLIURETANO, RADIOPACO, LONGITUD: 24 CM CALIBRE: 7 FR. (REPUESTO DE LA CLAVE 060.345.0982 DEL CATÁLOGO DE MATERIAL DE CURACIÓN).	PIEZA
1071	HRAEI-MA2506	060.166.1572	CATÉTER URETERAL DOBLE "J", DE POLIURETANO, RADIOPACO, LONGITUD: 26 CM CALIBRE: 7 FR. (REPUESTO DE LA CLAVE 060.345.0990 DEL CATÁLOGO DE MATERIAL DE CURACIÓN).	PIEZA
1072	HRAEI-MA2507	060.299.0038	DILATADORES URETERALES HIDRÁULICOS. CATÉTER CON BALÓN HIDRÁULICO PARA DILATACIÓN URETERAL. CALIBRE DEL CATÉTER: 4.5 FR LONGITUD DEL CATÉTER: 70 CM DIÁMETRO DEL BALÓN: 5 MM LONGITUD DEL BALÓN: 3 CM.	EQUIPO
1073	HRAEI-MA2508	060.299.0046	DILATADORES URETERALES HIDRÁULICOS. CATÉTER CON BALÓN HIDRÁULICO PARA DILATACIÓN URETERAL. CALIBRE DEL CATÉTER: 5 FR LONGITUD DEL CATÉTER: 65 CM DIÁMETRO DEL BALÓN: 5 MM LONGITUD DEL BALÓN: 4 CM.	EQUIPO
1074	HRAEI-MA2509	060.299.0053	DILATADORES URETERALES HIDRÁULICOS. CATÉTER CON BALÓN HIDRÁULICO PARA DILATACIÓN URETERAL. CALIBRE DEL CATÉTER: 7 FR LONGITUD DEL CATÉTER: 65 CM DIÁMETRO DEL BALÓN: 4 MM LONGITUD DEL BALÓN: 4 CM.	EQUIPO

CLAVE	CLAVE HRAEI	CLAVE CUADRO BÁSICO	DESCRIPCION DE AL ARTÍCULO	UNIDAD DE COMPRA
1075	HRAEI-MA2510	060.299.0061	DILATADORES URETERALES HIDRÁULICOS. CATÉTER CON BALÓN HIDRÁULICO PARA DILATACIÓN URETERAL. CALIBRE DEL CATÉTER: 7 FR LONGITUD DEL CATÉTER: 65 CM DIÁMETRO DEL BALÓN: 5 MM LONGITUD DEL BALÓN: 10 CM.	EQUIPO
1076	HRAEI-MA2511	060.299.0079	DILATADORES URETERALES HIDRÁULICOS. CATÉTER CON BALÓN HIDRÁULICO PARA DILATACIÓN URETERAL. CALIBRE DEL CATÉTER: 7 FR LONGITUD DEL CATÉTER: 65 CM DIÁMETRO DEL BALÓN: 6 MM LONGITUD DEL BALÓN: 4 CM.	EQUIPO
1077	HRAEI-MA2512	060.299.0087	DILATADORES URETERALES HIDRÁULICOS. CATÉTER CON BALÓN HIDRÁULICO PARA DILATACIÓN URETERAL. CALIBRE DEL CATÉTER: 9 FR LONGITUD DEL CATÉTER: 40 CM DIÁMETRO DEL BALÓN: 10 MM LONGITUD DEL BALÓN: 10 CM.	EQUIPO
1078	HRAEI-MA2513	060.299.0095	DILATADORES URETERALES HIDRÁULICOS. CATÉTER CON BALÓN HIDRÁULICO PARA DILATACIÓN URETERAL. CALIBRE DEL CATÉTER: 9 FR LONGITUD DEL CATÉTER: 40 CM DIÁMETRO DEL BALÓN: 12 MM LONGITUD DEL BALÓN: 4 CM.	EQUIPO
1079	HRAEI-MA2514	060.299.0103	DILATADORES URETERALES HIDRÁULICOS. CATÉTER CON BALÓN HIDRÁULICO PARA DILATACIÓN URETERAL. CALIBRE DEL CATÉTER: 5 CHARRIER LONGITUD DEL CATÉTER: 75 CM DIÁMETRO DEL BALÓN: 12 CHARRIER LONGITUD DEL BALÓN: 5 CM.	EQUIPO
1080	HRAEI-MA2515	060.299.0111	DILATADORES URETERALES HIDRÁULICOS. CATÉTER CON BALÓN HIDRÁULICO PARA DILATACIÓN URETERAL. CALIBRE DEL CATÉTER: 6 CHARRIER LONGITUD DEL CATÉTER: 75 CM DIÁMETRO DEL BALÓN: 14 CHARRIER LONGITUD DEL BALÓN: 5 CM.	EQUIPO
1081	HRAEI-MA2516	060.299.0285	DILATADORES URETERALES DE POLITETRAFLUORETILENO O POLIETILENO. ESTÉRILES Y DESECHABLES. LONGITUD: 54 CM DIÁMETRO: 9 (CHARRIER). * EN LA ADQUISICIÓN DE ESTAS CLAVES DEBERÁ ACATARSE EL MATERIAL ESPECÍFICO QUE SOLICITE CADA INSTITUCIÓN.	EQUIPO
1082	HRAEI-MA2517	060.299.0293	DILATADORES . URETRAL. DE POLITETRAFLUORETILENO O POLIETILENO. ESTÉRILES Y DESECHABLES. LONGITUD: 36 CM DIÁMETRO: 12 (CHARRIER). * EN LA ADQUISICIÓN DE ESTAS CLAVES DEBERÁ ACATARSE EL MATERIAL ESPECÍFICO QUE SOLICITE CADA INSTITUCIÓN.	EQUIPO

CLAVE	CLAVE HRAEI	CLAVE CUADRO BÁSICO	DESCRIPCION DE AL ARTÍCULO	UNIDAD DE COMPRA
1083	HRAEI-MA2518	060.299.0301	DILATADORES URETRALES DE POLITETRAFLUORETILENO O POLIETILENO. ESTÉRILES Y DESECHABLES. LONGITUD: 36 CM DIÁMETRO: 15 (CHARRIER). * EN LA ADQUISICIÓN DE ESTAS CLAVES DEBERÁ ACATARSE EL MATERIAL ESPECÍFICO QUE SOLICITE CADA INSTITUCIÓN.	EQUIPO
1084	HRAEI-MA2519	060.299.0277	DILATADORES URETRALES DE POLITETRAFLUORETILENO O POLIETILENO. ESTÉRILES Y DESECHABLES. LONGITUD: 60 CM DIÁMETRO: 16 (CHARRIER). * EN LA ADQUISICIÓN DE ESTAS CLAVES DEBERÁ ACATARSE EL MATERIAL ESPECÍFICO QUE SOLICITE CADA INSTITUCIÓN.	EQUIPO
1085	HRAEI-MA2520	060.299.0319	DILATADORES URETRAL. DE POLITETRAFLUORETILENO O POLIETILENO. ESTÉRILES Y DESECHABLES. LONGITUD: 36 CM DIÁMETRO: 17 (CHARRIER). * EN LA ADQUISICIÓN DE ESTAS CLAVES DEBERÁ ACATARSE EL MATERIAL ESPECÍFICO QUE SOLICITE CADA INSTITUCIÓN.	EQUIPO
1086	HRAEI-MA2521	060.345.1758	EQUIPO. ADITAMENTO PARA INFLADO DE BALONES DE CATÉTERES DE DILATACIÓN URETERAL, DESECHABLE.	PIEZA
1087	HRAEI-MA2529	060.345.1642	EQUIPO CATÉTER URETERAL DOBLE “J” DE MAZER, COMPUESTO POR DOS AGUJAS, DOS DILATADORES, GUÍAS DE ALAMBRE, POSICIONADOR Y STENT DOBLE “J”. LONGITUD: 26 A 28 CM CALIBRE: 6 FR.	JUEGO
1088	HRAEI-MA2530	060.345.1659	EQUIPO CATÉTER URETERAL DOBLE “J” DE MAZER, PARA COLOCACIÓN ANTERÓGRADA COMPUESTO DE DOS AGUJAS, DOS DILATADORES, DOS GUÍAS DE ALAMBRE, POSICIONADOR Y STENT DOBLE “J”. LONGITUD: 24 CM CALIBRE: 6 FR.	JUEGO
1089	HRAEI-MA2531	060.345.1717	EQUIPO CATÉTER DE STAMEY PARA DRENAJE SUPRAPÚBICO COMPUESTO POR OBTURADOR, TUBO CONECTOR Y CATÉTER MALECOT. LONGITUD: 30 CM CALIBRE: 14 FR.	JUEGO
1090	HRAEI-MA2532	060.345.1741	EQUIPO DE DILATADORES URETRALES SEMIRRÍGIDOS DE POLITETRAFLUORETILENO DE 6, 8, 10, 12, 14, 16 FR, CON GUÍA DE ALAMBRE DE 0.038”.	JUEGO
1091	HRAEI-MA2533	060.345.1725	EQUIPO DE TUNELIZACIÓN CON DILATADOR URETERAL CALIBRE 12 FR, Y CAMISA DE TRABAJO, CALIBRE 14 FR, DISTAL Y CALIBRE 18 FR, PROXIMAL.	PIEZA

CLAVE	CLAVE HRAEI	CLAVE CUADRO BÁSICO	DESCRIPCION DE AL ARTÍCULO	UNIDAD DE COMPRA
1092	HRAEI-MA2534	060.532.0019	EQUIPO PARA IRRIGACIÓN TRANSURETRAL, EN “Y”, PARA ADAPTARSE A LA BOLSA DE PLÁSTICO CON ENTRADA ESPECIAL. COMPLEMENTO DE LA CLAVE 060.833.0015.	PIEZA
1093	HRAEI-MA2560	060.365.1977	ESPIRAL CON DIÁMETRO EXTERNO DE 3 FR Y LONGITUD 115 CM DE ALEACIÓN DE TITANIO Y NÍQUEL, RECUBIERTO CON POLITETRAFLUORETILENO; TAMAÑO DEL ESPIRAL DE 7 A 10 MM.	PIEZA
1094	HRAEI-MA2562	060.463.1473	GUÍA PARA CATÉTER URETERAL, DE ALAMBRE EN ESPIRAL, DE ACERO AFINADO, CON CUBIERTA HIDROFÍLICA, CALIBRE 0.018” (0.45 MM), LONGITUD 145 CM, PUNTA RECTA.	PIEZA
1095	HRAEI-MA2567	060.833.0015	SOLUCIÓN PARA IRRIGACIÓN TRANSURETRAL DE GLICINA, EN ENVASE CON ENTRADA QUE SE ADAPTE AL EQUIPO PARA IRRIGACIÓN TRANSURETRAL. ENVASE CON 3000 ML.	ENVASE
1096	HRAEI-MA2568	060.166.1937	SONDA MALECOT DE POLIURETANO, RADIOPACO. LONGITUD: 30 CM CALIBRE: 12 FR. (REPUESTO DE LA CLAVE 060 345 0271). PIEZA.	PIEZA
1097	HRAEI-MA2569	060.166.1945	SONDA MALECOT DE POLIURETANO, RADIOPACO. LONGITUD: 30 CM CALIBRE: 14 FR. (REPUESTO DE LA CLAVE 060 345 0289). PIEZA.	PIEZA
1098	HRAEI-MA2570	060.168.1125	SONDA PARA URETRA CON ROSCA EN LA PUNTA PARA ACOPLARSE A CANDELILLAS FILIFORMES. TIPO: PHILLIPS CALIBRE: 8 FR.	PIEZA
1099	HRAEI-MA2571	060.168.3717	SONDA PARA URETRA CON ROSCA EN LA PUNTA PARA ACOPLARSE A CANDELILLAS FILIFORMES. TIPO: PHILLIPS CALIBRE: 9 FR.	PIEZA
1100	HRAEI-MA2572	060.167.1134	SONDA PARA URETRA CON ROSCA EN LA PUNTA PARA ACOPLARSE A CANDELILLAS FILIFORMES. TIPO: PHILLIPS CALIBRE: 10 FR.	PIEZA
1101	HRAEI-MA2573	060.168.3733	SONDA PARA URETRA CON ROSCA EN LA PUNTA PARA ACOPLARSE A CANDELILLAS FILIFORMES. TIPO: PHILLIPS CALIBRE: 11 FR.	PIEZA
1102	HRAEI-MA2574	060.167.1175	SONDA PARA URETRA CON ROSCA EN LA PUNTA PARA ACOPLARSE A CANDELILLAS FILIFORMES. TIPO: PHILLIPS CALIBRE: 12 FR.	PIEZA
1103	HRAEI-MA2575	060.168.3766	SONDA PARA URETRA CON ROSCA EN LA PUNTA PARA ACOPLARSE A CANDELILLAS FILIFORMES. TIPO: PHILLIPS CALIBRE: 13 FR.	PIEZA
1104	HRAEI-MA2576	060.167.0912	SONDA PARA URETRA CON ROSCA EN LA PUNTA PARA ACOPLARSE A CANDELILLAS FILIFORMES. TIPO: PHILLIPS CALIBRE: 14 FR.	PIEZA
1105	HRAEI-MA2577	060.168.3782	SONDA PARA URETRA CON ROSCA EN LA PUNTA PARA ACOPLARSE A CANDELILLAS FILIFORMES. TIPO: PHILLIPS CALIBRE: 15 FR.	PIEZA
1106	HRAEI-MA2578	060.167.0953	SONDA PARA URETRA CON ROSCA EN LA PUNTA PARA ACOPLARSE A CANDELILLAS FILIFORMES. TIPO: PHILLIPS CALIBRE: 16 FR.	PIEZA

CLAVE	CLAVE HRAEI	CLAVE CUADRO BÁSICO	DESCRIPCION DE AL ARTÍCULO	UNIDAD DE COMPRA
1107	HRAEI-MA2579	060.168.3808	SONDA PARA URETRA CON ROSCA EN LA PUNTA PARA ACOPLARSE A CANDELILLAS FILIFORMES. TIPO: PHILLIPS CALIBRE: 17 FR.	PIEZA
1108	HRAEI-MA2580	060.167.0995	SONDA PARA URETRA CON ROSCA EN LA PUNTA PARA ACOPLARSE A CANDELILLAS FILIFORMES. TIPO: PHILLIPS CALIBRE: 18 FR.	PIEZA
1109	HRAEI-MA2581	060.168.3824	SONDA PARA URETRA CON ROSCA EN LA PUNTA PARA ACOPLARSE A CANDELILLAS FILIFORMES. TIPO: PHILLIPS CALIBRE: 19 FR.	PIEZA
1110	HRAEI-MA2582	060.167.1035	SONDA PARA URETRA CON ROSCA EN LA PUNTA PARA ACOPLARSE A CANDELILLAS FILIFORMES. TIPO: PHILLIPS CALIBRE: 20 FR.	PIEZA
1111	HRAEI-MA2583	060.168.3923	SONDA PARA URETRA CON ROSCA EN LA PUNTA PARA ACOPLARSE A CANDELILLAS FILIFORMES. TIPO: PHILLIPS CALIBRE: 21 FR.	PIEZA
1112	HRAEI-MA2584	060.167.1068	SONDA PARA URETRA CON ROSCA EN LA PUNTA PARA ACOPLARSE A CANDELILLAS FILIFORMES. TIPO: PHILLIPS CALIBRE: 22 FR.	PIEZA
1113	HRAEI-MA2585	060.168.3949	SONDA PARA URETRA CON ROSCA EN LA PUNTA PARA ACOPLARSE A CANDELILLAS FILIFORMES. TIPO: PHILLIPS CALIBRE: 23 FR.	PIEZA
1114	HRAEI-MA2586	060.167.1027	SONDA PARA URETRA CON ROSCA EN LA PUNTA PARA ACOPLARSE A CANDELILLAS FILIFORMES. TIPO: PHILLIPS CALIBRE: 24 FR.	PIEZA
1115	HRAEI-MA2587	060.168.6413	SONDA URETRALES PARA IRRIGACIÓN CONTINUA DE LÁTEX, CON GLOBO DE 30 ML Y VÁLVULA. TIPO: FOLEY-OWEN (DE 3 VÍAS) CALIBRE: 18 FR.	PIEZA
1116	HRAEI-MA2588	060.168.6439	SONDA URETRALES PARA IRRIGACIÓN CONTINUA DE LÁTEX, CON GLOBO DE 30 ML Y VÁLVULA. TIPO: FOLEY-OWEN (DE 3 VÍAS) CALIBRE: 20 FR.	PIEZA
1117	HRAEI-MA2589	060.168.6454	SONDA URETRALES PARA IRRIGACION CONTINUA DE LATEX CON GLOBO DE 30 ML. Y VALVULA TIPO FOLEY-OWEN DE TRES VIAS CALIBRE 22 FR.	PIEZA
1118	HRAEI-MA2590	060.168.6512	SONDA URETRALES PARA IRRIGACION CONTINUA DE LATEX CON GLOBO DE 30 ML. Y VALVULA TIPO FOLEY-OWEN DE TRES VIAS CALIBRE 24 FR.	PIEZA
1119	HRAEI-MA2591	060.168.6520	SONDA URETRALES PARA IRRIGACIÓN CONTINUA DE LÁTEX, CON GLOBO DE 30 ML Y VÁLVULA. TIPO: FOLEY-OWEN (DE 3 VÍAS) CALIBRE: 26 FR.	PIEZA
1120	HRAEI-MA2592	060.830.0265	SONDA VESICAL CALIBRE: 3 FR.	PIEZA
1121	HRAEI-MA2593	060.830.0273	SONDA VESICAL CALIBRE: 5 FR.	PIEZA
1122	HRAEI-MA2594	060.830.0307	SONDA VESICAL CALIBRE: 9 FR.	PIEZA
1123	HRAEI-MA2595	060.830.7245	SONDA URETERALES DE ELASTÓMERO DE SILICÓN, DE 3 VÍAS, PARA CISTOMETRÍA CALIBRE: 18 FR.	PIEZA
1124	HRAEI-MA2596	060.830.7252	SONDA URETERALES DE ELASTÓMERO DE SILICÓN, DE 3 VÍAS, PARA CISTOMETRÍA CALIBRE: 10 FR.	PIEZA

CLAVE	CLAVE HRAEI	CLAVE CUADRO BÁSICO	DESCRIPCION DE AL ARTÍCULO	UNIDAD DE COMPRA
1125	HRAEI-MA2597	060.164.4628	SONDA PARA DRENAJE URINARIO, DE PERMANENCIA PROLONGADA. DE ELASTÓMERO DE SILICÓN, CON GLOBO DE AUTORRETENCIÓN PEDIÁTRICO DE 2 ML, CON VÁLVULA PARA JERINGA. ESTÉRILES Y DESECHABLES. TIPO: FOLEY (DE DOS VÍAS) CALIBRE: 8 FR.	PIEZA
1126	HRAEI-MA2598	060.164.4636	SONDA PARA DRENAJE URINARIO, DE PERMANENCIA PROLONGADA. DE ELASTÓMERO DE SILICÓN, CON GLOBO DE AUTORRETENCIÓN PEDIÁTRICO DE 3 ML, CON VÁLVULA PARA JERINGA. ESTÉRILES Y DESECHABLES. TIPO: FOLEY (DE DOS VÍAS) CALIBRE: 10 FR.	PIEZA
1127	HRAEI-MA2599	060.164.4644	SONDA PARA DRENAJE URINARIO, DE PERMANENCIA PROLONGADA. DE ELASTÓMERO DE SILICÓN, CON GLOBO DE AUTORRETENCIÓN PEDIÁTRICO DE 3 ML, CON VÁLVULA PARA JERINGA. ESTÉRILES Y DESECHABLES. TIPO: FOLEY (DE DOS VÍAS) CALIBRE: 16 FR.	PIEZA
1128	HRAEI-MA2600	060.827.0013	SONOTRODOS PARA LITOTRIPSIA ULTRASÓNICA CALIBRE: 3.5 FR.	PIEZA
1129	HRAEI-MA2601	060.827.0021	SONOTRODOS PARA LITOTRIPSIA ULTRASÓNICA CALIBRE: 5.0 FR.	PIEZA
1130	HRAEI-MA2602	060.108.0047	BANDA ELÁSTICA MULTIUSOS AUTOADHERIBLE. 6 CM X 47 CM. PIEZA.	PIEZA
1131	HRAEI-MA2603	060.108.0054	BANDA ELÁSTICA MULTIUSOS AUTOADHERIBLE. 10 CM X 122 CM. PIEZA.	PIEZA
1132	HRAEI-MA2606	060.693.0014	PARAFINA CON PUNTO DE FUSIÓN DE 40 °C A 51 °C. BLOQUE DE 3 A 10 K.	PIEZA
1133	HRAEI-MA2659	060.066.0757	ANTISÉPTICO CLORURO DE BENZALCONIO AL 12 % CADA 100 ML CONTIENEN: CLORURO DE BENZALCONIO 12 G. NITRITO DE SODIO (ANTIOXIDANTE) 5 G. ENVASE CON 500 ML.	ENVASE
1134	HRAEI-MA2660	060.066.1060	ANTISÉPTICO. SOLUCIÓN CON GLUCONATO DE CLORHEXIDINA AL 2% P/V EN ALCOHOL ISOPROPÍLICO AL 70% CON TINTA NARANJA. CONTIENE: 26 ML. ESTÉRIL Y DESECHABLE. ENVASE	ENVASE
1135	HRAEI-MA2756	F.C.B.	SUTURA CERA DE HUESO. PAQUETE CON 12 PIEZAS	PAQUETE
1136	HRAEI-MA2772	F.C.B.	JERINGA ASEPTO DE 200ML	PIEZA
1137	HRAEI-MA2861	060.543.0172	ADHESIVO PARA PIEL, A BASE DE 2-OCTIL O N-BUTIL CIANOACRILATO DE ALTA VISCOSIDAD, EN ENVASE SIN APLICADOR CONTENIENDO: 0.15 A 0.25 ML. ESTÉRIL.	PIEZA

CLAVE	CLAVE HRAEI	CLAVE CUADRO BÁSICO	DESCRIPCION DE AL ARTÍCULO	UNIDAD DE COMPRA
1138	HRAEI-MA2862	060.543.0164	ADHESIVO TÓPICO PARA PIEL, A BASE DE 2-OCTIL CIANOACRILATO DE ALTA VISCOSIDAD, EN ENVASE CON APLICADOR, CONTENIENDO 0.5 O 0.75 ML. ESTÉRIL. ENVASE CON 12 PIEZAS.	ENVASE
1139	HRAEI-MA2863	060.030.0222	ADITAMENTO CIRCULAR CON ABRAZADERA.	PIEZA
1140	HRAEI-MA2868	F.C.B.	AGUJA DE INYECCIÓN DE COLONOSCOPIA CON 2 MARCADORES RADIOOPACOS, DOBLE LUMEN PARA COMPATIBILIDAD CON CABLE GUÍA, LONGITUD 230 CM, LONGITUD DE AGUJA 4 A 6 MM, DIAMETRO EXTERNO DE LA CAMISA 1.9 A 2.3 MM.	PIEZA
1141	HRAEI-MA2871	F.C.B.	AGUJA PARA BIOPSA DE PRÓSTATA 18 X 25	PIEZA
1142	HRAEI-MA2872	F.C.B.	AGUJA PARA BLOQUEO PROSTÁTICO	PIEZA
1143	HRAEI-MA2900	F.C.B.	APOSITO DE TERAPIA VACUUM ASSITED CLOSURE	PIEZA
1144	HRAEI-MA2931	F.C.B.	BATA DESECHABLE NO ESTERIL	PIEZA
1145	HRAEI-MA2953	F.C.B.	BOLSA DE COLOSTOMIA DE 2 PIEZAS CON FILTRO ANTI OLORES DE 70 MM CAJA CON 10 PIEZAS	PIEZA
1146	HRAEI-MA2954	F.C.B.	BOLSA DE PAPEL GRADO MEDICO PARA ESTERILIZAR CON BARRERA ANTIMICROBIANA 6X18 CM	PIEZA
1147	HRAEI-MA2955	F.C.B.	BOLSA DE PAPEL Y PLÁSTICO PARA ESTERILIZAR POR VAPOR CON BARRERA ANTIMICROBIANA 15X28 CM. ENVASE CON 1000 PIEZAS.	ENVASE
1148	HRAEI-MA2956	F.C.B.	BOLSA DE PAPEL Y PLÁSTICO PARA ESTERILIZAR POR VAPOR CON BARRERA ANTIMICROBIANA 30X51 CM. ENVASE CON 1000 PIEZAS.	ENVASE
1149	HRAEI-MA2957	F.C.B.	BOLSA DE PAPEL Y PLÁSTICO PARA ESTERILIZAR POR VAPOR CON BARRERA ANTIMICROBIANA 40X58 CM ENVASE CON 250 PZAS	PIEZA
1150	HRAEI-MA2958	F.C.B.	BOLSA DE PAPEL Y PLÁSTICO PARA ESTERILIZAR POR VAPOR CON BARRERA ANTIMICROBIANA 7.5X58 CM	PIEZA
1151	HRAEI-MA2960	F.C.B.	BOLSA DE POLIETILENO 70 X 105 CON PROFUNDIDAD DE 85 CM COLOR BLANCO, DENSIDAD DE 400 CALIBRE	PIEZA
1152	HRAEI-MA3016	060.166.2489	CATÉTER PARA DILATACION DE ARTERIA CORONARIA SOBRE LA GUIA. CALIBRE 2.7 FR, DISTAL, LONGITUD 135 CM CON GLOBO DE ALTA PRESION, DE MATERIAL NYLON 12. DIAMETRO DEL GLOBO 3.0 MM. LONGITUD DEL GLOBO 20 MM.	PIEZA

CLAVE	CLAVE HRAEI	CLAVE CUADRO BÁSICO	DESCRIPCION DE AL ARTÍCULO	UNIDAD DE COMPRA
1153	HRAEI-MA3017	060.166.2521	CATÉTER PARA DILATACION DE ARTERIA CORONARIA SOBRE LA GUIA. CALIBRE 2.7 FR, DISTAL, LONGITUD 135 CM CON GLOBO DE ALTA PRESION, DE MATERIAL NYLON 12. DIAMETRO DEL GLOBO 3.0 MM. LONGITUD DEL GLOBO 30 MM.	PIEZA
1154	HRAEI-MA3018	060.166.2505	CATÉTER PARA DILATACION DE ARTERIA CORONARIA SOBRE LA GUIA. CALIBRE 2.7 FR, DISTAL, LONGITUD 135 CM CON GLOBO DE ALTA PRESION, DE MATERIAL NYLON 12. DIAMETRO DEL GLOBO 4.0 MM. LONGITUD DEL GLOBO 20 MM.	PIEZA
1155	HRAEI-MA3019	060.167.9475	CATÉTER ANGIOGRÁFICO NIH CON DOS MARCAS RADIOPACAS A 1 CM DE SEPARACIÓN. LONGITUD: 100 CM CALIBRE: 6 FR.	PIEZA
1156	HRAEI-MA3021	060.167.9442	CATÉTER ANGIOGRÁFICO NIH CON DOS MARCAS RADIOPACAS A 1 CM DE SEPARACIÓN. LONGITUD: 50 CM CALIBRE: 5 FR.	PIEZA
1157	HRAEI-MA3022	F.C.B.	CATÉTER CORONARIO DE ALTO FLUJO PARA DIAGNOSTICO. CALIBRE 5 A 6 FR. LONGITUD DE 100 CM. TIPO: JUDKINS CALIBRE 5FR ASA 3.5 DERECHO	PIEZA
1158	HRAEI-MA3024	060.166.4758	CATÉTER CORONARIO DE ALTO FLUJO PARA DIAGNOSTICO. CALIBRE 5 A 6 FR. LONGITUD MINIMA DE 100 CM. TIPO MAMARIA INTERNA	PIEZA
1159	HRAEI-MA3026	060.166.4808	CATÉTER CORONARIO DE ALTO FLUJO PARA DIAGNOSTICO. CALIBRE 5 A 6 FR. LONGITUD MINIMA DE 100 CM. TIPO MULTIPROPOSITO B-1	PIEZA
1160	HRAEI-MA3028	060.166.4774	CATÉTER CORONARIO DE ALTO FLUJO PARA DIAGNOSTICO. CALIBRE 5 A 6 FR. LONGITUD MINIMA DE 100 CM. TIPO PIGTAIL RECTA	PIEZA
1161	HRAEI-MA3030	060.166.4766	CATÉTER CORONARIO DE ALTO FLUJO PARA DIAGNOSTICO. CALIBRE 5 A 6 FR. LONGITUD MINIMA DE 100 CM. TIPO RADIAL	PIEZA
1162	HRAEI-MA3035	060.166.4535	CATÉTER GUIA PARA ANGIOPLASTIA CORONARIA, CON CLIBRES DE 6 A 8 FR. Y LUMEN ITERNO DE 0.070" Y 0.081" RESPECTIVAMENTE DE 100 CM. DE LARGO. TIPO AMPLATZ DERECHA O IZQUIERDA, ASA DE 1	PIEZA

CLAVE	CLAVE HRAEI	CLAVE CUADRO BÁSICO	DESCRIPCION DE AL ARTÍCULO	UNIDAD DE COMPRA
1163	HRAEI-MA3053	F.C.B.	CATÉTER LAZO PARA REMOCION DE CUERPOS EXTRAÑOS DE 100 CM DE LONGITUD Y CALIBRE 6 FR	PIEZA
1164	HRAEI-MA3054	F.C.B.	CATÉTER PARA ABLACIÓN POR RADIOFRECUENCIA BIPOLAR DE 4 MM, TIPO CELSIUS, CALIBRE 7FR. DEFLECTABLE CURVA ANARANJADA	PIEZA
1165	HRAEI-MA3055	F.C.B.	CATÉTER PARA ABLACIÓN POR RADIOFRECUENCIA BIPOLAR DE 4 MM, TIPO CELSIUS, CALIBRE 7FR. DEFLECTABLE CURVA AZUL	PIEZA
1166	HRAEI-MA3056	F.C.B.	CATÉTER PARA ABLACIÓN POR RADIOFRECUENCIA BIPOLAR, TIPO MARINR, CALIBRE 7FR. DEFLECTABLE	PIEZA
1167	HRAEI-MA3057	F.C.B.	CATÉTER PARA ABLACIÓN POR RADIOFRECUENCIA TETRAPOLAR CON ELECTRODO DE 4 MM Y PUNTA DIRIGIBLE, CON SENSOR DE TEMPERATURA. LONGITUD 100 CM, CALIBRE 5 FR	PIEZA
1168	HRAEI-MA3058	F.C.B.	CATÉTER PARA ABLACIÓN POR RADIOFRECUENCIA TETRAPOLAR CON ELECTRODO DE 4 MM Y PUNTA DIRIGIBLE, CON SENSOR DE TEMPERATURA. LONGITUD 100 CM, CALIBRE 7 FR	PIEZA
1169	HRAEI-MA3067	060.167.9301	CATÉTER PARA ANGIOPLASTIA CORONARIA DE ULTRABAJO PERFIL, 3.5 FR, INTERCAMBIO RAPIDO SOBRE GUIA DE 0.014" GLOBO DE 20 MM DE LONGITUD, 2.0 MM DE DIAMETRO	PIEZA
1170	HRAEI-MA3068	060.167.9319	CATÉTER PARA ANGIOPLASTIA CORONARIA DE ULTRABAJO PERFIL, 3.5 FR, INTERCAMBIO RAPIDO SOBRE GUIA DE 0.014" GLOBO DE 20 MM DE LONGITUD, 2.5 MM DE DIAMETRO	PIEZA
1171	HRAEI-MA3069	060.167.9327	CATÉTER PARA ANGIOPLASTIA CORONARIA DE ULTRABAJO PERFIL, 3.5 FR, INTERCAMBIO RAPIDO SOBRE GUIA DE 0.014" GLOBO DE 20 MM DE LONGITUD, 3.0 MM DE DIAMETRO	PIEZA
1172	HRAEI-MA3070	060.167.9335	CATÉTER PARA ANGIOPLASTIA CORONARIA DE ULTRABAJO PERFIL, 3.5 FR, INTERCAMBIO RAPIDO SOBRE GUIA DE 0.014" GLOBO DE 20 MM DE LONGITUD, 3.5 MM DE DIAMETRO	PIEZA

CLAVE	CLAVE HRAEI	CLAVE CUADRO BÁSICO	DESCRIPCION DE AL ARTÍCULO	UNIDAD DE COMPRA
1173	HRAEI-MA3074	F.C.B.	CATÉTER PARA ASPIRACION DE TROMBO CORONARIO CON RECUBRIMIENTO DISTAL HIDROFILICO DE 25 CM. BANDAS MARACADORAS RADIOPACAS A LOS 95 Y 105 CM DE RAPICO INTERCAMBIO, DIÁMETRO EXTERIOR DE 1.4 MM (4.2FR9) DE BAJO PERFIL.	PIEZA
1174	HRAEI-MA3075	F.C.B.	CATÉTER PARA DIAGNÓSTICO, DECAPOLAR, PARA REGISTRO AURICULAR DESDE SENO CORONARIO, CALIBRE 6 FR, DEFLECTABLE	PIEZA
1175	HRAEI-MA3076	F.C.B.	CATÉTER PARA DIAGNÓSTICO, DUODECAPOLAR PARA REGISTRO DE ATRIO DERECHO Y SENO CORONARIO SIMULTÁNEOS TIPO HALOSENSO, CALIBRE 7 FR, DEFLECTABLE	PIEZA
1176	HRAEI-MA3077	F.C.B.	CATÉTER PARA DIAGNÓSTICO, DUODECAPOLAR, DELECTABLE BIDIRECCIONAL TIPO ORBITER , CALIBRE 7 FR	PIEZA
1177	HRAEI-MA3078	F.C.B.	CATÉTER PARA DIAGNÓSTICO, DUODECAPOLAR, PARA REGISTRO DE ATRIO DERECHO Y SENO CORONARIO, SIMULTANEOS TIPO HALOSENSO, CALIBRE 7FR. DEFLECTABLE	PIEZA
1178	HRAEI-MA3079	F.C.B.	CATÉTER PARA DIAGNÓSTICO, DUODECAPOLAR, PARA REGISTRO DE VENAS PULMONARES Y ATRIO IZQUIERDO TIPO LASSO, CALIBRE 7 FR DEFLECTABLE	PIEZA
1179	HRAEI-MA3080	F.C.B.	CATÉTER PARA DIAGNÓSTICO, DUODECAPOLAR, DELECTABLE, BIDIRECCIONAL TIPO ORBITER, CALIBRE 7 FR	PIEZA
1180	HRAEI-MA3081	F.C.B.	CATÉTER PARA DIAGNÓSTICO, DUODECAPOLAR, PARA REGISTRO AURICULAR TIPO HALO , CALIBRE 7 FR	PIEZA
1181	HRAEI-MA3082	F.C.B.	CATÉTER PARA DIAGNÓSTICO, DUODECAPOLAR, PARA REGISTRO DE VENAS PULMONARES Y ATRIO IZQUIERDO TIPO LASSO, CALIBRE 7 FR, DEFLECTABLE	PIEZA
1182	HRAEI-MA3083	060.167.6554	CATÉTER PARA DIAGNÓSTICO, TETRAPOLAR, PARA REGISTRO DEL HAZ DE HIS, CALIBRE 6 FR, CON DISTANCIA INTERELECTRODO DE 5 MM, CURVA. ESTÉRIL Y DESECHABLE.	PIEZA
1183	HRAEI-MA3084	F.C.B.	CATÉTER PARA DIAGNÓSTICO, TETRAPOLAR, PARA REGISTRO DEL HAZ DE HIS TIPO JOSEPHSON, CALIBRE 6 FR, CON DISTANCIA INTERELECTRODO DE 5 MM, DEFLECTABLE	PIEZA
1184	HRAEI-MA3085	060.166.2513	CATÉTER PARA DILATACION DE ARTERIA CORONARIA SOBRE LA GUIA. CALIBRE 2.7 FR, DISTAL, LONGITUD 135 CM CON GLOBO DE ALTA PRESION, DE MATERIAL NYLON 12. DIAMETRO DEL GLOBO 2.5 MM. LONGITUD DEL GLOBO 30 MM.	PIEZA

CLAVE	CLAVE HRAEI	CLAVE CUADRO BÁSICO	DESCRIPCION DE AL ARTÍCULO	UNIDAD DE COMPRA
1185	HRAEI-MA3086	060.166.2497	CATÉTER PARA DILATACION DE ARTERIA CORONARIA SOBRE LA GUIA. CALIBRE 2.7 FR, DISTAL, LONGITUD 135 CM CON GLOBO DE ALTA PRESION, DE MATERIAL NYLON 12. DIAMETRO DEL GLOBO 3.5 MM. LONGITUD DEL GLOBO 20 MM	PIEZA
1186	HRAEI-MA3087	060.166.2539	CATÉTER PARA DILATACION DE ARTERIA CORONARIA SOBRE LA GUIA. CALIBRE 2.7 FR, DISTAL, LONGITUD 135 CM CON GLOBO DE ALTA PRESION, DE MATERIAL NYLON 12. DIAMETRO DEL GLOBO 4.0 MM. LONGITUD DEL GLOBO 30 MM.	PIEZA
1187	HRAEI-MA3088	060.166.2471	CATÉTER PARA DILATACION DE ARTERIA CORONARIA SOBRE LA GUIA. CALIBRE 2.7 FR, DISTAL, LONGITUD 135 CM CON GLOBO DE ALTA PRESION, DE MATERIAL NYLON 12. DIAMETRO DEL GLOBO. 2.5 MM. LONGITUD DEL GLOBO 20 MM	PIEZA
1188	HRAEI-MA3094	060.166.4295	CATÉTER PARA DILATACION DE ARTERIA CORONARIA Y MICRODISECCION DE PLACA ATEROSCLEROTICA. DIAMETRO DE 2.00 MM., LONGITUD DE 10 MM.	PIEZA
1189	HRAEI-MA3096	060.166.4303	CATÉTER PARA DILATACION DE ARTERIA CORONARIA Y MICRODISECCION DE PLACA ATEROSCLEROTICA. DIAMETRO DE 2.25 MM., LONGITUD DE 10 MM.	PIEZA
1190	HRAEI-MA3098	060.166.4311	CATÉTER PARA DILATACION DE ARTERIA CORONARIA Y MICRODISECCION DE PLACA ATEROSCLEROTICA. DIAMETRO DE 2.50 MM., LONGITUD DE 10 MM.	PIEZA
1191	HRAEI-MA3099	060.166.4402	CATÉTER PARA DILATACION DE ARTERIA CORONARIA Y MICRODISECCION DE PLACA ATEROSCLEROTICA. DIAMETRO DE 2.50 MM., LONGITUD DE 15 MM.	PIEZA
1192	HRAEI-MA3101	060.166.4410	CATÉTER PARA DILATACION DE ARTERIA CORONARIA Y MICRODISECCION DE PLACA ATEROSCLEROTICA. DIAMETRO DE 2.75 MM., LONGITUD DE 15 MM.	PIEZA
1193	HRAEI-MA3103	060.166.4428	CATÉTER PARA DILATACION DE ARTERIA CORONARIA Y MICRODISECCION DE PLACA ATEROSCLEROTICA. DIAMETRO DE 3.00 MM., LONGITUD DE 15 MM.	PIEZA
1194	HRAEI-MA3105	060.166.4436	CATÉTER PARA DILATACION DE ARTERIA CORONARIA Y MICRODISECCION DE PLACA ATEROSCLEROTICA. DIAMETRO DE 3.25 MM., LONGITUD DE 15 MM.	PIEZA

CLAVE	CLAVE HRAEI	CLAVE CUADRO BÁSICO	DESCRIPCION DE AL ARTÍCULO	UNIDAD DE COMPRA
1195	HRAEI-MA3106	060.166.4352	CATÉTER PARA DILATACION DE ARTERIA CORONARIA Y MICRODISECCION DE PLACA ATEROSCLEROTICA. DIAMETRO DE 3.50 MM., LONGITUD DE 10 MM.	PIEZA
1196	HRAEI-MA3108	060.166.4360	CATÉTER PARA DILATACION DE ARTERIA CORONARIA Y MICRODISECCION DE PLACA ATEROSCLEROTICA. DIAMETRO DE 3.75 MM., LONGITUD DE 10 MM.	PIEZA
1197	HRAEI-MA3110	060.166.4378	CATÉTER PARA DILATACION DE ARTERIA CORONARIA Y MICRODISECCION DE PLACA ATEROSCLEROTICA. DIAMETRO DE 4.00 MM., LONGITUD DE 10 MM.	PIEZA
1198	HRAEI-MA3112	060.166.2273	CATÉTER PARA DILATACION DE ARTERIA CORONARIA, DE INTERCAMBIO RAPIDO. CALIBRE 2.6 FR DISTAL, LONGITUD DE 140 CM CON GLOBO DE ALTA PRESION, DE MATERIAL NYLON 12, RADIOPACO. DIAMETRO DEL GLOBO 2.0 MM LONGITUD DEL GLOBO 20 MM.	PIEZA
1199	HRAEI-MA3113	060.166.2323	CATÉTER PARA DILATACION DE ARTERIA CORONARIA, DE INTERCAMBIO RAPIDO. CALIBRE 2.6 FR DISTAL, LONGITUD DE 140 CM CON GLOBO DE ALTA PRESION, DE MATERIAL NYLON 12, RADIOPACO. DIAMETRO DEL GLOBO 2.0 MM LONGITUD DEL GLOBO 30 MM.	PIEZA
1200	HRAEI-MA3115	060.166.2281	CATÉTER PARA DILATACION DE ARTERIA CORONARIA, DE INTERCAMBIO RAPIDO. CALIBRE 2.6 FR DISTAL, LONGITUD DE 140 CM CON GLOBO DE ALTA PRESION, DE MATERIAL NYLON 12, RADIOPACO. DIAMETRO DEL GLOBO 2.5 MM LONGITUD DEL GLOBO 20 MM.	PIEZA
1201	HRAEI-MA3116	060.166.2331	CATÉTER PARA DILATACION DE ARTERIA CORONARIA, DE INTERCAMBIO RAPIDO. CALIBRE 2.6 FR DISTAL, LONGITUD DE 140 CM CON GLOBO DE ALTA PRESION, DE MATERIAL NYLON 12, RADIOPACO. DIAMETRO DEL GLOBO 2.5 MM LONGITUD DEL GLOBO 30 MM.	PIEZA
1202	HRAEI-MA3119	060.166.2299	CATÉTER PARA DILATACION DE ARTERIA CORONARIA, DE INTERCAMBIO RAPIDO. CALIBRE 2.6 FR DISTAL, LONGITUD DE 140 CM CON GLOBO DE ALTA PRESION, DE MATERIAL NYLON 12, RADIOPACO. DIAMETRO DEL GLOBO 3.0 MM LONGITUD DEL GLOBO 20 MM.	PIEZA

CLAVE	CLAVE HRAEI	CLAVE CUADRO BÁSICO	DESCRIPCION DE AL ARTÍCULO	UNIDAD DE COMPRA
1203	HRAEI-MA3120	060.166.2349	CATÉTER PARA DILATACION DE ARTERIA CORONARIA, DE INTERCAMBIO RAPIDO. CALIBRE 2.6 FR DISTAL, LONGITUD DE 140 CM CON GLOBO DE ALTA PRESION, DE MATERIAL NYLON 12, RADIOPACO. DIAMETRO DEL GLOBO 3.0 MM LONGITUD DEL GLOBO 30 MM.	PIEZA
1204	HRAEI-MA3123	060.166.2307	CATÉTER PARA DILATACION DE ARTERIA CORONARIA, DE INTERCAMBIO RAPIDO. CALIBRE 2.6 FR DISTAL, LONGITUD DE 140 CM CON GLOBO DE ALTA PRESION, DE MATERIAL NYLON 12, RADIOPACO. DIAMETRO DEL GLOBO 3.5 MM LONGITUD DEL GLOBO 20 MM.	PIEZA
1205	HRAEI-MA3126	060.166.2315	CATÉTER PARA DILATACION DE ARTERIA CORONARIA, DE INTERCAMBIO RAPIDO. CALIBRE 2.6 FR DISTAL, LONGITUD DE 140 CM CON GLOBO DE ALTA PRESION, DE MATERIAL NYLON 12, RADIOPACO. DIAMETRO DEL GLOBO 4.0 MM LONGITUD DEL GLOBO 20 MM.	PIEZA
1206	HRAEI-MA3127	060.166.2364	CATÉTER PARA DILATACION DE ARTERIA CORONARIA, DE INTERCAMBIO RAPIDO. CALIBRE 2.6 FR DISTAL, LONGITUD DE 140 CM CON GLOBO DE ALTA PRESION, DE MATERIAL NYLON 12, RADIOPACO. DIAMETRO DEL GLOBO 4.0 MM LONGITUD DEL GLOBO 30 MM.	PIEZA
1207	HRAEI-MA3129	060.166.2356	CATÉTER PARA DILATACION DE ARTERIA CORONARIA, DE INTERCAMBIO RAPIDO. CALIBRE 2.6 FR DISTAL, LONGITUD DE 140 CM CON GLOBO DE ALTA PRESION, DE MATERIAL NYLON 12, RADIOPACO. DIAMETRO DEL GLOBO 3.5 MM LONGITUD DEL GLOBO 30 MM.	PIEZA
1208	HRAEI-MA3131	060.167.1779	CATÉTER PARA REGISTRO DE PRESIÓN VENOSA, AURÍCULA IZQUIERDA, PRESIÓN ARTERIAL SISTÉMICA Y PULMONAR DE PLÁSTICO CON BALÓN PARA FLOTACIÓN. TIPO: SWAN-GANZ. LONGITUD: 80 CM CALIBRE: 5 FR.	PIEZA
1209	HRAEI-MA3150	060.196.0057	CERA PARA HUESOS (PASTA DE BECK). ESTÉRIL, SOBRE CON 2.5 G.	ENVASE
1210	HRAEI-MA3196	060.425.2767	CUBOS O SISTEMA DE FIJACIÓN. NÚMERO DE ORIFICIOS DE 1 A 5. INCLUYE MEDIDAS INTERMEDIAS ENTRE LAS ESPECIFICADAS. PARA LOS SISTEMAS QUE LO REQUIERAN.	PIEZA
1211	HRAEI-MA3197	F.C.B.	CUBRE BOCAS N-95	PIEZA

CLAVE	CLAVE HRAEI	CLAVE CUADRO BÁSICO	DESCRIPCION DE AL ARTÍCULO	UNIDAD DE COMPRA
1212	HRAEI-MA3201	060.274.0698	CUERDA GUÍA CON RECUBRIMIENTO DE POLITETRAFLUORETILENO, CON PUNTA EN "J" DE 3 MM EN LA CURVA, LONGITUD 150 CM. ESTÉRIL Y DESECHABLE. DIÁMETRO: 0.035". PIEZA.	PIEZA
1213	HRAEI-MA3204	060.274.0755	CUERDA GUÍA CON RECUBRIMIENTO HIDROFÍLICO, CON PUNTA EN "J" DE 3 MM EN LA CURVA, LONGITUD 150 CM. ESTÉRIL Y DESECHABLE. DIÁMETRO: 0.035".	PIEZA
1214	HRAEI-MA3207	060.274.0821	CUERDA GUIA PARA ANGIOPLASTIA CORONARIA, CON PUNTA RECTA FLEXIBLE SUAVE. RADIOPACA DE 0.014" DE DIAMETRO, POR 182 CM DE LONGITUD	PIEZA
1215	HRAEI-MA3208	060.274.0839	CUERDA GUIA PARA ANGIOPLASTIA CORONARIA, CON PUNTA RECTA FLEXIBLE SUPERSUAVE. RADIOPACA DE 0.014" DE DIAMETRO, POR 185 CM DE LONGITUD	PIEZA
1216	HRAEI-MA3209	060.274.0847	CUERDA GUIA PARA ANGIOPLASTIA CORONARIA, DE EXTRA SOPORTE, CON PUNTA RECTA FLEXIBLE SUPERSUAVE. RADIOPACA DE 0.014" DE DIAMETRO, POR 182 CM DE LONGITUD	PIEZA
1217	HRAEI-MA3211	060.274.0532	CUERDA. GUÍA EXTRARRÍGIDA, CUBIERTA DE POLITETRAFLUORETILENO, DE 0.035" DE DIÁMETRO Y 260 CM DE LONGITUD.	PIEZA
1218	HRAEI-MA3212	060.274.0391	CUERDAS GUIA PARA ANGIOPLASTIA CORONARIA, CON PUNTA RECTA ESTANDAR, DE 0.014" DE DIAMETRO Y 175 A 182 CM DE LONGITUD.	PIEZA
1219	HRAEI-MA3213	060.274.0375	CUERDAS GUIA PARA ANGIOPLASTIA CORONARIA, CON PUNTA RECTA FLEXIBLE, DE 0.014" DE DIAMETRO Y 175 A 182 CM DE LONGITUD.	PIEZA
1220	HRAEI-MA3214	060.274.0383	CUERDA. GUÍA PARA ANGIOPLASTIA CORONARIA, CON PUNTA RECTA MUY FLEXIBLE, DE 0.014" DE DIÁMETRO Y 175 CM DE LONGITUD.	PIEZA
1221	HRAEI-MA3215	060.274.0201	CUERDA. GUÍA PARA REEMPLAZO DE CATÉTER, CON PUNTA FLEXIBLE RECTA, DE 0.035" DE DIÁMETRO Y 260 CM DE LONGITUD.	PIEZA
1222	HRAEI-MA3216	060.274.0276	CUERDA. GUÍA RECUBIERTA DE POLITETRAFLUORETILENO PARA CATÉTER, CON PUNTA EN "J" DE 3 MM, DE 0.035" DE DIÁMETRO Y 260 CM DE LONGITUD.	PIEZA
1223	HRAEI-MA3218	060.274.0557	CUERDAS PARA ANGIOPLASTIA CORONARIA, CON PUNTA RECTA FLEXIBLE SUAVE. RADIOPACA. DIAMETRO. 0.014" LONGITUD.180 CM.	PIEZA

CLAVE	CLAVE HRAEI	CLAVE CUADRO BÁSICO	DESCRIPCION DE AL ARTÍCULO	UNIDAD DE COMPRA
1224	HRAEI-MA3219	060.274.0573	CUERDAS PARA ANGIOPLASTIA CORONARIA, CON PUNTA RECTA FLEXIBLE SUPERSUAVE. RADIOPACA. DIAMETRO. 0.014" LONGITUD. 180 CM.	PIEZA
1225	HRAEI-MA3221	060.274.0607	CUERDAS PARA ANGIOPLASTIA CORONARIA, DE EXTRA SOPORTE, CON PUNTA RECTA FLEXIBLE SUPERSUAVE. DIAMETRO. 0.014" LONGITUD 180 CM.	PIEZA
1226	HRAEI-MA3234	060.912.0274	DISPOSITIVO DE SUJECIÓN PARA PLACA CONECTORA BARRA –BARRA	PIEZA
1227	HRAEI-MA3237	060.329.0016	EJE.	PIEZA
1228	HRAEI-MA3244	060.908.0510	TUBO ENDOBRONQUIAL PARA INTUBACIÓN DE BRONQUIO DERECHO, DE PLÁSTICO GRADO MÉDICO, CON DISEÑO DEL GLOBO BRONQUIAL EN FORMA DE “S” Y UN ORIFICIO TIPO MURPHY, QUE SE ACOPLA CON LA ENTRADA DEL LÓBULO SUPERIOR DERECHO, CON MARCAS NUMÉRICAS PARA DETERMINAR LA PROFUNDIDAD DE LA COLOCACIÓN DEL TUBO TERMOSENSIBLE, CON DOBLE LUMEN (BRONQUIAL Y TRAQUEAL), CON GLOBO INDIVIDUAL DE ALTO VOLUMEN Y BAJA PRESIÓN (TRAQUEAL Y BRONQUIAL) Y SUS RESPECTIVOS GLOBOS PILOTO ROTULADOS, CON VÁLVULAS DE AUTOSELLADO TRAQUEAL Y BRONQUIAL, CON ESTILETE PREINSERTADO QUE LE PERMITE CONSERVAR LA CURVATURA BRONQUIAL PREFORMADA, CON PUNTA ATRAUMÁTICA Y LÍNEAS RADIOPACAS, EMPAQUE INDIVIDUAL, ESTÉRIL. INCLUYE: DOS CONECTORES DE PLÁSTICO EN ÁNGULO RECTO, CON PUERTOS DE SUCCIÓN, ADAPTADOR Y TUBO TIPO CARLENS UNIDO A CONECTORES DE POLIPROPILENO Y DOS CATÉTERES DE SUCCIÓN EXTRALARGOS, ESTÉRILES, CALIBRE 41 FR, DIÁMETRO DEL LUMEN TRAQUEAL 7.4 MM, DIÁMETRO DEL LUMEN BRONQUIAL 7.4 MM.	PIEZA

CLAVE	CLAVE HRAEI	CLAVE CUADRO BÁSICO	DESCRIPCION DE AL ARTÍCULO	UNIDAD DE COMPRA
1229	HRAEI-MA3245	060.908.0494	<p>TUBO ENDOBRONQUIAL PARA INTUBACIÓN DE BRONQUIO DERECHO, DE PLÁSTICO GRADO MÉDICO, CON DISEÑO DEL GLOBO EN FORMA DE “S” Y ORIFICIO TIPO MURPHY, QUE SE ACOPLA CON LA ENTRADA DEL LÓBULO SUPERIOR DERECHO CON MARCAS NUMÉRICAS PARA DETERMINAR LA PROFUNDIDAD DE LA COLOCACIÓN DEL TUBO TERMOSENSIBLE, DE DOBLE LUMEN (BRONQUIAL Y TRAQUEAL), CON GLOBO INDIVIDUAL DE ALTO VOLUMEN Y BAJA PRESIÓN (TRAQUEAL Y BRONQUIAL) Y SUS RESPECTIVOS GLOBOS PILOTO ROTULADOS, CON VÁLVULAS DE AUTOSELLADO TRAQUEAL Y BRONQUIAL, CON ESTILETE PREINSERTADO QUE LE PERMITE CONSERVAR LA CURVATURA BRONQUIAL PREFORMADA, CON PUNTA ATRAUMÁTICA Y LÍNEAS RADIOPACAS, EMPAQUE INDIVIDUAL, ESTÉRIL. INCLUYE: DOS CONECTORES DE PLÁSTICO EN ÁNGULO RECTO, CON PUERTOS DE SUCCIÓN, ADAPTADOR Y TUBO TIPO CARLENS UNIDO A CONECTORES DE POLIPROPILENO Y DOS CATÉTERES DE SUCCIÓN EXTRALARGOS, ESTÉRILES, CALIBRE 35 FR, DIÁMETRO DEL LUMEN TRAQUEAL 6.0 MM, DIÁMETRO DEL LUMEN BRONQUIAL 6.0 MM.</p>	PIEZA
1230	HRAEI-MA3246	060.908.0478	<p>ENDOBRONQUIAL PARA INTUBACIÓN DE BRONQUIO IZQUIERDO, DE PLÁSTICO GRADO MÉDICO, CON DISEÑO DEL GLOBO BRONQUIAL EN FORMA DE “BARRIL” QUE PERMITE SU SELLADO CON MARCAS NUMÉRICAS PARA DETERMINAR LA PROFUNDIDAD DE LA COLOCACIÓN DEL TUBO TERMOSENSIBLE, CON DOBLE LUMEN (BRONQUIAL Y TRAQUEAL), CON GLOBO INDIVIDUAL DE ALTO VOLUMEN Y BAJA PRESIÓN (TRAQUEAL Y BRONQUIAL) Y SUS RESPECTIVOS GLOBOS PILOTO ROTULADOS, CON VÁLVULAS DE AUTOSELLADO TRAQUEAL Y BRONQUIAL, CON ESTILETE PREINSERTADO QUE LE PERMITE CONSERVAR LA CURVATURA BRONQUIAL PREFORMADA, CON PUNTA ATRAUMÁTICA Y LÍNEAS RADIOPACAS, EMPAQUE INDIVIDUAL, ESTÉRIL. INCLUYE: DOS CONECTORES DE PLÁSTICO EN ÁNGULO RECTO, CON PUERTOS DE SUCCIÓN, ADAPTADOR Y TUBO TIPO CARLENS UNIDO A CONECTORES DE POLIPROPILENO Y DOS CATÉTERES DE SUCCIÓN EXTRALARGOS, ESTÉRILES, CALIBRE 39 FR, DIÁMETRO DEL LUMEN TRAQUEAL 7.0 MM, DIÁMETRO DEL LUMEN BRONQUIAL 7.0 MM.</p>	PIEZA

CLAVE	CLAVE HRAEI	CLAVE CUADRO BÁSICO	DESCRIPCION DE AL ARTÍCULO	UNIDAD DE COMPRA
1231	HRAEI-MA3247	060.908.0486	<p> ENDOBRONQUIAL PARA INTUBACIÓN DE BRONQUIO IZQUIERDO, DE PLÁSTICO GRADO MÉDICO, CON DISEÑO DEL GLOBO BRONQUIAL EN FORMA DE “BARRIL” QUE PERMITE SU SELLADO CON MARCAS NUMÉRICAS PARA DETERMINAR LA PROFUNDIDAD DE LA COLOCACIÓN DEL TUBO TERMOSENSIBLE, CON DOBLE LUMEN (BRONQUIAL Y TRAQUEAL), CON GLOBO INDIVIDUAL DE ALTO VOLUMEN Y BAJA PRESIÓN (TRAQUEAL Y BRONQUIAL) Y SUS RESPECTIVOS GLOBOS PILOTO ROTULADOS, CON VÁLVULAS DE AUTOSELLADO TRAQUEAL Y BRONQUIAL, CON ESTILETE PREINSERTADO QUE LE PERMITE CONSERVAR LA CURVATURA BRONQUIAL PREFORMADA, CON PUNTA ATRAUMÁTICA Y LÍNEAS RADIOPACAS, EMPAQUE INDIVIDUAL, ESTÉRIL. INCLUYE: DOS CONECTORES DE PLÁSTICO EN ÁNGULO RECTO, CON PUERTOS DE SUCCIÓN, ADAPTADOR Y TUBO TIPO CARLENS UNIDO A CONECTORES DE POLIPROPILENO Y DOS CATÉTERES DE SUCCIÓN EXTRALARGOS, ESTÉRILES, CALIBRE 41 FR, DIÁMETRO DEL LUMEN TRAQUEAL 7.4 MM, DIÁMETRO DEL LUMEN BRONQUIAL 7.4 MM. PIEZA. </p>	PIEZA

CLAVE	CLAVE HRAEI	CLAVE CUADRO BÁSICO	DESCRIPCION DE AL ARTÍCULO	UNIDAD DE COMPRA
1232	HRAEI-MA3248	060.908.0536	<p> ENDOBRONQUIAL PARA INTUBACIÓN DE BRONQUIO IZQUIERDO, DE PLÁSTICO GRADO MÉDICO, CON DISEÑO DEL GLOBO BRONQUIAL EN FORMA DE “BARRIL” QUE PERMITE SU SELLADO, CON MARCAS NUMÉRICAS PARA DETERMINAR LA PROFUNDIDAD DE LA COLOCACIÓN DEL TUBO TERMOSENSIBLE, DE DOBLE LUMEN (BRONQUIAL Y TRAQUEAL), CON GLOBO INDIVIDUAL DE ALTO VOLUMEN Y BAJA PRESIÓN (TRAQUEAL Y BRONQUIAL) Y SUS RESPECTIVOS GLOBOS PILOTO ROTULADOS, CON VÁLVULAS DE AUTOSELLADO TRAQUEAL Y BRONQUIAL, CON ESTILETE PREINSERTADO QUE LE PERMITE CONSERVAR LA CURVATURA BRONQUIAL PREFORMADA, CON PUNTA ATRAUMÁTICA Y LÍNEAS RADIOPACAS, EMPAQUE INDIVIDUAL, ESTÉRIL. INCLUYE: DOS CONECTORES DE PLÁSTICO EN ÁNGULO RECTO, CON PUERTOS DE SUCCIÓN, ADAPTADOR Y TUBO TIPO CARLENS UNIDO A CONECTORES DE POLIPROPILENO Y DOS CATÉTERES DE SUCCIÓN EXTRALARGOS, ESTÉRILES, CALIBRE 28 FR, DIÁMETRO DEL LUMEN TRAQUEAL 4.5 MM, DIÁMETRO DEL LUMEN BRONQUIAL 4.5 MM. </p>	PIEZA
1233	HRAEI-MA3249	060.908.0502	<p> TUBO ENDOBRONQUIAL PARA INTUBACIÓN DE BRONQUIO IZQUIERDO, DE PLÁSTICO GRADO MÉDICO, CON DISEÑO DEL GLOBO BRONQUIAL EN FORMA DE “BARRIL” QUE PERMITE SU SELLADO, MARCAS NUMÉRICAS PARA DETERMINAR LA PROFUNDIDAD DE LA COLOCACIÓN DEL TUBO TERMOSENSIBLE, DE DOBLE LUMEN (BRONQUIAL Y TRAQUEAL), CON GLOBO INDIVIDUAL DE ALTO VOLUMEN Y BAJA PRESIÓN (TRAQUEAL Y BRONQUIAL) Y SUS RESPECTIVOS GLOBOS PILOTO ROTULADOS, CON VÁLVULAS DE AUTOSELLADO TRAQUEAL Y BRONQUIAL, CON ESTILETE PREINSERTADO QUE LE PERMITE CONSERVAR LA CURVATURA BRONQUIAL PREFORMADA, CON PUNTA ATRAUMÁTICA Y LÍNEAS RADIOPACAS, EMPAQUE INDIVIDUAL ESTÉRIL. INCLUYE: DOS CONECTORES DE PLÁSTICO EN ÁNGULO RECTO, CON PUERTOS DE SUCCIÓN, ADAPTADOR Y TUBO TIPO CARLENS UNIDO A CONECTORES DE POLIPROPILENO Y DOS CATÉTERES DE SUCCIÓN EXTRALARGOS, ESTÉRILES, CALIBRE 35 FR, DIÁMETRO DEL LUMEN TRAQUEAL 6.0 MM, DIÁMETRO DEL LUMEN BRONQUIAL 6.0 MM. </p>	PIEZA

CLAVE	CLAVE HRAEI	CLAVE CUADRO BÁSICO	DESCRIPCION DE AL ARTÍCULO	UNIDAD DE COMPRA
1234	HRAEI-MA3273	060.345.1865	EQUIPO PARA DRENAJE POR ASPIRACIÓN PARA USO POSTQUIRÚRGICO. CONSTA DE: FUELLE SUCCIONADOR, SONDA CONECTORA, CINTA DE FIJACIÓN, SONDA DE SUCCIÓN MULTIPERFORADA, CON DIÁMETRO EXTERNO DE 3 MM CON VÁLVULA DE REFLUJO Y VÁLVULA DE ACTIVACIÓN.	EQUIPO
1235	HRAEI-MA3274	060.345.1873	EQUIPO PARA DRENAJE POR ASPIRACIÓN PARA USO POSTQUIRÚRGICO. CONSTA DE: FUELLE SUCCIONADOR, SONDA CONECTORA, CINTA DE FIJACIÓN, SONDA DE SUCCIÓN MULTIPERFORADA, CON DIÁMETRO EXTERNO DE 6 MM CON VÁLVULA DE REFLUJO Y VÁLVULA DE ACTIVACIÓN.	EQUIPO
1236	HRAEI-MA3276	060.345.2483	EQUIPO PARA DRENAJE VENTRICULAR Y MONITOREO DE LÍQUIDO CEFALORRAQUÍDEO, INCLUYE: UN CATÉTER VENTRICULAR DE ELASTÓMERO DE SILICÓN RADIOPACO, DE 20 A 35 CM DE LONGITUD, UN ESTILETE DE ACERO INOXIDABLE PARA LA COLOCACIÓN DEL CATÉTER, UN TROCAR CURVO DE ACERO INOXIDABLE CON PUNTA AGUDA PARA EL PASO DEL CATÉTER SUBCUTÁNEAMENTE, VÁLVULA DE CONEXIÓN CON CATÉTER DISTAL, TABLA INTEGRADA DE PRESIÓN INTRACRANEAL EN MM DE HG Y CM DE AGUA, CÁMARA DE GOTEO DE 50 A 75 CM, CON VÁLVULA ANTIRREFLUJO Y TAPA PARA CONSERVAR LA ESTERILIDAD, TUBO DE PLÁSTICO DE 150 A 170 CM DE LONGITUD, CON DOS PINZAS PARA AJUSTE, DOS LLAVES DE PASO. DOS SITIOS PARA INYECCIÓN, UNA BOLSA DE RECOLECCIÓN DE VINIL CON CAPACIDAD PARA 700 ML CON MARCAS CADA 50 ML Y ASA PARA COLGAR, AJUSTABLE A LA ALTURA DESEADA. ESTÉRIL Y DESECHABLE.	EQUIPO
1237	HRAEI-MA3278	060.345.0123	EQUIPOS PARA APLICACION DE FILTRO INTRACAVAL FEMORAL, FERRONOMAGNETICO, CONSTA DE APLICADOR Y FILTRO, TIPO: GREENFIELD.	EQUIPO
1238	HRAEI-MA3279	060.345.0131	EQUIPOS PARA APLICACION DE FILTRO INTRACAVAL YUGULAR, FERRONOMAGNETICO, CONSTA DE APLICADOR Y FILTRO. TIPO: GREENFIELD.	EQUIPO

CLAVE	CLAVE HRAEI	CLAVE CUADRO BÁSICO	DESCRIPCION DE AL ARTÍCULO	UNIDAD DE COMPRA
1239	HRAEI-MA3284	060.353.0098	ESPACIADOR INTERESPINOSO VÍA PERCUTÁNEA DE CUERPO RADIOTRANSARENTE EN PEEK, CON ALAS DE 11.5 MM DE ALTURA EN ALEACIÓN DE TITANIO, DE 20 MM DE LONGITUD Y 8 MM A 16 MM DE DIÁMETRO.INCLUYE DIMENSIONES INTERMEDIAS ENTRE LAS ESPECIFICADAS.	PIEZA
1240	HRAEI-MA3293	060.371.2480	ESPONJAS NEUROQUIRÚRGICAS. DE ALGODÓN PENSADO O RAYÓN NO TEJIDO, CON MARCA RADIOPACA. ESTÉRILES. MEDIDAS 13.0 X 13.0 MM. ENVASE CON 10 PIEZAS.	ENVASE
1241	HRAEI-MA3294	060.371.2498	ESPONJAS NEUROQUIRÚRGICAS. DE ALGODÓN PENSADO O RAYÓN NO TEJIDO, CON MARCA RADIOPACA. ESTÉRILES. MEDIDAS 13.0 X 76.0 MM. ENVASE CON 10 PIEZAS.	ENVASE
1242	HRAEI-MA3295	060.371.2506	ESPONJAS NEUROQUIRÚRGICAS. DE ALGODÓN PENSADO O RAYÓN NO TEJIDO, CON MARCA RADIOPACA. ESTÉRILES. MEDIDAS 25.0 X 76.0 MM. ENVASE CON 10 PIEZAS.	ENVASE
1243	HRAEI-MA3296	060.371.2514	ESPONJAS NEUROQUIRÚRGICAS. DE ALGODÓN PENSADO O RAYÓN NO TEJIDO, CON MARCA RADIOPACA. ESTÉRILES. MEDIDAS 76.0 X 76.0 MM. ENVASE CON 10 PIEZAS.	ENVASE
1244	HRAEI-MA3297	060.371.2472	ESPONJAS NEUROQUIRÚRGICAS. DE ALGODÓN PENSADO O RAYÓN NO TEJIDO, CON MARCA RADIOPACA. ESTÉRILES. MEDIDAS: 6.4 X 6.4 MM. ENVASE CON 10 PIEZAS.	ENVASE
1245	HRAEI-MA3357	060.446.0154	GRAPAS PARA PIEL CABELLUDA. METÁLICAS. TIPO: RANEY. ADULTO	ENVASE
1246	HRAEI-MA3364	060.470.0161	HEMOSTATICOS ABSORBIBLES DE COLÁGENO.MEDIDAS. 7.5 X 5 CM.	ENVASE
1247	HRAEI-MA3365	060.470.0112	HEMOSTATICOS ESPONJA HEMOSTÁTICA DE GELATINA O COLÁGENO DE 50 A 100 X 70 A 125 MM.	ENVASE
1248	HRAEI-MA3366	060.470.0146	HEMOSTATICOS SATÍN HEMOSTÁTICO ABSORBIBLE.	ENVASE

CLAVE	CLAVE HRAEI	CLAVE CUADRO BÁSICO	DESCRIPCION DE AL ARTÍCULO	UNIDAD DE COMPRA
1249	HRAEI-MA3395	060.711.0145	INDICADOR-INTEGRADOR PARA LA ESTERILIZACIÓN POR VAPOR, CLASE V; CAPAZ DE VERIFICAR: TEMPERATURA, TIEMPO DE ESTERILIZACIÓN Y SATURACIÓN DE VAPOR, DURANTE EL PROCESO DE ESTERILIZACIÓN. CONSTA DE: TIRA DE PAPEL SECANTE, SUSTRATO QUÍMICO SENSIBLE A LA TEMPERATURA Y VAPOR; Y RECUBIERTA LAMINADA PLÁSTICA PERMEABLE AL VAPOR	CAJA
1250	HRAEI-MA3409	F.C.B.	INTRODUCTOR DE CATÉTER ARTERIAL O VENOSOS POR TÉCNICA PERCUTÁNEA LONGITUD 11 A 11.4 DE 10 FR	PIEZA
1251	HRAEI-MA3412	060.527.0057	INTRODUCTORES DE CATÉTER ARTERIAL O VENOSO, POR TECNICA PERCUTANEA. LONGITUD. 11 A 11.4 CM CALIBRE. 8 FR.	PIEZA
1252	HRAEI-MA3413	060.527.0040	INTRODUCTORES DE CATÉTER ARTERIAL O VENOSO. POR TECNICA PERCUTANEA, LONGITUD. 11 A 11.4 CM CALIBRE. 7 FR.	PIEZA
1253	HRAEI-MA3414	060.527.0065	INTRODUCTORES DE CATÉTER ARTERIAL O VENOSO. POR TECNICA PERCUTANEA, LONGITUD. 11 A 11.4 CM CALIBRE. 6 FR	PIEZA
1254	HRAEI-MA3419	060.527.0198	INTRODUCTORES. INSERTOR GUIA PARA ANGIOPLASTIA CORONARIA, DIAMETRO 0.014" LONGITUD 7 CM, DESECHABLE.	PIEZA
1255	HRAEI-MA3424	060.551.2201	JERINGAS DE PLASTICO PARA INSUFLAR EL GLOBO DEL CATÉTER DE DILATACION DE ARTERIA CORONARIAS PARA MANTENER Y MEDIR LA PRESION, CON CAPACIDAD DE 20 CC.	PIEZA
1256	HRAEI-MA3448	060.618.0065	MANÓMETROS PARA MEDIR LA PRESIÓN DE LÍQUIDO CEFALORRAQUÍDEO.	PIEZA
1257	HRAEI-MA3449	F.C.B.	MARCADOR PARA PIEL INDELEBLE	PIEZA
1258	HRAEI-MA3451	060.506.2793	MATRIZ O ESPONJA DE COLÁGENO: 10 CM X 12.5 CM. REGENERADORA O REPARADORA DE LA DURAMADRE.	PIEZA
1259	HRAEI-MA3452	060.506.2751	MATRIZ O ESPONJA DE COLÁGENO: 2.5 CM X 2.5 CM. REGENERADORA O REPARADORA DE LA DURAMADRE.	PIEZA
1260	HRAEI-MA3453	060.506.2769	MATRIZ O ESPONJA DE COLÁGENO: 2.5 CM X 7.5 CM. REGENERADORA O REPARADORA DE LA DURAMADRE.	PIEZA
1261	HRAEI-MA3454	060.506.2777	MATRIZ O ESPONJA DE COLÁGENO: 5 CM X 5 CM. REGENERADORA O REPARADORA DE LA DURAMADRE.	PIEZA

CLAVE	CLAVE HRAEI	CLAVE CUADRO BÁSICO	DESCRIPCION DE AL ARTÍCULO	UNIDAD DE COMPRA
1262	HRAEI-MA3455	060.506.2785	MATRIZ O ESPONJA DE COLÁGENO: 7.5 CM X 7.5 CM. REGENERADORA O REPARADORA DE LA DURAMADRE.	PIEZA
1263	HRAEI-MA3477	F.C.B.	PALILLOS CON NITRATO DE PLATA. PALILLOS DE MADERA CON NITRATO DE PLATA EN UN EXTREMO PARA CAUTERIZACIÓN QUÍMICA DE EPISTAXIS Y LECHO AMIGDALINO. TUBO.	PIEZA
1264	HRAEI-MA3479	F.C.B.	PAPEL CREPADO EN HOJAS IMPRESO CON REACTIVO DE VIRE PARA ESTERILIZACION EN VAPOR 100X100 CM	PIEZA
1265	HRAEI-MA3480	F.C.B.	PAPEL CREPADO EN HOJAS IMPRESO CON REACTIVO DE VIRE PARA ESTERILIZACION EN VAPOR 120X120 CM	PIEZA
1266	HRAEI-MA3502	060.711.0111	PARA VALIDACIÓN DEL PROCESO DE ESTERILIZACIÓN CON CALOR SECO, CONTIENE: 1 AMPOLLETA DE VIDRIO CINTADA CON ESPORAS DE BACILLUS SUBTILIS NIGER. 1 AMPOLLETA DE VIDRIO CINTADA CON EDIO DE CULTIVO LÍQUIDO.	ENVASE
1267	HRAEI-MA3503	060.166.1846	PASADOR DE CATÉTER PARA VÁLVULA DE HIDROCEFALIA, CON GUÍA DE ACERO INOXIDABLE, MALEABLE, DESECHABLE Y ESTÉRIL, LONGITUD DE 36 A 60 CM.	PIEZA
1268	HRAEI-MA3625	F.C.B.	PRECINTO CON INDICADOR DE PROCESO PARA ESTERILIZACIÓN A VAPOR, SEGURO DEL CONTENEDOR CONTRA APERTURA NO AUTORIZADA JG753 (CANDADOS). CAJA CON 100 PIEZAS.	CAJA
1269	HRAEI-MA3626	F.C.B.	PRECINTO INDICADOR ADHESIVO Y CON INDICADOR DE PROCESO PARA ESTERILIZACIÓN A VAPOR, SEGURO DEL CONTENEDOR CONTRA APERTURA NO AUTORIZADA JG747. CAJA CON 50 PIEZAS.	CAJA
1270	HRAEI-MA3627	F.C.B.	PRECINTO INDICADOR ADHESIVO Y CON INDICADOR DE PROCESO PARA ESTERILIZACIÓN A VAPOR, SEGURO DEL CONTENEDOR CONTRA APERTURA NO AUTORIZADA JG748. CAJA CON 25 PIEZAS.	CAJA
1271	HRAEI-MA3635	060.746.7065	PROTESIS DE OÍDO MEDIO DE REEMPLAZO PARCIAL DE CADENA OSCICULAR. DE PROPLAST O PLASTIPLORÉ.	ENVASE
1272	HRAEI-MA3636	060.746.7073	PROTESIS DE OÍDO MEDIO DE REEMPLAZO TOTAL DE CADENA OSCICULAR. DE 6 MM X 7 MM.	ENVASE
1273	HRAEI-MA3637	060.746.2652	PROTESIS DE OÍDO MEDIO. (SUSTITUTO DEL HUESO DEL ESTRIBO). DE POLITETRAFLUORETILENO. TIPO: PISTÓN. LONGITUD: 4.75 MM DIÁMETRO: 0.6 MM.	PIEZA
1274	HRAEI-MA3638	060.746.2678	PROTESIS DE OÍDO MEDIO. (YUNQUE). DE POLITETRAFLUORETILENO Y ALAMBRE. TIPO: SCHUKNECHT. LONGITUD: 4.75 MM. DIÁMETRO: 0.6 MM.	PIEZA

CLAVE	CLAVE HRAEI	CLAVE CUADRO BÁSICO	DESCRIPCION DE AL ARTÍCULO	UNIDAD DE COMPRA
1275	HRAEI-MA3644	060.747.9078	PROTESIS ENDOVASCULAR CORONARIA DE ACERO INOXIDABLE (STENT), CON REVESTIMIENTO DE PACLITAXEL, MONTADA EN BALON DE ALTA PRESION Y BAJO PERFIL. DIAMETRO 3.00 MM, LONGITUD 24.0 MM.	PIEZA
1276	HRAEI-MA3652	060.747.8914	PROTESIS ENDOVASCULAR CORONARIA, DE ACERO INOXIDABLE (STENT), CON REVESTIMIENTO DE PACLITAXEL, MONTADA EN BALON DE ALTA PRESION Y BAJO PERFIL. DIAMETRO 2.50 MM, LONGITUD 16.0 MM.	PIEZA
1277	HRAEI-MA3653	060.747.9003	PROTESIS ENDOVASCULAR CORONARIA, DE ACERO INOXIDABLE (STENT), CON REVESTIMIENTO DE PACLITAXEL, MONTADA EN BALON DE ALTA PRESION Y BAJO PERFIL. DIAMETRO 2.50 MM, LONGITUD 20.0 MM.	PIEZA
1278	HRAEI-MA3654	060.747.9060	PROTESIS ENDOVASCULAR CORONARIA, DE ACERO INOXIDABLE (STENT), CON REVESTIMIENTO DE PACLITAXEL, MONTADA EN BALON DE ALTA PRESION Y BAJO PERFIL. DIAMETRO 2.50 MM, LONGITUD 24.0 MM.	PIEZA
1279	HRAEI-MA3657	060.747.8922	PROTESIS ENDOVASCULAR CORONARIA, DE ACERO INOXIDABLE (STENT), CON REVESTIMIENTO DE PACLITAXEL, MONTADA EN BALON DE ALTA PRESION Y BAJO PERFIL. DIAMETRO 2.75 MM, LONGITUD 16.0 MM.	PIEZA
1280	HRAEI-MA3658	060.748.7717	PROTESIS ENDOVASCULAR CORONARIA, DE ACERO INOXIDABLE (STENT), CON REVESTIMIENTO DE PACLITAXEL, MONTADA EN BALON DE ALTA PRESION Y BAJO PERFIL. DIAMETRO 2.75 MM, LONGITUD 20.0 MM.	PIEZA
1281	HRAEI-MA3659	060.748.7741	PROTESIS ENDOVASCULAR CORONARIA, DE ACERO INOXIDABLE (STENT), CON REVESTIMIENTO DE PACLITAXEL, MONTADA EN BALON DE ALTA PRESION Y BAJO PERFIL. DIAMETRO 2.75 MM, LONGITUD 28.0 MM.	PIEZA
1282	HRAEI-MA3660	060.748.7808	PROTESIS ENDOVASCULAR CORONARIA, DE ACERO INOXIDABLE (STENT), CON REVESTIMIENTO DE PACLITAXEL, MONTADA EN BALON DE ALTA PRESION Y BAJO PERFIL. DIAMETRO 2.75 MM, LONGITUD 32.0 MM.	PIEZA
1283	HRAEI-MA3662	060.748.7758	PROTESIS ENDOVASCULAR CORONARIA, DE ACERO INOXIDABLE (STENT), CON REVESTIMIENTO DE PACLITAXEL, MONTADA EN BALON DE ALTA PRESION Y BAJO PERFIL. DIAMETRO 3.0 MM, LONGITUD 28.0 MM.	PIEZA

CLAVE	CLAVE HRAEI	CLAVE CUADRO BÁSICO	DESCRIPCION DE AL ARTÍCULO	UNIDAD DE COMPRA
1284	HRAEI-MA3663	060.748.7816	PROTESIS ENDOVASCULAR CORONARIA, DE ACERO INOXIDABLE (STENT), CON REVESTIMIENTO DE PACLITAXEL, MONTADA EN BALON DE ALTA PRESION Y BAJO PERFIL. DIAMETRO 3.0 MM, LONGITUD 32.0 MM.	PIEZA
1285	HRAEI-MA3664	060.747.9011	PROTESIS ENDOVASCULAR CORONARIA, DE ACERO INOXIDABLE (STENT), CON REVESTIMIENTO DE PACLITAXEL, MONTADA EN BALON DE ALTA PRESION Y BAJO PERFIL. DIAMETRO 3.00 MM, LONGITUD 20.0 MM.	PIEZA
1286	HRAEI-MA3665	060.747.8948	PROTESIS ENDOVASCULAR CORONARIA, DE ACERO INOXIDABLE (STENT), CON REVESTIMIENTO DE PACLITAXEL, MONTADA EN BALON DE ALTA PRESION Y BAJO PERFIL. DIAMETRO 3.50 MM, LONGITUD 16.0 MM.	PIEZA
1287	HRAEI-MA3666	060.747.9029	PROTESIS ENDOVASCULAR CORONARIA, DE ACERO INOXIDABLE (STENT), CON REVESTIMIENTO DE PACLITAXEL, MONTADA EN BALON DE ALTA PRESION Y BAJO PERFIL. DIAMETRO 3.50 MM, LONGITUD 20.0 MM.	PIEZA
1288	HRAEI-MA3667	060.747.9086	PROTESIS ENDOVASCULAR CORONARIA, DE ACERO INOXIDABLE (STENT), CON REVESTIMIENTO DE PACLITAXEL, MONTADA EN BALON DE ALTA PRESION Y BAJO PERFIL. DIAMETRO 3.50 MM, LONGITUD 24.0 MM.	PIEZA
1289	HRAEI-MA3668	060.748.7766	PROTESIS ENDOVASCULAR CORONARIA, DE ACERO INOXIDABLE (STENT), CON REVESTIMIENTO DE PACLITAXEL, MONTADA EN BALON DE ALTA PRESION Y BAJO PERFIL. DIAMETRO 3.50 MM, LONGITUD 28.0 MM.	PIEZA
1290	HRAEI-MA3669	060.748.7824	PROTESIS ENDOVASCULAR CORONARIA, DE ACERO INOXIDABLE (STENT), CON REVESTIMIENTO DE PACLITAXEL, MONTADA EN BALON DE ALTA PRESION Y BAJO PERFIL. DIAMETRO 3.50 MM, LONGITUD 32.0 MM.	PIEZA
1291	HRAEI-MA3672	060.748.7774	PROTESIS ENDOVASCULAR CORONARIA, DE ACERO INOXIDABLE (STENT), CON REVESTIMIENTO DE PACLITAXEL, MONTADA EN BALON DE ALTA PRESION Y BAJO PERFIL. DIAMETRO 4.0 MM, LONGITUD 28.0 MM.	PIEZA
1292	HRAEI-MA3673	060.748.7832	PROTESIS ENDOVASCULAR CORONARIA, DE ACERO INOXIDABLE (STENT), CON REVESTIMIENTO DE PACLITAXEL, MONTADA EN BALON DE ALTA PRESION Y BAJO PERFIL. DIAMETRO 4.0 MM, LONGITUD 32.0 MM.	PIEZA

CLAVE	CLAVE HRAEI	CLAVE CUADRO BÁSICO	DESCRIPCION DE AL ARTÍCULO	UNIDAD DE COMPRA
1293	HRAEI-MA3674	060.747.9037	PROTESIS ENDOVASCULAR CORONARIA, DE ACERO INOXIDABLE (STENT), CON REVESTIMIENTO DE PACLITAXEL, MONTADA EN BALON DE ALTA PRESION Y BAJO PERFIL. DIAMETRO 4.00 MM, LONGITUD 20.0 MM.	PIEZA
1294	HRAEI-MA3675	060.747.9094	PROTESIS ENDOVASCULAR CORONARIA, DE ACERO INOXIDABLE (STENT), CON REVESTIMIENTO DE PACLITAXEL, MONTADA EN BALON DE ALTA PRESION Y BAJO PERFIL. DIAMETRO 4.00 MM, LONGITUD 24.0 MM.	PIEZA
1295	HRAEI-MA3678	060.747.9045	PROTESIS ENDOVASCULAR CORONARIA, DE ACERO INOXIDABLE (STENT), CON REVESTIMIENTO DE PACLITAXEL, MONTADA EN BALON DE ALTA PRESION Y BAJO PERFIL. DIAMETRO 4.50 MM, LONGITUD 20.0 MM.	PIEZA
1296	HRAEI-MA3679	060.747.9102	PROTESIS ENDOVASCULAR CORONARIA, DE ACERO INOXIDABLE (STENT), CON REVESTIMIENTO DE PACLITAXEL, MONTADA EN BALON DE ALTA PRESION Y BAJO PERFIL. DIAMETRO 4.50 MM, LONGITUD 24.0 MM.	PIEZA
1297	HRAEI-MA3680	060.748.7782	PROTESIS ENDOVASCULAR CORONARIA, DE ACERO INOXIDABLE (STENT), CON REVESTIMIENTO DE PACLITAXEL, MONTADA EN BALON DE ALTA PRESION Y BAJO PERFIL. DIAMETRO 4.50 MM, LONGITUD 28.0 MM.	PIEZA
1298	HRAEI-MA3682	060.748.7691	PROTESIS ENDOVASCULAR CORONARIA, DE ACERO INOXIDABLE (STENT), CON REVESTIMIENTO DE PACLITAXEL, MONTADA EN BALON DE ALTA PRESION Y BAJO PERFIL. DIAMETRO 5.0 MM, LONGITUD 16.0 MM.	PIEZA
1299	HRAEI-MA3697	060.747.8930	PROTESIS ENDOVASCULAR CORONARIA. DE ACERO INOXIDABLE (STENT), CON REVESTIMIENTO DE PACLITAXEL, MONTADA EN BALON DE ALTA PRESION Y BAJO PERFIL. DIAMETRO 3.00 MM, LONGITUD 16.0 MM.	PIEZA
1300	HRAEI-MA3698	060.747.8880	PROTESIS ENDOVASCULAR CORONARIA. DE ACERO INOXIDABLE (STENT), CON REVESTIMIENTO DE PACLITAXEL, MONTADA EN BALON DE ALTA PRESION Y BAJO PERFIL. DIAMETRO 4.00 MM, LONGITUD 12.0 MM.	PIEZA
1301	HRAEI-MA3767	F.C.B.	TISSUCOL 5 ML	PIEZA
1302	HRAEI-MA3770	060.783.0056	RESERVORIOS PARA LÍQUIDO CEFALORRAQUÍDEO DE 24 A 25 MM DE DIÁMETRO. TAMAÑO: ADULTO. TIPO: OMMAYA.	PIEZA

CLAVE	CLAVE HRAEI	CLAVE CUADRO BÁSICO	DESCRIPCION DE AL ARTÍCULO	UNIDAD DE COMPRA
1303	HRAEI-MA3771	060.783.0064	RESERVORIOS PARA LÍQUIDO CEFALORRAQUÍDEO, DE 12 A 14 MM DE DIÁMETRO. TAMAÑO INFANTIL. TIPO: OMMAYA.	PIEZA
1304	HRAEI-MA3812	060.783.0304	<p>SISTEMA PARA DRENAJE SUBDURAL DE SILICÓN GRADO MÉDICO. CONSTA DE:</p> <ul style="list-style-type: none"> - BOLSA O RESERVORIO CON CAPACIDAD DE 250 ML. - CATÉTER SUBDURAL DE 14 FR Y DE 30 CM DE LARGO; CON ARO DE SUTURA PARA SU FIJACIÓN A LOS TEJIDOS ADYACENTES; PUNTA REDONDEADA Y ORIFICIOS EN LOS PRIMEROS 5 CM EN SU EXTREMO INTRACRANEAL. - CONECTOR DE DRENAJE PARA UNIR CATÉTER SUBDURAL A LA BOLSA. - CONECTOR DE DRENAJE EN LA SALIDA DE LA BOLSA CON VÁLVULA O LLAVE PARA VACIADO. ESTÉRIL Y DESECHABLE 	PIEZA
1305	HRAEI-MA3824	060.345.1295	SONDA DE GASTROTOMÍA, DE SILICÓN, CON GLOBO EN LA PUNTA, DE 5 A 10 ML, CON ANILLO RETRACTOR.CALIBRE: 22 FR.	JUEGO
1306	HRAEI-MA3825	060.345.1279	SONDA DE GASTROTOMÍA,18FR.	JUEGO
1307	HRAEI-MA3826	060.345.1287	SONDA DE GASTROTOMÍA, DE SILICÓN, CON GLOBO EN LA PUNTA, DE 5 A 10 ML, CON ANILLO RETRACTOR.CALIBRE: 20FR.	JUEGO
1308	HRAEI-MA3827	060.345.1311	SONDA DE GASTROTOMÍA, DE SILICÓN, CON GLOBO EN LA PUNTA, DE 5 A 10 ML, CON ANILLO RETRACTOR.CALIBRE: 24 FR.	JUEGO
1309	HRAEI-MA3839	F.C.B.	TAPETE SIN MARCO 60 HOJAS DE 60X91 CM PAQUETE CON 4 TAPETES	PAQUETE
1310	HRAEI-MA3849	F.C.B.	TOALLAS REMOVEDORAS DE ADHESIVO ENVASE CON 50	ENVASE
1311	HRAEI-MA3850	F.C.B.	TOALLITAS JOHNSON DIVERSEY TB OXIVIR IMPREGNADAS CON PEROXIDO DE HIDROGENO AL 0.5% BOTE CON 160 PAÑOS	ENVASE
1312	HRAEI-MA3950	060.746.2660	TUBO DE VENTILACIÓN DEL OÍDO MEDIO. EN FORMA DE CARRETE. TIPO: SHEPARD.	PIEZA

CLAVE	CLAVE HRAEI	CLAVE CUADRO BÁSICO	DESCRIPCION DE AL ARTÍCULO	UNIDAD DE COMPRA
1313	HRAEI-MA3973	060.066.1011	SOLUCIÓN ANTISÉPTICA CON GLUCONATO DE CLORHEXIDINA DE 0.5 AL 1%, ALCOHOL ETÍLICO O ISOPROPÍLICO ENTRE 60-80%, Y AGENTES EMOLIENTES. COMO COMPLEMENTO PARA EL LAVADO QUIRÚRGICO Y MÉDICO; NO REQUIERE DE ENJUAGUE, CEPILLADO, NI SECADO. CON DISPENSADOR REUSABLE QUE EVITA EL CONTACTO CON LA PIEL UNA VEZ RECIBIDO EL ANTISÉPTICO Y PROPORCIONADO POR EL FABRICANTE CUANDO SE DETERIORE.	ENVASE
1314	HRAEI-MA3974	060.066.1052	SOLUCIÓN CON GLUCONATO DE CLORHEXIDINA AL 2% P/V EN ALCOHOL ISOPROPÍLICO AL 70% CON TINTA NARANJA. CONTIENE: 3 ML	ENVASE
1315	HRAEI-MA3975	F.C.B.	CEPILLO QUIRÚRGICO DESECHABLE CON CERDAS DE PLÁSTICO, ESPONJA IMPREGNADA CON SOLUCIÓN DE CLOROXILENOL AL 4%, EMOLIENTES Y LIMPIADOR DE UÑAS	ENVASE
1316	HRAEI-MA3976	F.C.B.	CEPILLO QUIRÚRGICO DESECHABLE CON CERDAS DE PLÁSTICO, ESPONJA IMPREGNADA CON SOLUCIÓN DE YODOPOVIDONA AL 8% Y LIMPIADOR DE UÑAS	ENVASE
1317	HRAEI-MA3977	060.908 0478	TUBO ENDOBRONQUIAL PARA INTUBACIÓN DE BRONQUIO IZQUIERDO, DE PLÁSTICO GRADO MÉDICO, CON DISEÑO DEL GLOBO BRONQUIAL EN FORMA DE “BARRIL” QUE PERMITE SU SELLADO CON MARCAS NUMÉRICAS PARA DETERMINAR LA PROFUNDIDAD DE LA COLOCACIÓN DEL TUBO TERMOSENSIBLE, CON DOBLE LUMEN (BRONQUIAL Y TRAQUEAL), CON GLOBO INDIVIDUAL DE ALTO VOLUMEN Y BAJA PRESIÓN (TRAQUEAL Y BRONQUIAL) Y SUS RESPECTIVOS GLOBOS PILOTO ROTULADOS, CON VÁLVULAS DE AUTOSELLADO TRAQUEAL Y BRONQUIAL, CON ESTILETE PREINSERTADO QUE LE PERMITE CONSERVAR LA CURVATURA BRONQUIAL PREFORMADA, CON PUNTA ATRAUMÁTICA Y LÍNEAS RADIOPACAS, EMPAQUE INDIVIDUAL, ESTÉRIL. INCLUYE: DOS CONECTORES DE PLÁSTICO EN ÁNGULO RECTO, CON PUERTOS DE SUCCIÓN, ADAPTADOR Y TUBO TIPO CARLENS UNIDO A CONECTORES DE POLIPROPILENO Y DOS CATÉTERES DE SUCCIÓN EXTRALARGOS, ESTÉRILES, CALIBRE 39 FR, DIÁMETRO DEL LUMEN TRAQUEAL 7.0 MM, DIÁMETRO DEL LUMEN BRONQUIAL 7.0 MM.	PIEZA

CLAVE	CLAVE HRAEI	CLAVE CUADRO BÁSICO	DESCRIPCION DE AL ARTÍCULO	UNIDAD DE COMPRA
1318	HRAEI-MA3978	060.130.0023	CUBRE ZAPATOS CON ELASTICO A LA ALTURA DEL TALON, DE TELA NO TEJIDA DE POLIPROPILENO DE MAS DE 3 CAPAS, IMPERMEABLE A LA PENETRACIÓN DE LIQUIDOS Y FLUIDOS ANTIESTATICA Y PLANTILLA REFORZADA. PAR	PAR
1319	HRAEI-MA3979	060.155.0338	CAMPOS IMPREGNADOS CON IODOPOVIDONA EN UNA DE SUS CARAS. CON UNA SUPERFICIE DE IMPREGNACIÓN DE: 56 X 45 CM. ESTÉRILES Y DESECHABLES EMPAQUE INDIVIDUAL.	ENVASE
1320	HRAEI-MA3987	060.168.0138	CANULA PARA TRAQUEOSTOMIA ADULTO CON CLORURO DE POLIBINIO, CON BALON, CURVADA, CINTA DE FIJACIÓN, GLOBO DE BAJA PRESIÓN Y ALTO VOLUMEN, RADIOPACA, CON ENDOCANULA, PLACA DE RETENCIÓN DE ENDCANULA Y GUIA DE INCERCIÓN, ESTERIL, DESECHABLE, DIAMETRO INTERNO 8 MM + 0.2 MM. DIAMETRO EXTERNO 11.3 MM + 0.6 MM, LONGITUD 74 MM + 5 MM. PIEZA	PIEZA
1321	HRAEI-MA3988	060.168.0640	SONDA PARA ESOFAGO DE 3 VIAS, PUNTA CERRADA CON 4 ORIFICIOS DE LATEX, MODELO SENNSTAKEN BLACKEMORE, 65 CM, 14 FR.	PIEZA

CLAVE	CLAVE HRAEI	CLAVE CUADRO BÁSICO	DESCRIPCION DE AL ARTÍCULO	UNIDAD DE COMPRA
1322	HRAEI-MA3992	060.345.3788	<p>EQUIPOS EQUIPO PARA ANESTESIA MIXTA EPIDURAL/SUBDURAL. CONTIENE: - AGUJA MODELO TUOHY CON DIRECCIONADOR DE FLUJO CALIBRE 17 G, LONGITUD 75-91 MM. - AGUJA ESPINAL WITHACRE CON DIRECCIONADOR DE FLUJO 27 G, LONGITUD 115.8 A 122.2 MM. - SUJETADOR FILTRANTE O SUJETADOR Y FILTRO DE 0.2 MICRAS. - CATÉTER EPIDURAL, CALIBRE 19 G, LONGITUD 900 A 1050 MM, RADIOPACO, CON ADAPTADOR LUER MACHO. - JERINGA DE PLÁSTICO DE 20 ML. - JERINGA DE PLÁSTICO DE 10 ML. - JERINGA DE PLÁSTICO DE 10 ML, PARA TÉCNICA DE PÉRDIDA DE RESISTENCIA. - JERINGA DE PLÁSTICO DE 3 ML. - 3 AGUJAS HIPODÉRMICAS DE CALIBRE 18 G X 38 MM, 25 G X 16 MM Y 21 G X 38 MM. - 4 GASAS SECAS. - SOLUCIÓN DE IODOPOVIDONA, 40 ML. - 3 APLICADORES. - CHAROLA PARA ANTISÉPTICO. - CAMPO HENDIDO. - CAMPO DE TRABAJO. ESTÉRIL Y DESECHABLE. EQUIPO.</p>	EQUIPO
1323	HRAEI-MA3993	060.456.0631	<p>GUANTE DE NITRIL O POLIBUTADINE, ACRILONITRIL, LIBRE DE LATEX, AMBIDIESTRO DESECHABLE, ESTERIL, MEDIANO. CAJA CON 100 PIEZAS.</p>	PAR
1324	HRAEI-MA3994	060.456.0649	<p>GUANTE DE NITRIL O POLIBUTADINE, ACRILONITRIL, LIBRE DE LATEX, AMBIDIESTRO DESECHABLE, ESTERIL, GRANDE. CAJA CON 100 PIEZAS.</p>	PAR
1325	HRAEI-MA3995	060.483.0091	<p>HOJA DE BISTURÍ DE ACERO INOXIDABLE, EMPAQUE INDIVIDUAL, ESTERIL, DESECHABLE, NUMERO 10</p>	ENVASE
1326	HRAEI-MA3996	060.483.0117	<p>HOJA DE BISTURÍ DE ACERO INOXIDABLE, EMPAQUE INDIVIDUAL, ESTERIL, DESECHABLE, NUMERO 12,</p>	ENVASE
1327	HRAEI-MA3997	060.483.0133	<p>HOJA DE BISTURÍ DE ACERO INOXIDABLE, EMPAQUE INDIVIDUAL, ESTERIL, DESECHABLE, NUMERO 20,</p>	ENVASE
1328	HRAEI-MA3998	060.483.0141	<p>HOJA DE BISTURÍ DE ACERO INOXIDABLE, EMPAQUE INDIVIDUAL, ESTERIL, DESECHABLE, NUMERO 15,</p>	ENVASE

CLAVE	CLAVE HRAEI	CLAVE CUADRO BÁSICO	DESCRIPCION DE AL ARTÍCULO	UNIDAD DE COMPRA
1329	HRAEI-MA3999	060.483.0158	HOJA DE BISTURÍ DE ACERO INOXIDABLE, EMPAQUE INDIVIDUAL, ESTERIL, DESECHABLE, NUMERO 21,	ENVASE
1330	HRAEI-MA4000	060.483.0174	HOJA DE BISTURÍ DE ACERO INOXIDABLE, EMPAQUE INDIVIDUAL, ESTERIL, DESECHABLE, NUMERO 23,	ENVASE
1331	HRAEI-MA4001	060.602.0303	MALLA PARA LA CORRECCIÓN DE INCONTINENCIA URINARIA FEMENINA, VÍA VAGINAL, ABDOMINAL O TRANSOBTURADOR.	ENVASE
1332	HRAEI-MA4003	060.621.0656	CUBRE BOCA, QUIRURGICO ELAVORADOS CON DOS CAPAS EXTERNAS DE TELA NO TEJIDA, UN FILTRO INTERMEDIO DE POLIPROPILENO PLANO O PLIZADO CON AJUSTE NASAL MOLDEABLE RESISTENTE A FLUIDOS ANTIESTATICO HIPOALERGENICO, CON BADAS O AJUSTE ELASTICO A LA CABEZAO RETROAURICULAR.	PIEZA
1333	HRAEI-MA4005	060.939.0059	VASELINA LÍQUIDA	ENVASE
1334	HRAEI-MA4017	060.697.0267	GEL CONDUCTOR PARA CARDIOTOCOGRAFO PRE PARTO GE COROMETRICS 173 Y 175	GALON
1335	HRAEI-MA4018	060.697.0028	PASTA CONDUCTIVA PARA EEG DE 8 ONZAS (TEN20) ELECTROENCEFALÓGRAFO CON POLISOMNOGRAFÍA NIHON-KOHDEN EEG-9100J + QP220AK + PS ONLINE Y ELECTROENCEFALOGRAFO DE 32 CANALES EEG-9100J + QP220AK CON IMPRESORA HP OFFICE JET 4000	PIEZA
1336	HRAEI-MA4033	060.167.6645	CATÉTER PARA VASO UMBILICAL RADIOPACOS, DE CLORURO DE POLIVINILO O POLIURETANO, ESTÉRILES Y DESECHABLES LONGITUD 35 A 38 CM 5 FR CON ACOTACIONES A 5,10 Y 15 CM	PIEZA
1337	HRAEI-MA4076	F.C.B.	AGUA DESTILADA. GALON CON 18 LITROS.	GALON
1338	HRAEI-MA4231	F.C.B.	AGUJA DE ESCLEROTERAPIA P/GASTRO. MODELO NM-200L-0423	PIEZA
1339	HRAEI-MA4232	F.C.B.	AGUJA DE ESCLEROTERAPIA P/GASTRO. MODELO NM-201L-0423	PIEZA
1340	HRAEI-MA4233	F.C.B.	AGUJA DE ESCLEROTERAPIA P/COLON. MODELO NM-200U-0423	PIEZA
1341	HRAEI-MA4234	F.C.B.	AGUJA DE ESCLEROTERAPIA P/COLON. MODELO NM-200U-0523	PIEZA
1342	HRAEI-MA4265	F.C.B.	LANCETAS METÁLICAS PARA PRICK 100 PIEZAS	FRASCO

CLAVE	CLAVE HRAEI	CLAVE CUADRO BÁSICO	DESCRIPCION DE AL ARTÍCULO	UNIDAD DE COMPRA
1343	HRAEI-MA4266	F.C.B.	DUOTIP ENVASE CON 100 PIEZAS.	ENVASE
1344	HRAEI-MA4270	F.C.B.	LÍQUIDO DESINFECTANTE, PARA MANOS Y PIEL QUE NO REQUIERE ENJUAGUE, PARA SER UTILIZADO EN ÁREAS BLANCAS Y/O AISLADAS. FORMULADO A BASE DE ALCOHOL ETÍLICO 55-65% Y 3.0% MÍNIMO DE GLICERINA, ADICIONADO CON AGENTES SUAVIZANTES Y HUMECTANTES. ENVASE PLÁSTICO CON 3.785 L MÍNIMO.	ENVASE
1345	HRAEI-MA4272	F.C.B.	TAPETE SANITARIO PARA ÁREAS LIMPIAS CON 30 HOJAS DE 0.457 X 0.914 CM CAJA CON 4 TAPETES	CAJA
1346	HRAEI-MA4283	F.C.B.	JERINGA DE 10 ML (REF. 5510) PARA EQUIPO DE FLUIDOSIS (FLUIDOSE UNIT DOSE PACKING) GRIFLODS. CAJA CON 100 PIEZAS.	CAJA
1347	HRAEI-MA4284	F.C.B.	JERINGA DE 20 ML (REF. 5520) PARA EQUIPO DE FLUIDOSIS (FLUIDOSE UNIT DOSE PACKING) GRIFLODS. CAJA CON 40 PIEZAS.	CAJA
1348	HRAEI-MA4285	F.C.B.	JERINGA DE 30 ML (REF. 5530) PARA EQUIPO DE FLUIDOSIS (FLUIDOSE UNIT DOSE PACKING) GRIFLODS. CAJA CON 40 PIEZAS	CAJA
1349	HRAEI-MA4296	F. C. B.	ALCOHOL ISOPROPILICO AL 70%, FRASCO CON 1000 ML.	FRASCO
1350	HRAEI-MA4298	F. C. B.	TIRA REACTIVA PARA GLUCOSA CAPILAR COMPATIBLE CON GLUCÓMETRO ONE-TOUCHE ULTRA, FRASCO CON 25 TIRAS	FRASCO
1351	HRAEI-MA4299	F. C. B.	ESPUMA ANTIBICROMIANA DE AMPLIO ESPECTRO, PARA LAVADO DE MANOS Y PIEL CON BASE EN CLORHEXIDINA AL 4%, MÁS EMOLIENTES. ENVASE CON 946 ML.	ENVASE
1352	HRAEI-MA4300	F. C. B.	ANTISÉPTICO PARA HIGIENE DE MANOS QUIRÚRGICO. SOLUCIÓN DE GLUCONATO DE CLORHEXIDINA AL 1% Y ALCOHOL ETÍLICO AL 61 % W/W. ENVASE CON 500 ML.	ENVASE
1353	HRAEI-MA4304	F.C.B.	BARRERAS CONVEXAS PARA COLOSTOMIA DE 19X45 MM CAJA CON 5 PIEZAS.	CAJA
1354	HRAEI-MA4305	F.C.B.	BARRERAS CONVEXAS PARA COLOSTOMIA DE 28X45 MM CAJA CON 5 PIEZAS	CAJA
1355	HRAEI-MA4306	F.C.B.	BARRERAS CONVEXAS PARA COLOSTOMIA DE 32X45 MM CAJA CON 5 PIEZAS	CAJA
1356	HRAEI-MA4307	F.C.B.	BARRERAS CONVEXAS PARA COLOSTOMIA DE 35X45 MM CAJA CON 5 PIEZAS	CAJA
1357	HRAEI-MA4309	F.C.B.	CINTA TESTIGO CAJA CON 28 PIEZAS	CAJA

CLAVE	CLAVE HRAEI	CLAVE CUADRO BÁSICO	DESCRIPCION DE AL ARTÍCULO	UNIDAD DE COMPRA
1358	HRAEI-MA4310	060.598.0036	LLAVES DE 3 VIAS SIN EXTENSIÓN	PIEZA
1359	HRAEI-MA4311	F.C.B.	CÁNULA PARA DRENAJE TORÁCICO CON MARCA RADIOPACA. LONGITUD: 45 CM CALIBRE: 30 FR.	PIEZA
1360	HRAEI-MA4312	F.C.B.	CÁNULA PARA DRENAJE TORÁCICO CON MARCA RADIOPACA. LONGITUD: 45 CM CALIBRE: 32 FR.	PIEZA
1361	HRAEI-MA4317	F.C.B.	VENDAS ELÁSTICAS DE TEJIDO PLANO; DE ALGODÓN CON FIBRAS SINTÉTICAS. LONGITUD: 5 M ANCHO: 7.5 CM. ENVASE CON 12 PIEZAS.	ENVASE
1362	HRAEI-MA4342	F.C.B.	MANGUERA CORRUGADA DESECHABLE DE 30 MTS	PIEZA
1363	HRAEI-MA4348	F.C.B.	AGUJA JAMSHIDI CON MANGO EN T SOLA Y SOPORTE PARA TOMA DE MUESTRA 13G X 3 1/2". CAJA CON 10 PIEZAS.	CAJA
1364	HRAEI-MA4349	F.C.B.	AGUJA JAMSHIDI CON MANGO EN T SOLA Y SOPORTE PARA TOMA DE MUESTRA 11G X 6". CAJA CON 10 PIEZAS.	CAJA
1365	HRAEI-MA4350	F.C.B.	AGUJA JAMSHIDI CON MANGO EN T SOLA Y SOPORTE PARA TOMA DE MUESTRA 8G X 4". CAJA CON 10 PIEZAS.	CAJA
1366	HRAEI-MA4351	F.C.B.	AGUJA ILLINOIS CON MAGO EN T PARA ASPIRACIÓN DE MÉDULA DE ESTERNÓN/HUESO ILÍACO 18GX3 (LONGITUD AJUSTABLE 12 A 3 1/16"). CAJA CON 10 PIEZAS.	CAJA
1367	HRAEI-MA4352	F.C.B.	AGUJA ILLINOIS CON MAGO EN T PARA ASPIRACIÓN DE MÉDULA DE ESTERNÓN/HUESO ILÍACO 15GX3 (LONGITUD AJUSTABLE 12 A 3 1/16"). CAJA CON 10 PIEZAS.	CAJA
1368	HRAEI-MA4353	F.C.B.	AGUJA ILLINOIS PARA ASPIRACIÓN DE MÉDULA DE MÉDULA DE ESTERNÓN/HUESO ILÍACO 15G (LONGITUD AJUSTABLE 15/16 A 1 7/8"). CAJA CON 10 PIEZAS.	CAJA
1369	HRAEI-MA4354	F.C.B.	AGUJA ILLINOIS PARA ASPIRACIÓN DE MÉDULA DE MÉDULA DE ESTERNÓN/HUESO ILÍACO 18G (LONGITUD AJUSTABLE 9/16 A 1 7/8"). CAJA CON 10 PIEZAS.	CAJA
1370	HRAEI-MA4355	F.C.B.	AGUJA ILLINOIS PARA ASPIRACIÓN DE MÉDULA DE ESTERNÓN/HUESO ILÍACO	PAQUETE
1371	HRAEI-MA4356	F.C.B.	BOLSA PARA NUTRICIÓN ENTERAL CON EQUIPO DE BOMBA INTEGRADO DE 500 ML.	PIEZA
1372	HRAEI-MA4357	F.C.B.	BOLSA PARA BOMBA DE INFUSIÓN 1000 ML	PIEZA
1373	HRAEI-MA4361	F.C.B.	BOLSA RESERVORIO PARA VENTILACIÓN 500 ML	PIEZA

CLAVE	CLAVE HRAEI	CLAVE CUADRO BÁSICO	DESCRIPCION DE AL ARTÍCULO	UNIDAD DE COMPRA
1374	HRAEI-MA4362	F.C.B.	BOLSA DE POLIPROPILENO ESTERIL PARA MICROSCOPIO PENTERO. PAQUETE CON 5 BOLSAS.	PAQUETE
1375	HRAEI-MA4369	F.C.B.	SATÍN HEMOSTATICO ABSORBIBLE DE CELULOSA OXIDADA MEDIDAS 10 X 20 CM. ENVASE CON 12	ENVASE
1376	HRAEI-MA4370	F.C.B.	CONECTOR T 3 VIAS DESECHABLE	PIEZA
1377	HRAEI-MA4374	F.C.B.	CATÉTER PARA DILATACION DE ARTERIA CORONARIA, DE INTERCAMBIO RAPIDO. CALIBRE 2.6 FR DISTAL, LONGITUD DE 140 CM CON GLOBO DE ALTA PRESION, NO COMPLASCIENTE MARCAS RADIOPACAS. DIAMETRO DEL GLOBO DE 2.25 A 4.5 MM MM LONGITUD DEL GLOBO DE 8MM A 20 MM.	PIEZA
1378	HRAEI-MA4379	F.C.B.	PRÓTESIS ENDOVASCULAR CORONARIA (STENT) CON RECUBRIMIENTO LIBERADOR DE EVEROLIMUS O PACLITAXEL ,ESTRUCTURA DE PLATINO - CROMO BALON DE ALTA PRESIÓN Y BAJO PERFIL. DAMETRO: 2.25 A 5.00 MM, LONGITUD 8 A 38 MM.	PIEZA
1379	HRAEI-MA4380	F.C.B.	EQUIPOS PARA ANGIOPLASTIA TIBIAL, CONSTA: DE CATÉTER 4 A 6 FR CON LONG DE 100 A 120 CM CON GUIA DE 0.0014" 0.038" Y BALON DEL CATÉTER CON LONGITUD DE 20 MM A 220 MM, DIAMETRO DE INFLADO DE 2.0 MM A 4.00 MM SISTEMA DE LA GUIA . 014 A .035 INCLUYE ACCESORIOS PARA INSTALACION	PIEZA
1380	HRAEI-MA4386	F.C.B.	PRÓTESIS ENDOVASCULAR CORONARIA (STENT) CON RECUBRIMIENTO LIBERADOR DE EVEROLIMUS O PACLITAXEL ,ESTRUCTURA DE PLATINO - CROMO BALON DE ALTA PRESIÓN Y BAJO PERFIL. DAMETRO: 2.25 A 5.00 MM, LONGITUD 8 A 38 MM.	CAJA
1381	HRAEI-MA4387	F.C.B.	CATÉTER PARA DILATACION DE ARTERIA CORONARIA, DE INTERCAMBIO RAPIDO. CALIBRE 2.6 FR DISTAL, LONGITUD DE 140 CM CON GLOBO DE ALTA PRESION, NO COMPLASCIENTE MARCAS RADIOPACAS. DIAMETRO DEL GLOBO DE 2.25 A 4.5 MM MM LONGITUD DEL GLOBO DE 8MM A 20 MM.	CAJA
1382	HRAEI-MA4388	F.C.B.	EQUIPOS PARA ANGIOPLASTIA TIBIAL, CONSTA: DE CATÉTER 4 A 6 FR CON LONG DE 100 A 120 CM CON GUIA DE 0.0014" 0.038" Y BALON DEL CATÉTER CON LONGITUD DE 20 MM A 220 MM, DIAMETRO DE INFLADO DE 2.0 MM A 4.00 MM SISTEMA DE LA GUIA . 014 A .035 INCLUYE ACCESORIOS PARA INSTALACION	KIT

CLAVE	CLAVE HRAEI	CLAVE CUADRO BÁSICO	DESCRIPCION DE AL ARTÍCULO	UNIDAD DE COMPRA
1383	HRAEI-MA4391	060.040.9171	AGUJAS PARA ESCLEROTERAPIA, CALIBRE 4, LONGITUD 200 CM. AGUJA 23 G. MATERIAL PARA CIRUGIA MEDIANTE ENDOSCOPIOS.	CAJA
1384	HRAEI-MA4392	060.040.9197	AGUJAS PARA ESCLEROTERAPIA, CALIBRE 4, LONGITUD 240 CM. AGUJA 23 G. MATERIAL PARA CIRUGIA MEDIANTE ENDOSCOPIOS.	CAJA
1385	HRAEI-MA4393	060.162.0016	CANASTILLA DE DORMIA DE MULTIFILAMENTO PARA EXTRACCION DE CALCULOS EN LA VIA BILIAR, CALIBRE 7 FR., LONGITUD 200 CM., DIMENSION DE LA CANASTILLA 1.5 X 3.5 CM. MATERIAL PARA CIRUGIA MEDIANTE ENDOSCOPIOS.	PIEZA
1386	HRAEI-MA4394	060.162.0024	CANASTILLA DE DORMIA DE MULTIFILAMENTO PARA EXTRACCION DE CALCULOS EN LA VIA BILIAR, CALIBRE 7 FR., LONGITUD 200 CM., DIMENSION DE LA CANASTILLA 2.5 X 5 CM. MATERIAL PARA CIRUGIA MEDIANTE ENDOSCOPIOS.	PIEZA
1387	HRAEI-MA4395	060.162.0040	CANASTILLA DE DORMIA DE MULTIFILAMENTO PARA EXTRACCION DE CALCULOS EN LA VIA BILIAR, CON PUNTA FILIFORME, CALIBRE 7 FR., LONGITUD 240 CM., DIMENSION DE LA CANASTILLA 1.5 X 3.5 CM. MATERIAL PARA CIRUGIA MEDIANTE ENDOSCOPIOS.	PIEZA
1388	HRAEI-MA4396	060.165.0369	CATÉTER PARA DILATACION DE ESOFAGO, DE 180 CM DE LONGITUD Y BALON DE 8 CM. DE LONGITUD. ESTERIL Y DESECHABLE. TIPO: QUANTUM TTC. CALIBRE DEL CATÉTER. 18. FR.	PIEZA
1389	HRAEI-MA4397	060.748.7642	PROTESIS PARA EL TRATAMIENTO PALIATIVO DE OBSTRUCCIONES O ESTENOSIS DEL TUBO DIGESTIVO, CON ESTRUCTURA DE MALLA METALICA AUTOEXPANDIBLE, SIN RECUBRIMIENTO, CON DIAMETRO DE 18 MM A 24 MM Y LONGITUD DE 60 MM A 90 MM. PARA SER COLOCADO POR ENDOSCOPIA O GUIADO POR FLUROSCOPIA.	PIEZA
1390	HRAEI-MA4398	060.550.1618	JERINGA PARA INFLAR GLOBOS--DE ALTA PRESION EN CATÉTERESCON BALON DE DILATACION ACO-PLABLE AL MANOMETRO	PIEZA
1391	HRAEI-MA4409	060.168.4301	TUBO DE CONEXIÓN DE OXIGENO DE 1.50 MTS	PIEZA
1392	HRAEI-MA4410	F.C.B.	GUANTES DE LATEX AMBIDIESTROS NO ESTÉRILES. TAMAÑO MEDIANO. ENVASE CON 100 PIEZAS.	CAJA

CLAVE	CLAVE HRAEI	CLAVE CUADRO BÁSICO	DESCRIPCION DE AL ARTÍCULO	UNIDAD DE COMPRA
1393	HRAEI-MA4434	F.C.B.	SOLUCIÓN MONSEL O FERRIUM. FRASCO	FRASCO
1394	HRAEI-MA4435	F.C.B.	PRESERVATIVOS DE HULE LATEX. CAJA CON 100 PIEZAS.	CAJA
1395	HRAEI-MA4436	F.C.B.	LUGOL. FRASCO	FRASCO
1396	HRAEI-MA4437	F.C.B.	EQUIPO PARA PRÓTESIS BILIARES QUE INCLUYEN: CABLE GUÍA (DE 0.035" X 450 CM PUNTA RECTA DE 5 CM HIDROFÍLICA Y RADIOPACA), CATÉTER GUÍA, CATÉTER EMPUJADOR, CATÉTER POSICIONADOR, CALIBRE 10 FR, CON DOS PRÓTESIS CON LONGITUD DE 12 Y 15 CM.	PIEZA
1397	HRAEI-MA4439	F.C.B.	SISTEMA PARA INSUFLAR BALONES ENDOSCÓPICOS, HASTA 20 CC	PIEZA
1398	HRAEI-MA4440	F.C.B.	SONDA ARMADA TUBO 3.5 DIÁMETRO INTERNO, 14 FR. SIN GLOBO, GRADO MÉDICO, ALAMBRE DE ACERO DENTRO DE LA PARED, DESECHABLE. PIEZA.	PIEZA
1399	HRAEI-MA4441	F.C.B.	SONDA ARMADA TUBO 4 DIÁMETRO INTERNO, 16 FR. SIN GLOBO, GRADO MÉDICO, ALAMBRE DE ACERO DENTRO DE LA PARED, DESECHABLE. PIEZA.	PIEZA
1400	HRAEI-MA4449	F.C.B.	JERINGA DE 60 ML ESTÉRIL, DESECHABLE SIN AGUJA. CAJA CON 40 PIEZAS.	CAJA
1401	HRAEI-MA4450	F.C.B.	BOLSA PARA USO GENERAL, DE POLIETILENO. MEDIDAS: 13.0 X 8.0 CM. ENVASE CON 100 PIEZAS.	ENVASE
1402	HRAEI-MA4451	F.C.B.	BOLSA RESERVORIO PARA VENTILACIÓN 1000 ML PIEZA	PIEZA
1403	HRAEI-MA4452	F.C.B.	BOLSA RESERVORIO PARA VENTILACIÓN 1500 ML PIEZA	PIEZA
1404	HRAEI-MA4453	F.C.B.	BOLSA RESERVORIO PARA VENTILACIÓN 2000 ML PIEZA	PIEZA
1405	HRAEI-MA4454	F.C.B.	SONDA ENDOTRAQUEAL CON GLOBO D.I. 3.5, 14 FR. PIEZA	PIEZA
1406	HRAEI-MA4455	F.C.B.	SONDA ENDOTRAQUEAL CON GLOBO D.I. 4.0, 16 FR. PIEZA	PIEZA
1407	HRAEI-MA4456	F.C.B.	SONDA ENDOTRAQUEAL CON GLOBO D.I. 4.5, 18 FR. PIEZA	PIEZA
1408	HRAEI-MA4457	F.C.B.	SONDA ENDOTRAQUEAL CON GLOBO D.I. 2, FR. PIEZA	PIEZA
1409	HRAEI-MA4458	F.C.B.	SONDA ENDOTRAQUEAL CON GLOBO D.I. 2.5, 10 FR. PIEZA	PIEZA
1410	HRAEI-MA4459	F.C.B.	SONDA ENDOTRAQUEAL CON GLOBO D.I. 6.0, 24 FR. PIEZA	PIEZA
1411	HRAEI-MA4460	F.C.B.	CATÉTER PERIFÉRICO CALIBRE 20 G X 18 G. PIEZA	PIEZA
1412	HRAEI-MA4466	25400092	CÁNULAS CON ESTRÍAS PARA TROCAR SIN NAVAJA, 5MM DIÁMETRO, 100MM LARGO. PARA USO EN UN SOLO PACIENTE.	PIEZA
1413	HRAEI-MA4467	25400092	CÁNULAS CON ESTRÍAS PARA TROCAR SIN NAVAJA, 12MM DIÁMETRO, 100MM LARGO. PARA USO EN UN SOLO PACIENTE.	PIEZA
1414	HRAEI-MA4468	F.C.B.	AGUJA DE VERESS DE 120 MM DE LARGO.	PIEZA
1415	HRAEI-MA4474	25400077	BOLSA ENDOSCÓPICA PARA ESPECÍMENES.	ENVASE

CLAVE	CLAVE HRAEI	CLAVE CUADRO BÁSICO	DESCRIPCION DE AL ARTÍCULO	UNIDAD DE COMPRA
1416	HRAEI-MA4475	25400092	CÁNULA DE INYECCIÓN LUER-LOCK PARA 1 O MÁS INCISIONES DE 1.2MM DE DIÁMETRO Y LONGITUD DE 36CM COMPATIBLE CON EL MANGO DE IRRIGACIÓN Y ASPIRACIÓN SOLICITADO. (CANULA PARA LA INYECCION DE 5 MM. 36 CM. LONGITUD DIAMETRO DE 1.2 MM. , PARA EQUIPO STORZ MODELO 26175P)	PIEZA
1417	HRAEI-MA4480	25400593	SONDA TIPO FOLEY DE 22 FR, CON GLOBO DE 30 CON 3 VÍAS.	PIEZA
1418	HRAEI-MA4489	25400100	CATÉTER DE NEFROSTOMIA COLA DE COCHINO DE 10 FR , COMPATIBLE PARA EQUIPO STORZ.	PIEZA
1419	HRAEI-MA4490	25400100	CATÉTER DOBLE 2 "J" DE 6 FR POR 26 CM(CATÉTER URETERAL DOBLE J DE POLIURETANO DE 6 FR. X 24 CM. DE LONGITUD CATÉTER SOLO DURACION DE 2 MESES, COMPATIBLE PARA EQUIPO STORZ.	PIEZA
1420	HRAEI-MA4495	27200024	ROPA DESECHABLE. (1 POR CIRUGÍA) (PAQUETE DE ROPA ESTERIL PARA ARTROSCOPIA)	PAQUETE
1421	HRAEI-MA4517	F.C.B.	HEMOSTATICO DE CELULOSA OXIDADA REGENERADA LONGITUD 5 CM X 7.5 CM	PIEZA
1422	HRAEI-MA4518	F.C.B.	HEMOSTATICO DE CELULOSA OXIDADA REGENERADA LEN COPOS	PIEZA
1423	HRAEI-MA4528	F. C. B.	CATÉTER PERIFERICO CORTO NUMERO 24, 22	CAJA
1424	HRAEI-MA4531	F. C. B.	CATÉTER PERCUTANEO NUTRILINE TWINFLOW VYGON 3FR	PZAS
1425	HRAEI-MA4533	F. C. B.	CATÉTER PERCUTANEO NUTRILINE TWINFLOW VYGON 2 FR	PZAS
1426	HRAEI-CE0001	060.409.0035	TRANSDUCTOR DE PRESIÓN, CON ACCESORIOS COMPLETOS DESECHABLE. PIEZA.	PIEZA
1427	HRAEI-CE0002	060.166.1853	SONDA PARA MEDICIÓN DE TEMPERATURA RECTAL Y/O ESOFÁGICA, ADULTO DESECHABLE. *(INDICAR LA MARCA DEL EQUIPO CON EL CUAL SE USARÁ ESTA CLAVE). PIEZA.	PIEZA
1428	HRAEI-CE0003	060.166.1929	SONDA PARA MEDICIÓN DE TEMPERATURA RECTAL Y/O ESOFÁGICA, PEDIÁTRICA DESECHABLE. *(INDICAR LA MARCA DEL EQUIPO CON EL CUAL SE USARÁ ESTA CLAVE). PIEZA.	PIEZA
1429	HRAEI-CE0005	060.697.0044	GEL CONDUCTOR ELECTROLÍTICO, PARA ELECTROMIOGRAFÍA, POTENCIALES EVOCADOS Y	ENVASE

CLAVE	CLAVE HRAEI	CLAVE CUADRO BÁSICO	DESCRIPCION DE AL ARTÍCULO	UNIDAD DE COMPRA
			NEUROCONDUCCIÓN MOTORA. ENVASE CON 237 ML.	
1430	HRAEI-CE0006	060.621.0482	MASCARILLA DESECHABLE, PARA ADMINISTRACIÓN DE OXÍGENO, CON TUBO DE CONEXIÓN DE 180 CM Y ADAPTADOR. PIEZA.	PIEZA
1431	HRAEI-CE0007	060.697.0341	PASTA CONDUCTORA PARA ELECTROMIOGRAFÍA.	PIEZA
1432	HRAEI-CE0008	060.697.0267	PASTA O GEL CONDUCTIVA PARA ELECTROCARDIOGRAMA.	ENVASE
1433	HRAEI-CE0009	060.697.0028	PASTA O GEL CONDUCTIVA CONDUCTORA PARA POTENCIALES EVOCADOS SOMATOSENSORIALES.	ENVASE
1434	HRAEI-CE0010	060.203.0462	CINTA DE VELCRO PARA FIJACIÓN DE ELECTRODO DE: 30 CM. PIEZA.	PIEZA
1435	HRAEI-CE0011	060.203.0470	CINTA DE VELCRO PARA FIJACIÓN DE ELECTRODO DE: 60 CM. PIEZA.	PIEZA
1436	HRAEI-CE0012	060.203.0488	CINTA DE VELCRO PARA FIJACIÓN DE ELECTRODO DE: 120 CM. PIEZA.	PIEZA
1437	HRAEI-CE0019	060.207.0013	CIRCUITO COMPLETO DESECHABLE ADULTO PARA ANESTESIA. 2 MANGUERAS, PIEZA EN Y Y CODO CON LUERLOCK, CONECTOR Y BOLSA DE RESPIRACIÓN DE 2 L, MASCARILLA Y FILTRO DESECHABLE. ADULTO. EQUIPO.	EQUIPO
1438	HRAEI-CE0020	060.207.0013	CIRCUITO COMPLETO DESECHABLE PEDIÁTRICO PARA ANESTESIA. 2 MANGUERAS, PIEZA EN Y Y CODO CON LUERLOCK, CONECTOR Y BOLSA DE RESPIRACIÓN DE 2 L, MASCARILLA Y FILTRO DESECHABLE. PEDIÁTRICO. EQUIPO.	EQUIPO
1439	HRAEI-MA3482	F.C.B.	PAPEL CREPADO EN HOJAS IMPRESO CON REACTIVO DE VIRE PARA ESTERILIZACION EN VAPOR 50X50 CM	PIEZA
1440	HRAEI-MA4555	F.C.B.	LIENZOS DE TELA NO TEJIDA DE POLIPROPILENO (ULTRA)EN HOJAS. MEDIDAS: 120 X 120 CM. PIEZA.	PIEZA
1441	HRAEI-MA4556	F.C.B.	LIENZOS DE TELA NO TEJIDA DE POLIPROPILENO (ULTRA)EN HOJAS. MEDIDAS: 110 X 110 CM. PIEZA.	PIEZA
1442	HRAEI-MA4557	F.C.B.	LIENZOS DE TELA NO TEJIDA DE POLIPROPILENO (ULTRA)EN HOJAS. MEDIDAS: 75 X 75 CM. PIEZA.	PIEZA
1443	HRAEI-MA4558	F.C.B.	LIENZOS DE TELA NO TEJIDA DE POLIPROPILENO (ULTRA)EN HOJAS. MEDIDAS: 90 X 90 CM. PIEZA.	PIEZA
1444	HRAEI-MA4559	F.C.B.	LIENZOS DE TELA NO TEJIDA DE POLIPROPILENO (ULTRA)EN HOJAS. MEDIDAS: 50 X 50 CM. PIEZA.	PIEZA
1445	HRAEI-MA4567	F.C.B.	AÓSITO COMPUESTO DE FIBRAS DE COLÁGENO BOVINO EN UN 90% Y ALGINATO DE CALCIO EN UN 10% 10.2 CM X 11.2 CM. PIEZA.	PZA

CLAVE	CLAVE HRAEI	CLAVE CUADRO BÁSICO	DESCRIPCION DE AL ARTÍCULO	UNIDAD DE COMPRA
1446	HRAEI-MA4568	F.C.B.	APÓSITO ABSORBENTE NO ADHERENTE CON PETROLATO Y CON 3% DE TRIBROMOFENATO DE BISMUTO DE 12.7 CM. X 22.9 CM. PIEZA.	PZA
1447	HRAEI-MA4569	F.C.B.	APÓSITO HIDROCELULAR NO ADHESIVO PARA LA CORRECTA GESTIÓN DE LAS SECRECIONES QUE SE PRODUCEN EN LAS TRAQUEOTOMÍAS. 9 X9 CM. PIEZA.	PZA
1448	HRAEI-MA4570	F.C.B.	APÓSITO EXTRAFINO DE GEL DE POLIURETANO PARA EL TRATAMIENTO DE HERIDAS DE LIGERO O MODERADO EXUDADO. 5 X 6 CM. PIEZA.	PZA
1449	HRAEI-MA4571	F.C.B.	APÓSITO EXTRAFINO DE GEL DE POLIURETANO PARA EL TRATAMIENTO DE HERIDAS DE LIGERO O MODERADO EXUDO. 10 X 10 CM. PIEZA.	PZA
1450	HRAEI-MA4572	F.C.B.	APÓSITO EXTRAFINO DE GEL DE POLIURETANO PARA EL TRATAMIENTO DE HERIDAS DE LIGERO O MODERADO EXUDADO. 15 X 20 CM. PIEZA.	PZA

SE ADJUDICARÁ EL 100% DE LAS CLAVES LISTADAS A UN SÓLO LICITANTE, POR LO QUE LOS PARTICIPANTES DEBERÁN DE OFERTAR EL 100% DE LAS CLAVES QUE LA INTEGRAN YA QUE DE NO HACERLO SERÁ MOTIVO DE DESCALIFICACIÓN.


EL (LOS) LICITANTES PARTICIPANTES DEBERÁN CONSIDERAR QUE LOS INSUMOS RELACIONADOS EN EL ANEXO 1 (ANEXO TÉCNICO) SON DE CARÁCTER ENUNCIATIVO Y NO LIMITATIVOS Y QUE EN CASO DE REQUERIR ALGÚN OTRO BIEN QUE NO SE ENCUENTRE SEÑALADO ESTARÁ OBLIGADO A SUMINISTRARLO PREVIA AUTORIZACIÓN DEL ADMINISTRADOR DEL PEDIDO Y EL COSTO UNITARIO QUE RESULTE DE ÉSTE NO PODRÁ SER SUPERIOR A LA MEDIANA QUE RESULTE DE LA INVESTIGACIÓN DE MERCADO QUE REALICE LA CONVOCANTE.

LOS PARTICIPANTES DEBERÁN CONTAR CON POR LO MENOS UN CONVENIO CON UNA FARMACIA QUE SE ENCUENTRE DENTRO DE UN PERIMETRO NO MAYOR A 50 KM DEL DOMICILIO DE LA CONVOCANTE, A EFECTO DE QUE PUEDAN SURTIR LOS MEDICAMENTOS DE FORMA URGENTE.

DEBERÁN CONTAR CON UN SISTEMA INFORMÁTICO QUE SE PUEDA INTERFASAR CON EL SISTEMA DE LA CONVOCANTE O CONTAR CON UN LINK O PÁGINA DE INTERNET A FECTOS DE QUE POR MEDIO DEL SISTEMA SE PUEDAN REALIZAR LAS ORDENES DE SURTIMIENTO RESPECTIVAS.

ANEXO 2

MODELO DE PEDIDO (ANVERSO)

 <p>HOSPITAL REGIONAL DE ALTA ESPECIALIDAD DE IXTAPALUCA DIRECCIÓN DE ADMINISTRACIÓN Y FINANZAS SUBDIRECCIÓN DE RECURSOS MATERIALES Y SERVICIOS GENERALES</p>		NOMBRE DEL PROVEEDOR: _____ DOMICILIO DEL PROVEEDOR: _____ REGISTRO FEDERAL DE CONTRIBUYENTES: _____ TELÉFONO: _____	FUNDAMENTO LEGAL DE ADJUDICACIÓN: ARTÍCULOS _____ MODALIDAD DE LA ADJUDICACIÓN: _____														
PEDIDO		LUGAR DE ENTREGA DE LOS BIENES: ALMACEN GENERAL DEL HOSPITAL REGIONAL DE ALTA ESPECIALIDAD DE IXTAPALUCA CARRETERA FEDERAL MÉXICO-PUEBLA KM. 34.5, ZOQUIAPAN, IXTAPALUCA, ESTADO DE MÉXICO, C.P. 56530	PORCENTAJE DE PENA CONVENCIONAL: _____														
FECHA DE FIRMA: _____ HOJA: 1 DE 1	NÚMERO DE PEDIDO: _____	VIGENCIA DEL PEDIDO: _____	MONTO DE LA PÓLIZA DE GARANTÍA DE CUMPLIMIENTO: _____														
SUFICIENCIA PRESUPUESTARIA: _____ REQUISICIÓN: _____	FUNDAMENTO LEGAL Y PLAZO PARA EFECTUAR EL PAGO: EN TÉRMINOS DEL ARTÍCULO 51 DE LA LEY DE ADQUISICIONES, ARRENDAMIENTOS Y SERVICIOS DEL SECTOR PÚBLICO, LOS PAGOS QUE SE GENEREN SE REALIZARÁN DENTRO DE LOS 20 (VEINTE) DÍAS NATURALES CONTADOS A PARTIR DE LA ENTREGA DE LAS FACTURAS RESPECTIVAS, UNA VEZ ENTREGADOS LOS BIENES A ENTERA SATISFACCIÓN DEL ADMINISTRADOR DEL PEDIDO.	PORCENTAJE DE DEDUCTIVAS: _____	ANTICIPO: NO APLICA														
PARTIDA PRESUPUESTARIA: _____	DESCRIPCIÓN DE LOS BIENES LA ADQUISICIÓN DE _____ CON LAS CARACTERÍSTICAS, ESPECIFICACIONES Y PRECIOS UNITARIOS DE LOS BIENES, QUE SE ENCUENTRAN DESCRITOS EN EL ANEXO ÚNICO DEL PRESENTE PEDIDO, EL CUAL FORMA PARTE INTEGRANTE DEL MISMO. EL _____ EN SU CARÁCTER DE _____ DEL HOSPITAL REGIONAL DE ALTA ESPECIALIDAD DE IXTAPALUCA, SERÁ EL SERVIDOR PÚBLICO ENCARGADO DE REALIZAR LA ADMINISTRACIÓN Y VERIFICACIÓN DEL PRESENTE PEDIDO, LO ANTERIOR, SIN PERJUICIO DE QUE DURANTE LA VIGENCIA DE ESTE INSTRUMENTO, LA TITULAR DEL ÁREA REQUERENTE REALICE NUEVAS DESIGNACIONES PARA TALES EFECTOS, LAS CUALES SERÁN DEBIDA Y OPORTUNAMENTE NOTIFICADAS AL PROVEEDOR.		<table border="1"> <thead> <tr> <th rowspan="2"></th> <th colspan="2">MONTO</th> </tr> <tr> <th>MÍNIMO</th> <th>MÁXIMO</th> </tr> </thead> <tbody> <tr> <td>SUBTOTAL</td> <td></td> <td></td> </tr> <tr> <td>I.V.A.</td> <td></td> <td></td> </tr> <tr> <td>TOTAL</td> <td></td> <td></td> </tr> </tbody> </table>		MONTO		MÍNIMO	MÁXIMO	SUBTOTAL			I.V.A.			TOTAL		
	MONTO																
	MÍNIMO	MÁXIMO															
SUBTOTAL																	
I.V.A.																	
TOTAL																	
LEÍDO POR LAS PARTES Y ENTERADAS DE SU CONTENIDO Y ALCANCE LEGAL, SE FIRMA EL PRESENTE PEDIDO Y SU ANEXO ÚNICO POR QUINTUPlicado POR LOS QUE EN ÉL INTERVINIERON, COMO CONSTANCIA DE SU ACEPTACIÓN, CON DOMICILIO UBICADO EN CARRETERA FEDERAL MÉXICO-PUEBLA KM. 34.5, ZOQUIAPAN, IXTAPALUCA, CÓDIGO POSTAL 56530 ESTADO DE MÉXICO.																	
POR EL PROVEEDOR	POR EL ÁREA REQUERENTE Y ADMINISTRADOR DEL CONTRATO	POR EL ÁREA QUE REALIZA EL PROCEDIMIENTO	POR EL ÁREA QUE AUTORIZA EL PROCEDIMIENTO	POR EL HOSPITAL REGIONAL DE ALTA ESPECIALIDAD DE IXTAPALUCA													

FORMATO 1

CÉDULA DE ENTREGA DE DOCUMENTOS ADMINISTRATIVOS Y LEGALES LICITACIÓN PÚBLICA INTERNACIONAL PRESENCIAL No. XXXXXXXXXXXXX

NOMBRE DE LA EMPRESA: _____

DOCUMENTACION DISTINTA A LA PROPUESTA TÉCNICA Y ECONÓMICA (LEGAL Y ADMINISTRATIVA)

No.	DOCUMENTO	NUMERAL XI, INCISO:	ENTREGA		OBSERVACIONES
			SI	NO	
1	ORIGINAL DE LA CÉDULA DE ENTREGA DE DOCUMENTOS, SIN REQUISITAR, CON EL NOMBRE DEL LICITANTE EN EL ENCABEZADO Y FIRMADA EN CADA UNA DE SUS HOJAS (FORMATO 1). (LA OMISIÓN EN LA ENTREGA DE ESTE DOCUMENTO NO AFECTA LA SOLVENCIA DE LA PROPOSICIÓN.	a)			
2	ESCRITO BAJO PROTESTA DE DECIR VERDAD, MEDIANTE EL CUAL EL REPRESENTANTE DEL LICITANTE ACREDITE LA EXISTENCIA LEGAL, ACREDITE SU PERSONALIDAD JURÍDICA, Y DECLARE QUE CUENTA CON FACULTADES PARA COMPROMETERSE POR SI O POR SU REPRESENTADA, PUDIENDO EN SU CASO, PRESENTAR, DEBIDAMENTE REQUISITADO, FORMATO 2 DE ESTA CONVOCATORIA.	b)			
3	ESCRITO BAJO PROTESTA DE DECIR VERDAD DE NO ENCONTRARSE EN ALGUNO DE LOS SUPUESTOS ESTABLECIDOS EN LOS ARTÍCULOS 50 Y 60 ANTEPENÚLTIMO PÁRRAFO DE LA LEY, SEGÚN MODELO PROPUESTO EN EL FORMATO 3 DE ESTA CONVOCATORIA	c)			
4	ESCRITO BAJO PROTESTA DE DECIR VERDAD EN EL QUE MANIFIESTE QUE EL SUSCRITO, ALGÚN INTEGRANTE DE LA EMPRESA, O A TRAVÉS DE INTERPÓSITA PERSONA, SE ABSTENDRÁN DE ADOPTAR CONDUCTAS PARA QUE LOS SERVIDORES PÚBLICOS DE LA CONVOCANTE INDUZCAN O ALTEREN LAS EVALUACIONES DE LAS PROPOSICIONES, EL RESULTADO DEL PROCEDIMIENTO, U OTROS ASPECTOS QUE OTORGUEN CONDICIONES MÁS VENTAJOSAS CON RELACIÓN A LOS DEMÁS LICITANTES, SEGÚN MODELO PROPUESTO EN EL FORMATO 4 DE ESTA CONVOCATORIA.	d)			
5	LOS LICITANTES QUE PARTICIPEN MEDIANTE CONVENIO DE PARTICIPACIÓN CONJUNTA DEBERÁN PRESENTAR EL CONVENIO FIRMADO EN ORIGINAL POR CADA UNA DE LAS PERSONAS QUE INTEGREN LA PROPOSICIÓN CONJUNTA INDICANDO EN EL MISMO LAS OBLIGACIONES ESPECÍFICAS DEL CONTRATO QUE CORRESPONDERÁ A CADA UNA DE ELLAS, ASÍ COMO LA MANIFESTACIÓN EXPRESA DE QUE RESPONDERÁN ANTE LA CONVOCANTE DE MANERA SOLIDARIA. (DE NO PARTICIPAR MEDIANTE CONVENIO DE PARTICIPACIÓN CONJUNTA, NO AFECTA LA SOLVENCIA DE LA PROPOSICIÓN).	e)			

No.	DOCUMENTO	NUMERAL XI, INCISO:	ENTREGA		OBSERVACIONES
			SI	NO	
6	PRESENTAR CARTA DE COMPROMISO FISCAL, EN LA QUE MANIFIESTE QUE EN CASO DE RESULTAR CON ADJUDICACIÓN, SE COMPROMETE A ENTREGAR AL ÁREA CONTRATANTE, EL FORMATO DE OPINIÓN DE CUMPLIMIENTO DE OBLIGACIONES FISCALES, A SU NOMBRE, EXPEDIDO POR EL SERVICIO DE ADMINISTRACIÓN TRIBUTARIA (S.A.T.), VIGENTE, Y CON OPINIÓN POSITIVA, ES DECIR, QUE INDIQUE QUE EL LICITANTE SE ENCUENTRA AL CORRIENTE EN DICHAS OBLIGACIONES FISCALES, CONFORME AL FORMATO 5 DE ESTA CONVOCATORIA.	f)			
7	ESCRITO EN EL QUE SU FIRMANTE MANIFIESTE, BAJO PROTESTA DE DECIR VERDAD, QUE ES DE SU INTERÉS PARTICIPAR EN LA PRESENTE LICITACIÓN, QUE CUENTA CON FACULTADES SUFICIENTES PARA COMPROMETERSE POR SÍ O POR SU REPRESENTADA, SIN QUE RESULTE NECESARIO ACREDITAR SU PERSONALIDAD JURÍDICA, SEGÚN MODELO PROPUESTO EN EL FORMATO 6 DE ESTA CONVOCATORIA	g)			
8	COPIA DE IDENTIFICACIÓN OFICIAL VIGENTE DE QUIEN FIRMA LAS PROPOSICIONES, Y ORIGINAL PARA SU COTEJO; ES DECIR, DE QUIEN MANIFIESTA SU INTERÉS DE PARTICIPAR EN LA PRESENTE LICITACIÓN.	h)			
9	ESCRITO EN EL QUE MANIFIESTE QUE EL DOMICILIO CONSIGNADO EN SUS PROPOSICIONES SERÁ EL LUGAR DONDE EL LICITANTE RECIBIRÁ TODA CLASE DE NOTIFICACIONES QUE RESULTEN DE LOS ACTOS, CONTRATOS Y CONVENIOS QUE CELEBREN DE CONFORMIDAD CON LA LEY Y EL REGLAMENTO, ASÍ COMO EN LA DIRECCIÓN ELECTRÓNICA, SEGÚN MODELO PROPUESTO EN EL FORMATO 7 DE ESTA CONVOCATORIA.	i)			
LA DOCUMENTACIÓN ENTREGADA COMPRENDE LOS FOLIOS: Del _____ Al _____					
Entrega:			Recibe:		
Nombre, Cargo y firma del licitante.			Nombre, cargo y firma		

NOTA: EL PRESENTE ACUSE DE RECIBO, AMPARA LA RECEPCIÓN DE LOS DOCUMENTOS QUE LA CONVOCANTE ANOTARÁ EN LA COLUMNA “SI” DE CONFORMIDAD CON LO ESTABLECIDO EN LOS REQUISITOS SOLICITADOS EN EL **NUMERAL XI DE LA CONVOCATORIA** DE LA PRESENTE LICITACIÓN Y **SÓLO DE MANERA CUANTITATIVA**, SIN EMBARGO NO AMPARA QUE LA DOCUMENTACIÓN PRESENTADA ESTÉ DEBIDAMENTE REQUISITADA CONFORME A LO ESTIPULADO EN LA CONVOCATORIA, POR LO QUE DICHO CONTENIDO SERÁ EVALUADO POR LA CONVOCANTE.

FORMATO 2

ACREDITACIÓN DE PERSONALIDAD JURIDICA

_____(NOMBRE)_____, MANIFIESTO BAJO PROTESTA DE DECIR VERDAD, QUE CUENTO CON FACULTADES SUFICIENTES PARA COMPROMETERME POR MI Ó POR MI REPRESENTADA PARA SUSCRIBIR LA PROPUESTA, ASÍ COMO QUE TODOS LOS DATOS AQUÍ ASENTADOS SON CIERTOS Y HAN SIDO VERIFICADOS, Y ACTÚO A NOMBRE Y REPRESENTACIÓN DE: _____(PERSONA FÍSICA O MORAL)_____.

EN EL CASO DE LICITANTES EXTRANJEROS, APLICA LO SIGUIENTE:

_____(NOMBRE)_____, "MANIFIESTO BAJO PROTESTA DE DECIR VERDAD, QUE LOS DATOS QUE REGISTRO EN ESTE FORMATO SON LOS EQUIVALENTES EN MI PAÍS DE ORIGEN, Y CUMPLEN CON LOS REQUISITOS PARA ACREDITAR LA EXISTENCIA LEGAL DE LA PERSONA MORAL, ASÍ COMO DEL TIPO Y ALCANCES JURÍDICOS DE LAS FACULTADES OTORGADAS A SUS REPRESENTANTES LEGALES, Y LOS DOCUMENTOS QUE ENTREGO CORRESPONDEN A DICHS DATOS, POR LO QUE CUENTO CON FACULTADES SUFICIENTES PARA COMPROMETERME POR MI Ó POR MI REPRESENTADA PARA SUSCRIBIR LA PROPUESTA, Y ACTÚO A NOMBRE Y REPRESENTACIÓN DE: _____(PERSONA FÍSICA O MORAL)_____".

LICITACIÓN PÚBLICA INTERNACIONAL PRESENCIAL XXXXXXXXXXXXXXXXXXXX

REGISTRO FEDERAL DE CONTRIBUYENTES:		
DOMICILIO: CALLE Y NÚMERO:		
COLONIA:	DELEGACIÓN O MUNICIPIO:	
CÓDIGO POSTAL:	ENTIDAD FEDERATIVA:	
TELÉFONOS:	FAX:	
CORREO ELECTRÓNICO:		
NÚMERO DE ESCRITURA PÚBLICA EN LA QUE CONSTA SU ACTA CONSTITUTIVA:	FECHA:	
NOMBRE, NÚMERO Y LUGAR DEL NOTARIO PÚBLICO ANTE EL CUAL SE DIO FE DE LA MISMA:		
RELACIÓN DE ACCIONISTAS:		
APELLIDO PATERNO:	APELLIDO MATERNO:	NOMBRE(S):
DESCRIPCIÓN DEL OBJETO SOCIAL:		
REFORMAS AL ACTA CONSTITUTIVA:		
FECHA Y NÚMERO DEL REGISTRO PÚBLICO DE COMERCIO:		
NOMBRE DEL APODERADO LEGAL O REPRESENTANTE:		
DATOS DEL DOCUMENTO MEDIANTE EL CUAL ACREDITA SU PERSONALIDAD Y FACULTADES:		
ESCRITURA PÚBLICA NÚMERO:	FECHA:	
NOMBRE, NÚMERO Y LUGAR DEL NOTARIO PÚBLICO ANTE EL CUAL SE OTORGÓ:		
PROTESTO LO NECESARIO		
FIRMA	LUGAR Y FECHA	

FORMATO 3

CARTA SOBRE ARTÍCULOS 50 Y 60 DE LA LEY, Y DE CONDUCTA

, ____ DE _____ DE _____

**HOSPITAL REGIONAL DE ALTA
ESPECIALIDAD EN IXTAPALUCA
LICITACIÓN PÚBLICA INTERNACIONAL PRESENCIAL XXXXXXXXXXXXXXXXXXXX**

**EN RELACIÓN CON LA LICITACIÓN PÚBLICA INTERNACIONAL PRESENCIAL XXXXXXXXXXXXXXXXXXXX,
EL SUSCRITO C. _____, EN MI CARÁCTER DE REPRESENTANTE LEGAL DE
LA EMPRESA _____, PERSONALIDAD QUE ACREDITO CON EL
TESTIMONIO NOTARIAL NO. _____ EXPEDIDO POR EL NOTARIO PÚBLICO NO.
_____, COMPAREZCO A NOMBRE DE MI REPRESENTADA Y DECLARO LO SIGUIENTE:**

- **BAJO PROTESTA DE DECIR VERDAD** MANIFIESTO QUE MI REPRESENTADA NO SE ENCUENTRA EN ALGUNO DE LOS SUPUESTOS ESTABLECIDOS EN LOS ARTÍCULOS 50, Y 60 ANTEPENÚLTIMO PÁRRAFO, DE LA LEY.
- **BAJO PROTESTA DE DECIR VERDAD** QUE EL SUSCRITO, ALGÚN INTEGRANTE DE LA EMPRESA QUE REPRESENTO O A TRAVÉS DE INTERPÓSITA PERSONA, NOS ABSTENDREMOS DE ADOPTAR CONDUCTAS PARA QUE LOS SERVIDORES PÚBLICOS DE LA CONVOCANTE INDUZCAN O ALTEREN LAS EVALUACIONES DE LAS PROPOSICIONES, EL RESULTADO DEL PROCEDIMIENTO, U OTROS ASPECTOS QUE OTORGUEN CONDICIONES MÁS VENTAJOSAS CON RELACIÓN A LOS DEMÁS PARTICIPANTES.

DE IGUAL FORMA, EXPRESO A USTEDES, QUE CONOZCO LAS DISPOSICIONES LEGALES QUE RIGEN LAS ADQUISICIONES DE BIENES POR PARTE DE LAS EMPRESAS DESCENTRALIZADAS Y DE PARTICIPACIÓN ESTATAL DEL GOBIERNO FEDERAL MEXICANO.

MI REPRESENTADA SE DA POR ENTERADA QUE EN CASO DE QUE LA INFORMACIÓN ANTERIOR RESULTASE FALSA SERÁ CAUSA SUFICIENTE PARA QUE MIS PROPOSICIONES SEAN DESECHADAS, O BIEN PARA QUE OPERE LA RESCISIÓN DEL CONTRATO SIN RESPONSABILIDAD PARA E REGIONAL DE ALTA ESPECIALIDAD EN IXTAPALUCA.

LO ANTERIOR CON EL OBJETO DE DAR CUMPLIMIENTO A DICHAS DISPOSICIONES PARA LOS FINES Y EFECTOS A QUE HAYA LUGAR.

ATENTAMENTE

**NOMBRE, CARGO Y FIRMA
DEL REPRESENTANTE LEGAL**

NOTA: ESTE ESCRITO DEBERÁ SER PRESENTADO, PREFERENTEMENTE, EN PAPEL MEMBRETADO DE LICITANTE.

FORMATO 4

DECLARACIÓN DE INTEGRIDAD

, ____ DE _____ DE _____

**HOSPITAL REGIONAL DE ALTA
ESPECIALIDAD EN IXTAPALUCA
LICITACIÓN PÚBLICA INTERNACIONAL PRESENCIAL XXXXXXXXXXXXXXXXXXXX**

PRESENTE.

C. _____, REPRESENTANTE LEGAL DEL LICITANTE _____,
QUIÉN PARTICIPA EN EL PROCEDIMIENTO DE LICITACIÓN PÚBLICA NACIONAL PRESENCIAL No.
_____, **MANIFIESTO BAJO PROTESTA DE DECIR VERDAD**, QUE POR MÍ O POR
INTERPÓSITA PERSONA, NOS ABSTENDREMOS DE ADOPTAR CONDUCTAS, PARA QUE LOS
SERVIDORES PÚBLICOS DLA CONVOCANTE **REGIONAL DE ALTA ESPECIALIDAD DE
IXTAPALUCA**, INDUZCAN O ALTEREN LAS EVALUACIONES DE LAS PROPOSICIONES, EL
RESULTADO DEL PROCEDIMIENTO, U OTROS ASPECTOS QUE OTORGUEN CONDICIONES MÁS
VENTAJOSAS CON RELACIÓN A LOS DEMÁS PARTICIPANTES.

ATENTAMENTE

**NOMBRE, CARGO Y FIRMA
DEL REPRESENTANTE LEGAL**

NOTA: ESTE ESCRITO DEBERÁ SER PRESENTADO, PREFERENTEMENTE, EN PAPEL MEMBRETADO DE LICITANTE.

FORMATO 5

CARTA DE COMPROMISO FISCAL

, ____ DE _____ DE _____

**HOSPITAL REGIONAL DE ALTA
ESPECIALIDAD EN IXTAPALUCA
LICITACIÓN PÚBLICA INTERNACIONAL PRESENCIAL XXXXXXXXXXXXXXXXXXXX**

**CON RELACIÓN CON LA LICITACIÓN PÚBLICA INTERNACIONAL PRESENCIAL
XXXXXXXXXXXXXXXXX, EL SUSCRITO C. _____, EN MI CARÁCTER DE
REPRESENTANTE LEGAL DE LA EMPRESA _____,
COMPAREZCO A NOMBRE DE MI REPRESENTADA Y EN EL MÍO PROPIO Y DECLARO LO
SIGUIENTE:**

“EN CASO DE RESULTAR CON ADJUDICACIÓN, ME COMPROMETO A ENTREGAR AL ÁREA CONTRATANTE, POR CADA CONTRATO, CUYO MONTO EXCEDA DE \$300,000.00 SIN INCLUIR EL I.V.A., DENTRO DEL PLAZO LEGAL PARA LA FORMALIZACIÓN DEL CONTRATO, EL DOCUMENTO **VIGENTE** EXPEDIDO POR EL S.A.T., EN EL QUE EMITA **OPINIÓN FAVORABLE SOBRE EL CUMPLIMIENTO DE OBLIGACIONES FISCALES, A NOMBRE DE MI REPRESENTADA**, CONFORME A LO DISPUESTO EN LA RESOLUCIÓN MISCELÁNEA FISCAL QUE SE ENCUENTRE VIGENTE AL MOMENTO DE SU FIRMA, Y ACEPTO QUE SERÁ REQUISITO PREVIO A SU FORMALIZACIÓN

ATENTAMENTE

**NOMBRE, CARGO Y FIRMA
DEL REPRESENTANTE LEGAL**

NOTA: ESTE ESCRITO DEBERÁ SER PRESENTADO, PREFERENTEMENTE, EN PAPEL MEMBRETADO DE LICITANTE.

FORMATO 6

ESCRITO DE INTERÉS DE PARTICIPACIÓN

, ____ DE _____ DE _____

**HOSPITAL REGIONAL DE ALTA
ESPECIALIDAD EN IXTAPALUCA
LICITACIÓN PÚBLICA INTERNACIONAL PRESENCIAL XXXXXXXXXXXXXXXXXXXX**

**CON RELACIÓN CON LA LICITACIÓN PÚBLICA INTERNACIONAL PRESENCIAL
XXXXXXXXXXXXXXXXXX, EL SUSCRITO C. _____, EN MI CARÁCTER DE
REPRESENTANTE LEGAL DE LA EMPRESA _____,
COMPAREZCO A NOMBRE DE MI REPRESENTADA Y EN EL MÍO PROPIO Y DECLARO LO
SIGUIENTE:**

**“BAJO PROTESTA DE DECIR VERDAD”, MANIFIESTO QUE ES DE MI INTERÉS PARTICIPAR EN LA
PRESENTE LICITACIÓN Y QUE CUENTO CON FACULTADES SUFICIENTES PARA COMPROMETERME,
SIN QUE RESULTE NECESARIO ACREDITAR MI PERSONALIDAD JURÍDICA.**

ATENTAMENTE

**NOMBRE, CARGO Y FIRMA
DEL REPRESENTANTE LEGAL**

NOTA: ESTE ESCRITO DEBERÁ SER PRESENTADO, PREFERENTEMENTE, EN PAPEL MEMBRETADO DE LICITANTE.

FORMATO 7

ESCRITO DE MANIFESTACIÓN DE DOMICILIO Y ACEPTACIÓN DE CONVOCATORIA Y LEGISLACIÓN

, ____ DE _____ DE _____

**HOSPITAL REGIONAL DE ALTA
ESPECIALIDAD EN IXTAPALUCA
LICITACIÓN PÚBLICA INTERNACIONAL PRESENCIAL XXXXXXXXXXXXXXXXX**

**EN RELACIÓN CON LA LICITACIÓN PÚBLICA INTERNACIONAL PRESENCIAL XXXXXXXXXXXXXXXX,
EL SUSCRITO C. _____, EN MI CARÁCTER DE REPRESENTANTE LEGAL DE
LA EMPRESA _____, PERSONALIDAD QUE ACREDITO CON EL
TESTIMONIO NOTARIAL NO. _____ EXPEDIDO POR EL NOTARIO PÚBLICO NO.
_____, COMPAREZCO A NOMBRE DE MI REPRESENTADA Y DECLARO LO SIGUIENTE:**

- QUE EL SIGUIENTE DOMICILIO CONSIGNADO EN MIS PROPOSICIONES: _____ (INDICAR DOMICILIO COMPLETO) _____, SERÁ EL LUGAR DONDE RECIBIRÉ TODA CLASE DE NOTIFICACIONES QUE RESULTEN DE LOS ACTOS Y CONTRATOS QUE CELEBREMOS CON LA CONVOCANTE, DE CONFORMIDAD CON LA LEY Y EL REGLAMENTO, ASÍ COMO EN LA DIRECCIÓN ELECTRÓNICA: _____ (INDICAR DIRECCIÓN COMPLETA) _____.
- QUE OPORTUNAMENTE OBTUVE Y CONOZCO LA CONVOCATORIA A LA LICITACIÓN PÚBLICA DE REFERENCIA, Y QUE HABIENDO TOMADO NOTA DE LOS DATOS Y REQUERIMIENTOS A LOS QUE SE AJUSTARÁ LA MISMA, Y DE ACUERDO CON LAS CUALES TENDRÁ LUGAR LA ADQUISICIÓN DE LOS BIENES MATERIA DE LA PRESENTE LICITACIÓN PÚBLICA **ACEPTO** ÍNTEGRAMENTE LOS REQUISITOS CONTENIDOS EN EL CITADO DOCUMENTO, SUS ANEXOS, EL MÉTODO DE EVALUACIÓN TÉCNICA Y ECONÓMICA Y, EN SU CASO, LAS MODIFICACIONES QUE SE DERIVEN DEL ACTO DE JUNTA DE ACLARACIÓN A LA CONVOCATORIA.

DE IGUAL FORMA, EXPRESO A USTEDES, QUE CONOZCO LAS DISPOSICIONES LEGALES QUE RIGEN LAS ADQUISICIONES DE BIENES POR PARTE DE LAS DEPENDENCIAS Y ENTIDADES DE LA ADMINISTRACIÓN PÚBLICA FEDERAL.

MI REPRESENTADA SE DA POR ENTERADA QUE EN CASO DE QUE LA INFORMACIÓN ANTERIOR RESULTASE FALSA SERÁ CAUSA SUFICIENTE PARA QUE MIS PROPOSICIONES SEAN DESECHADAS, O BIEN PARA QUE OPERE LA RESCISIÓN DEL PEDIDO SIN RESPONSABILIDAD PARA LA CONVOCANTE REGIONAL DE ALTA ESPECIALIDAD EN IXTAPALUCA.

LO ANTERIOR CON EL OBJETO DE DAR CUMPLIMIENTO A DICHAS DISPOSICIONES PARA LOS FINES Y EFECTOS A QUE HAYA LUGAR.

ATENTAMENTE

**NOMBRE, CARGO Y FIRMA
DEL REPRESENTANTE LEGAL**

NOTA: ESTE ESCRITO DEBERÁ SER PRESENTADO, PREFERENTEMENTE, EN PAPEL MEMBRETADO DE LICITANTE.

FORMATO 8

CÉDULA DE ENTREGA DE DOCUMENTOS TÉCNICOS Y ECONÓMICOS LICITACIÓN PÚBLICA INTERNACIONAL PRESENCIAL XXXXXXXXXXXXXXXXXXXX

NOMBRE DE LA EMPRESA: _____

DOCUMENTACION DE LA PROPUESTA TÉCNICA Y ECONÓMICA

NO.	DOCUMENTO	NUMERAL XII, INCISO:	ENTREGA		OBSERVACIONES
			SI	NO	
1	ORIGINAL DE LA CÉDULA DE ENTREGA DE DOCUMENTOS, SIN REQUISITAR, CON EL NOMBRE DEL LICITANTE EN EL ENCABEZADO Y FIRMADA EN CADA UNA DE SUS HOJAS (FORMATO 8). (LA OMISIÓN EN LA ENTREGA DE ESTE DOCUMENTO NO AFECTA LA SOLVENCIA DE LA PROPOSICIÓN).	a)			
2	CÉDULA DE PROPUESTA TÉCNICA, DEBIDAMENTE REQUISITADA CONFORME AL FORMATO 9 , LA CUAL DEBERÁ CONTENER EL 100% DE LAS PARTIDAS DESCRITAS EN EL ANEXO TÉCNICO (ANEXO 1). DE ESTA CONVOCATORIA.	b)			
3	CÉDULA DE PROPUESTA ECONÓMICA, DEBIDAMENTE REQUISITADA CONFORME AL FORMATO 10 , INCLUYENDO EL 100% DE LAS PARTIDAS DESCRITAS EN EL ANEXO TÉCNICO (ANEXO 1) DE ESTA CONVOCATORIA.	c)			
4	CARTA DE GARANTÍA DE LOS BIENES A LA QUE SE HACE REFERENCIA EN EL NUMERAL IV.5.1 DE ESTA CONVOCATORIA, SEGÚN MODELO PROPUESTO EN EL FORMATO 11 DE LA MISMA.	d)			
5	CARTA FIRMADA CONJUNTAMENTE POR EL LICITANTE Y EL FABRICANTE DE LOS BIENES O DISTRIBUIDOR MAYORITARIO, EN LA QUE MANIFIESTEN QUE LOS BIENES QUE OFERTAN Y ENTREGARÁN CON MOTIVO DE LA LICITACIÓN PÚBLICA INTERNACIONAL PRESENCIAL: A) SERÁN NUEVOS Y DE RECIENTE FABRICACIÓN LOS CUALES CUMPLEN CON LAS NORMAS DE CALIDAD APLICABLES CONFORME A LA LEY FEDERAL SOBRE METROLOGÍA Y NORMALIZACIÓN; O, A FALTA DE ESTAS, LAS NORMAS INTERNACIONALES, O BIEN, QUE CUMPLEN CON LAS CARACTERÍSTICAS Y ESPECIFICACIONES REQUERIDAS POR LA CONVOCANTE EN LA PRESENTE CONVOCATORIA, B) QUE EN CASO DE RESULTAR CON ADJUDICACIÓN, ACEPTAN LAS PRUEBAS DE LABORATORIO DE TERCERÍA POR LOTE QUE LA CONVOCANTE LLEGARA A REQUERIR, Y A CUBRIR EL IMPORTE DE LAS MISMAS, SEGÚN MODELO PROPUESTO EN EL FORMATO 12 DE ESTA CONVOCATORIA.	e)			
6	EN CASO DE QUE EL LICITANTE SEA EL FABRICANTE, DEBERÁ PRESENTAR ESCRITO ORIGINAL EN PAPEL PREFERENTEMENTE CON MEMBRETE, EN EL QUE MANIFIESTE PARA ESTA LICITACIÓN PÚBLICA INTERNACIONAL PRESENCIAL, SER FABRICANTE DE LOS BIENES Y QUE CUENTA CON LA CAPACIDAD DE PRODUCCIÓN PARA CUMPLIR PLENAMENTE CON LOS COMPROMISOS CONTRAÍDOS CON LA CONVOCANTE, DEBIENDO CONTENER EL NÚMERO QUE IDENTIFICA A ÉSTA LICITACIÓN Y LAS CLAVES QUE RESPALDA, ASÍ COMO LAS MARCAS DE LAS MISMAS, Y EN SU CASO, QUE CUENTA CON LOS EQUIPOS EN COMODATO SOLICITADOS, CUBRIENDO EL 100% DE LAS PARTIDAS, SEGÚN MODELO PROPUESTO EN EL FORMATO 13 DE ESTA CONVOCATORIA. (DE NO APLICAR ESTE DOCUMENTO, NO AFECTA LA SOLVENCIA DE LA PROPOSICIÓN).	f)			

NO.	DOCUMENTO	NUMERAL XII, INCISO:	ENTREGA		OBSERVACIONES
			SI	NO	
7	EN CASO DE QUE EL LICITANTE NO SEA FABRICANTE, DEBERÁ PRESENTAR CARTA ORIGINAL DE RESPALDO DE CADA FABRICANTE Y/O DISTRIBUIDOR PRIMARIO (ADJUNTANDO CARTA DE APOYO DEL FABRICANTE DONDE LO AUTORIZA A DAR APOYO EN ESPECIFICO PARA ESTA LICITACION) EN PAPEL PREFERENTEMENTE CON MEMBRETE, EN LA QUE MANIFIESTE PARA ESTA LICITACIÓN PÚBLICA INTERNACIONAL PRESENCIAL, QUE ES FABRICANTE Y/O DISTRIBUIDOR PRIMARIO DE LOS BIENES OFERTADOS, QUE RESPALDA LA PROPOSICIÓN DEL LICITANTE PARA LA PRESENTE LICITACIÓN Y LE GARANTIZA EL ABASTO SUFICIENTE PARA QUE A SU VEZ PUEDA CUMPLIR CON LAS ADJUDICACIONES QUE SE DERIVEN DE ESTA LICITACIÓN, DEBIENDO CONTENER EL NÚMERO QUE IDENTIFICA A ÉSTA LICITACIÓN Y LAS CLAVES QUE RESPALDA, ASÍ COMO LA MARCA DE LAS MISMAS Y EN SU CASO, QUE CUENTA CON LOS EQUIPOS EN COMODATO SOLICITADOS, CUBRIENDO AL MENOS EL 100% DE LAS PARTIDAS, SEGÚN MODELO PROPUESTO EN EL FORMATO 14 DE ESTA CONVOCATORIA. (DE NO APLICAR ESTE DOCUMENTO, NO AFECTA LA SOLVENCIA DE LA PROPOSICIÓN).	g)			
8	EN CASO DE QUE EL LICITANTE NO SEA EL FABRICANTE, EL LICITANTE DEBERÁ MANIFESTAR PARA ESTA LICITACIÓN PÚBLICA INTERNACIONAL PRESENCIAL, QUE EL RESPALDO DE CADA FABRICANTE Y/O DISTRIBUIDOR PRIMARIO NO LE HA SIDO REVOCADO POR NINGUNA CAUSA Y QUE GARANTIZA LA EXISTENCIA DE LOS INSUMOS MÉDICOS DURANTE EL PERIODO DE VIGENCIA DEL PEDIDO ADJUDICADO DE LAS PÓLIZAS DE GARANTÍA, SEGÚN MODELO PROPUESTO EN EL FORMATO 15 DE ESTA CONVOCATORIA. (DE NO APLICAR ESTE DOCUMENTO, NO AFECTA LA SOLVENCIA DE LA PROPOSICIÓN).	h)			
9	REGISTRO SANITARIO VIGENTE O EN SU CASO REGISTRO SANITARIO PRORROGADO , COPIA COMPLETA, LEGIBLE Y SIN ALTERACIONES EXPEDIDO POR LA COMISIÓN FEDERAL PARA LA PROTECCIÓN CONTRA RIESGOS SANITARIOS (COFEPRIS), DEPENDIENTE DE LA SECRETARÍA DE SALUD DEL GOBIERNO FEDERAL. (PODRÁ PRESENTARSE POR FAMILIA, Y SE SUGIERE QUE EN CARTA POR SEPARADO SE LISTEN LAS CLAVES QUE AMPARA). (DE NO APLICAR ESTE DOCUMENTO, NO AFECTA LA SOLVENCIA DE LA PROPOSICIÓN).	i)			
10	PARA EL CASO DE QUE LOS BIENES QUE NO REQUIEREN DEL REGISTRO SANITARIO, DEBERÁN PRESENTAR COPIA COMPLETA, LEGIBLE Y SIN ALTERACIONES, DE LA CONSTANCIA QUE INDIQUE QUE NO REQUIEREN REGISTRO SANITARIO, EXPEDIDA POR LA SECRETARÍA DE SALUD DEL GOBIERNO FEDERAL, O POR LA COFEPRIS, QUE AMPARE LAS CLAVES OFERTADAS. (PODRÁ PRESENTARSE POR FAMILIA, Y SE SUGIERE QUE EN CARTA POR SEPARADO SE LISTEN LAS CLAVES QUE AMPARA).	j)			
11	CARTA EN LA QUE EL LICITANTE MANIFIESTE QUE EL REGISTRO SANITARIO Y/O LA CONSTANCIA DE NO REQUERIRLO QUE PRESENTA, ES COPIA FIEL DEL ORIGINAL Y QUE CORRESPONDE A LA(S) CLAVE(S) QUE OFERTA, MEDIANTE LA CUAL SE COMPROMETE A REALIZAR EL CANJE O ACEPTAR DEVOLUCIÓN CONFORME LO REQUIERA LA CONVOCANTE Y MANIFIESTE QUE LOS PRECIOS DE LAS CLAVES INCLUIDAS EN SU PROPUESTA ECONÓMICA, NO ESTÁN POR DEBAJO DEL COSTO DE PRODUCCIÓN DE LAS MISMAS SEGÚN MODELO PROPUESTO EN EL FORMATO 16 DE ESTA CONVOCATORIA.	k)			

NO.	DOCUMENTO	NUMERAL XII, INCISO:	ENTREGA		OBSERVACIONES
			SI	NO	
12	PARA BIENES NACIONALES. ESCRITO EN EL QUE MANIFIESTEN "BAJO PROTESTA DE DECIR VERDAD ", QUE DARÁN CUMPLIMIENTO A LO DISPUESTO EN LAS REGLAS 5.3 Y 6.3, DE LAS "REGLAS PARA LA APLICACIÓN DEL MARGEN DE PREFERENCIA EN EL PRECIO DE LOS BIENES DE ORIGEN NACIONAL, RESPECTO DEL PRECIO DE LOS BIENES DE IMPORTACIÓN, EN LOS PROCEDIMIENTOS DE CONTRATACIÓN DE CARÁCTER INTERNACIONAL ABIERTO QUE REALIZAN LAS DEPENDENCIAS Y ENTIDADES DE LA ADMINISTRACIÓN PÚBLICA FEDERAL ". FORMATO 17 DE ESTA CONVOCATORIA. (DE NO APLICAR ESTE DOCUMENTO, NO AFECTA LA SOLVENCIA DE LA PROPOSICIÓN).	l)			
13	PARA BIENES DE IMPORTACIÓN. ESCRITO EN EL QUE MANIFIESTEN "BAJO PROTESTA DE DECIR VERDAD", QUE DARÁN CUMPLIMIENTO A LO DISPUESTO EN LA REGLA 5.4 DE LAS "REGLAS PARA LA APLICACIÓN DEL MARGEN DE PREFERENCIA EN EL PRECIO DE LOS BIENES DE ORIGEN NACIONAL, RESPECTO DEL PRECIO DE LOS BIENES DE IMPORTACIÓN, EN LOS PROCEDIMIENTOS DE CONTRATACIÓN DE CARÁCTER INTERNACIONAL ABIERTO QUE REALIZAN LAS DEPENDENCIAS Y ENTIDADES DE LA ADMINISTRACIÓN PÚBLICA FEDERAL". FORMATO 18 DE ESTA CONVOCATORIA. (DE NO APLICAR ESTE DOCUMENTO, NO AFECTA LA SOLVENCIA DE LA PROPOSICIÓN).	m)			
14	DOCUMENTO CON EL QUE DEMUESTRE QUE CUENTA CON LA UNIDAD DE TECNOVIGILANCIA RECONOCIDO POR LA COFEPRIS, CONJUNTAMENTE CON EL MANUAL Y LOS PROCEDIMIENTOS NORMALIZADOS DE OPERACIÓN RESPECTIVOS, INDICADOS EN LA NOM-240-SSA1-2012. INSTALACIÓN Y OPERACIÓN DE TECNOVIGILANCIA. ESTA UNIDAD DEBERÁ SER DEL LICITANTE, NO SE ACEPTARÁN CONTRATOS CON TERCEROS PARA DICHA ACTIVIDAD DE TECNOVIGILANCIA.	n)			
15	LOS LICITANTES DEBERÁN ANEXAR DENTRO DEL SOBRE CERRADO QUE CONTIENEN SUS PROPUESTAS PRESENCIALES LOS MEDIOS ELECTRÓNICOS ARCHIVOS QUE CONTIENEN LA MISMA INFORMACIÓN QUE PRESENTARON EN FORMA DOCUMENTAL.	o)			
LA DOCUMENTACIÓN ENTREGADA COMPRENDE LOS FOLIOS: DEL _____ AL _____					
ENTREGA: NOMBRE, CARGO Y FIRMA DEL LICITANTE.			RECIBE: NOMBRE, CARGO Y FIRMA		

NOTA: EL PRESENTE ACUSE DE RECIBO, AMPARA LA RECEPCIÓN DE LOS DOCUMENTOS QUE LA CONVOCANTE ANOTARÁ EN LA COLUMNA "SI" DE CONFORMIDAD CON LO ESTABLECIDO EN LOS REQUISITOS SOLICITADOS EN EL **NUMERAL XII DE LA CONVOCATORIA** DE LA PRESENTE LICITACIÓN Y **SÓLO DE MANERA CUANTITATIVA**, SIN EMBARGO NO AMPARA QUE LA DOCUMENTACIÓN PRESENTADA ESTÉ DEBIDAMENTE REQUISITADA CONFORME A LO ESTIPULADO EN LA CONVOCATORIA, POR LO QUE DICHO CONTENIDO SERÁ EVALUADO POR LA CONVOCANTE.

FORMATO 11

CARTA DE GARANTÍA

, ____ de _____ de _____

**HOSPITAL REGIONAL DE ALTA
ESPECIALIDAD DE IXTAPALUCA
LICITACIÓN PÚBLICA INTERNACIONAL ABIERTA PRESENCIAL XXXXXXXXXXXXXXXXXXXX**

**EN RELACIÓN CON LA LICITACIÓN PÚBLICA INTERNACIONAL ABIERTA PRESENCIAL
XXXXXXXXXXXXXXXXXX, EL SUSCRITO C. _____, EN MI CARÁCTER DE
REPRESENTANTE LEGAL DE LA EMPRESA _____,
PERSONALIDAD QUE ACREDITO CON EL TESTIMONIO NOTARIAL NO. _____ EXPEDIDO
POR EL NOTARIO PÚBLICO NO. _____, COMPAREZCO A NOMBRE DE MI
REPRESENTADA Y DECLARO LO SIGUIENTE:**

A NOMBRE DE MI REPRESENTADA GARANTIZAMOS LOS BIENES, QUE OFERTO, A PARTIR DE LA FECHA DE SU RECEPCIÓN EN EL ALMACÉN, CONTRA DEFECTOS DE FABRICACIÓN, DEFICIENCIAS DE CALIDAD Y VICIOS OCULTOS QUE SE DETECTEN DURANTE SU USO, O BIEN CONTRA EL MAL ESTADO DE LOS EMPAQUES PRIMARIOS QUE ALTEREN SU CALIDAD, ASÍ COMO RESPECTO A LAS FECHAS DE CADUCIDAD (CUANDO LOS BIENES NO SE CONSUMAN DURANTE SU VIDA ÚTIL), QUEDANDO OBLIGADOS A SUSTITUIR EL 100% DEL VOLUMEN DEVUELTO EN UN PLAZO MÁXIMO DE 30 DÍAS HÁBILES, CONTADOS A PARTIR DE LA FECHA DE NOTIFICACIÓN.

ATENTAMENTE

**NOMBRE, CARGO Y FIRMA
DEL REPRESENTANTE LEGAL**

NOTA: ESTE ESCRITO DEBERÁ SER PRESENTADO, PREFERENTEMENTE, EN PAPEL MEMBRETADO DE LICITANTE.

FORMATO 12

MANIFESTACIÓN DE BIENES NUEVOS Y PRUEBAS DE TERCERÍA

, ____ DE _____ DE _____

**HOSPITAL REGIONAL DE ALTA
ESPECIALIDAD DE IXTAPALUCA
LICITACIÓN PÚBLICA INTERNACIONAL ABIERTA PRESENCIAL XXXXXXXXXXXXXXXXXXXX**

**EN RELACIÓN CON LA LICITACIÓN PÚBLICA INTERNACIONAL ABIERTA PRESENCIAL
XXXXXXXXXXXXXXXXX, EL SUSCRITO C. _____, EN MI CARÁCTER DE
REPRESENTANTE LEGAL DE LA EMPRESA _____,
PERSONALIDAD QUE ACREDITO CON EL TESTIMONIO NOTARIAL NO. _____ EXPEDIDO
POR EL NOTARIO PÚBLICO NO. _____, COMPAREZCO A NOMBRE DE MI
REPRESENTADA Y DECLARO RESPECTO A LOS BIENES OFERTADOS, LO SIGUIENTE:**

- QUE LOS BIENES QUE SURTIRÉ SERÁN NUEVOS Y DE RECIENTE FABRICACIÓN, Y CUMPLIRÁN CON LAS NORMAS DE CALIDAD APLICABLES CONFORME A LA LEY FEDERAL SOBRE METROLOGÍA Y NORMALIZACIÓN; O, A FALTA DE ESTAS, LAS NORMAS INTERNACIONALES, O BIEN, QUE CUMPLEN CON LAS CARACTERÍSTICAS Y ESPECIFICACIONES REQUERIDAS POR LA CONVOCANTE EN LA PRESENTE CONVOCATORIA, Y
- QUE EN CASO DE RESULTAR CON ADJUDICACIÓN, ACEPTO LAS PRUEBAS DE LABORATORIO DE TERCERÍA POR LOTE QUE LA CONVOCANTE LLEGARA A REQUERIR, Y A CUBRIR EL IMPORTE DE LAS MISMAS.

ATENTAMENTE

**NOMBRE, CARGO Y FIRMA
DEL REPRESENTANTE LEGAL DEL
LICITANTE**

**NOMBRE, CARGO Y FIRMA
DEL REPRESENTANTE LEGAL DEL
FABRICANTE**

NOTA: ESTE ESCRITO DEBERÁ SER PRESENTADO, PREFERENTEMENTE, EN PAPEL MEMBRETADO DE LICITANTE.

FROMATO 13

CARTA DE MANIFESTACIÓN DE FABRICANTE

, ____ DE _____ DE _____

**HOSPITAL REGIONAL DE ALTA
ESPECIALIDAD DE IXTAPALUCA
LICITACIÓN PÚBLICA INTERNACIONAL ABIERTA PRESENCIAL XXXXXXXXXXXXXXXXX**

**EN RELACIÓN CON LA LICITACIÓN PÚBLICA INTERNACIONAL ABIERTA PRESENCIAL
XXXXXXXXXXXX, EL SUSCRITO C. _____, EN MI CARÁCTER DE
REPRESENTANTE LEGAL DE LA EMPRESA _____,
PERSONALIDAD QUE ACREDITO CON EL TESTIMONIO NOTARIAL NO. _____ EXPEDIDO
POR EL NOTARIO PÚBLICO NO. _____, COMPAREZCO A NOMBRE DE MI
REPRESENTADA Y DECLARO LO SIGUIENTE:**

MANIFIESTO QUE SOMOS FABRICANTES DE LOS BIENES Y QUE CONTAMOS CON LA CAPACIDAD DE
PRODUCCIÓN SUFICIENTE PARA CUMPLIR PLENAMENTE CON LOS COMPROMISOS CONTRAÍDOS
POR LA CONVOCANTE, CON LA(S) CLAVE(S) QUE OFERTO Y QUE A CONTINUACIÓN SE DETALLAN:

CLAVE	MARCA

ATENTAMENTE

**NOMBRE, CARGO Y FIRMA
DEL REPRESENTANTE LEGAL**

NOTA: ESTE ESCRITO DEBERÁ SER PRESENTADO, PREFERENTEMENTE, EN PAPEL MEMBRETADO
DE LICITANTE.

FROMATO 14

CARTA DE RESPALDO DEL FABRICANTE Y/O DISTRIBUIDOR PRIMARIO AL LICITANTE

, ____ DE _____ DE _____

HOSPITAL REGIONAL DE ALTA
ESPECIALIDAD DE IXTAPALUCA
LICITACIÓN PÚBLICA INTERNACIONAL ABIERTA PRESENCIAL XXXXXXXXXXXXXXXXXXXX

EN RELACIÓN CON LA LICITACIÓN PÚBLICA INTERNACIONAL ABIERTA PRESENCIAL
XXXXXXXXXXXXXXXXXX, EL SUSCRITO C. _____, EN MI CARÁCTER DE
REPRESENTANTE LEGAL DE LA EMPRESA FABRICANTE Y/O DISTRIBUIDOR PRIMARIO (SEGÚN
CORRESPONDA) _____, COMPAREZCO A NOMBRE DE MI
REPRESENTADA Y DECLARO LO SIGUIENTE:

MANIFIESTO QUE SOMOS FABRICANTES Y/O DISTRIBUIDOR PRIMARIO (SEGÚN CORRESPONDA) DE
 LOS BIENES OFERTADOS, Y QUE RESPALDAMOS LA PROPOSICIÓN PRESENTADA POR EL
 LICITANTE _____ PARA LA PRESENTE LICITACIÓN Y GARANTIZAMOS EL
 ABASTO SUFICIENTE PARA QUE A SU VEZ PUEDA CUMPLIR CON LAS ADJUDICACIONES QUE SE
 DERIVEN DE ESTA LICITACIÓN; CON LA(S) CLAVE(S) QUE OFERTA Y QUE A CONTINUACIÓN SE
 DETALLAN:

CLAVE	MARCA

ATENTAMENTE

NOMBRE, CARGO Y FIRMA
DEL REPRESENTANTE LEGAL

NOTA: ESTE ESCRITO DEBERÁ SER PRESENTADO, PREFERENTEMENTE, EN PAPEL MEMBRETADO
 DE LICITANTE.

FROMATO 15

CARTA DE VIGENCIA DEL RESPALDO

, ____ DE _____ DE _____

**HOSPITAL REGIONAL DE ALTA
ESPECIALIDAD DE IXTAPALUCA
LICITACIÓN PÚBLICA INTERNACIONAL ABIERTA PRESENCIAL XXXXXXXXXXXXXXXXXXXX**

**EN RELACIÓN CON LA LICITACIÓN PÚBLICA INTERNACIONAL ABIERTA PRESENCIAL
XXXXXXXXXXXXXXXXXX, EL SUSCRITO C. _____, EN MI CARÁCTER DE
REPRESENTANTE LEGAL DE LA EMPRESA LICITANTE DENOMINADA
_____, COMPAREZCO A NOMBRE DE MI REPRESENTADA Y
DECLARO LO SIGUIENTE:**

MANIFIESTO QUE EL RESPALDO QUE CADA FABRICANTE Y/O DISTRIBUIDOR PRIMARIO DE LOS BIENES ME HA OTORGADO PARA ESTA LICITACIÓN, NO ME HA SIDO REVOCADO POR NINGUNA CAUSA, POR LO QUE GARANTIZO LA EXISTENCIA DE LOS INSUMOS MÉDICOS DE MI PROPOSICIÓN DURANTE LA VIGENCIA DEL CONTRATO QUE EN SU CASO LE SEA ADJUDICADO.

ATENTAMENTE

**NOMBRE, CARGO Y FIRMA
DEL REPRESENTANTE LEGAL**

NOTA: ESTE ESCRITO DEBERÁ SER PRESENTADO, PREFERENTEMENTE, EN PAPEL MEMBRETADO DE LICITANTE.

FORMATO 16

CARTA SOBRE REGISTRO SANITARIO, CANJE Y PRECIOS

, ____ DE _____ DE _____

**HOSPITAL REGIONAL DE ALTA
ESPECIALIDAD DE IXTAPALUCA
LICITACIÓN PÚBLICA INTERNACIONAL ABIERTA PRESENCIAL XXXXXXXXXXXXXXXXXXXX**

, EL SUSCRITO C. _____, EN MI CARÁCTER DE REPRESENTANTE LEGAL DE LA EMPRESA _____, PERSONALIDAD QUE ACREDITO CON EL TESTIMONIO NOTARIAL NO. _____ EXPEDIDO POR EL NOTARIO PÚBLICO NO. _____, COMPAREZCO A NOMBRE DE MI REPRESENTADA Y DECLARO LO SIGUIENTE:

- MANIFESTAMOS QUE EL (LOS) REGISTRO (S) SANITARIO (S) PRESENTADO (S) Y/O LA CONSTANCIA DE NO REQUERIRLO EXPEDIDA POR LA S.S.A., ESTÁ (N) VIGENTE (S) Y ES (SON) COPIA FIEL DEL ORIGINAL, MISMO (S) QUE CORRESPONDE (N) A LA (S) CLAVE (S) QUE OFERTO.
- QUE NOS COMPROMETEMOS A REALIZAR CANJE POR DEVOLUCIONES DE LOS BIENES ENTREGADOS POR VENCIMIENTO DE LA CADUCIDAD (CUANDO NO SE CONSUMAN DURANTE SU PERIODO DE VIDA ÚTIL), DEFECTOS O VICIOS OCULTOS, DENTRO DE LOS 10 DÍAS HÁBILES POSTERIORES A LA NOTIFICACIÓN, CONFORME A LO ESTABLECIDO EN EL CONTRATO.
- ASIMISMO, MANIFESTAMOS QUE LOS PRECIOS DE LAS CLAVES QUE SE OFERTAN EN NUESTRA PROPUESTA, NO ESTÁN POR DEBAJO DEL COSTO DE PRODUCCIÓN DE CADA UNA DE ÉSTAS.

MI REPRESENTADA SE DA POR ENTERADA QUE EN CASO DE QUE LA INFORMACIÓN ANTERIOR RESULTASE FALSA SERÁ CAUSA SUFICIENTE PARA QUE MIS PROPOSICIONES SEAN DESECHADAS, O BIEN PARA QUE OPERE LA RESCISIÓN DEL CONTRATO SIN RESPONSABILIDAD PARA LA CONVOCANTE REGIONAL DE ALTA ESPECIALIDAD EN IXTAPALUCA.

LO ANTERIOR CON EL OBJETO DE DAR CUMPLIMIENTO A DICHAS DISPOSICIONES PARA LOS FINES Y EFECTOS A QUE HAYA LUGAR.

ATENTAMENTE

**NOMBRE, CARGO Y FIRMA
DEL REPRESENTANTE LEGAL**

NOTA: ESTE ESCRITO DEBERÁ SER PRESENTADO, PREFERENTEMENTE, EN PAPEL MEMBRETADO DE LICITANTE.

FORMATO 17

MANIFESTACIÓN DE BIENES DE ORIGEN NACIONAL

MANIFESTACION QUE DEBERAN PRESENTAR LOS LICITANTES QUE PARTICIPEN EN LOS PROCEDIMIENTOS DE CONTRATACION INTERNACIONAL, PARA DAR CUMPLIMIENTO A LO DISPUESTO POR LAS REGLAS 5.3 Y 6.3, DE LAS REGLAS PARA LA APLICACIÓN DEL MARGEN DE PREFERENCIA EN EL PRECIO DE LOS BIENES DE ORIGEN NACIONAL, RESPECTO DEL PRECIO DE LOS BIENES DE IMPORTACIÓN, EN LOS PROCEDIMIENTOS DE CONTRATACIÓN DE CARÁCTER INTERNACIONAL ABIERTO QUE REALIZAN LAS DEPENDENCIAS Y ENTIDADES DE LA ADMINISTRACIÓN PÚBLICA FEDERAL.

_____ DE _____ DE _____ (1)
_____ (2) _____

PRESENTE

ME REFIERO AL PROCEDIMIENTO _____ (3) NO. _____ (4) EN EL QUE MI REPRESENTADA, LA EMPRESA _____ (5) PARTICIPA A TRAVÉS DE LA PRESENTE PROPUESTA.

SOBRE EL PARTICULAR, Y EN LOS TÉRMINOS DE LO PREVISTO EN LAS "REGLAS PARA LA APLICACIÓN DEL MARGEN DE PREFERENCIA EN EL PRECIO DE LOS BIENES DE ORIGEN NACIONAL, RESPECTO DEL PRECIO DE LOS BIENES DE IMPORTACIÓN, EN LOS PROCEDIMIENTOS DE CONTRATACIÓN DE CARÁCTER INTERNACIONAL ABIERTO QUE REALIZAN LAS DEPENDENCIAS Y ENTIDADES DE LA ADMINISTRACIÓN PÚBLICA FEDERAL", EL QUE SUSCRIBE, DECLARA **BAJO PROTESTA DE DECIR VERDAD** QUE, EN EL SUPUESTO DE QUE ME SEA ADJUDICADO EL CONTRATO RESPECTIVO, LA TOTALIDAD DE LOS BIENES QUE OFERTO EN DICHA PROPUESTA Y SUMINISTRARÉ, BAJO LA(S) CLAVE(S) _____ (6), SERÁ(N) PRODUCIDO(S) EN LOS ESTADOS UNIDOS MEXICANOS Y CONTARÁ(N) CON UN PORCENTAJE DE CONTENIDO NACIONAL DE CUANDO MENOS EL **65%***, O _____ (7) % COMO CASO DE EXCEPCIÓN.

DE IGUAL FORMA MANIFIESTO BAJO PROTESTA DE DECIR VERDAD, QUE TENGO CONOCIMIENTO DE LO PREVISTO EN EL ARTÍCULO 57 DE LA LEY DE ADQUISICIONES, ARRENDAMIENTOS Y SERVICIOS DEL SECTOR PÚBLICO. EN ESTE SENTIDO, ME COMPROMETO, EN CASO DE SER REQUERIDO, A ACEPTAR UNA VERIFICACIÓN DEL CUMPLIMIENTO DE LOS REQUISITOS SOBRE EL CONTENIDO NACIONAL DE LOS BIENES AQUÍ OFERTADOS, A TRAVÉS DE LA EXHIBICIÓN DE LA INFORMACIÓN DOCUMENTAL CORRESPONDIENTE Y/O A TRAVÉS DE UNA INSPECCIÓN FÍSICA DE LA PLANTA INDUSTRIAL EN LA QUE SE PRODUCEN LOS BIENES, CONSERVANDO DICHA INFORMACIÓN POR TRES AÑOS A PARTIR DE LA ENTREGA DE LOS BIENES A LA CONVOCANTE.

ATENTAMENTE _____ (8) _____

INSTRUCTIVO PARA EL LLENADO DEL FORMATO PARA LA MANIFESTACION QUE DEBERAN PRESENTAR LOS LICITANTES QUE PARTICIPEN EN LOS PROCEDIMIENTOS DE CONTRATACION INTERNACIONAL, PARA DAR CUMPLIMIENTO A LO DISPUESTO POR LAS REGLAS 5.3 Y 6.3
NÚMERO DESCRIPCIÓN

1	SEÑALAR LA FECHA DE SUSCRIPCIÓN DEL DOCUMENTO.
2	ANOTAR EL NOMBRE DE LA DEPENDENCIA O ENTIDAD QUE INVITA O CONVOCA.
3	PRECISAR EL PROCEDIMIENTO DE CONTRATACIÓN DE QUE SE TRATE, LICITACIÓN PÚBLICA O INVITACIÓN A CUANDO MENOS TRES PERSONAS.
4	INDICAR EL NÚMERO RESPECTIVO.
5	CITAR EL NOMBRE O RAZÓN SOCIAL O DENOMINACIÓN DE LA EMPRESA LICITANTE.
6	SEÑALAR EL NÚMERO DE CLAVE QUE CORRESPONDA.
7	ESTABLECER EL PORCENTAJE CORRESPONDIENTE AL CAPÍTULO III, DE LOS CASOS DE EXCEPCIÓN AL CONTENIDO NACIONAL, DE LAS "REGLAS PARA LA DETERMINACIÓN, ACREDITACIÓN Y VERIFICACIÓN DEL CONTENIDO NACIONAL DE LOS BIENES QUE SE OFERTAN Y ENTREGAN EN LOS PROCEDIMIENTOS DE CONTRATACIÓN, ASÍ COMO PARA LA APLICACIÓN DEL REQUISITO DE CONTENIDO NACIONAL EN LA CONTRATACIÓN DE OBRAS PÚBLICAS, QUE CELEBREN LAS DEPENDENCIAS Y ENTIDADES DE LA ADMINISTRACIÓN PÚBLICA FEDERAL".
8	ANOTAR EL NOMBRE Y FIRMA DEL REPRESENTANTE DE LA EMPRESA LICITANTE.

NOTA: Si el licitante es una persona física, se podrá ajustar el presente formato en su parte conducente.

FORMATO 18

MANIFESTACIÓN DE BIENES DE IMPORTACIÓN

MANIFESTACIÓN QUE DEBERAN PRESENTAR LOS LICITANTES QUE PARTICIPEN EN LOS PROCEDIMIENTOS DE CONTRATACION INTERNACIONAL, PARA DAR CUMPLIMIENTO A LO DISPUESTO EN LA REGLA 5.4 DE LAS REGLAS PARA LA APLICACIÓN DEL MARGEN DE PREFERENCIA EN EL PRECIO DE LOS BIENES DE ORIGEN NACIONAL, RESPECTO DEL PRECIO DE LOS BIENES DE IMPORTACIÓN, EN LOS PROCEDIMIENTOS DE CONTRATACIÓN DE CARÁCTER INTERNACIONAL ABIERTO QUE REALIZAN LAS DEPENDENCIAS Y ENTIDADES DE LA ADMINISTRACIÓN PÚBLICA FEDERAL.

_____ DE _____ DE _____ (1)
_____(2)_____

PRESENTE

ME REFIERO AL PROCEDIMIENTO _____(3)_____ NO._____(4)_____ EN EL QUE MI REPRESENTADA, LA EMPRESA _____(5)_____ PARTICIPA A TRAVÉS DE LA PRESENTE PROPUESTA.

SOBRE EL PARTICULAR, Y EN LOS TÉRMINOS DE LO PREVISTO EN LAS “REGLAS PARA LA APLICACIÓN DEL MARGEN DE PREFERENCIA EN EL PRECIO DE LOS BIENES DE ORIGEN NACIONAL, RESPECTO DEL PRECIO DE LOS BIENES DE IMPORTACIÓN, EN LOS PROCEDIMIENTOS DE CONTRATACIÓN DE CARÁCTER INTERNACIONAL ABIERTO QUE REALIZAN LAS DEPENDENCIAS Y ENTIDADES DE LA ADMINISTRACIÓN PÚBLICA FEDERAL”, EL QUE SUSCRIBE MANIFIESTA **BAJO PROTESTA DE DECIR VERDAD** QUE, EN EL SUPUESTO DE QUE ME SEA ADJUDICADO EL CONTRATO RESPECTIVO, EL (LA TOTALIDAD DE LOS) BIEN(ES) QUE OFERTO, CON LA MARCA Y/O MODELO INDICADO EN MI PROPOSICIÓN, BAJO LA CLAVE(S) NÚMERO ____ (6)____, ES (SON) ORIGINARIO(S) DE ____ (7)____, PAÍS QUE TIENE SUSCRITO CON LOS ESTADOS UNIDOS MEXICANOS EL TRATADO DE LIBRE COMERCIO _____(8)____, DE CONFORMIDAD CON LA REGLA DE ORIGEN APLICABLE DE DICHO TRATADO EN MATERIA DE CONTRATACIÓN PÚBLICA.

ADICIONALMENTE, MANIFIESTO QUE ANTE UNA VERIFICACIÓN DEL CUMPLIMIENTO DE LAS REGLAS DE ORIGEN DEL (LOS) BIEN (ES), ME COMPROMETO A PROPORCIONAR LA INFORMACIÓN QUE ME SEA REQUERIDA POR LA INSTANCIA CORRESPONDIENTE Y QUE PERMITA SUSTENTAR EN TODO MOMENTO LA VERACIDAD DE LA PRESENTE, PARA LO CUAL CONSERVARÉ DURANTE TRES AÑOS DICHA INFORMACIÓN.

ATENTAMENTE

_____(9)_____

INSTRUCTIVO PARA EL LLENADO DEL FORMATO PARA LA MANIFESTACION QUE DEBERAN PRESENTAR LOS LICITANTES QUE PARTICIPEN EN LOS PROCEDIMIENTOS DE CONTRATACION INTERNACIONAL, PARA DAR CUMPLIMIENTO A LO DISPUESTO EN LA REGLA 5.4

NÚMERO DESCRIPCIÓN

NÚMERO	DESCRIPCIÓN
1	SEÑALAR LA FECHA DE SUSCRIPCIÓN DEL DOCUMENTO.
2	ANOTAR EL NOMBRE DE LA DEPENDENCIA O ENTIDAD QUE INVITA O CONVOCA.
3	PRECISAR EL PROCEDIMIENTO DE CONTRATACIÓN DE QUE SE TRATE, LICITACIÓN PÚBLICA O INVITACIÓN A CUANDO MENOS TRES PERSONAS.
4	INDICAR EL NÚMERO RESPECTIVO.
5	CITAR EL NOMBRE O RAZÓN SOCIAL O DENOMINACIÓN DE LA EMPRESA LICITANTE.
6	SEÑALAR EL NÚMERO DE CLAVE QUE CORRESPONDA.
7	INDIQUE EL NOMBRE DEL PAÍS DE ORIGEN DE LOS BIENES.
8	INDIQUE EL NOMBRE DEL TRATADO DE LIBRE COMERCIO BAJO LA COBERTURA DEL CUAL SE REALIZA EL PROCEDIMIENTO DE CONTRATACIÓN.
9	ANOTAR EL NOMBRE Y FIRMA DEL REPRESENTANTE DE LA PERSONA O EMPRESA LICITANTE.

NOTA: SI EL LICITANTE ES UNA PERSONA FÍSICA, SE PODRÁ AJUSTAR EL PRESENTE FORMATO EN SU PARTE CONDUCTENTE.

FORMATO 19

ESCRITO DE EQUIPOS EN COMODATO.

, ____ DE _____ DE _____

**HOSPITAL REGIONAL DE ALTA
ESPECIALIDAD DE IXTAPALUCA
LICITACIÓN PÚBLICA INTERNACIONAL ABIERTA PRESENCIAL XXXXXXXXXXXXXXXXX**

**EL SUSCRITO C. _____, EN MI CARÁCTER DE REPRESENTANTE
LEGAL DE LA EMPRESA _____, PERSONALIDAD QUE ACREDITO
CON EL TESTIMONIO NOTARIAL NO. _____ EXPEDIDO POR EL NOTARIO PÚBLICO NO.
_____, COMPAREZCO A NOMBRE DE MI REPRESENTADA Y DECLARO LO SIGUIENTE:**

QUE EN CASO DE RESULTAR ADJUDICADO PROPORCIONAREMOS EQUIPOS DE BOMBAS DE INFUSIÓN EN LAS CANTIDADES Y ESPECIFICACIONES QUE EN SU MOMENTO SE REQUIERAN DERIVADO DE EL INCREMENTO DE LAS ACTIVIDADES DLA CONVOCANTE.

PROPORCIONAREMOS LOS CATÁLOGOS TÉCNICOS Y MANUALES ORIGINALES, CON TRADUCCIÓN SIMPLE AL ESPAÑOL Y PROPORCIONAR LA CAPACITACIÓN CON VALOR CURRICULAR AVALADA POR EL FABRICANTE AL PERSONAL DE LAS UNIDADES MEDICAS QUE USARAN LOS EQUIPOS.

OTORGAREMOS ASISTENCIA TÉCNICA Y SERVICIO TÉCNICO CON CAPACIDAD DE RESPUESTA DE 24 HORAS EN SITIO, POSTERIORES AL REPORTE DE FALLA DEL EQUIPO. EN CASO DE QUE LA REPARACIÓN DEL EQUIPO SEA MAYOR A 3 DÍAS PROPORCIONAREMOS UN EQUIPO DE SOPORTE QUE PERMITA LA OPERACIÓN O QUE SE QUEDE A CAMBIO.

DAREMOS MANTENIMIENTO PREVENTIVO DE LOS EQUIPOS PROPUESTOS, CON VERIFICACIÓN DESPUÉS DE CADA MANTENIMIENTO Y ENTREGAREMOS POR ESCRITO UN INFORME DETALLADO POR PROCEDIMIENTO Y RESPALDO QUE SUSTENTE LA VERIFICACIÓN REALIZADA METROLÓGICAMENTE. ADJUNTANDO A ESTE CARTA LICENCIA SANITARIA, AVISO DE FUNCIONAMIENTO Y RESPONSABLE SANITARIO. CERTIFICADO DE CALIBRACIÓN DE LOS EQUIPOS A UTILIZAR EN LA PRESTACIÓN DEL SERVICIO DE MANTENIMIENTO PREVENTIVO Y CORRECTIVO. AVALADO POR UN LABORATORIO CERTIFICADO O POR LA ENTIDAD MEXICANA DE ACREDITACIÓN (EMA) Y DEBERÁ PRESENTAR DOCUMENTO QUE AVALE DICHO REQUISITO, PARA TAL EFECTO. ESTÁNDARES Y NORMAS DEL CUARTO LIMPIO. COMPROBANTE DE OTORGAMIENTO DEL SERVICIO DE CALIBRACIÓN. DIAGRAMAS DE SEGURIDAD DEL CENTRO DE SERVICIO Y FOTOGRAFÍAS DEL TALLER.

ATENTAMENTE

**NOMBRE, CARGO Y FIRMA
DEL REPRESENTANTE LEGAL**

NOTA: ESTE ESCRITO DEBERÁ SER PRESENTADO, PREFERENTEMENTE, EN PAPEL MEMBRETADO DE LICITANTE.

FORMATO 20

ESCRITO DE SOLICITUD DE ACLARACIÓN A LOS ASPECTOS CONTENIDOS EN LA CONVOCATORIA

HOSPITAL REGIONAL DE ALTA
ESPECIALIDAD DE IXTAPALUCA
LICITACIÓN PÚBLICA INTERNACIONAL ABIERTA PRESENCIAL XXXXXXXXXXXXXXXXXXXX

CON FUNDAMENTO EN EL ARTÍCULO 33 BIS., TERCER PÁRRAFO, DE LA LEY DE ADQUISICIONES, ARRENDAMIENTOS Y SERVICIOS DEL SECTOR PÚBLICO, MANIFIESTO QUE ES DE MI INTERÉS PARTICIPAR EN LA LICITACIÓN PÚBLICA INTERNACIONAL ABIERTA PRESENCIAL XXXXXXXXXXXXXXXXXXXX; QUE CUENTO CON LAS FACULTADES SUFICIENTES PARA SOLICITAR ACLARACIONES A LOS ASPECTOS CONTENIDOS EN LA CONVOCATORIA Y SUSCRIBIR LA PROPOSICIÓN EN LA PRESENTE A NOMBRE Y REPRESENTACIÓN DE: (PERSONA FÍSICA O MORAL) ASÍ COMO TODOS LOS DATOS AQUÍ ASENTADOS, SON CIERTOS Y HAN SIDO VERIFICADOS.

REGISTRO FEDERAL DE CONTRIBUYENTES:		
DOMICILIO: CALLE Y NÚMERO:		
COLONIA:	DELEGACIÓN O MUNICIPIO:	
CÓDIGO POSTAL:	ENTIDAD FEDERATIVA:	
TELÉFONOS:	FAX:	
CORREO ELECTRÓNICO:		
NÚMERO DE ESCRITURA PÚBLICA EN LA QUE CONSTA SU ACTA CONSTITUTIVA:	FECHA:	
NOMBRE, NÚMERO Y LUGAR DEL NOTARIO PÚBLICO ANTE EL CUAL SE DIO FE DE LA MISMA:		
RELACIÓN DE ACCIONISTAS: APELLIDO PATERNO:	APELLIDO MATERNO:	NOMBRE(S):
DESCRIPCIÓN DEL OBJETO SOCIAL:		
REFORMAS AL ACTA CONSTITUTIVA:		
FECHA Y NÚMERO DEL REGISTRO PÚBLICO DE COMERCIO:		
NOMBRE DEL APODERADO LEGAL O REPRESENTANTE:		
DATOS DEL DOCUMENTO MEDIANTE EL CUAL ACREDITA SU PERSONALIDAD Y FACULTADES:		
ESCRITURA PÚBLICA NÚMERO:	FECHA:	
NOMBRE, NÚMERO Y LUGAR DEL NOTARIO PÚBLICO ANTE EL CUAL SE OTORGÓ:		
PROTESTO LO NECESARIO		
FIRMA	LUGAR Y FECHA	

FORMATO 21

SOLICITUD DE ACLARACIÓN AL CONTENIDO DE LA CONVOCATORIA

NOMBRE DEL LICITANTE: _____

POR MEDIO DE LA PRESENTE, NOS PERMITIMOS SOLICITAR AL HOSPITAL REGIONAL DE ALTA ESPECIALIDAD DE IXTAPALUCA, LA ACLARACIÓN DE LAS SIGUIENTES DUDAS SOBRE LA CONVOCATORIA DE LA LICITACIÓN PÚBLICA INTERNACIONAL ABIERTA PRESENCIAL XXXXXXXXXXXXXXXXXXXX.

A.-) DE CARACTER LEGAL Y ADMINISTRATIVO

PREGUNTA 1.

B.-) DE CARACTER TÉCNICO-MEDICO

PREGUNTA 1.

ATENTAMENTE

**NOMBRE DEL REPRESENTANTE
LEGAL**

**CARGO EN LA EMPRESA
LICITANTE**

FIRMA

NOTA: ESTE DOCUMENTO DEBERÁ PRESENTARSE PREFERENTEMENTE EN PAPEL CON MEMBRETE DEL LICITANTE
Y PODRÁ SER REPRODUCIDO CUANTAS VECES SEA NECESARIO.

INSTRUCCIONES PARA LLENAR LA SOLICITUD DE ACLARACIÓN AL CONTENIDO DE LA CONVOCATORIA

NOMBRE DEL LICITANTE: ANOTAR EL NOMBRE O RAZÓN SOCIAL DEL LICITANTE.

EN EL APARTADO A.-) DE CARÁCTER LEGAL Y ADMINISTRATIVO.

DEBERÁ ASENTAR DETALLADAMENTE Y DE FORMA CLARA LA PREGUNTA DE ASPECTOS LEGAL Y/O ADMINISTRATIVO QUE SOLICITE SEAN ACLARADOS EN EL ACTO DE ACLARACIÓN A LA CONVOCATORIA.

EN EL APARTADO B.-) DE CARÁCTER TÉCNICO-MÉDICO.

DEBERÁ ASENTAR DETALLADAMENTE Y DE FORMA CLARA LA PREGUNTA DE ASPECTOS TÉCNICO-MÉDICOS QUE SOLICITE SEAN ACLARADOS EN EL ACTO DE ACLARACIÓN A LA CONVOCATORIA.

NOMBRE DEL REPRESENTANTE, CARGO Y FIRMA.

DEBERÁ ANOTAR EL NOMBRE, CARGO Y ESTAR FIRMADA POR EL REPRESENTANTE DEL LICITANTE, QUE ESTÉ FACULTADO LEGALMENTE PARA PARTICIPAR EN LOS ACTOS DE LICITACIÓN PÚBLICA.

FORMATO 22

ENTREGA DE MUESTRAS

, ____ DE _____ DE _____

**HOSPITAL REGIONAL DE ALTA ESPECIALIDAD DE IXTAPALUCA
 LICITACIÓN PÚBLICA INTERNACIONAL ABIERTA PRESENCIAL**

PARTIDA	DESCRIPCIÓN (MARCA, PRESENTACION)	MUESTRA FISICA

(NOTA: ETIQUETAR LAS MUESTRAS PERFECTAMENTE, ANOTANDO NOMBRE DEL LICITANTE, NUMERO DE LICITACION Y NÚMERO DE LA PARTIDA; EN CASO CONTRARIO NO SERAN RECIBIDAS)

ATENTAMENTE

**NOMBRE, CARGO Y FIRMA
 DEL REPRESENTANTE LEGAL**

NOTA: ESTE ESCRITO DEBERÁ SER PRESENTADO, PREFERENTEMENTE, EN PAPEL MEMBRETADO DE LICITANTE.

FORMATO 23

ENCUESTA DE TRANSPARENCIA DEL PROCEDIMIENTO

LICITACIÓN PÚBLICA INTERNACIONAL ABIERTA PRESENCIAL XXXXXXXXXXXXXXXXX

INSTRUCCIONES: FAVOR DE CALIFICAR LOS SUPUESTOS PLANTEADOS EN ESTA ENCUESTA CON UNA "X", SEGÚN CONSIDERE.

FACTOR	ACTO	SUPUESTOS	CALIFICACIÓN			
			TOTALMENTE DE ACUERDO	EN GENERAL EN ACUERDO	EN GENERAL EN DESACUERDO	TOTALMENTE EN DESACUERDO
1	JUNTA DE ACLARACIONES	EL CONTENIDO DE LA CONVOCATORIA ES CLARO PARA LA ADQUISICIÓN DE BIENES QUE SE PRETENDE REALIZAR				
2		LAS PREGUNTAS TÉCNICAS EFECTUADAS EN EL ACTO SE CONTESTARON CON CLARIDAD				
8	PRESENTACIÓN DE PROPOSICIONES Y APERTURA DE OFERTAS TÉCNICAS	EL ACTO SE DESARROLLÓ CON OPORTUNIDAD, EN RAZÓN DE LA CANTIDAD DE DOCUMENTACIÓN QUE PRESENTARON LOS LICITANTES.				
4	RESOLUCIÓN TÉCNICA Y APERTURA DE OFERTAS ECONÓMICAS	LA RESOLUCIÓN TÉCNICA FUE EMITIDA CONFORME A LA CONVOCATORIA Y JUNTA DE ACLARACIONES DEL CONCURSO				
5	FALLO	EN EL FALLO SE ESPECIFICARON LOS MOTIVOS Y EL FUNDAMENTO QUE SUSTENTA LA DETERMINACIÓN DE LOS PROVEEDORES ADJUDICADOS Y LOS QUE NO RESULTARON ADJUDICADOS.				
10	GENERALES	EL ACCESO AL INMUEBLE FUE EXPEDITO				
9		TODOS LOS ACTOS DIERON INICIO EN EL TIEMPO ESTABLECIDO.				
6		EL TRATO QUE ME DIERON LOS SERVIDORES PÚBLICOS DE LA INSTITUCIÓN DURANTE LA LICITACIÓN, FUE RESPETUOSO Y AMABLE.				
7		VOLVERÍA A PARTICIPAR EN OTRA LICITACIÓN QUE EMITA LA INSTITUCIÓN.				
3		EL CONCURSO SE APEGÓ A LA NORMATIVIDAD APLICABLE.				
	TODOS LOS ACTOS	EN ESTE PROCEDIMIENTO DE CONTRATACIÓN, EL ACOMPAÑAMIENTO DEL TESTIGO SOCIAL HA SIDO FAVORABLE				

SI USTED DESEA AGREGAR ALGÚN COMENTARIO RESPECTO AL CONCURSO, FAVOR DE ANOTARLO EN EL SIGUIENTE CUADRO:

PODRÁ ENTREGAR LA PRESENTE ENCUESTA EN LA URNA QUE AL FINAL DEL FALLO SE ENCONTRARÁ EN EL LUGAR DONDE SE CELEBRE EL ACTO.

FORMATO 24
Marbetes

**Las características que deberán tener los marbetes de los productos
a entregar al Hospital serán los siguientes:**

MARBETE N° 1

**Para empaques colectivos cuya cara frontal sea de 20 o más cm. de largo
y de 12.5 o más cm. de alto.**

CLAVE:	CODIGO DE BARRAS
DESCRIPCION:	NUMERO DE CONTRATO
LOTE:	NUMERO DE LICITACION:
CANTIDAD:	
F. CAD.	
F. FAB.	
SECTOR SALUD	REG. _____ S.S.A. _____
CODIGO DE BARRAS	

1. Largo 20 cm.
2. Ancho 12.5 cm.
3. Tamaño de las letras de los conceptos, clave, cantidad y lote 2 cm.
4. Tamaño de las letras y/o números que complementan los conceptos anteriores. 2 cm.
5. Tamaño de las letras y/o números de las fechas de caducidad y fabricación 8 mm.
6. Tamaño de las letras y/o números que complementan los conceptos anteriores. 8 mm.
7. Color de la impresión de los marbetes. Negro o azul.
8. Color del papel del marbete. 'Blanco.

FORMATO 25

Marbetes

Las características que deberán tener los marbetes de los productos a entregar al Hospital serán los siguientes:

MARBETE N° 2

Para empaques colectivos cuya cara frontal sea de 20 o más cm. de largo

CLAVE:	CODIGO DE BARRAS
DESCRIPCION:	NUMERO DE CONTRATO
LOTE:	NUMERO DE LICITACION:
CANTIDAD:	
F. CAD.	
F. FAB.	
SECTOR SALUD	REG. _____ S.S.A. _____
CODIGO DE BARRAS	

1. Largo 20 cm.
2. Ancho 9 cm.
3. Tamaño de las letras de los conceptos, clave, cantidad y lote 17 mm.
4. Tamaño de las letras y/o números que complementan los conceptos anteriores. 17 mm.
5. Tamaño de las letras y/o números de las fechas de caducidad y fabricación 8 mm.
6. Tamaño de las letras y/o números que complementan los conceptos anteriores. 8 mm.
7. Color de la impresión de los marbetes. Negro o azul.
8. Color del papel del marbete. 'Blanco.

FORMATO 26

Marbetes

Las características que deberán tener los marbetes de los productos a entregar al Hospital serán los siguientes:

MARBETE N° 3

Para empaques colectivos cuya cara frontal sea de 14.5 cm. de largo y de 9 o más cm. de alto.

CLAVE:	CODIGO DE BARRAS
DESCRIPCION:	NUMERO DE CONTRATO
LOTE:	NUMERO DE LICITACION:
CANTIDAD:	
F. CAD.	
F. FAB.	
SECTOR SALUD	REG. _____ S.S.A. _____
CODIGO DE BARRAS	

1. Largo 17 cm.
2. Ancho 9 cm.
3. Tamaño de las letras de los conceptos, clave, cantidad y lote 17 mm.
4. Tamaño de las letras y/o números que complementan los conceptos anteriores. 17 mm.
5. Tamaño de las letras y/o números de las fechas de caducidad y fabricación 8 mm.
6. Tamaño de las letras y/o números que complementan los conceptos anteriores. 8 mm.
7. Color de la impresión de los marbetes. Negro o azul.
8. Color del papel del marbete. Blanco.

Características con las que deberán cumplir las contra-etiquetas de los productos a entregar al HOSPITAL REGIONAL DE ALTA ESPECIALIDAD EN IXTAPALUCA:

Se incorporarán dos etiquetas para todos los empaques colectivos, y deberán ubicarse una en la cara lateral y otra en la cara frontal del empaque, mismas que deben cumplir con las siguientes especificaciones:

1. Deberán emplearse etiquetas auto-adheribles.
2. El material de la etiqueta puede ser COUCHE ó TRANS-THERM en color blanco.
3. La medida es de 110 mm. de ancho por 140 mm. de alto (ó 10 cm. 14 cm.).
4. Debe contener en formato de códigos de barras la siguiente información: en primer lugar, en la esquina superior derecha la identificación del **COLECTIVO**, y en segundo lugar un código de **CONTENIDO** compuesto por el número de lote, fecha de fabricación, fecha de caducidad y cantidad de piezas en el empaque, este último deberá ubicarse a partir de la esquina inferior izquierda.
5. La impresión de los códigos de barras, en la etiqueta, debe ser en color negro sobre fondo blanco.
6. El código de barras para **COLECTIVO** debe ser EAN-13 ó en su caso el código asignado por AMECE al proveedor (DUN-14, UPC, CODE-39 etc.).
7. Este primer código de barras contendrá, la identificación única del proveedor y del artículo debiendo ser único, no deberá repetirse para ningún otro artículo.
8. El código de barras de **CONTENIDO** que refiere la información sobre el Lote, la Fecha de Fabricación, de Caducidad y Cantidad del empaque, debe ser código 128 B.
9. Este segundo código de barras será de un total de 35 posiciones, conteniendo el número de lote, su fecha de fabricación, la fecha de caducidad y la cantidad de piezas por cada empaque, respetando este orden y las siguientes especificaciones:
 - 9.1 El número de lote podrá estar compuesto de hasta 15 caracteres en formato alfanumérico. Si no se ocupan los 15 caracteres especificados, deberá justificarse hacia la izquierda y rellenarse con espacios a la derecha.
 - 9.2 La fecha de fabricación del producto en 8 posiciones sin contener separadores, con el formato de año, mes y día; en donde el año será de 4 posiciones, el mes de 2 posiciones y el día de 2 posiciones.
 - 9.3 La fecha de caducidad del producto en 8 posiciones y sin separadores, con el formato de año, mes y día; en donde el año será de 4 posiciones, el mes de 2 posiciones y el día de 2 posiciones.
 - 9.4 La cantidad será numérica de hasta 4 dígitos y si no se ocupara la totalidad de ellos, se justificará a la derecha con ceros de relleno.

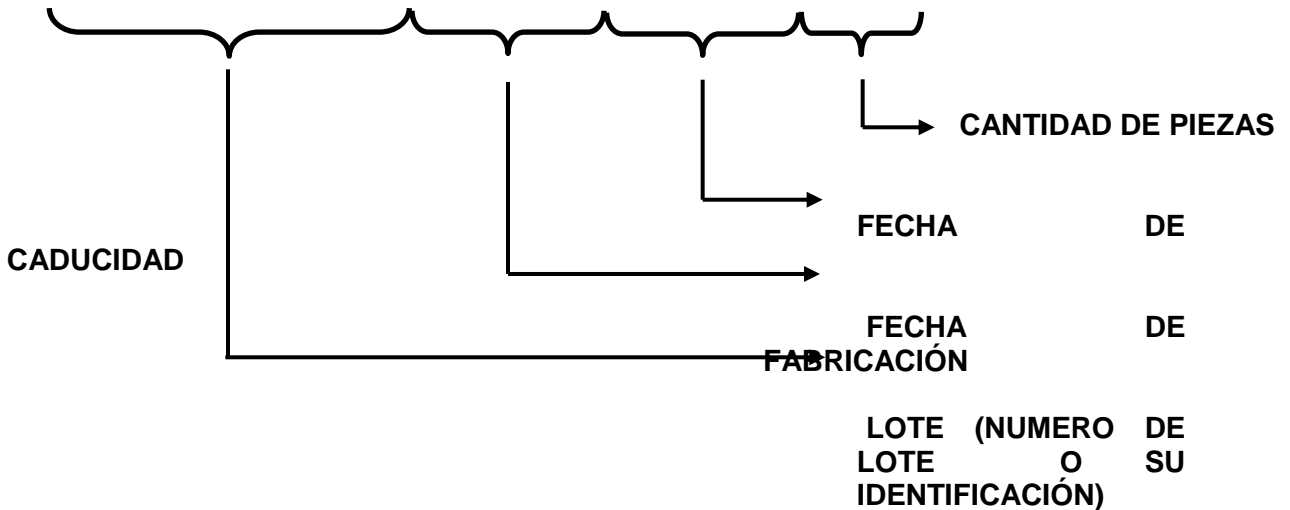
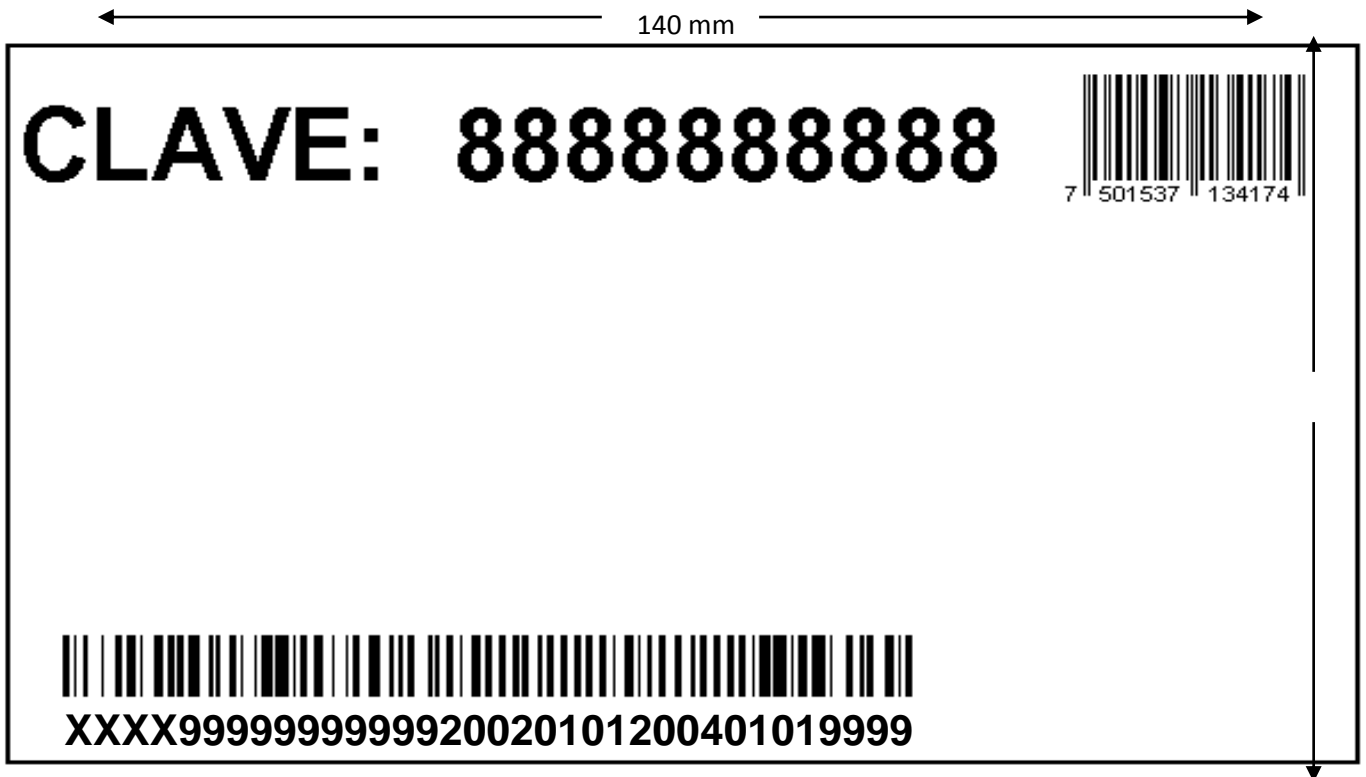
Los códigos de barras que identifiquen las diversas presentaciones de cada uno de los artículos, deberán ser únicos, de forma tal que permitan establecer claramente la diferencia entre empaques colectivos, sub-empaques y piezas unitarias.

Detalles de los códigos de barras

10. Código de barras para **COLECTIVO**: Con altura de 20 mm. EAN-13 o el asignado por AMECE al proveedor (DUN-14, UPC, CODE-39 etc.).
11. Código de barras con información del **CONTENIDO**: Código 128, altura 20 milímetros, con una amplitud de 20 milésimas de pulgada (mils).
12. Reflectancia mínima (Rmin) menor a 0.5 de la Reflectancia máxima.
11. Contraste entre barra y espacio (Ecmín) menor al 15%.

- 12. Contraste (SC) mayor al 70%.
- 13. Modulación mayor o igual al 70%.
- 14. Defectos en las barras menor o igual al 15%.
- Reflectancia tradicional (PCS) mayor al 75%.

----- EJEMPLO -----



FORMATO 27

**FORMATO DE FIANZA
(OBLIGACIONES DIVISIBLES)**

FIADO: (NOMBRE DE LA PERSONA FÍSICA O RAZON SOCIAL DE LA PERSONA MORAL CONTRATADA) BENEFICIARIO: HOSPITAL REGIONAL DE ALTA ESPECIALIDAD DE IXTAPALUCA

ANTE: HOSPITAL REGIONAL DE ALTA ESPECIALIDAD DE IXTAPALUCA

PARA GARANTIZAR POR, (NOMBRE DE LA PERSONA FÍSICA O RAZON SOCIAL DE LA PERSONA MORAL CONTRATADA) CON DOMICILIO EN (NOMBRE DE LA PERSONA MORAL CONTRATADA) NUMERO (NOMBRE DE LA PERSONA MORAL CONTRATADA) COLONIA (NOMBRE DE LA PERSONA MORAL CONTRATADA) DELEGACIÓN (NOMBRE DE LA PERSONA MORAL CONTRATADA) CÓDIGO POSTAL (NOMBRE DE LA PERSONA MORAL CONTRATADA) CON R.F.C. (DE LA PERSONA FÍSICA O MORAL CONTRATADA) EL FIEL Y EXACTO CUMPLIMIENTO DE TODAS Y CADA UNA DE LAS OBLIGACIONES A SU CARGO DERIVADAS DEL CONTRATO-PEDIDO (SEÑALAR, EN SU CASO, SI ES ABIERTO) NUMERO. (NOMBRE DE LA PERSONA MORAL CONTRATADA) Y SU ANEXO UNICO, DE FECHA (SEÑALAR FECHA DE FIRMA DEL CONTRATO-PEDIDO) (NOMBRE DE LA PERSONA MORAL CONTRATADA) DE 2013, CON UNA VIGENCIA DEL (NOMBRE DE LA PERSONA MORAL CONTRATADA) DE (NOMBRE DE LA PERSONA MORAL CONTRATADA) AL (NOMBRE DE LA PERSONA MORAL CONTRATADA) DE (NOMBRE DE LA PERSONA MORAL CONTRATADA) DE 2013, QUE TIENE POR OBJETO (SEÑALAR EL OBJETO DEL CONTRATO-PEDIDO) (SEÑALAR LOS BIENES A ADQUIRIR, O EL SERVICIO A CONTRATAR, O EL TIPO DE ARRENDAMIENTO, O LO SEÑALADO EN EL FORMATO DE CONTRATO-PEDIDO, EN EL CONCEPTO "Objeto de la Contratación") (NOMBRE DE LA PERSONA MORAL CONTRATADA) CON LAS CARACTERISTICAS Y DEMÁS ESPECIFICACIONES QUE SE DETALLAN EN SU ANEXO ÚNICO; DERIVADO DE (SEÑALAR EL NÚMERO DEL PROCEDIMIENTO DE CONTRATACIÓN) (NOMBRE DE LA PERSONA MORAL CONTRATADA), QUE CELEBRAN LA CONVOCANTE REGIONAL DE ALTA ESPECIALIDAD DE IXTAPALUCA, REPRESENTADO EN ESTE ACTO POR (NOMBRE DEL FUNCIONARIO DLA CONVOCANTE QUE FIRMA EL CONTRATO-PEDIDO) (HACER MENCIÓN ÚNICAMENTE DEL FUNCIONARIO DE MAYOR JERARQUIA ADMINISTRATIVA -EN PRIMER LUGAR EL DIRECTOR GENERAL, Y EN CASO DE NO FIRMARLO ÉSTE, SEÑALAR AL DIRECTOR DE ADMINISTRACIÓN Y FINANZAS) (NOMBRE DE LA PERSONA MORAL CONTRATADA), EN SU CARÁCTER DE (DIRECTOR GENERAL O DIRECTOR DE ADMINISTRACIÓN Y FINANZAS) (NOMBRE DE LA PERSONA MORAL CONTRATADA) Y POR LA OTRA (RAZÓN SOCIAL DE LA EMPRESA) (NOMBRE DE LA PERSONA MORAL CONTRATADA), REPRESENTADA POR (NOMBRE DE LA PERSONA FÍSICA O DEL REPRESENTANTE LEGAL DE LA EMPRESA QUE FIRMA EL CONTRATO-PEDIDO) EN SU CARÁCTER DE REPRESENTANTE LEGAL O ADMINISTRADOR ÚNICO O APODERADO LEGAL CON UN IMPORTE (HACER REFERENCIA, ÚNICAMENTE, A LA PALABRA TOTAL O MÁXIMO EN CASO DE SER UN CONTRATO ABIERTO) (NOMBRE DE LA PERSONA MORAL CONTRATADA) DE (SEÑALAR EL IMPORTE TOTAL O MÁXIMO CON NÚMERO Y LETRA) (NOMBRE DE LA PERSONA MORAL CONTRATADA), ANTES DEL IVA., CONSTITUYENDOSE (NOMBRE DE LA AFIANZADORA) (NOMBRE DE LA PERSONA MORAL CONTRATADA), FIADORA HASTA POR UN IMPORTE DEL 10% DEL MONTO TOTAL O MÁXIMO DEL CONTRATO-PEDIDO (CON NÚMERO Y LETRA) (NOMBRE DE LA PERSONA MORAL CONTRATADA), QUE REPRESENTA EL 10% (DIEZ POR CIENTO) DEL IMPORTE (INDICAR, ÚNICAMENTE, SI ES EL IMPORTE TOTAL O EL IMPORTE MÁXIMO) (NOMBRE DE LA PERSONA MORAL CONTRATADA) DEL CONTRATO-PEDIDO NUMERO (NOMBRE DE LA PERSONA MORAL CONTRATADA) CORRESPONDIENTE AL EJERCICIO FISCAL (AÑO DE VIGENCIA) (NOMBRE DE LA PERSONA MORAL CONTRATADA)

(NOMBRE DE LA AFIANZADORA) (NOMBRE DE LA PERSONA MORAL CONTRATADA) EXPRESAMENTE DECLARA:

- A) QUE LA PRESENTE FIANZA SE OTORGA ATENDIENDO A TODAS LAS ESTIPULACIONES CONTENIDAS EN EL CONTRATO-PEDIDO NUMERO (NOMBRE DE LA PERSONA MORAL CONTRATADA) Y SU ANEXO ÚNICO;
- B) QUE LA FIANZA SE OTORGA DE CONFORMIDAD CON LO DISPUESTO POR LOS ARTÍCULOS 48, FRACCIÓN II Y ÚLTIMO PÁRRAFO, Y 49, FRACCIÓN II, DE LA LEY DE ADQUISICIONES, ARRENDAMIENTOS Y SERVICIOS DEL SECTOR PÚBLICO, Y DEMÁS NORMATIVIDAD APLICABLE EN LOS TÉRMINOS DEL CONTRATO-PEDIDO NUMERO (NOMBRE DE LA PERSONA MORAL CONTRATADA) Y SU ANEXO ÚNICO Y SE HARÁ EFECTIVA DE MANERA PROPORCIONAL AL MONTO DE LAS OBLIGACIONES NO CUMPLIDAS CUANDO (NOMBRE DE LA EMPRESA O PERSONA MORAL) (NOMBRE DE LA PERSONA MORAL CONTRATADA), NO CUMPLA CON LAS OBLIGACIONES ESTABLECIDAS EN EL CONTRATO-PEDIDO NUMERO (NOMBRE DE LA PERSONA MORAL CONTRATADA) Y SU ANEXO ÚNICO, O INCURRA EN ALGUNO DE LOS SUPUESTOS DE INCUMPLIMIENTO ESTABLECIDOS EN DICHO INSTRUMENTO JURÍDICO;
- C) EN CASO DE QUE ESTA FIANZA SE HAGA EXIGIBLE (NOMBRE DE LA AFIANZADORA) (NOMBRE DE LA PERSONA MORAL CONTRATADA) ACEPTA EXPRESAMENTE SOMETERSE AL PROCEDIMIENTO DE EJECUCIÓN ESTABLECIDO EN LOS ARTICULOS 93, 94 Y 118, DE LA LEY FEDERAL DE INSTITUCIONES DE FIANZAS EN

VIGOR, PARA LA EFECTIVIDAD DE LA PRESENTE GARANTÍA, CON EXCLUSIÓN DE CUALQUIER OTRO PROCEDIMIENTO. TAMBIÉN SE SUJETARÁ PARA EL CASO DE COBRO DE INTERESES A LO QUE PREVÉ EL ARTÍCULO 95 BIS, DEL MISMO ORDENAMIENTO LEGAL, POR PAGO EXTEMPORÁNEO DEL IMPORTE DE LA OBLIGACIÓN;

- D) ESTA GARANTÍA ESTARÁ VIGENTE DURANTE LA SUBSTANCIACIÓN DE TODOS LOS RECURSOS LEGALES O JUICIOS QUE SE INTERPONGAN, HASTA QUE SE PRONUNCIE RESOLUCIÓN DEFINITIVA POR AUTORIDAD COMPETENTE, SALVO QUE LAS PARTES SE OTORGUEN FINIQUITO, DE FORMA TAL QUE SU VIGENCIA NO PODRÁ ACOTARSE EN RAZÓN DEL PLAZO DE EJECUCIÓN DEL CONTRATO-PEDIDO PRINCIPAL O FUENTE DE OBLIGACIONES, O CUALQUIER OTRA CIRCUNSTANCIA. ASÍ MISMO, ESTA FIANZA PERMANECERÁ EN VIGOR AÚN EN LOS CASOS EN QUE EL "HOSPITAL REGIONAL DE ALTA ESPECIALIDAD DE IXTAPALUCA", O EL SERVIDOR PÚBLICO QUE CUENTE CON FACULTADES PARA LA CANCELACIÓN DE FIANZAS, OTORGUE PRÓRROGA O ESPERAS A **(NOMBRE DE LA EMPRESA)** PARA EL CUMPLIMIENTO DE SUS OBLIGACIONES, POR LO QUE **(NOMBRE DE LA AFIANZADORA)** MANIFIESTA SU CONSENTIMIENTO, A TRAVÉS DE LA PRESENTE FIANZA.

EN CASO DE OTORGAMIENTO DE PRÓRROGAS O ESPERAS A **(NOMBRE DE LA EMPRESA)**, PARA EL CUMPLIMIENTO DE SUS OBLIGACIONES, DERIVADAS DE LA FORMALIZACIÓN DE CONVENIOS MODIFICATORIOS DE AMPLIACIÓN AL MONTO O AL PLAZO DEL CONTRATO-PEDIDO, SE DEBERÁ OBTENER LA MODIFICACIÓN DE LA FIANZA;

- E) LA PRESENTE GARANTÍA DE CUMPLIMIENTO DE CONTRATO-PEDIDO, PODRÁ SER LIBERADA ÚNICAMENTE MEDIANTE ESCRITO EXPEDIDO Y FIRMADO POR EL SERVIDOR PÚBLICO QUE CUENTE CON FACULTADES PARA LA CANCELACIÓN DE FIANZAS, CUANDO **(NOMBRE DE LA EMPRESA)** HAYA CUMPLIDO TODAS LAS OBLIGACIONES QUE SE DERIVEN DEL CONTRATO-PEDIDO QUE GARANTIZA;
- F) QUE **(NOMBRE DE LA AFIANZADORA)** SE SOMETE EXPRESAMENTE A LA JURISDICCIÓN DE LOS TRIBUNALES CON SEDE EN EL DISTRITO FEDERAL, RENUNCIANDO A LA QUE PUDIERA CORRESPONDERLE POR RAZÓN DE SU DOMICILIO PRESENTE O FUTURO O POR CUALQUIER OTRA CAUSA.
- G) TODA ESTIPULACIÓN QUE APAREZCA IMPRESA POR FORMATO POR PARTE DE **(NOMBRE DE LA AFIANZADORA)** QUE CONTRAVENGA LAS ESTIPULACIONES AQUÍ ASENTADAS LAS CUALES COMPRENDEN EL PROEMIO Y LOS INCISOS A) AL F), SE CONSIDERARÁN COMO NO PUESTAS.---- FIN DE TEXTO -----

NOTA: PARA LA REQUISITACIÓN DEL PRESENTE FORMATO, SERÁ NECESARIO ELIMINAR LAS INSTRUCCIONES DE LLENADO Y SUSTITUIRLAS CON LA INFORMACIÓN EN ELLAS

FORMATO 28

NOTA INFORMATIVA PARA PARTICIPANTES DE PAÍSES MIEMBROS DE LA ORGANIZACIÓN PARA LA COOPERACIÓN Y EL DESARROLLO ECONÓMICO (OCDE)

MÉXICO COMO MIEMBRO DE LA ORGANIZACIÓN PARA LA COOPERACIÓN Y EL DESARROLLO ECONÓMICO (OCDE) ES UNO DE LOS PAÍSES FIRMANTES DE LA CONVENCIÓN PARA COMBATIR EL COHECHO DE SERVIDORES PÚBLICOS EXTRANJEROS EN TRANSACCIONES COMERCIALES INTERNACIONALES.

ESTA CONVENCIÓN BUSCA ESTABLECER MEDIDAS PARA PREVENIR Y PENALIZAR A LAS PERSONAS Y A LAS EMPRESAS QUE PROMETAN O DEN GRATIFICACIONES A FUNCIONARIOS PÚBLICOS EXTRANJEROS QUE PARTICIPAN EN TRANSACCIONES COMERCIALES INTERNACIONALES. SU OBJETIVO ES ELIMINAR LA COMPETENCIA DESLEAL Y CREAR IGUALDAD DE OPORTUNIDADES PARA LAS EMPRESAS QUE COMPITEN POR LAS CONTRATACIONES GUBERNAMENTALES.

LA OCDE HA ESTABLECIDO MECANISMOS MUY CLAROS PARA QUE LOS PAÍSES FIRMANTES DE LA CONVENCIÓN CUMPLAN CON LAS RECOMENDACIONES EMITIDAS POR ÉSTA. EN EL CASO DE MÉXICO, HA EVALUADO Y DADO SEGUIMIENTO, ENTRE OTRAS, A LAS SIGUIENTES CUESTIONES:

- LA COMPATIBILIDAD DEL MARCO JURÍDICO CON LAS DISPOSICIONES DE LA CONVENCIÓN.
- EL CONOCIMIENTO QUE TENGAN LOS SECTORES PÚBLICO Y PRIVADO DE LAS RECOMENDACIONES DE LA CONVENCIÓN.

LAS RESPONSABILIDADES DEL SECTOR PÚBLICO SE CENTRAN EN:

- PROFUNDIZAR LAS REFORMAS LEGALES QUE INICIÓ EN 1999.
- DIFUNDIR LAS RECOMENDACIONES DE LA CONVENCIÓN Y LAS OBLIGACIONES DE CADA UNO DE LOS ACTORES COMPROMETIDOS EN SU CUMPLIMIENTO.
- PRESENTAR CASOS DE COHECHO EN PROCESO Y CONCLUIDOS (INCLUYENDO AQUELLOS RELACIONADOS CON LAVADO DE DINERO Y EXTRADICIÓN).

LAS RESPONSABILIDADES DEL SECTOR PRIVADO CONTEMPLAN:

- LAS EMPRESAS: ADOPTAR ESQUEMAS PREVENTIVOS COMO EL ESTABLECIMIENTO DE CÓDIGOS DE CONDUCTA, DE MEJORES PRÁCTICAS CORPORATIVAS (CONTROLES INTERNOS, MONITOREO, INFORMACIÓN FINANCIERA PÚBLICA, AUDITORÍAS EXTERNAS) Y DE MECANISMOS QUE PREVENGAN EL OFRECIMIENTO Y OTORGAMIENTO DE RECURSOS O BIENES A SERVIDORES PÚBLICOS, PARA OBTENER BENEFICIOS PERSONALES O PARA LA EMPRESA.
- LOS CONTADORES PÚBLICOS: REALIZAR AUDITORÍAS; NO ENCUBRIR ACTIVIDADES ILÍCITAS (DOBLE CONTABILIDAD Y TRANSACCIONES INDEBIDAS, COMO ASIENTOS CONTABLES FALSIFICADOS, INFORMES FINANCIEROS FRAUDULENTOS, TRANSFERENCIAS SIN AUTORIZACIÓN, ACCESO A LOS ACTIVOS SIN CONSENTIMIENTO DE LA GERENCIA); UTILIZAR REGISTROS CONTABLES PRECISOS; INFORMAR A LOS DIRECTIVOS SOBRE CONDUCTAS ILEGALES.
- LOS ABOGADOS: PROMOVER EL CUMPLIMIENTO Y REVISIÓN DE LA CONVENCIÓN (IMPRIMIR EL CARÁCTER VINCULATORIO ENTRE ÉSTA Y LA LEGISLACIÓN NACIONAL); IMPULSAR LOS ESQUEMAS PREVENTIVOS QUE DEBAN ADOPTAR LAS EMPRESAS.

LAS SANCIONES IMPUESTAS A LAS PERSONAS FÍSICAS O MORALES (PRIVADOS) Y A LOS SERVIDORES PÚBLICOS QUE INCUMPLAN LAS RECOMENDACIONES DE LA CONVENCIÓN, IMPLICAN ENTRE OTRAS, PRIVACIÓN DE LA LIBERTAD, EXTRADICIÓN, DECOMISO Y/O EMBARGO DE DINERO O BIENES.

ASIMISMO, ES IMPORTANTE CONOCER QUE EL PAGO REALIZADO A SERVIDORES PÚBLICOS EXTRANJEROS ES PERSEGUIDO Y CASTIGADO INDEPENDIEMENTE DE QUE EL FUNCIONARIO SEA ACUSADO O NO. LAS INVESTIGACIONES PUEDEN INICIARSE POR DENUNCIA, PERO TAMBIÉN POR OTROS MEDIOS, COMO LA REVISIÓN DE LA SITUACIÓN PATRIMONIAL DE LOS SERVIDORES PÚBLICOS O LA IDENTIFICACIÓN DE TRANSACCIONES ILÍCITAS, EN EL CASO DE LAS EMPRESAS.

EL CULPABLE PUEDE SER PERSEGUIDO EN CUALQUIER PAÍS FIRMANTE DE LA CONVENCIÓN, INDEPENDIEMENTE DEL LUGAR DONDE EL ACTO DE COHECHO HAYA SIDO COMETIDO.

EN LA MEDIDA QUE ESTOS LINEAMIENTOS SEAN CONOCIDOS POR LAS EMPRESAS Y LOS SERVIDORES PÚBLICOS, ESTAREMOS CONTRIBUYENDO A CONSTRUIR ESTRUCTURAS PREVENTIVAS QUE IMPIDAN EL INCUMPLIMIENTO DE LAS RECOMENDACIONES DE LA CONVENCIÓN Y POR TANTO LA COMISIÓN DE ACTOS DE CORRUPCIÓN.

EN SUS REPORTES LA OCDE HA VENIDO DESTACANDO LOS AVANCES ALCANZADOS EN NUESTRO PAÍS DESDE 2003, COMO EJEMPLO DE LO QUE SE HA DOCUMENTADO SE PUEDE MENCIONAR:

- MODIFICACIONES AL ART. 222 BIS DEL CÓDIGO PENAL FEDERAL SOMETIDO POR EL PODER EJECUTIVO AL CONGRESO Y FINALMENTE APROBADO EN 2005.
- LA CREACIÓN EN 2004 DE LA FISCALÍA ESPECIAL DE COMBATE A LA CORRUPCIÓN, DEPENDIENTE DE LA PGR.
- LAS MODIFICACIONES APROBADAS EN EL CONGRESO EN 2005 PARA MODIFICAR EL ART. 117 DE LA LEY DE INSTITUCIONES DE CRÉDITO PARA FACILITAR LA OBTENCIÓN DE INFORMACIÓN DE LAS INSTITUCIONES BANCARIAS.
- LAS MODIFICACIONES A DIVERSOS ARTÍCULOS DE LA LEY ORGÁNICA DE LA PGR APROBADOS EN ENERO DE 2009.
- LAS REFORMAS A LA LEY DE ADQUISICIONES, ARRENDAMIENTOS Y SERVICIOS DEL SECTOR PÚBLICO APROBADOS EN ABRIL DE 2009, PARA FACILITAR Y HACER MÁS TRANSPARENTES LOS PROCESOS DE ADQUISICIONES.
- LA NUEVA VERSIÓN DEL DOCUMENTO DENOMINADO ESTRATEGIAS PARA DETECTAR ACTOS DE CORRUPCIÓN NACIONALES E INTERNACIONALES.
- DIVERSOS CURSOS Y SEMINARIOS INSTRUMENTADOS POR LA PGR, EL SAT Y LA SECRETARÍA DE LA FUNCIÓN PÚBLICA PARA ACTUALIZAR EN EL SECTOR PÚBLICO A FUNCIONARIOS, AUDITORES, CONTRALORES DE LOS INSTRUMENTOS PARA CONTROLAR ACTOS DE CORRUPCIÓN.
- LA CREACIÓN DE LA FIGURA DEL TESTIGO SOCIAL, COMO REPRESENTANTE DE LA SOCIEDAD, PARA DAR TRANSPARENCIA A LOS PROCESOS DE CONTRATACIÓN DE OBRA Y DE ADQUISICIONES EN EL SECTOR PÚBLICO.

EN SUS RECOMENDACIONES LA OCDE INSISTE EN LA NECESIDAD DE QUE LAS ENTIDADES PÚBLICAS Y PRIVADAS CONOZCAN Y DIFUNDAN LAS NORMAS, LEYES Y REGLAMENTOS QUE VAN EN CONTRA DE LA CORRUPCIÓN. POR ESO HA DESTACADO LAS MODIFICACIONES EFECTUADAS, POR EJEMPLO, AL CÓDIGO PENAL FEDERAL Y CONCRETAMENTE A LOS ARTÍCULOS 222 Y 222 BIS QUE ESTABLECEN LO SIGUIENTE:

“ARTÍCULO 222

COMETE EL DELITO DE COHECHO:

- I. EL SERVIDOR PÚBLICO QUE POR SÍ O POR INTERPÓSITA PERSONA SOLICITE O RECIBA INDEBIDAMENTE PARA SÍ O PARA OTRO, DINERO O CUALQUIER OTRA DÁDIVA, O ACEPTE UNA PROMESA, PARA HACER O DEJAR DE HACER ALGO JUSTO O INJUSTO RELACIONADO CON SUS FUNCIONES, Y
- II. EL QUE DE MANERA ESPONTÁNEA DÉ U OFREZCA DINERO O CUALQUIER OTRA DÁDIVA A ALGUNA DE LAS PERSONAS QUE SE MENCIONAN EN LA FRACCIÓN ANTERIOR, PARA QUE CUALQUIER SERVIDOR PÚBLICO HAGA U OMITA UN ACTO JUSTO O INJUSTO RELACIONADO CON SUS FUNCIONES.

AL QUE COMETE EL DELITO DE COHECHO SE LE IMPONDRÁN LAS SIGUIENTES SANCIONES:

CUANDO LA CANTIDAD O EL VALOR DE LA DÁDIVA O PROMESA NO EXCEDA DEL EQUIVALENTE DE QUINIENTAS VECES EL SALARIO MÍNIMO DIARIO VIGENTE EN EL DISTRITO FEDERAL EN EL MOMENTO DE COMETERSE EL DELITO, O NO SEA VALUABLE, SE IMPONDRÁN DE TRES MESES A DOS AÑOS DE PRISIÓN, DE TREINTA A TRESCIENTOS DÍAS MULTA Y DESTITUCIÓN E INHABILITACIÓN DE TRES MESES A DOS AÑOS PARA DESEMPEÑAR OTRO EMPLEO, CARGO O COMISIÓN PÚBLICOS.

CUANDO LA CANTIDAD O EL VALOR DE LA DÁDIVA, PROMESA O PRESTACIÓN EXCEDA DE QUINIENTAS VECES EL SALARIO MÍNIMO DIARIO VIGENTE EN EL DISTRITO FEDERAL EN EL MOMENTO DE COMETERSE EL DELITO, SE IMPONDRÁN DE DOS AÑOS A CATORCE AÑOS DE PRISIÓN, DE TRESCIENTOS A MIL DÍAS Y DESTITUCIÓN E INHABILITACIÓN DE DOS AÑOS A CATORCE AÑOS PARA DESEMPEÑAR OTRO EMPLEO, CARGO O COMISIÓN PÚBLICOS.

EN NINGÚN CASO SE DEVOLVERÁ A LOS RESPONSABLES DEL DELITO DE COHECHO, EL DINERO O DÁDIVA ENTREGADAS, LAS MISMAS SE APLICARÁN EN BENEFICIO DEL ESTADO.

CAPÍTULO XI COHECHO A SERVIDORES PÚBLICOS EXTRANJEROS

ARTÍCULO 222 BIS

SE IMPONDRÁN LAS PENAS PREVISTAS EN EL ARTÍCULO ANTERIOR AL QUE CON EL PROPÓSITO DE OBTENER O RETENER PARA SÍ O PARA OTRA PERSONA VENTAJAS INDEBIDAS EN EL DESARROLLO O CONDUCCIÓN DE TRANSACCIONES COMERCIALES INTERNACIONALES, OFREZCA, PROMETA O DÉ, POR SÍ O POR INTERPÓSITA PERSONA, DINERO O CUALQUIER OTRA DÁDIVA, YA SEA EN BIENES O SERVICIOS:

- I. A UN SERVIDOR PÚBLICO EXTRANJERO O A UN TERCERO QUE ESTE DETERMINE, PARA QUE DICHO SERVIDOR PÚBLICO LLEVE A CABO LA TRAMITACIÓN O RESOLUCIÓN DE ASUNTOS RELACIONADOS CON LAS FUNCIONES INHERENTES A SU EMPLEO, CARGO O COMISIÓN;
- II. A UN SERVIDOR PÚBLICO EXTRANJERO O A UN TERCERO QUE ESTE DETERMINE, PARA QUE DICHO SERVIDOR PÚBLICO LLEVAR A CABO LA TRAMITACIÓN O RESOLUCIÓN DE CUALQUIER ASUNTO QUE SE ENCUENTRE FUERA DEL ÁMBITO DE LAS FUNCIONES INHERENTES A SU EMPLEO CARGO O COMISIÓN, O
- III. A CUALQUIER PERSONA PARA QUE ACUDA ANTE UN SERVIDOR PÚBLICO EXTRANJERO Y LE REQUIERA O LE PROPONGA LLEVAR A CABO LA TRAMITACIÓN O RESOLUCIÓN DE CUALQUIER ASUNTO RELACIONADO CON LAS FUNCIONES INHERENTES AL EMPLEO, CARGO O COMISIÓN DE ÉSTE ÚLTIMO.

PARA EFECTOS DE ESTE ARTÍCULO SE ENTIENDE POR SERVIDOR PÚBLICO EXTRANJERO, TODA PERSONA QUE DESEMPEÑE UN EMPLEO, CARGO O COMISIÓN EN EL PODER LEGISLATIVO, EJECUTIVO O JUDICIAL O EN UN ÓRGANO PÚBLICO AUTÓNOMO EN CUALQUIER ORDEN O NIVEL DE GOBIERNO DE UN ESTADO EXTRANJERO, SEA DESIGNADO O ELECTO; CUALQUIER PERSONA EN EJERCICIO DE UNA FUNCIÓN PARA UNA AUTORIDAD, ORGANISMO O EMPRESA PÚBLICA O DE PARTICIPACIÓN ESTATAL DE UN PAÍS EXTRANJERO; Y CUALQUIER FUNCIONARIO O AGENTE DE UN ORGANISMO U ORGANIZACIÓN PÚBLICA INTERNACIONAL.

CUANDO ALGUNO DE LOS DELITOS COMPRENDIDOS EN ESTE ARTÍCULO SE COMETA EN LOS SUPUESTOS A QUE SE REFIERE EL ARTÍCULO 11 DE ESTE CÓDIGO, EL JUEZ IMPONDRÁ A LA PERSONA MORAL HASTA MIL DÍAS MULTA Y PODRÁ DECRETAR SU SUSPENSIÓN O DISOLUCIÓN, TOMANDO EN CONSIDERACIÓN EL GRADO DE CONOCIMIENTO DE LOS ÓRGANOS DE ADMINISTRACIÓN RESPECTO DEL COHECHO EN LA TRANSACCIÓN INTERNACIONAL Y EL DAÑO CAUSADO O EL BENEFICIO OBTENIDO POR LA PERSONA MORAL.

FORMATO 29

LOGO	NOMBRE DE LA DEPENDENCIA O ENTIDAD					
Orden de Suministro						
DATOS DEL PROVEEDOR: Proveedor: (1) Domicilio: (2) Teléfono: (3) Fax: (4) Correo electrónico: (5)				No. de Contrato: (6) No. de Orden de Suministro: (7) Fecha: (8) No. de procedimiento: (9) Domicilio de entrega: (10) Fecha de entrega: (11)		
PARTIDA (12)	CUCOP (13)	DESCRIPCIÓN (14)	UNIDAD DE MEDIDA (15)	CANTIDAD SOLICITADA (16)	PRECIO UNITARIO (17)	IMPORTE (18)
SUBTOTAL (19)						
IVA (20)						
TOTAL (21)						
Nombre y Firma del Proveedor (22)		Fecha en que recibe y acepta el proveedor (23)		Nombre y cargo del servidor público responsable de la administración del contrato o facultado para expedir esta orden (24)		

FO-CON-01

CONVOCATORIA A LA LICITACIÓN PÚBLICA INTERNACIONAL ABIERTA
No LA-012NBU999-I44-2013
“ADQUISICIÓN DE MATERIAL DE CURACIÓN PARA
LOS EJERCICIOS FISCALES 2014, 2015 Y 2016”

FORMATO 30

CARTA DE ENTREGA DE MEDIO MAGNÉTICO CONTENIENDO TODA LA DOCUMENTACIÓN DE LAS PROPOSICIONES Y MANIFESTACIÓN DE AUTENTICIDAD

, ____ DE _____ DE _____

HOSPITAL REGIONAL DE ALTA ESPECIALIDAD DE IXTAPALUCA LICITACIÓN PÚBLICA INTERNACIONAL ABIERTA PRESENCIAL XXXXXXXXXXXXXXXX

NOS REFERIMOS AL PROCEDIMIENTO DE LICITACIÓN PÚBLICA INTERNACIONAL ABIERTA PRESENCIAL XXXXXXXXXXXXXXXX EN EL QUE MI REPRESENTADA, LA EMPRESA _____ (NOMBRE DEL LICITANTE) _____ PARTICIPA DE MANERA PRESENCIAL, A TRAVÉS DE LA PRESENTE PROPUESTA.

SOBRE EL PARTICULAR, Y PARA LOS EFECTOS DE LA DISPOSICIÓN 27 DEL “ACUERDO POR EL QUE SE ESTABLECEN LAS DISPOSICIONES QUE SE DEBERÁN OBSERVAR PARA LA UTILIZACIÓN DEL SISTEMA ELECTRÓNICO DE INFORMACIÓN PÚBLICA GUBERNAMENTAL DENOMINADO COMPRANET”, PUBLICADO EN EL DIARIO OFICIAL DE LA FEDERACIÓN EL 28 DE JUNIO DE 2011, EL QUE SUSCRIBE, HAGO CONSTAR QUE:

- ENTREGO EL MEDIO MAGNÉTICO (CD O DVD O MEMORIA USB), QUE CONTIENE LA TOTALIDAD DE LA DOCUMENTACIÓN DE MI PROPOSICIÓN ENTREGADA FÍSICAMENTE EN PAPEL PARA ESTA CONVOCATORIA, APEGADA A LOS **ARCHIVOS TIPO DE LICITANTES CON PARTICIPACIÓN PRESENCIAL DEFINIDOS EN EL GLOSARIO.**
- QUE ASUMO LA ABSOLUTA RESPONSABILIDAD DE QUE LAS IMÁGENES DIGITALIZADAS QUE ENTREGO EN DICHO MEDIO, CORRESPONDEN EXACTA Y CABALMENTE A LA DOCUMENTACIÓN QUE ENTREGO FÍSICAMENTE EN PAPEL.

ATENTAMENTE

NOMBRE, CARGO Y FIRMA
DEL REPRESENTANTE LEGAL

NOTA: ESTE ESCRITO DEBERÁ SER PRESENTADO, PREFERENTEMENTE, EN PAPEL MEMBRETADO DE LICITANTE.